

MANUAL DE USUARIO

RETROPALA | 4WD 100C/30II



MICHIGAN



PALA FRONTAL Y RETRO

4WD-100C/30 II

**MANUAL DE OPERACIÓN
Y MANTENIMIENTO
PARA EL USUARIO**

Exposición

Estimado usuario:

Gracias por adquirir nuestra Pala Mecánica Frontal y retro **MICHIGAN**. Para ayudarlo adecuada y eficientemente en el uso de la pala, aquí establecemos la siguiente información.

- 1- Por favor lea cuidadosamente las instrucciones antes de usar la pala frontal y retro aunque tenga experiencia en manejo. Estas le ayudarán apropiada y eficientemente al uso de la pala Frontal y retro **MICHIGAN**.
- 2- Por Favor lea cuidadosamente las instrucciones. Opere apropiadamente la pala frontal y retro como se requiere en las instrucciones para obtener un óptimo rendimiento. De esta manera usted puede hacer más eficiente y prolongada la vida útil de la pala frontal y retro.
- 3- El usuario no debe modificar la pala para evitar el deterioro del rendimiento, producción de accidentes e invalidación de la garantía.
- 4- Debe ser operado y mantenido por personas que están familiarizados con las características de la unidad y que posean adecuados conocimientos mecánicos y de seguridad.
- 5- Siempre siga las reglas de tránsito y/u otras reglamentaciones referidas a seguridad para prevenir accidentes. Conduzca con las luces encendidas y balizas en rutas y/o caminos.
- 6- Siempre use la pala frontal y retro siguiendo las instrucciones. De otro modo puede causar deterioro del rendimiento, o roturas prematuras.
- 7- La aplicación, y eficacia de la pala frontal y retro y los accesorios usados con esta unidad pueden variar teniendo especial cuidado en la fijación y carga máxima de cada unidad.
- 8- Estas instrucciones son orientativas para un mejor funcionamiento y mayor durabilidad en su máquina.
- 9- La información en la instrucción es actualizada a la fecha de publicación y está sujeta a cambios sin previo aviso.

Información General

- Este manual describe las precauciones, especificaciones, puesta en marcha, operación y mantenimiento, ajustes, soluciones de problemas y representación de la pala mecánica frontal y retro **MICHIGAN**.
- Esta instrucción es una necesidad para operadores y mecánicos, una referencia para los usuarios de **MICHIGAN**.
- En este, manual las señales de advertencia significan información de seguridad importante.



Advertencia: Se refiere a la posibilidad de causar la muerte o lesiones serias.



Precaución: Indica la posibilidad de causar lesión media o leve.



Importante: Precaución para evitar daño a la máquina o contaminación del medio ambiente.

- Cuidadosamente lea la información siguiendo las señales y trasfíeralas a todos los operadores.
- Esta instrucción es la parte importante del producto y es suministrada con la unidad. Por favor conservarla en perfecto estado.

Uso previsto

- La pala mecánica frontal y retro **MICHIGAN** es una unidad para multipropósito. Esta fabricada con una estructura compacta y de fácil operación, dirección hidráulica, tracción poderosa, propósitos diversos y fácil mantenimiento.

Indice

1- GENERAL

Introducción para el usuario	pág. 8
Compartimiento de almacenamiento de su manual de instrucciones	pág. 8
Laterales frente y parte posterior de la unidad	pág. 9
Números de identificación	pág. 9
Componentes de la máquina	pág. 10

2- SEGURIDAD

Principales componentes de seguridad	pág. 11
Normas de seguridad	pág. 12
Servicios públicos de seguridad	pág. 12
Seguridad personal	pág. 13
Antes de operar la máquina	pág. 13
Operación de la máquina	pág. 14
Estacionamiento	pág. 15
Prevención de quemaduras	pág. 15
Extintidor de incendios	pág. 16
Prevención de incendios y explosiones	pág. 16
Mantenimiento	pag. 17
Mantenimiento de neumáticos y ruedas	pag. 18
Estructura anti - vuelco	pag. 18
Hierro de fundición	pag. 18
Instrucciones de operación graficadas	pag. 19
Calcomanías de seguridad	pag. 19

3- INSTRUMENTOS Y CONTROLES

Controles del tablero	pág. 20
Controles de transmisión	pág. 21
Pedales	pág. 22
Freno de estacionamiento	pág. 22
Palanca de control de la pala	pág. 23
Encendido del motor	pág. 24
Panel de instrucciones	pág. 24
Acelerador manual	pág. 25
Palancas de control del acelerador de la pala frontal y retro	pág. 26
Cinturones de seguridad	pág. 27
Regulación de la butaca del operador	pág. 27
Lámpara montada en el techo	pág. 28
Cerradura de la puerta	pág. 28
Ventanas traseras	pág. 28

4- INSTRUCCIONES DE OPERACION

Periodo de rodaje	pág. 29
Operación del motor	pág. 30
Operación de la máquina	pág. 31
Remolque de tiro de una máquina averiada	pág. 33
Transporte sobre un vehículo de remolque	pág. 34
Descargar la máquina del remolque	pág. 34
Operación en clima frío	pág. 34
Baterías y sistema eléctrico	pág. 35
Lubricantes	pág. 35
Circuito de combustible	pág. 35
Sistema de enfriamiento del motor	pág. 35
Recomendaciones para el arranque en bajas temperaturas	pág. 35
Operación con temperaturas elevadas	pág. 35
Operación de la pala cargadora	pág. 36
Indicador de nivel de cuchara	pág. 36
Movimiento de la pala cargadora	pág. 37
Operación de la pala frontal y retro	pág. 37
Rodete estabilizador	pág. 37
Excavación con la pala frontal y retro	pág. 39
Llenado de la cuchara	pág. 39
Movilización de la máquina en proceso de excavación a nivel del piso	pág. 40
Posición de transporte de la pala frontal y retro	pág. 40
Enganche de la cuchara	pág. 41
Elevación con la pala frontal y retro	pág. 42
Líneas hidráulicas auxiliares	pág. 43
Utilización del pedal para accionar los Implementos	pág. 43

Indice

5- RUEDAS Y NEUMÁTICOS

Tornillos de montaje de ruedas delanteras	pág. 45
Presión de aire del neumático	pág. 45
Procedimiento para instalar neumáticos	pág. 45

6- LUBRICACIÓN

Consideraciones generales antes del servicio técnico	pág. 46
Horómetro del motor	pág. 46
Soporte telescópico para brazo elevador	pág. 46
Fluidos de los lubricantes	pág. 47
Tabla de lubricación	pág. 58
Capota del motor	pág. 49
Acoples con lubricación de la cargadora	pág. 50
Acoples con lubricación de la pala frontal y retro	pág. 50
Acoples con lubricación de la máquina	pág. 50
Niveles de líquidos lubricantes	pág. 50
Recomendaciones aceite del motor	pág. 50
Especificaciones de servicio del motor	pág. 51
Sistema filtro de aire	pág. 52
Sistema de refrigeración del motor	pág. 52
Sistema de combustible diesel	pág. 53
Circuito hidráulico	pág. 55
Transmisión	pág. 57
Eje trasero	pág. 58
Eje frontal	pág. 59
Líquido del limpiaparabrisas	pág. 59

7- MANTENIMIENTO

Regulación retorno automático	pág. 60
Reemplazo de correas de transmisión del ventilador	pág. 61
Piezas de plásticos y de resina	pág. 61
Estructura anti-vuelco	pág. 61

8- SISTEMA ELÉCTRICO

Baterías	pág. 63
Tablero de instrumentos	pág. 64

9- GUARDADO DE LA MAQUINA

Preparación para el guardado	pág. 65
Retiro desde sector de almacenamiento	pág. 65

10- INFORMACIÓN DE LA MAQUINA

Torques de tornillos	pág. 66
Presiones de las principales válvulas de alivio	pág. 66
Pesos operacionales	pág. 66
Dimensiones básicas de la máquina	pág. 67
Parámetros operacionales de la pala frontal y retro	pág. 67
Capacidades de elevación de la pala frontal y retro	pág. 68
Arco de elevación de la pala frontal y retro	pág. 68
Botón y brazo en posición de transporte	pág. 69
Elevación completa de la pala frontal y retro	pág. 69
Arco completo	pág. 69
Con garantía / Sin garantía / Servicio de mantenimiento	pág. 70

VISTA GENERAL

4WD-100C/30 II



Pala Frontal y Retro

1- GENERAL

- Introducción para el usuario

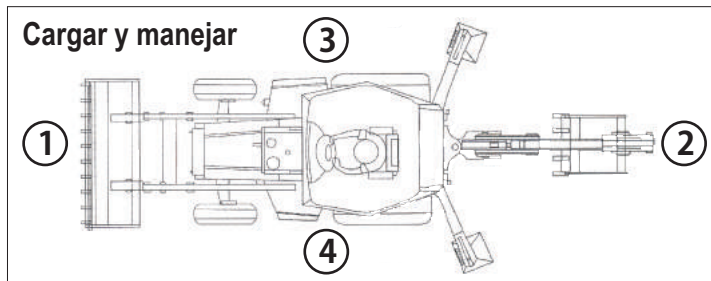
- Lea este manual antes de encender el motor y comenzar con la operación de la máquina.
- Si usted necesita más información, consulte a su distribuidor.
- Su concesionario puede ayudarlo con el servicio técnico.
- El concesionario tiene técnicos entrenados que poseen los mejores métodos para la reparación y mantenimiento de su máquina.
- Utilice este manual como una guía. Su máquina será una herramienta de trabajo sumamente confiable si se la mantiene bajo condiciones de trabajo y de servicio estables.
- No permita que otra persona opere o realice servicios técnicos sobre la máquina hasta que usted o sus operarios estén seguros de las instrucciones de seguridad, operación y mantenimiento de la máquina.
- Utilice operadores entrenados; ellos son quienes demuestran la habilidad para operar y mantener el servicio técnico de la unidad en forma correcta y siguiendo las normas de seguridad.
- Los accesorios y equipamiento disponibles para el uso de esta unidad se consideran de uso general para movimientos de tierra, manipuleo, excavaciones, etc. Lea el manual que se proporciona con los accesorios para aprender el manejo de seguridad y operación de la máquina.
- Asegúrese que la unidad este correctamente equipada para el tipo de trabajo que va a ejecutar. No utilice esta máquina para ningún tipo de trabajo que no esté indicado en el manual.
- Si la máquina va a ser utilizada en aplicaciones que involucren utilización de accesorios o equipamiento, como por ejemplo forestal, etc., consulte a su concesionario. Consulte al agente autorizado respecto de cambios, equipo adicional o modificaciones que se requieran sobre la máquina para acatar las resoluciones del país y reglas de seguridad. Las modificaciones realizadas sin autorización pueden causar serios daños y hasta la muerte. Cualquier persona que realice estas modificaciones será responsable de las consecuencias.
- Estas instrucciones de operación deben almacenarse en el compartimento correspondiente al manual equipado en la máquina. Asegúrese de tener este manual completo y en buenas condiciones.
- Consulte a su concesionario por información adicional o asistencia sobre el equipo.
- Su concesionario tiene técnicos especialmente entrenados para detectar los mejores métodos de reparación y mantenimiento de su pala frontal y retro.
- Llame a su concesionario si necesita información adicional o de mantenimiento de la unidad.

- Compartimiento de almacenamiento de su manual de instrucciones.

- Lea este libro de instrucciones completamente y asegúrese de entender el manejo de los controles.
- Todo equipo posee un límite.
- Tenga en claro las características de frenos, velocidad, dirección, estabilidad y carga de esta máquina antes de comenzar a operarla.
- No retire este manual o el de seguridad del equipo.
- Si es necesario, consulte con su concesionario por manuales adicionales.

- Laterales, frente y parte posterior de la unidad.

- Al utilizar este manual usted podrá observar que se mencionan el lateral derecho, el lateral izquierdo, el frente y parte posterior de la máquina según se ven desde el asiento del operador.

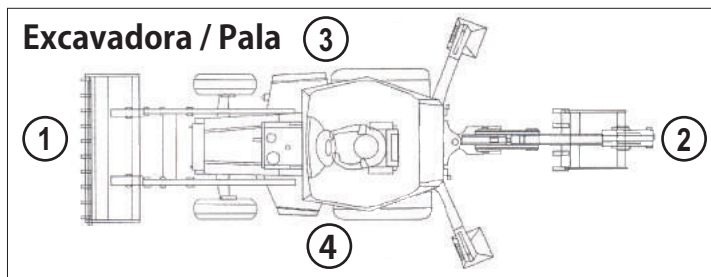


1- Frente

2- Parte posterior

3- Lateral derecho

4- Lateral izquierdo



1- Parte posterior

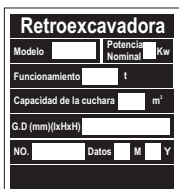
2- Frente

3- Lateral izquierdo

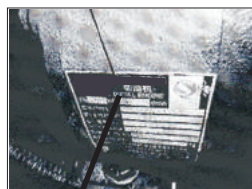
4- Lateral derecho

- Números de identificación.

- Escriba el Número de Identificación del Producto (P.I.N.) si usted lo considera necesario, entregue estos números a su concesionario cuando necesite piezas o información para su máquina.
- Guarde estos números.
- En caso que le sustraigan su máquina, usted deberá reportar a su agencia local para el cumplimiento legal.
- Número de modelo de la unidad / Número de serie del motor / Transmisión hidráulica / Eje trasero.



Placa



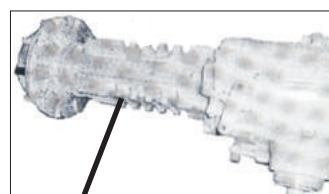
Número de serie del motor



Transmisión Hidráulica

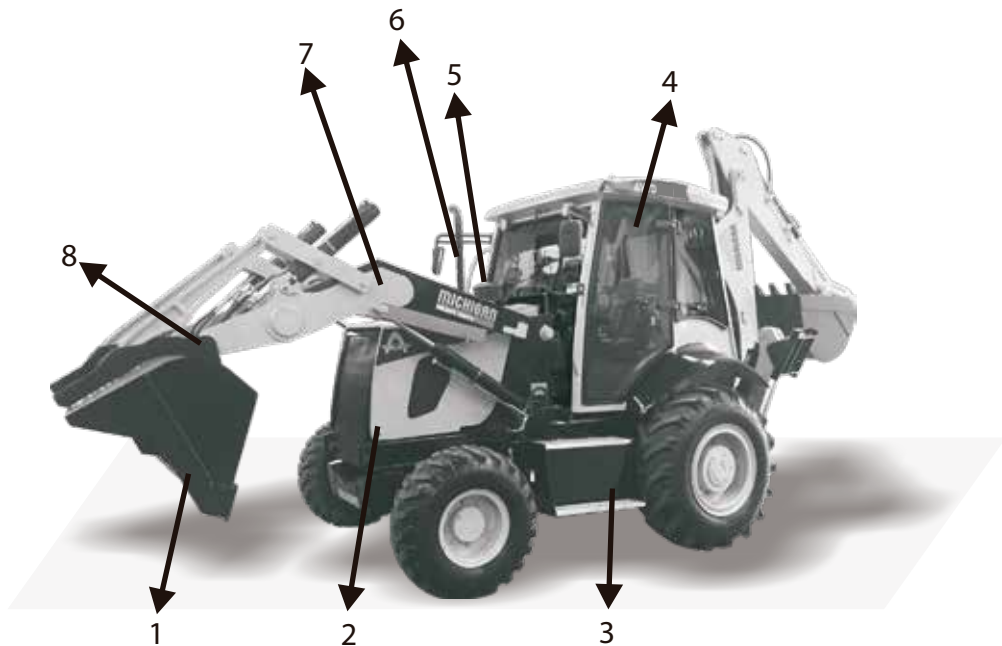


Eje Frontal



Eje Trasero

- Componentes de la máquina



1- Pala cargadora

5- Toma de Fuerza

2- Capó del motor

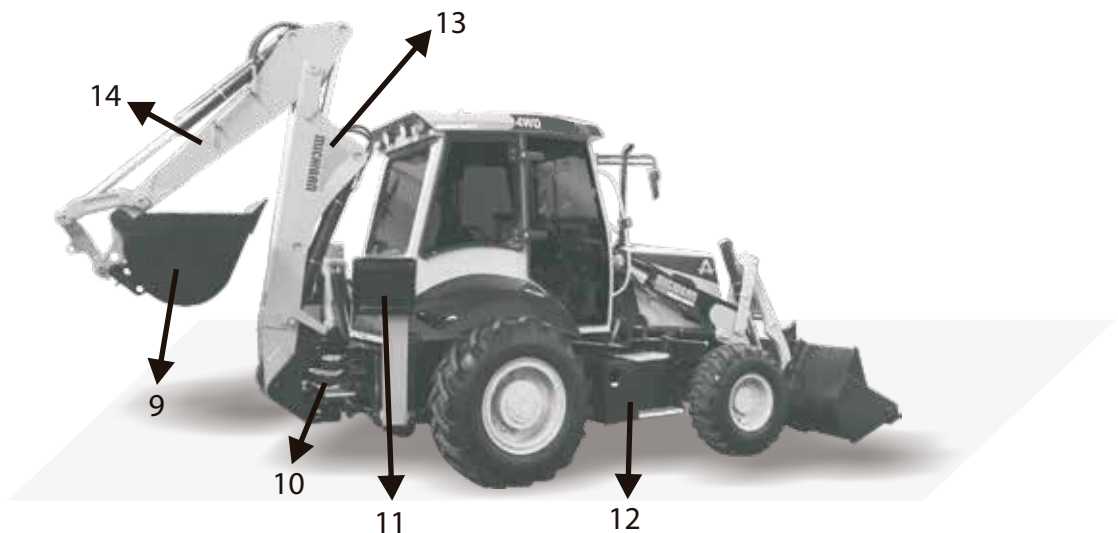
6- Silenciador

3- Tanque de Combustible

7- Brazo Elevador Montante

4- Cabina

8- Batalon de Carga



9- Balde Excavador

12- Compartimiento de baterías y Aceite Hidraulico

10- Estructura

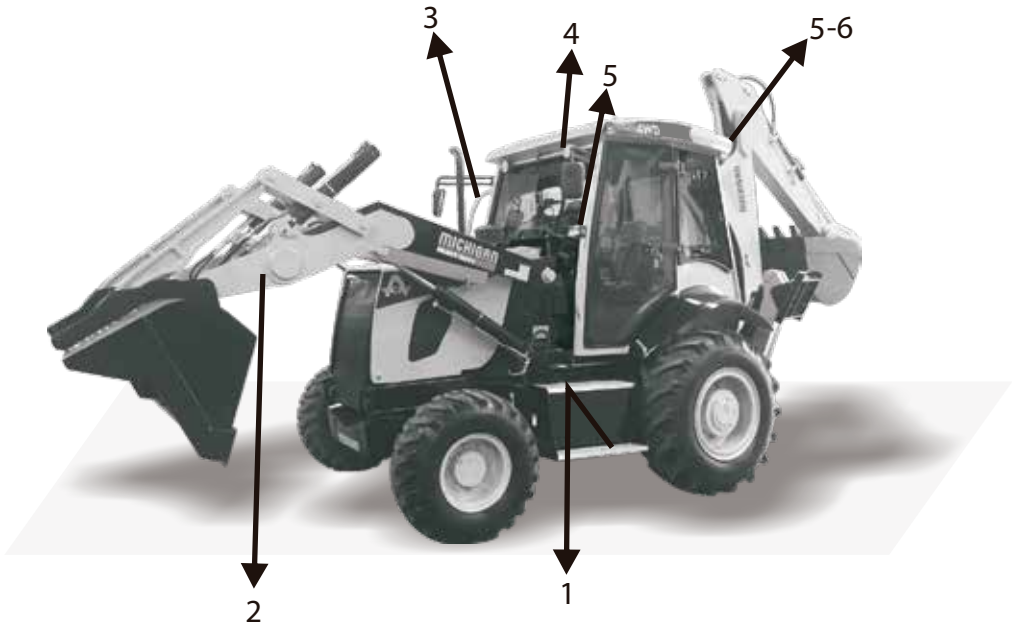
13- Brazo

11- Estabilizador

14- Brazo Extensible

2- SEGURIDAD

- Principales componenetes de seguridad.



1- Escalera de Acceso

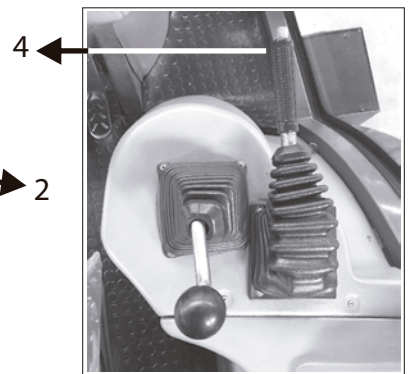
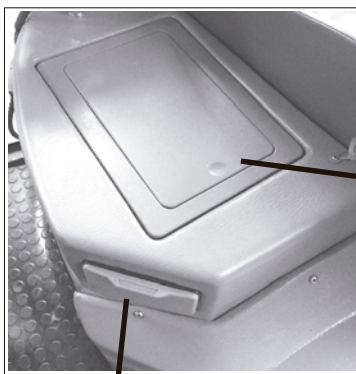
4- Faros delanteros

2- Brazo Elevador Montante

5- Luces de giro

3- Manija Agarradera

6- Faros traseros



1- Cinturón de Seguridad

2- Compartimiento

3- Cenicero

4- Freno de Emergencia

- Normas de seguridad

- La mayoría de los accidentes en los que la operación y mantenimiento de la máquina están involucrados, pueden evitarse con precaución y teniendo en cuenta algunas reglas básicas.
- Lea y comprenda todos los mensajes de seguridad que aparecen en este manual.
- Lea y comprenda las calcomanías de seguridad colocadas en la máquina.
- Visite a su concesionario si tiene dudas al respecto.
- Lea este manual de instrucciones completamente y asegúrese de comprender la información relacionada con la velocidad, estabilidad, dirección mecánica y operación de la unidad.
- Deje siempre este libro de instrucciones en la máquina.
- Consulte por manuales adicionales.
- La información de seguridad proporcionada en este manual no implica un reemplazo de códigos de seguridad locales, ó normas de la póliza de seguros ni modificaciones sobre la legislación local vigente.
- Asegúrese que la unidad este provista del equipamiento correspondiente según estas reglamentaciones locales.



NOTA: Los mensajes de seguridad de esta sección advierten situaciones de riesgo que pueden llegar a ocurrir durante la operación y/o mantenimiento normales de la unidad. Estos mensajes también le indican posibles formas de sobrellevar estas situaciones.




PRECAUCIÓN: Este símbolo de alerta indica la presencia de importantes mensajes de seguridad en este manual. Cuando usted visualice este símbolo, lea cuidadosamente el mensaje que esta a continuación y esté alerta ante la posibilidad de serios daños y muerte.

- Servicios públicos de seguridad

- Debe tomar medidas de seguridad cuando se encuentre trabajando cerca de líneas de servicios públicos enterradas.
- Durante la operación de la máquina es muy probable que usted se encuentre en sitios alrededor o cerca de líneas de servicios públicos como por ejemplo:
 - Tendido de Redes Eléctricas
 - Línea de Gas.
 - Agua.
 - Tendido Eléctrico de Comunicaciones - Telefonía o Cable de T.V.
- Antes de comenzar con cualquier trabajo que involucre perforaciones o aperturas de zanjas es su responsabilidad tomar conocimiento de la existencia de tales tendidos de servicios públicos en el área de su proyecto y evitarlos.
- Las empresas locales de tendido de líneas de servicios públicos deben siempre marcar estas líneas.
- Verifique con las autoridades locales como son las posibles penalizaciones y/o como rigen las normas y leyes locales para que usted pueda tomar locación para el trabajo y evitar inconvenientes.
- Póngase en contacto con las empresas locales de servicios públicos antes de perforar o cavar zanjas.
- Luego de localizar las líneas de servicio público, cave un hoyo cuidadosamente en forma manual o con equipos de vacío automático hasta la línea de servicio público para verificar fehacientemente la profundidad de la misma.

- Seguridad personal

- Las Calcomanías de Seguridad en la máquina contienen las palabras **Peligro, Advertencia o Precaución**, que se definen de la siguiente manera:
- PELIGRO:** Indica una situación amenazante inmediata. Si usted ignora esta señal incurrirá en serios daños y hasta la muerte. El color asociado con la palabra **PELIGRO** es **ROJO**.
- ADVERTENCIA:** Indica una situación potencialmente amenazante. Si usted ignora esta señal incurrirá en serios daños. El color asociado con la palabra **ADVERTENCIA** es **NARANJA**.
- PRECAUCIÓN:** Indica una situación potencialmente amenazante. Si usted no ignora esta señal, incurrirá en daños menores o moderados.
- Esta señal puede utilizarse también para alertar prácticas poco seguras.
- El color asociado con la palabra **PRECAUCIÓN** es **AMARILLO**.
- Las calcomanías en paneles con símbolos **ISO** ilustrados se definen de la siguiente manera:
- El primer panel indica la naturaleza del peligro.
- El segundo panel indica la forma apropiada de evitarlo. El color de **fondo** es el **AMARILLO**.
- Los símbolos que indican **prohibición**, aparecen en **rojo**. Tales como: 

- Antes de operar la máquina

- 1- Evite utilizar ropas sueltas, cabello descubierto o suelto y joyas.
- 2- Los diferentes tipos de trabajos requerirán diferente equipamiento de protección. Usted podrá necesitar artículos de protección tales como sombrero firme, zapatos protectores, guantes gruesos, chaleco reflectante, barbijos, protección en oídos y vista. Antes de comenzar a trabajar, determine qué tipo de elemento de protección utilizará. Utilice este equipamiento de protección todo el tiempo.
- 3- Prepárese para enfrentar emergencias. Deberá tener siempre a su lado el equipo de primeros auxilios y el extinguidor de incendios; y deberá conocer exactamente como utilizarlos.
- 4- Reconozca las señales manuales que pueden ser utilizadas en este tipo de trabajos. Siga las instrucciones del banderillero, indicaciones viales, etc.
- 5- Verifique que todos los compartimentos, puertas y áreas de guardado estén bien cerradas y/o correctamente instaladas.
- 6- La acumulación de materiales extraños y/o grasa en los escalones y manijas de sostén de la unidad pueden ser causales de accidente. Mantenga estos sectores limpios.
- 7- Para evitar caídas, manténganse siempre de frente a la máquina y utilice las manijas de apoyo y escalones para subir o bajar de la misma. No se apresure.
- 8- Retire todo tipo de elemento suelto que se encuentre en la cabina. Los objetos sueltos pueden colaborar en atascar los controles y causar accidentes.
- 9- Antes de comenzar a trabajar cada día, camine alrededor de la máquina con el objetivo de chequear cualquier pérdida de aceite o fluidos. Reemplace todas las partes rotas o faltantes y realice los trabajos de lubricación y mantenimiento como se indica en el manual. Limpie cualquier suciedad o basura de la máquina, especialmente del aérea del motor o cercano al mismo.
- 10- Asegúrese de mantener distancia con cualquier persona que no opere la máquina: esto es al momento de encender el motor.
- 11- Antes de encender el motor, ajuste siempre el cinturón de seguridad.
- 12- Si usted tiene que operar la unidad de noche, verifique el correcto funcionamiento de todas las lámparas.
- 13- La salida secundaria de la cabina de la máquina es la puerta lateral, hacia la derecha del conductor. Baje la pala hasta el piso antes de descender de la máquina.
- 14- El humo que emana el motor pueden ser fatales. Si usted opera la máquina en un área cerrada, asegúrese de tener la correcta ventilación: esto es para renovar humo del motor por aire fresco.
- 15- Tome conocimiento de las normas de seguridad, reglamentos viales y ordenanzas al momento de tener que trasladar la máquina por una zona de ruta o autopista.
- 16- Si su máquina posee cabina para el conductor, asegúrese de tener los vidrios limpios y verifique que las escobillas limpiaparabrisas funcionan correctamente.

- Operación de la máquina

- 1- Verifique todos los controles en un área despejada y asegúrese que la máquina funciona correctamente.
- 2- No permita que personas ajenas suban a la máquina. Las personas ajenas al manejo de la unidad pueden causar accidentes. Esta es una unidad para una sola persona y un solo operador.
- 3- Tenga en cuenta que la niebla, el humo y el polvillo pueden disminuir su visibilidad y causar así un accidente. En estas circunstancias detenga la máquina ó disminuya la velocidad hasta que pueda ver claramente todo el área de trabajo a su alrededor. Asegúrese de tener las lámparas **ENCENDIDAS**.
- 4- El contacto con líneas de potencia de alto voltaje, cables subterráneos, etc., pueden causar serios daños y hasta puede resultar mortales por electrocución.
- 5- Antes de operar o manejar la máquina en zonas con posibles presencias de cables de alta potencia, informe a la empresa de servicios públicos de su ejecución.



Nota: Usted debe apagar la máquina o mantener distancia segura de líneas, cables o estaciones de potencia eléctrica. Mantenga todas las partes de la máquina alejadas en 4,6 mts. de las fuentes eléctricas. Debe conocer las normas de seguridad y resoluciones legales para llevar adelante este tipo de trabajos.

- 6- Si una sola parte de la máquina toma contacto con las líneas de alta potencia eléctrica:
 - Advierta a los demás trabajadores para que **NO TOQUEN LA MAQUINA** y manténgase alejado de la misma.
 - Si esta dentro de sus posibilidades, libere el contacto y coloque en reversa la operación que dio origen a este inconveniente. Retire la máquina de la zona de peligro. Si usted no puede liberar el contacto, permanezca en la máquina hasta que la empresa de servicios públicos le informe al respecto.
 - Si usted se encuentra en situaciones extremas como por ejemplo incendio, y se ve forzado a abandonar la máquina, no baje por la escalinata de acceso. Salte alejándose lo más posible de la máquina. Trate de mantener los pies juntos y no apoye sus manos en el piso.
 - Luego, aléjese dando saltos con sus pies juntos hasta una distancia prudencial de la máquina y de la corriente eléctrica. No realice pasos muy largos. Existe diferencia de voltaje cuando el suelo tiene corriente eléctrica: un pie puede estar en diferencia de voltaje del otro. Esa diferencia puede ser mortal para usted.
- 7- No opere la máquina si no se siente en condiciones de hacerlo. Esta situación puede ser peligrosa para usted y las personas que lo rodean.
- 8- Usted debe tomar la decisión de operar según el tiempo climático, si es en asfalto, lomada, rampa o suelo irregular.
- 9- Manténgase alejado de áreas con riesgos tales como canales, sectores con techos voladizos, etc. Dé un vistazo alrededor del área de trabajo antes de comenzar la operación de la máquina y verifique las agentes amenazantes.
- 10- Manténgase alerta y siempre tenga contacto con los demás trabajadores en su área. Las personas en derredor deben mantenerse completamente alejadas de la máquina. Si usted no sigue las instrucciones, usted podrá incurrir en heridas y terminar en fatalidad.
- 11- Coloque la pala en posición baja sobre el piso cuando haga su recorrido de verificación alrededor de la máquina y tenga mucho cuidado cuando se eleve para volcar la carga.

12- Opere la máquina respetando las capacidades y límites de la misma. Las capacidades de carga, profundidades de zanjado, etc. están detallados en la sección de “Especificaciones Técnicas” de este manual.

13- Maneje los controles de la máquina desde el asiento del operador, solamente.

14- Realizar trabajos de zanjado sobre cables subterráneos, cañerías, líneas de tendido eléctrico, etc. puede causar importantes daños y hay riesgos fatales.

15- Al trabajar en un área en donde el tráfico es pesado, deberá prever una persona que maneje el tráfico y otra que lo guíe en sus maniobras. Para este tipo de desempeños se requiere siempre señales de advertencia y barandillas de seguridad.

16- Detenga el motor si existe algún malfuncionamiento. Observe los indicadores y lámparas de advertencia. Verifique las partes que están en condición anormal.

17- Esquive objetos de gran tamaño como rocas o troncos.

- Estacionamiento

1- Cuando usted estacione y abandone la máquina, guarde los accesorios y baje los cargadores y pala al piso, luego coloque el freno de estacionamiento, detenga el motor y retire la llave.

2- Siga cuidadosamente las instrucciones de este manual para el correcto “Estacionamiento de la Unidad”.

3- Si usted se encuentra ante la situación de tener que estacionar la máquina temporariamente en una lomada, usted deberá estacionar el frente de la máquina hacia el pie de la misma. Asegúrese de ubicar la máquina por detrás del objeto que no moverá. Coloque bloques en cada una de las ruedas para reforzar el estacionamiento en lomadas y evitar que la máquina se mueva.

- Prevención de quemaduras

1- Las baterías de la máquina contienen ácido sulfúrico que puede ocasionar severas quemaduras. Evite el contacto con, ojos, piel y ropas.

· **ZONA EXTERNA:** Lave con abundante agua.

· **ZONA INTERNA:** Beba grandes cantidades de agua o leche. No induzca el vomito. Consulte a un médico de inmediato.

· **OJOS:** Lave con abundante agua durante 15 minutos y prevea atención medica de inmediato.

2-LAS BATERÍAS PRODUCEN GASES NOCIVOS. Aleje los encendedores, cigarrillos, etc. Ventile el área si tiene que realizar recargas o utilizarlas en lugares cerrados. Utilice siempre protección ocular. Lave cuidadosamente las manos luego del manipuleo de las baterías.



PRECAUCIÓN: Mantenga fuera del alcance de los niños.

3- Cuando los electrolitos de las baterías se congelan, éstas pueden producir explosiones si usted intenta poner en funcionamiento el motor. Para evitar el congelamiento, mantenga la batería siempre con carga completa. Si usted no sigue cuidadosamente estas instrucciones, usted y personas allegadas pueden sufrir daños o lastimarse severamente.

4- El líquido refrigerante caliente puede desparramarse si retira estrepitosamente la tapa del radiador. Para este proceso espere unos minutos que el sistema y líquido refrigerante actúen. Gire la tapa hasta la primera muesca, luego espere que se libere la presión del líquido y por ultimo retire la tapa por completo.

- Extinguidor de incendios

- 1- Se recomienda tener siempre en su máquina un extinguidor de incendios manual.
- 2- El extinguidor de incendio de carga química seca está aprobado para eventuales incendios de tipo A, B y C. La temperatura de operación comprende -54°C a 490°C (-650°F a 1200°F).

- Prevención de incendios y explosiones

- 1- Las chispas o llamas pueden causar que el gas hidrogenado de la batería explote. Para prevenir esta situación, haga lo siguiente:
 - Para desconectar los cables de la batería respete la siguiente secuencia: desconecte primero el cable negativo. Para conectar nuevamente los cables, e inserte el negativo al último.
 - Para conectar los cables de puente utilice los procedimientos descritos en este libro.
 - Evite la situación de corto circuito en los terminales de las baterías provocados por elementos metálicos.
 - Usted no debe realizar soldaduras, ni amolar y tampoco fumar cerca de una batería. Debe alejar la llama abierta de la batería.
- 2- Las chispas provocadas por cualquier situación dentro del circuito eléctrico o por las emanaciones de humo del motor pueden ser causales de explosión o incendio. Si usted debe operar la máquina en lugares con polvos o vapores inflamables, trate de ventilar el área antes de comenzar a trabajar.
- 3- El combustible del motor puede causar explosiones o incendio. No inicie la carga de combustible si el motor está encendido.
- 4- NO FUME mientras está realizando la carga de combustible.
- 5- Para limpiar las partes interiores de la máquina utilice líquidos con solventes no inflamables.
- 6- Un incendio puede causar lastimaduras o ser fatal. Tenga su extinguidor de incendios cerca suyo en la máquina y en las condiciones de mantenimiento correcto según los instructivos del fabricante.
- 7- Si el extinguidor de incendios ha sido utilizado, reemplácelo de inmediato.
- 8- Retire todos los restos de basura y desechos de la máquina; especialmente en el área del motor y tubos de escape de gases.
- 9- Si se observa en la unidad alguna pérdida de líquido hidráulico, combustible o aceite, repare esta avería y limpie la zona antes de poner en funcionamiento la máquina.
- 10- El sistema de refrigeración debe estar siempre en buenas condiciones de limpieza. Mantenga siempre el nivel correcto en el contenedor de líquido refrigerante.
- 11- Evite guardar paños de limpieza con contenido de aceite o cualquier otro material inflamable dentro de la unidad.
- 12- El líquido de arranque del motor puede causar heridas graves o fatalidad. No debe inhalar los vapores del mismo. Utilice siempre barbijos para realizar tareas de recambio de líquido de arranque en los contenedores correspondientes. También debe tomar las mismas precauciones si utiliza este mismo fluido en su versión de aerosol. Utilice líquido de arranque según lo indicado en este manual.
- 13- Si usted realiza tareas de soldaduras, amolado ó si utiliza un soplete de corte cerca de la máquina, quite el contenedor de líquido de arranque de la máquina.
- 14- Antes de utilizar soldadura o soplete de corte, limpie el área a reparar.
- 15- Verifique que el sistema eléctrico no contenga conexiones irregulares o sueltas o cables rasgados. Repare o reemplace estas partes dañadas.

- Mantenimiento

- 1- Antes de realizar trabajos de servicio en su máquina, coloque un cartel de advertencia de "NO OPERAR" en el volante del conductor.
- 2- Los servicios de mantenimiento o procedimientos de reparaciones impropriamente realizados puede ser perjudiciales o fatales. Si usted no comprende los procedimientos de servicio y/o ajustes de este manual consulte, por favor a su concesionario.
- 3- Las modificaciones realizadas sobre la unidad sin autorización pueden tener consecuencias perjudiciales o fatales. No realice modificaciones sin autorización sobre su unidad. Antes de soldar, cortar o perforar consulte a su concesionario.
- 4- Si necesita realizar tareas de servicio sobre la máquina con el motor encendido, prevea la presencia de otra persona que pueda asistirlo. Siga las instrucciones de este manual o del manual de servicios. No abandone el asiento del operador cuando el motor esta encendido.
- 5- Desconecte las baterías antes de trabajar sobre el sistema eléctrico de la máquina.
- 6- Si usted está expuesto a, ó toma contacto con químicos peligrosos, usted puede resultar seriamente lastimado. Los fluidos de la máquina, lubricantes, pinturas, adhesivos, refrigerantes, etc. pueden ser muy peligrosos.

Las Tablas de Información de Materiales de Seguridad (**MSDS**) están disponibles en su concesionaria.

Las Tablas de Materiales de Seguridad (**MSDS**) incluyen:

- La información respecto de las sustancias químicas dentro del producto.
- Procedimientos de Manipuleo correctos.
- Medidas de primeros auxilios.
- Procedimientos a tener en cuenta cuando el producto es accidentalmente derramado o liberado.
- Cuando usted realice un servicio en la máquina revise la Tabla de Materiales de Seguridad (**MSDS**) para encontrar la correlación con cada líquido, lubricante, etc. utilizado en la misma. Esta información le proporcionará las bases para conocer los riesgos y como realizar los servicios correctamente.

● **Importante:** Consulte a su asesor local del cuidado del medio ambiente o a su centro de reciclado más cercano por la correcta información respecto a estos desperdicios.

- 7- Se sugiere utilizar siempre protección ocular, zapatos de seguridad y accesorios de protección al momento de realizar servicios a la unidad.
- 8- Las astillas y filetes de metal pueden causar daños en los ojos. Utilice siempre protector ocular y facial cuando tenga que utilizar martillos sobre alguna sección de la máquina. Utilice un martillo de cara blanda, de cobre por ejemplo, para mover o clavar chavetas muy sólidas.
- 9- Baje la pala o herramienta accesorio al piso o bloquee antes de comenzar a trabajar. Siga las instrucciones de este libro antes de comenzar a trabajar.
- 10- Limpie la máquina regularmente. La acumulación de grasa, suciedad o restos de material pueden causar lastimaduras o daños sobre la máquina. Mantenga su área de trabajo limpia.
- 11- Antes de comenzar con trabajos de soldadura sobre la máquina, desconecte el campo de batería (-).
- 12- Algunos fluidos tales como Gas Oil, Kerosene, Combustible Diesel, Aceite Hidráulico, etc. pueden contener químicos que son muy peligrosos para su salud y pueden ser causales de enfermedades como cáncer y/o malformaciones embrionarias. El contacto con estos fluidos en forma interna o externa puede resultar en infecciones o daños a su cuerpo. Si el contacto ocurre (interno o externo), consulte al Centro de Control de Envenenamientos o a un doctor de inmediato.

- Mantenimiento de neumáticos y ruedas

1- Evite los trabajos de soldadura a la rueda o llanta cuando el neumático está colocado. La soldadura causará una mezcla explosiva de aire/gas que es ignifuga con altas temperaturas. Esto es factible en neumáticos inflados o desinflados por igual. No es aconsejable retirar el aire o romper el pico. Usted debe retirar el neumático por completo de la llanta y luego realizar la soldadura.

2- La separación a presión del neumático y llanta puede ser peligroso o fatal. Si necesita realizar servicios sobre el neumático, procure consultar un mecánico calificado en neumáticos.

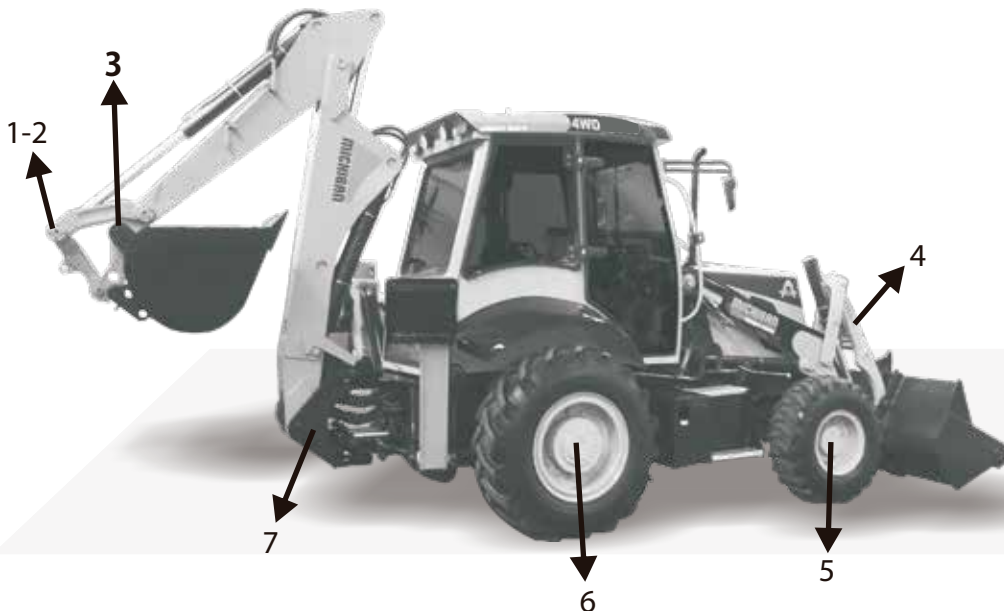
- Estructura anti - vuelco

Evite realizar modificaciones sobre la estructura anti-vuelco de la máquina. Las modificaciones no autorizadas tales como, soldadura, perforaciones, cortes o accesorios adicionales pueden debilitar la estructura en sí y reducir su capacidad de protección. Reemplace la estructura anti-vuelco si ha ocurrido una situación tal, no intente repararla.

- Hierro de fundición

1- Antes de soldar, cortar o perforar sobre alguna sección de la máquina, asegúrese que no sea una superficie de hierro de fundición dúctil. Consulte a su concesionario para identificar estas secciones. La fotografía a continuación le ayudará (Ver Fig).

2- Realizar modificaciones sobre las partes de hierro de fundición puede ser dañoso y hasta fatal. Los procesos de fundición, corte o perforado pueden causar que el hierro de fundición se quiebre. No utilice los mencionados procedimientos para hacer reparaciones sobre la máquina o agregar accesorios.



1- Acople de pala

2- Enganche

3- Balancín

4- Acoples de volcado

5- Eje de Dirección

6- Eje Trasero

7- Estabilizador

8- Oscilador de dirección

- Instrucciones de operación graficadas

Las calcomanías que muestran los símbolos de “Instrucciones” tienen como propósito dirigir al operador hacia el manual de instrucciones para mayor interpretación. Las mismas están relacionadas con las áreas de seguridad, mantenimiento, ajustes y procedimientos específicos.



- Calcomanías de seguridad

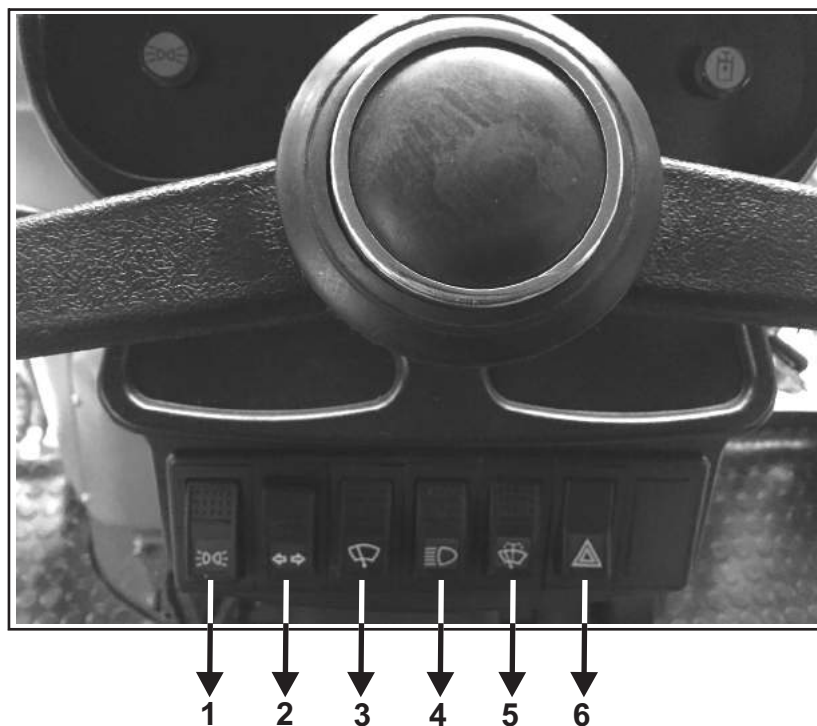
- 1- Asegúrese de leer todas las calcomanías de instrucción y las de seguridad. Revise estas calcomanías antes de comenzar a operar cada día. Mantenga estas calcomanías limpias.
- 2- Para limpiar las calcomanías utilice solo agua, jabón y un paño. No utilice solventes químicos.
- 3- Si la calcomanía está dañada usted deberá reemplazarla.



ADVERTENCIA: Puede ser perjudicial o fatal para usted el hecho de no leer las calcomanías de seguridad o no tenerlas bien colocadas. Reemplace las calcomanías de seguridad dañadas y mantenga limpias las que están colocadas.

3- INSTRUMENTOS Y CONTROLES

- Controles del tablero



1- Interruptor de Luces de Obra: Presione la tecla con el símbolo para encender las luces de obra. Luego presione el extremo opuesto para apagarlas.

2- Interruptor de Luz de Giro: Presione el interruptor con el símbolo de luz de giro hacia adelante y se encenderá la luz de giro izquierda, presione el interruptor hacia atrás y se encenderá la luz de giro derecha, en la posición del medio se encuentran apagadas las luces.

3- Interruptor Limpiaparabrisas Frontal: El interruptor del limpiaparabrisas frontal es una tecla de tres posiciones. Presione la tecla que contiene el símbolo correspondiente a la primera posición para lograr el funcionamiento del limpiaparabrisas en velocidad BAJA. Presione la misma tecla llegando a la segunda posición para que el movimiento del limpiaparabrisas sea RÁPIDO. Al presionar el extremo opuesta de esta tecla el limpiaparabrisas quedara DESCONECTADO.

4- Interruptor de Luz Delantera: Presione el interruptor con el símbolo para encender las luces delanteras. Presione el terminal opuesto para apagarlas.

5- Interruptor del Depurador de agua del parabrisas frontal: Presione la tecla balancín con el símbolo para activar el depurador de agua del parabrisas frontal. Libere la tecla mencionada para detener este proceso.

6- Interruptor de Luz Intermitente: Presione el interruptor con el símbolo para encender las luces intermitentes. Presione el terminal opuesto para desconectar las mismas.

- Controles de transmisión



1- Palanca de control de dirección

1- Palanca de control de dirección:

- Esta palanca controla la dirección de marcha de la máquina. La posición **central** indicada “**N**” es el punto **NEUTRO**. La posición **superior** indicada “**F**” es **AVANCE**. Para el traslado **hacia adelante**, levante la palanca y presione completamente hasta la posición “**F**”. La posición de la **base** está indicada con “**R**”, es **REVERSA**. Aquí para el traslado en marcha reversa debe levantar la palanca y tirarla completamente hasta el punto “**R**”.
- Asegúrese de colocar la máquina en posición neutral “**N**” antes de encender el motor y antes de operar la pala.



ADVERTENCIA: Los movimientos descontrolados de la máquina pueden ser peligrosos. Antes de colocar el asiento de operador en posición en posición de operación de la PALA, cambie las palancas de dirección y los controles de transmisión al punto “**N**” (Neutral) y coloque el freno de estacionamiento.

- El circuito eléctrico de la palanca de control de dirección posee una función adicional que permite al operador trasladar la máquina a distancias cortas en caso que la palanca de dirección reciba señales intermitentes de giro de la transmisión a la posición “**N**”.



NOTA: Este procedimiento será utilizado en el caso de una emergencia; la máquina deberá ser trasladada a una ubicación segura. Haga reparar la máquina de inmediato.

2- Palanca de Cambio de Transmisión:

- La transmisión tiene cambio sincronizado en 2 posiciones. Usted puede ejecutar el cambio a cualquier dirección sin detener la maquina. Presione la palanca hacia adelante y ejecutará la posición de “alta”, presione la palanca hacia atrás y ejecutara la posición de “baja”



Nota: Cuando realice un cambio a una marcha inferior, reduzca la velocidad antes de maniobrar.

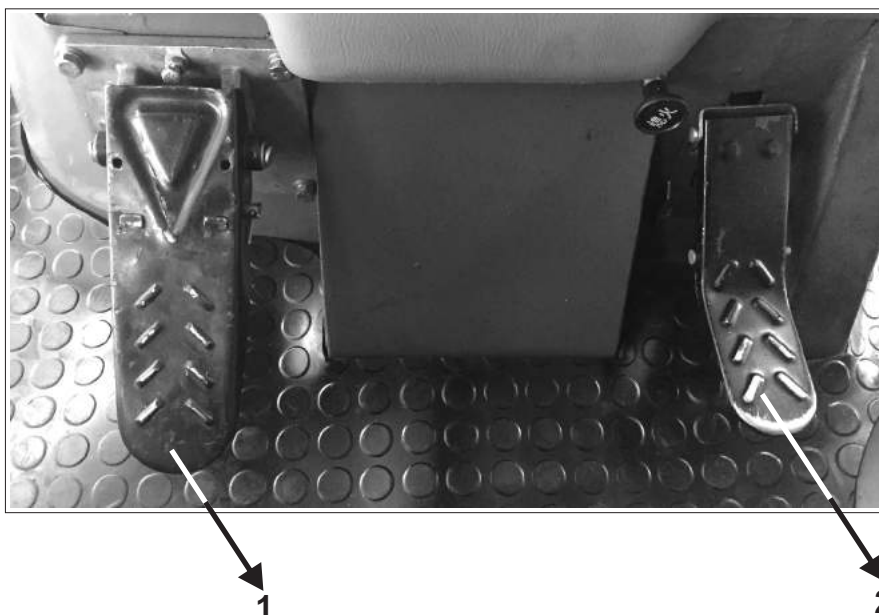


Importante: El mecanismo de transmisión debe estar siempre en posición “**Neutral**” antes de comenzar a operar la pala.



ADVERTENCIA: Los movimientos descontrolados de la máquina pueden ser peligrosos. Antes de colocar el asiento de operador en posición en posición de operación de la PALA, cambie las palancas de dirección y los controles de transmisión al punto “**N**” (Neutral) y coloque el freno de estacionamiento.

- Pedales



1- Acelerador:

Presione a fondo el pedal del acelerador para incrementar la velocidad de motor. Libere para disminuir la velocidad.

2- Pedal de Freno:

Presione este pedal para ayudar a la máquina a traccionar.

- Freno de estacionamiento



1- Tire la palanca de control completamente para atrás para activar el freno de estacionamiento.

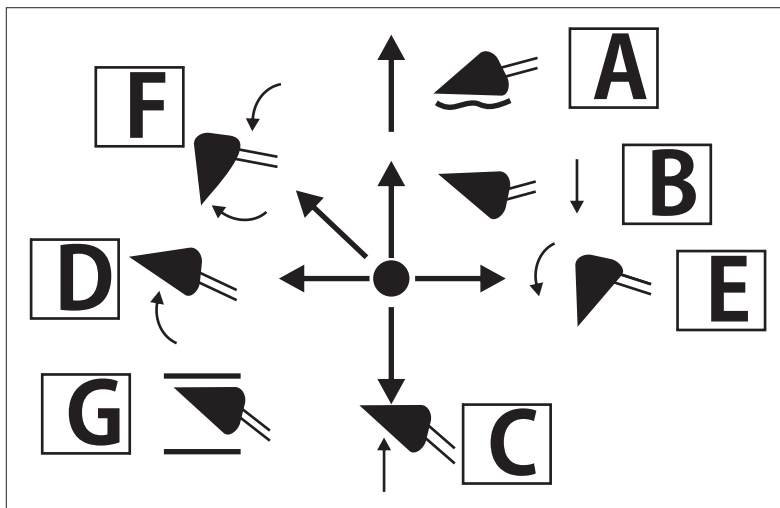
2- Empuje la palanca de control hacia adelante para liberar el freno de estacionamiento.

3- **Ajuste del freno de estacionamiento:** Libere el freno de estacionamiento y gire el terminal de la palanca en sentido horario: dos o tres giros. Tire la palanca de freno hacia atrás. Visualice el indicador "Verificar Freno de Estacionamiento" y chequee el mismo. Si el freno de estacionamiento no sostiene la máquina, consulte el manual de servicios.



Importante Usted puede dañar el freno de estacionamiento, que es también el freno de servicio, cuando mueve la máquina con dichos mecanismos activados.

- Palanca de control de la pala



Brazo elevador y Control de Pala

A- POSICIÓN DESPEJE: Presionar la palanca de control. En la posición FLOAT, la pala copia el nivel de piso sin necesidad de mover la palanca. Mientras la pala llega al máximo despeje para volcar, y la palanca de control esta en esta última posición, luego la pala copia el movimiento en retroceso hacia su última posición.

B- POSICIÓN BAJA: Moviliza la pala hacia abajo.

C: POSICIÓN DE ELEVACIÓN: Mueve la pala hacia arriba.

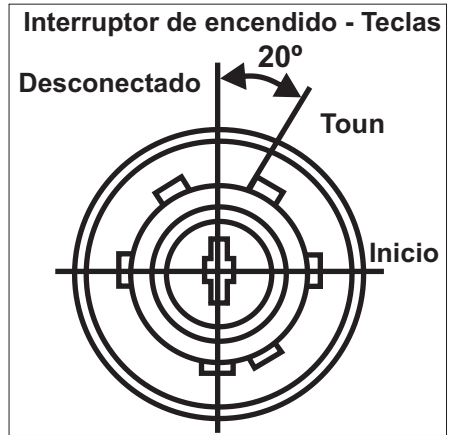
D- POSICIÓN DE RETROCESO: Posición que gira la pala hacia atrás.

E- POSICIÓN DE VUELCO: Gira la pala para volcar.

F- POSICIÓN DE RETORNO A ZANJADO: En esta posición usted debe mover el control de la posición RETROCESO a la posición DESPEJE, luego de haber realizado el volcado. Cuando la pala alcanza la altura seleccionada, tire la palanca de control hacia atrás hasta la posición HOLD (ESPERA).

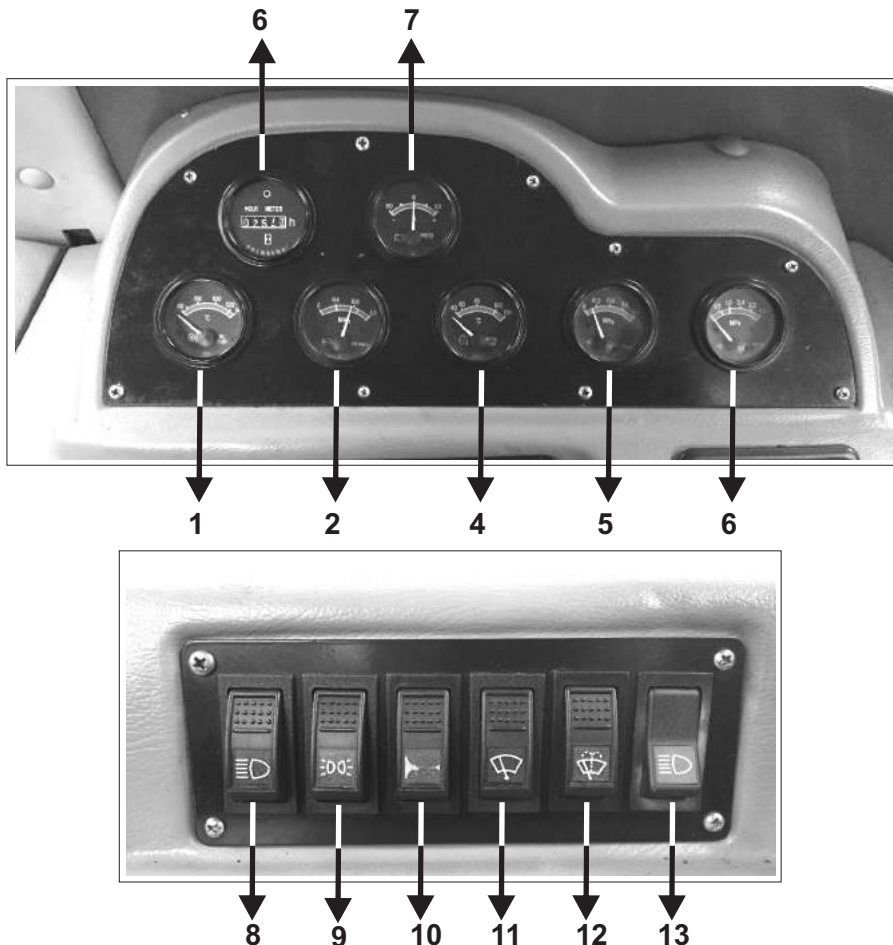
G- CONTROL DE ESPERA – PUNTO NEUTRO: Los brazos elevadores y la pala se detienen cuando la palanca de control está en posición de ESPERA. Usted debe mover este control en forma manual desde la posición DESPEJE (FLOAT) hasta la posición ESPERA (HOLD).

- Encendido Motor

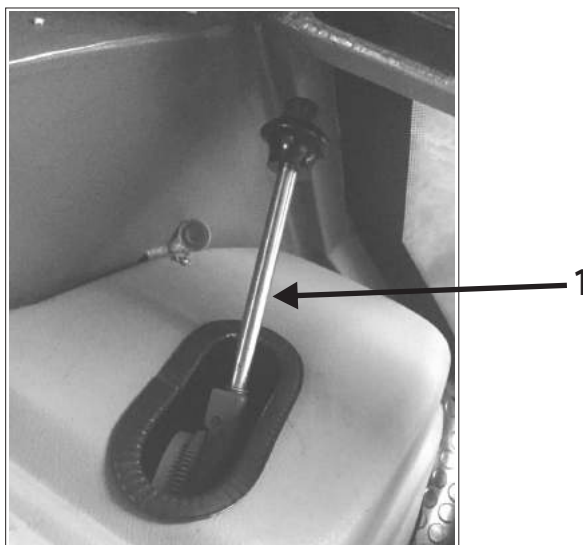


- Gire la llave en sentido horario hasta la posición **ON (Encendido)**. Antes de encender el motor, verifique la situación de las luces de advertencia. Utilice el voltímetro para chequear el estado de la batería/s. Gire la llave en sentido horario completamente hasta la posición **START (Inicio)** para encender el motor. Detenga el motor. Gire la llave hasta la posición **OFF (Desconectado)**. Luego de corroborar que el motor se detuvo, retire la llave.

- Panel de instrucciones



- 1- MARCADOR DE TEMPERATURA DEL CONVERTIDOR
 - 2- MARCADOR DE PRESIÓN DE AIRE
 - 3- MARCADOR DE TEMPERATURA DE AGUA
 - 4- MARCADOR DE PRESIÓN DE ACEITE DEL MOTOR
 - 5- MARCADOR DE PRESIÓN DE ACEITE DEL CONVERTIDOR
 - 6- RELOJ CUENTA HORAS DEL MOTOR
 - 7- AMPERÍMETRO
 - 8- TECLA DE LUCES TRASERAS
 - 9- TECLA DE LUCES DE POSICIÓN TRASERA
 - 10- TECLA DE BOCINA
 - 11- TECLA DE LIMPIAPARABRISAS TRASERO
 - 12- TECLA DE PURADOR DE AGUA DEL LIMPIA PARABRISAS TRASERO
 - 13- TECLA ADICIONAL PARA LUZ
- Acelerador Manual:

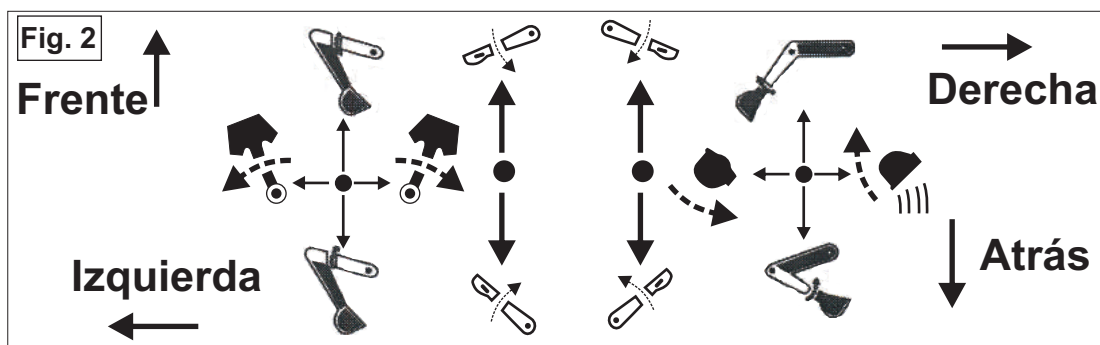
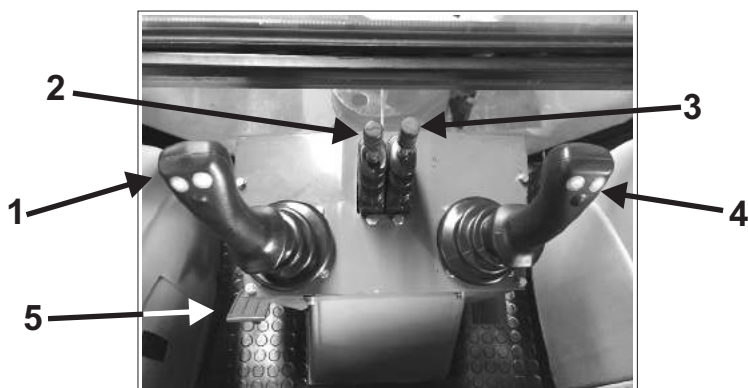


Empuje la palanca en posición, alejándola de usted, para incrementar la velocidad del motor. Luego tire de la misma hacia usted para disminuir la velocidad.



ADVERTENCIA: Cuando usted realice trabajos de excavación, utilice la palanca de aceleración manual para controlar la velocidad del motor; cuando usted realiza otro tipo de trabajos, el acelerador manual puede causar accidentes.

- Palancas de control del acelerador de la pala frontal y retro



La palanca de control de la pala frontal y retro está en la parte posterior de la máquina. Gire la butaca 180°. Las palancas se controlan de la siguiente manera ver fig. 2.

1- Brazo Telescópico de la Pala y Rotación de Cuchara:

Cuando usted empuja el control hacia adelante, el botón descenderá. Cuando lo ubica hacia atrás, éste se elevará. Lo mismo sucede con los controles de giro: si presiona hacia la izquierda girará en ese sentido; si presiona hacia la derecha girará hacia esa posición.

2- Palancas de Control del Estabilizador Izquierdo:

Si presiona la palanca hacia adelante el estabilizador izquierdo descenderá; si tira la palanca hacia atrás, éste se elevará.

3- Palancas de Control del Estabilizador Derecho:

Si presiona la palanca hacia adelante el estabilizador derecho descenderá; si tira la palanca hacia atrás, éste se elevará.

4- Palancas de Control del Brazo Estabilizador y Cuchara Cargadora:

Cuando usted empuja el control hacia adelante, el brazo extensible se elevará, cuando lo ubica hacia atrás, éste descenderá. Lo mismo sucede con los controles de giro: si presiona hacia la izquierda la pala se elevará; si presiona hacia la derecha se producirá el movimiento para descarga.

5- Control de Pedal de Martillo Hidráulico:

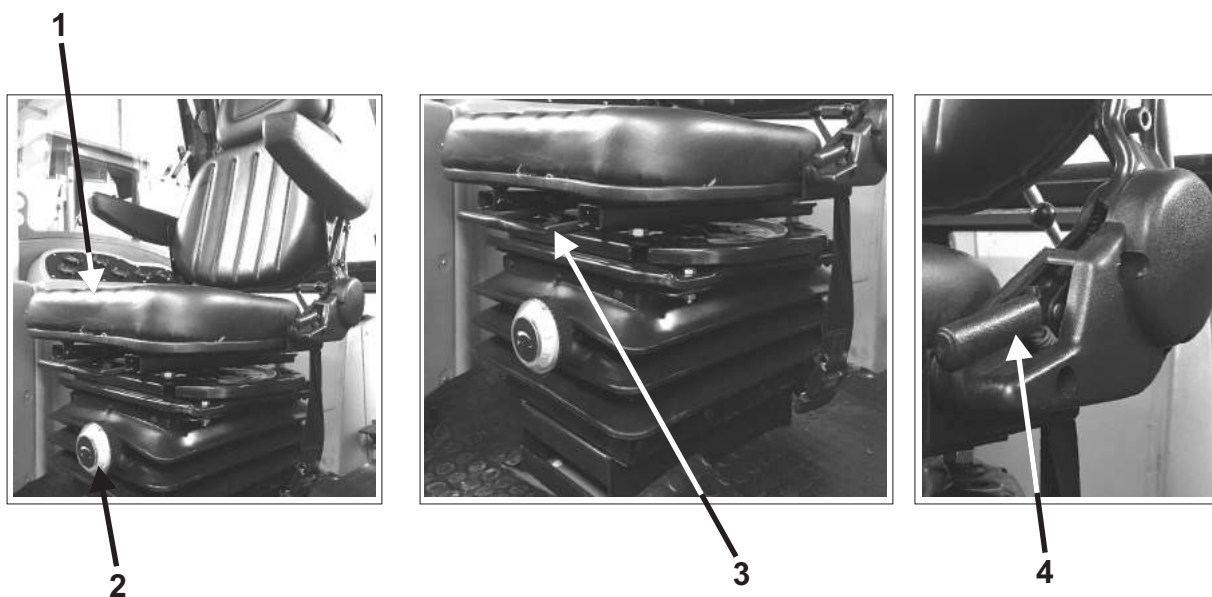
Si el control se encuentra en posición derecha baja del manubrio de control de excavación, se utiliza para el martillo hidráulico.

- Cinturones de seguridad



ADVERTENCIA: Usted está protegido por el sistema ROPS de la máquina (Estructura Protectora Antivuelco). El cinturón de seguridad es una parte importante del sistema ROPS. Coloque siempre el cinturón de seguridad antes de operar la máquina. Si ocurre un vuelco y usted NO tiene el cinturón de seguridad puesto, la máquina o la estructura ROPS puede aplastarlo.

- Regulación de la butaca del operador



1- Control Giratorio

3- Control de Deslizamiento

2- Control de Inflexibilidad

4- Control de Respaldo en Profundidad

1- Mecanismo Giratorio:

Tire la palanca hacia arriba y gire el asiento en la posición deseada y libere la palanca nuevamente.

2- Inflexibilidad:

El control de inflexibilidad se regula según el peso del operador sobre el asiento. Al girar la palanca en sentido horario la medida aumenta, por el contrario al girar en sentido anti horario, disminuye.

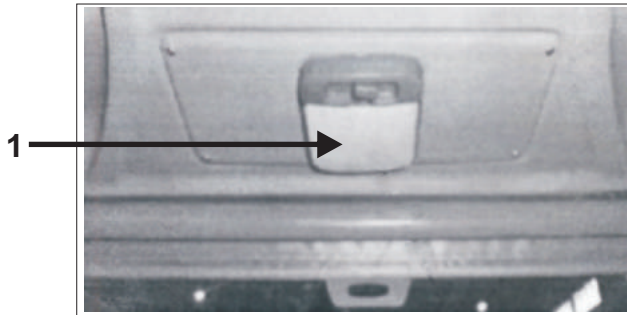
3- Control de Respaldo en Profundidad:

Levante la palanca e incline el asiento hasta su punto de comodidad. Al liberar la palanca el mecanismo trava en el lugar.

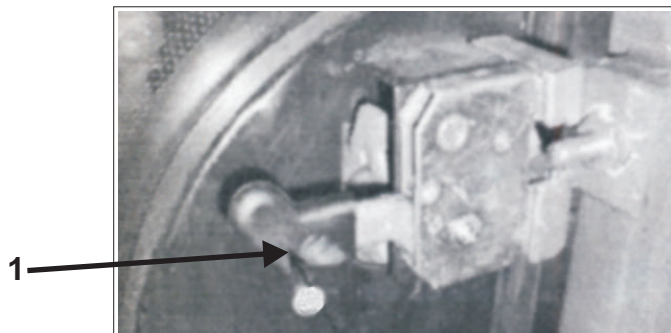
4- Control de Deslizamiento:

Tire la palanca hacia afuera y mueva el asiento hacia adelante o atrás. Al liberar la palanca asegúrese que el asiento quede trabado en la posición elegida.

- Lampara montada en el techo



- Cerradura de la puerta



Presione hacia abajo para lograr abrir la puerta.

- Ventanas traseras



4- INSTRUCCIONES DE OPERACIÓN

- Periodo de rodaje

1- Pernos y Tuercas de Rueda:

Cuando la máquina es nueva y en el caso de retirar la rueda para servicio técnico, usted deberá chequear los pernos y tuercas de las mismas cada 10 horas de operación.

2- Filtro de Combustible en Línea:

Reemplace el filtro de combustible cada 100 horas de operación.

3- Verificación Freno de Pie:

Verifique el funcionamiento de los frenos de pie en superficies duras luego de las primeras 100 horas de funcionamiento de la unidad.

- Asegúrese de despejar el área de personas.
- Trabe los pedales con la traba de freno y cambie la transmisión a segunda.
- Acelere a toda velocidad.
- Cuando la máquina se esté movilizandando a gran velocidad, retire el pie del acelerador y detenga la máquina. Luego de esta acción, la máquina se detiene suavemente y en línea recta; el esfuerzo sobre el pedal de freno debe sentirse firme.



Importante: Si en este movimiento de chequeo de frenos la máquina no se detiene en línea recta, revise las instrucciones del manual de servicio o consulte a su distribuidor.

4- Verificación de freno de Estacionamiento:

- Cheque el funcionamiento de los frenos de estacionamiento luego de las primeras 100 horas de operación.
- Asegúrese de despejar el área de personas.
- Coloque el freno de estacionamiento y cambie la transmisión a tercera.
- Cambie el control de dirección en posición ADELANTE.
- Incremente la velocidad a 1500 Rpm.
- La máquina no debe moverse.



Importante: Si luego de realizar estas tareas de verificación la máquina se mueve, reajuste el freno de estacionamiento.

5- Motor:

Durante las primeras 20 horas del motor, o luego de rectificarlo, usted deberá tener en cuenta los siguientes pasos de verificación y servicio:

- Maneje la máquina con cargas normales durante las primeras 8 horas. No fuerce el motor a velocidad de pérdida.
- Mantenga el motor en temperatura de operación normal.
- No ponga a funcionar el motor vacío por largos periodos de tiempo.

- Operación del motor



ADVERTENCIA: Lea cuidadosamente las instrucciones del manual antes de poner en funcionamiento el motor. Reconozca los emblemas de seguridad ubicados en la máquina. Despeje el área de personas. Aprenda y practique como utilizar en forma segura los controles antes de operar la máquina. Es su responsabilidad el leer y seguir atentamente las instrucciones de los fabricantes en lo que respecta a operación y servicio de la máquina y, observe las normas de seguridad locales y legislación vigentes. Los manuales de servicio y operador están a su disposición en su concesionaria local.

1- Caminata de Inspección:

Realice las siguientes tareas antes de comenzar a trabajar cada día:

- Chequee si existen perdidas de fluidos debajo de la máquina.
- Verifique que los neumáticos estén sin roturas.
- Revise si hay objetos faltantes en la máquina; como así también partes rotas o flojas.
- Limpie los desperdicios que se encuentren sobre la máquina. El área del radiador debe estar limpia también.
- Limpie o reemplace las calcomanías de instrucciones o seguridad que estén sucias, deterioradas o ilegibles.
- Mantenga limpio las escalerillas, manijas sostén y compartimentos de guardado.



Nota: Si esta es una máquina nueva o con motor rectificado, lea la sección de **Periodo de Rodaje** para información adicional.

2- Arranque del motor:

- Si la máquina ha estado guardada sin uso durante algunas semanas o si ha realizado el reemplazo del filtro de aceite del motor, usted deberá imprimir el turbo compresor con aceite. Para este trabajo revise las instrucciones en la próxima sección.
- Asegúrese de colocar el asiento para el uso del CARGADOR.
- Regule el asiento y el cinturón de seguridad.
- Aplique el freno de estacionamiento. Coloque la palanca de dirección en posición NEUTRAL y el acelerador de mano en punto muerto.
- Gire la tecla a la posición ON y verifique la presión de aceite del motor y las luces de advertencia de batería.



Nota: Si hace frío, revise los siguientes métodos para encender el motor en estas condiciones.

- Presione el pedal del acelerador a solo $\frac{1}{4}$ de su recorrido y gire la tecla de START (Inicio) para accionar el motor de arranque. Antes de que el motor arranque, verifique la situación de las lámparas de advertencia de filtros de aire y líquido hidráulico. Ambas lámparas deben mostrarse encendidas.
- Si el motor arranca y se para, no accione nuevamente el motor de arranque hasta que termine sus revoluciones, posición ON y verifique la presión de aceite del motor y las luces de advertencia de batería.



NOTA: No opere el motor de arranque más de 15 segundos por vez. Usted deberá dejar que el motor se enfríe antes de accionar nuevamente. Durante este proceso en donde el motor está completamente comprometido, usted deberá comprobar que el tubo de escapes emita humo negro o blanco. Si no ve humo, deberá verificar el suministro de combustible.

- Luego de dar arranque al motor, verifique el funcionamiento de los manómetros para tener lecturas correctas. Accione al motor a 1000 rpm hasta que el líquido refrigerante alcance los 45° C.

3- Velocidad del Motor:

Usted no debe poner en funcionamiento el motor a velocidades en vacío por periodos extensos. Esto puede dar lugar a temperaturas de operación muy bajas y, por consecuencia, puede haber acumulación de ácidos y sedimentos en el aceite del motor. Se le recomienda accionar el motor a acelerador completo cuando las condiciones mecánicas y de seguridad lo permiten.

4- Estacionamiento de la Máquina y Parada del Motor:

Antes de abandonar la máquina, asegúrese de haberla estacionado en una superficie plana. La unidad debe estar en tierra para que usted pueda desarrollar los trabajos de mantenimiento programados.



Importante: Si tiene que estacionar la máquina temporalmente en una lomada, coloque el frente de la máquina en el pie de la lomada. Debe asegurar la unidad detrás de un objeto inamovible.

Baje al piso la cuchara de carga.
Coloque el freno de estacionamiento y cambie la palanca de dirección a la posición NEUTRAL.
Accione el motor a velocidad en vacío durante dos minutos aproximadamente; aun si el motor ha funcionado con carga completa. Este procedimiento enfriará las partes del motor de igual manera.



Nota: Será perjudicial detener el motor a velocidad en vacío alta en rpm.

Mueva la cuchara cargadora a la posición de transporte o bájela al piso. Coloque la palanca de aceleración en posición VACÍO y detenga el motor.
Gire la tecla a la posición de APAGADO, detenga el motor y retire la llave.



ADVERTENCIA: Puede resultar muy peligroso el saltar para subir o bajar de la máquina. Realice estas funciones utilizando las escaleras, manijas de agarre.

5- Asistente de arranque del motor:

Las máquinas catalogadas como estándar no poseen este tipo de dispositivos como equipamiento; pero puede solicitarlo como usuario.

- Operación de la máquina



ADVERTENCIA: Antes de cada periodo de operación de la máquina, verifique el equipamiento de seguridad, instrumental, controles hidráulicos, frenos y dirección. Chequee la posición de la palanca de transmisión en su punto NEUTRAL. Una máquina que funciona correctamente puede evitar accidentes. Realice todo tipo de reparaciones o ajustes antes de salir a operación.

1- Regulación del Asiento:

Cada día revise la regulación de su asiento para su comodidad y ajuste el cinturón de seguridad.

2- Antes de Operar la Máquina:

- Cuando el motor este con la temperatura adecuada, y en posición neutra realice las siguientes funciones de verificación:
- Revise el panel de instrumentos.
- Asegúrese de colocar la cuchara de carga en posición TRANSPORTE y levante los brazos estabilizadores.
- Levante la cuchara de carga a aproximadamente 600 mm (2 pies) sobre el nivel de piso y gírela completamente hacia atrás hasta que trabaje.

Realice la prueba de freno en un área despejada de personas:

- Coloque la palanca de transmisión en tercera marcha.
- Aplique freno de estacionamiento y cambie la dirección de la transmisión en posición RODAJE (ADELANTE).
- Aumente la velocidad de motor a 1500 rpm. La máquina no debe moverse.



Nota: Si la máquina se mueve, regule los frenos de estacionamiento.

- Libere el freno de estacionamiento y chequee los frenos a pedal en un área despejada de personas y en superficie nivelada.
- Mueva la traba del pedal de freno hacia la derecha para sostener los pedales juntos.
- Cambie la transmisión a segunda marcha y libere el freno de estacionamiento.
- Cambie el control de dirección a posición RODAJE (ADELANTE) y acelere al máximo.
- Cuando la máquina se mueve a toda velocidad en segunda velocidad, presione ambos pedales y pare la máquina.
- La máquina debe pararse suavemente y el esfuerzo sobre el pedal de freno debe sentirse firme.



Nota: Revise el manual de servicio o consulte a su concesionario si tiene algún inconveniente.

3- Selección de Marchas y Dirección de la Máquina:

Transmisión:

- La Transmisión es sincronizada en todas las velocidades. Usted puede cambiar a cualquier velocidad sin detener la marcha.

Dirección de la Máquina:

- Para iniciar la marcha hacia adelante, levante la palanca de control de dirección y llévela hacia adelante completamente. Para conducir en reversa, realice la misma acción pero tirando la palanca completamente hacia atrás. La posición central corresponde al punto NEUTRO. La palanca de transmisión debe estar en este punto antes de dar arranque al motor.



Nota: Para que estos manejos no sean brusco, tenga en cuenta siempre de disminuir la velocidad.

4- Trabajo en LADERAS de Montaña:

Antes de comenzar su trabajo en una ladera, coloque siempre la transmisión en un cambio de velocidad bajo y verifique los frenos. NUNCA deje que la máquina se traslade hacia debajo de una ladera con el cambio en punto NEUTRAL. EVITE incrementar la velocidad a más de 2500 rpm. Sea precavido si debe utilizar el disruptor de embrague para trabajos de excavación con cuchara en zona de ladera.



ADVERTENCIA: Los trabajos en laderas pueden ser muy peligrosos. La lluvia, el barro, la nieve, el hielo, pedregullo flojo, suelo blando, etc. cambian las condiciones del suelo. Usted debe tomar la decisión respecto de llevar adelante trabajos en estas condiciones.



ADVERTENCIA: El exceso de velocidad puede causar la pérdida de control de la máquina. Evite manejar en bajadas en punto NEUTRAL. Evite también que la velocidad se incremente a más de 2457 rpm. El manejo sobre la ladera debe ser siempre a baja velocidad. Usted o personas a su alrededor pueden resultar heridas.

- Remolque de tiro de una máquina averiada



ADVERTENCIA: Remolcar incorrectamente una máquina averiada puede ser muy peligroso y hasta fatal.

Si su máquina esta averiada usted deberá tomar la decisión ya que moverla puede causarle más daños. Si es posible, repare la máquina en el mismo sitio de trabajo.

1- Funcionamiento del motor:

- Aplique el freno de estacionamiento y levante la cuchara cargadora. Coloque la pala en posición de TRANSPORTE.
- Cambie a punto NEUTRAL.
- Enganche una barra de tiro a la máquina. Usted debe tener en cuenta que el remolcador debe tener potencia suficiente y capacidad de freno para mover y parar ambas máquinas.
- Libere el freno de estacionamiento.
- Mantenga a las personas completamente alejadas del área de remolque.
- Para el remolque de la máquina solo aumente a 16 km/h. No exceda este indicador.

2- Motor Parado:

· Aplique el freno de estacionamiento, levante la cuchara cargadora y coloque la pala en posición TRANSPORTE utilizando el siguiente procedimiento.

A- Levante la cuchara cargadora, pala y estabilizadores o el equipamiento trasero según sea necesario.

B- Utilice un montacargas o grúa y levante los accesorios.

C- Instale la pala cargadora y puntal del brazo elevador.

D- Usted debe tener en cuenta que el remolcador debe tener potencia suficiente y capacidad de freno para mover y parar ambas máquinas:

- Libere el freno de estacionamiento.
- Mantenga a las personas completamente alejadas del área de remolque.
- Para el remolque de la máquina solo aumente a 16 km/h. No exceda este indicador.

- Transporte sobre un vehículo de remolque



ADVERTENCIA: La máquina puede resbalarse y caer desde el remolque o rampa y provocar heridas peligrosas o fatales. Asegúrese que las superficies sean seguras. Retire todo tipo de sedimentos de grasa, aceite, hielo, etc. Mueva cuidadosamente la máquina para cargarla o descargarla del remolque.



Nota: La descripción del procedimiento que se describe a continuación está basado en una máquina que puede ser diferente a la suya. El procedimiento sí es el mismo.

Usted debe tomar conocimiento de las normas de seguridad y legales que se encuadran dentro del área de trabajo en la que usted estará. El tractor y remolque que usted utiliza debe tener las normas de seguridad exigidas. Estacione sobre superficie plana.

- 1- Coloque un ladrillo en las ruedas frontales y traseras para bloquear movimiento.
- 2- Coloque la pala cargadora en posición de TRANSPORTE, asegure el cinturón de seguridad. Luego cambia a primera velocidad y conduzca lentamente la unidad.
- 3- Baje la cuchara cargadora sobre el remolque. Coloque la caja de cambio en posición NEUTRAL y aplique el freno de estacionamiento.
- 4- Baje la pala cargadora o el equipamiento trasero al piso del remolque, si es posible.
- 5- Detenga el motor y retire la llave de contacto.
- 6- Cambie a punto NEUTRO.
- 7- Coloque un bloque o ladrillo en los neumáticos traseros y delanteros.
- 8- Todas las ventanas de la cabina deben estar cerradas y trabadas.



Nota: Si las ventanas están parcialmente abiertas o el pestillo traba abierto, la presión del viento puede quebrar el pestillo y/o vidrios.

- 9- Utilice cadenas o lingas para asegurar la máquina al remolque.
- 10- Mida la distancia que queda entre el piso y la parte más elevada de la máquina. Usted debe conocer el despeje de la máquina.
- 11- Luego de haber realizado algunos kilómetros de marcha, detenga el remolque y verifique la carga. Asegúrese de tener las cadenas y/o ringas todavía ajustadas y que la máquina no se ha movido.

- Descargar la máquina del remolque

Luego de quitar las cadenas y lingas, coloque la pala en posición de TRANSPORTE y levante los accesorios traseros. Asegure su cinturón de seguridad, cambie a primera marcha, libere el freno y conduzca lentamente hacia abajo del remolque.

- Operación en clima frío

Las condiciones de clima frío causan problemas muy particulares. Cuando esto suceda, su máquina requerirá atención especial para evitar serios inconvenientes. Los servicios de mantenimiento en climas muy frío ayudarán a extender la vida útil de su unidad.

- Baterías y sistema eléctrico

- Limpie las baterías y asegure su carga completa



Nota: Una batería con carga completa a una temperatura de -170°C entrega solo el 40% de su potencia normal de arranque. Cuando la temperatura ambiental desciende a -29°C la batería solo conserva el 18 % de potencia.

- Si usted agrega agua a la/s batería/s y la temperatura ambiente es menor a 0°C , la carga de las mismas o el funcionamiento del motor debe ser de más de dos horas. Así usted evitara el congelamiento de la/s batería/s.
- Revise los cables y terminales. Limpie los terminales y coloque una capa de grasa en cada terminal para evitar la oxidación.

- Lubricantes

- Utilice el aceite correcto en cada componente. Por ejemplo: el aceite **SAE 30** a una temperatura de 0°C incrementa la carga inicial a 250%. **Utilice aceite y filtros recomendados en este manual.**

- Circuito de combustible

- Solicite a su proveedor el combustible correcto para bajas temperaturas. Las partículas de cera que sedimenten en los filtros de combustible pueden reducir la potencia del motor.
- Revise si el circuito de combustible almacena agua, que es lo que suele ocurrir en temperaturas bajas en el tanque de combustible. Esta revisión deberá realizarla cada 50 horas de operación. Si no hay agua alojada en el tanque, extienda este periodo de revisión.

- Sistema de enfriamiento del motor

- Revise la mezcla de líquido refrigerante antes de operar en bajas temperaturas. Esta mezcla se utiliza cuando la temperatura ambiente más baja es de -340°C . si esto sucede, verifique las proporciones de la mezcla de anticongelante y agua siguiendo las instrucciones correspondientes. Se recomienda utilizar esta mezcla en su máquina durante todo el año.

- Recomendaciones para el arranque en bajas temperatura

1- Recomendaciones generales:

- Antes de comenzar a trabajar mueva la máquina en BAJA muy lentamente. Luego detenga la máquina y accione los cilindros de control de la pala cargadora y cuchara cargadora durante 10 minutos para chequear que funcionen correctamente.

- Operación con temperaturas elevadas

A - Para evitar dañar su unidad, siga los procedimientos descriptos aquí:

- Mantenga el líquido refrigerante a nivel en el tanque y en el radiador.
- Retire los sedimentos y suciedad del radiador y área de motor.
- Verifique la condición de la correa del ventilador.
- Utilice lubricantes correctos.
- Utilice la solución correcta de agua y líquido anticongelante dentro del sistema.
- Chequee el pre filtro con mayor frecuencia en condiciones extremas de polvo.
- Retire la lata del líquido de arranque (si está equipada con la unidad).

- Operación de la pala cargadora



ADVERTENCIA: Al momento de bajar la cuchara de carga, algo del material transportado puede derramarse si usted no rola manualmente la cuchara hacia atrás. La prestación de nivelación automática no rola la cuchara hacia atrás al bajarla. Tenga en cuenta que otras personas en el área pueden resultar perjudicadas si el material se desparrama durante este movimiento.

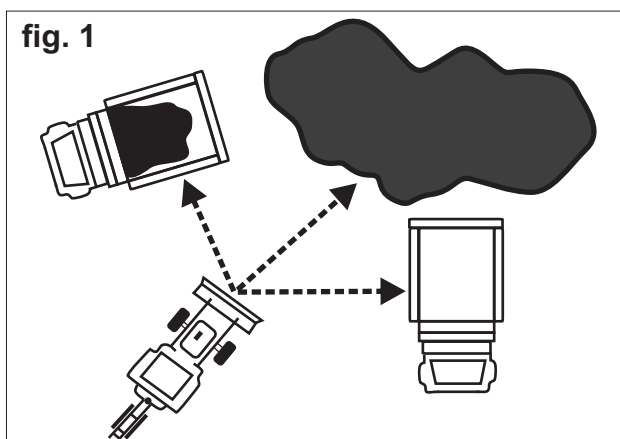
- Indicador de nivel de cuchara

1- Retorno Automático:

- Luego de volcar la carga, utilice el sistema de retorno automático de la cuchara al punto de excavación para comenzar otro ciclo.
- El sistema de retorno utiliza las posiciones de ROLADO HACIA ATRÁS y DESPEJE. La cuchara rola hacia atrás hasta la posición tope y luego se detiene en forma automática.
- Los brazos telescópicos continúan bajando la cuchara hasta el piso. De otra forma usted lo realiza en forma manual hasta el punto NEUTRO.

2- Disposición de Trabajo:

- Establezca los ciclos de trabajo tan cortos como sea posible. La posición del camión es muy importante para ciclos rápidos (**Ver Fig. 2**). Disponga de algunos minutos para allanar el área de trabajo, si es necesario. Las pistas llanas y el área de estacionamiento de los camiones plana aceleraran la conclusión del trabajo.



ADVERTENCIA: Operar la máquina con la cuchara completa en ladera puede causar el vuelco de la misma. Si es posible, evite los giros y siempre mueva en dirección hacia adelante arriba y hacia atrás en bajada. La carga siempre debe mantenerse baja. Si usted no sigue estas instrucciones puede recibir heridas peligrosas y/o fatales.



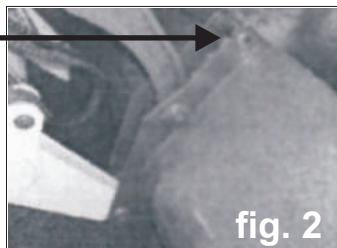
ADVERTENCIA: Cuando comience a accionar la máquina, mantenga la cuchara lo más bajo posible. Esta posición le otorga mejor balance de la unidad y una visión más clara sobre el terreno. Si la cuchara está llena y la máquina se moviliza en suelo despaseado o resbaladizo, utilice siempre la marcha más lenta; de otra forma la unidad puede volcar o salir fuera de control.

- Movimiento de la pala cargadora

Si usted utiliza la pala para levantar una carga, deberá ser muy cuidadoso. Esta máquina no es una grúa.

- **Importante:** Asegure un equipo de manipulación de carga con capacidad para tal fin. Verifique su equipo todos los días por la presencia de partes dañadas o faltantes. Mientras usted manipula la carga ninguna persona debe estar cerca o debajo del equipo.

Puntos de elevación



- Operación de la pala frontal y retro

1- Seguridad a la Hora de Trabajar:

Siendo usted un operador cauteloso, puede prevenir accidentes. Lea la siguiente información.



ADVERTENCIA: Tenga presente la posición de todos sus obreros en el área de trabajo. Advierta a ellos el comienzo de la actividad. Despeje al área. Lea las instrucciones atentamente para no incurrir en daños serios y/o fatales.



ADVERTENCIA: Los movimientos incontrolados de la máquina pueden causar serios daños. Antes de girar el asiento a la posición de trabajo de RETROPALA, gire las palancas de dirección y la transmisión del motor a punto NEUTRAL. Aplique el freno de estacionamiento.

2- General:

La pala frontal y retro realizará su trabajo de zanjado aprovechando mejor el tiempo cuando el ciclo de trabajo es corto y tranquilo.

Si la máquina es forzada a trabajar una carga demasiado grande, esto provocará un “bloqueo hidráulico” (la palanca del brazo hidráulico queda tirada completamente hacia atrás y la cuchara no se mueve). La válvula de alivio principal del sistema hidráulico hará un ruido fuerte al producirse este bloqueo.

El bloqueo hidráulico causara:

- (A) tiempo de ciclos más extensos.
- (B) incremento en la temperatura del aceite hidráulico.
- (C) incremento en el consumo de combustible.

- Rodete estabilizador

Si usted realiza trabajos de excavaciones en cercanías de un edificio, pared, etc. cambie la posición de los rodetes estabilizadores. Vea la fotografía. Siga el siguiente procedimiento:



A- Operación cerca de Edificios

B- Posición Ancho Máximo trasero

C- Ancho Mínimo Estabilidad en viaje

- 1- Retire el anillo de retención del perno en cada rodete,
- 2- Utilice un martillo y un punzón. Retire cada perno.
- 3- Mueva los rodetes a la posición indicada. Luego instale los pernos y anillos de retención.

● **Importante:** Los rodetes estabilizadores deben estar en su máxima apertura cuando no opera cerca de muros, edificios, etc.

● **Importante:** Sea cuidadoso en el movimiento de giro lateral completo de la pala frontal y retro. En algunas posiciones puede haber contacto con los rodetes y causar daños.

A- Antes de Comenzar a Excavar con la pala frontal y reto:

- 4- Utilice manijas de agarre y escalerilla al subir a la máquina.
- 5- Retire el perno pasador de oscilación.
- 6- Ubique el perno de oscilación en posición de almacenamiento.
- 7- El control de dirección debe estar en posición NEUTRAL.
- 8- La transmisión debe estar en posición NEUTRAL.
- 9- Aplique el freno de estacionamiento.
- 10- Arranque el motor.
- 11- Descargue la carga y baje la cuchara al piso. Levante las ruedas frontales sobre el nivel de piso.



Nota: Si es necesario, puede posición toda la cuchara en el piso.

- 12- Gire la butaca del operador a la posición retropala y regule el asiento.
- 13- Incremente la velocidad.



ADVERTENCIA: Coloque los estabilizadores en posición de OPERACIÓN antes de bajar y extender el brazo telescópico; de otra forma la máquina comienza a despejarse del piso y esto puede ser peligroso.



ADVERTENCIA: Antes de levantar los estabilizadores a la posición OPERACIÓN, ejecute uno de los siguientes procedimientos: **(A)** coloque la pala frontal y retro en posición TRANSPORTE, **(B)** repliegue el brazo telescópico y levante el botalón completo, **(C)** ó asegúrese de tener las ruedas en contacto con el piso y coloque la cuchara de la pala frontal y retro a nivel del piso. Si los estabilizadores están en posición y las ruedas no están en el piso, puede producirse un accidente.

- 14- Baje los estabilizadores. Utilice los mismos para nivelar.
- 15- Destrabe la posición de TRANSPORTE.

A- Ahora empuje la palanca de control del Brazo principal hacia adelante. Al mismo tiempo tire la palanca de traba hacia usted.

B- Mueva la palanca de control del brazo hacia atrás para moverlo hacia adelante (pasando por el punto central).



ADVERTENCIA: Antes de cada periodo de operación, chequee el funcionamiento de cada parte de la pala frontal y retro. Pueden prevenirse accidentes si esta modalidad es considerada. Realice todos los cambios y/o reparaciones necesarias antes de la puesta en marcha del trabajo.



ADVERTENCIA: NO REALICE EXCAVACIONES debajo de los pies estabilizadores. La máquina puede desmoronarse y el banco de tierra cae.

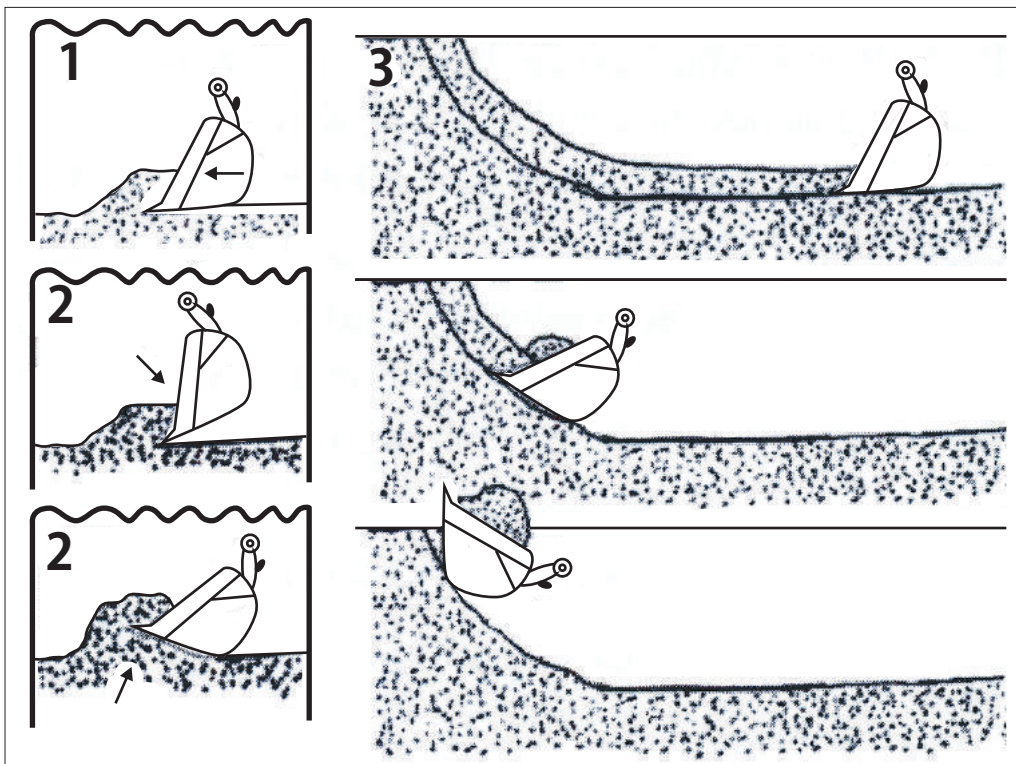
- Excavación con la pala frontal y retro



ADVERTENCIA: Una pala frontal y retro en funcionamiento puede ser muy peligrosa y/o fatal. Antes de iniciar sus trabajos asegúrese de despejar el área de personas.

- Llenado de la cuchara

Llene la cuchara de material moviendo del brazo hacia adentro. Mantenga el lateral inferior de la cuchara paralelo al corte. Los dientes y extremos cortantes de la cuchara van a cortar la superficie del suelo como si fuera una hoja de cuchillo. La profundidad del corte estará determinada por el tipo de material de excavación.



1- Correcto

2- Incorrecto

3- Método de zanjado correcto



Importante: No intente rellenar una zanja utilizando el bamboleo de la cuchara sobre el suelo.

- Movilización de la máquina en proceso de excavación a nivel del piso

A- Usted puede utilizar la pala frontal y retro para mover la máquina hacia adelante durante un proceso de excavación.

1- Asegúrese de tener las ruedas frontales de la máquina DERECHAS HACIA ADELANTE.

2- Disminuya la velocidad a 1200 rpm. El freno de estacionamiento debe estar liberado y la transmisión en posición NEUTRAL.

3- Levante el brazo del botalón y repliegue la pala. Mueva los brazos para ubicar los dientes de la cuchara en posición firme en el piso. Baje la cuchara al piso.

4- Levante los estabilizadores y pala aproximadamente 300 mm (un pie) por encima del nivel de piso.

5- Utilice los brazos y cuchara de la máquina para mover esta última. Saque el brazo hidráulico lentamente y al mismo tiempo baje el botalón.

6- En esta nueva posición, baje los estabilizadores y la cuchara al piso; nivele la máquina.

7- Coloque el freno de estacionamiento.

- Posición de transporte de la pala frontal y retro

A- Dejar la máquina en posición de transporte antes de utilizar el equipo cargador o antes de movilizar la misma por ruta.

1- La palanca de control y la transmisión deben estar en posición NEUTRAL.

2- Coloque el freno de estacionamiento.

3- Utilice los controles de giro y coloque la cuchara de la pala frontal y retro justo detrás de la máquina.

4- Baje los estabilizadores y asegure las ruedas traseras al piso.

5- Utilice el acelerador manual y accione el motor a aproximadamente 1200 rpm.

6- Repliegue el brazo y recoja la cuchara.

7- Durante el próximo procedimiento, el brazo sostén principal estará moviéndose hacia usted por encima de su eje vertical.

A- Tire la palanca de control del botalón hacia atrás.

B- Cuando el botalón llegue a su posición vertical, presione la palanca de mando hacia adelante. El movimiento será hacia usted en forma vertical hasta que se detenga.



Nota: En este punto la traba de botalón se acopla en forma automática. El botalón, brazo telescópico y cuchara quedan ahora en posición de TRANSPORTE.

8- Levante las patas estabilizadoras completamente. Disminuya la velocidad a vacío.

9- El asiento del operador debe estar en posición para operar la pala frontal y retro

10- Detenga el motor.

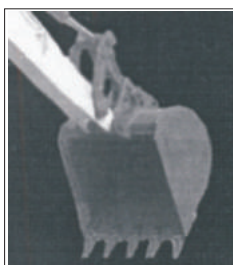
11- Instale el perno de oscilación.

- Enganche de la cuchara

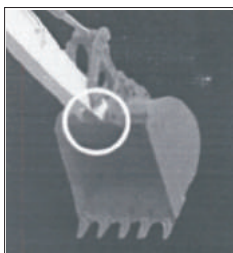


ADVERTENCIA: El movimiento de la máquina sin la presencia del operador puede resultar muy peligroso. Si es sumamente necesario realizar trabajos de mantenimiento con el motor en marcha, pida ayuda a otra persona y siga las instrucciones del manual correspondiente. No abandone la unidad con el motor en marcha. La máquina que se muestra en el siguiente procedimiento puede ser diferente a la suya; el procedimiento es el mismo.

- 1- La cuchara o cualquier otro equipamiento debe tener el perno de enganche instalado.
- 2- Estacione la máquina en suelo plano, baje los estabilizadores al piso y nivele. Asegúrese despejar el área de personas.
- 3- Gire la cuchara como muestra la fotografía y deje el suelo fuera de alcance.



- 4- Retire el anillo de cierre y el perno de la cuchara.

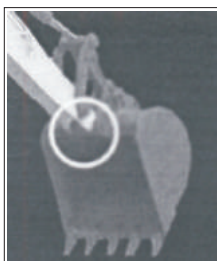


- 5- Gire la cuchara abierta y apoye contra el piso.
- 6- Gire el enganche hasta desconectar la cuchara.
- 7- Cargue la otra pieza y levante el botalón.

- **Importante:** No utilice el botalón para mover la máquina a menos que la cuchara este conectada; de otra forma podría ocurrir un accidente con el enganche.

- **Importante:** No intente colocar la cuchara en la perforación indicada con el #2, el enganche puede quebrarse o doblarse.

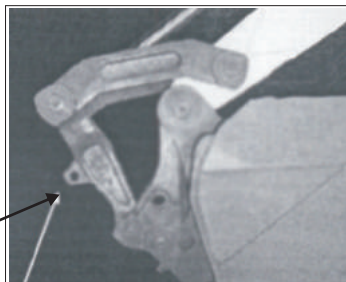
- 8- Con la cuchara suspendida, repliegue el cilindro de volteo hasta que comience a girar la cuchara. Se muestra este procedimiento en la fotografía a continuación. Instale el perno oscilante.



- 9- Coloque nuevamente el anillo de cierre.

- Elevación con la pala frontal y retro

Perforación izquierda



- 1- Instale un gancho horquilla en la perforación.
- 2- Coloque cadenas, cables o lingas de seguridad comprobada en el gancho horquilla.

- **Importante:** Asegure un equipo de manipulación de carga con capacidad para tal fin. Verifique su equipo todos los días por la presencia de partes dañadas o faltantes. Mientras usted manipula la carga ninguna persona debe estar cerca o debajo del equipo

La pala frontal y retro **NO ES UNA GRÚA**. Por esta razón sea muy cuidadoso al levantar peso con la misma. Utilice las cartillas que especifican las cargas en la sección correspondiente de este manual. Lea las instrucciones a continuación antes de iniciar una carga.

- 1- Reconozca y entienda las señales del banderillero.
- 2- Reconozca la ubicación de las personas alrededor de la máquina.



ADVERTENCIA: No utilice la horquilla de enganche para levantar cargas.

Baje las patas estabilizadoras y levante las ruedas traseras unos 25 a 50 mm del piso. Nivele la máquina.



Nota: Si la superficie de apoyo es blanda coloque tacos debajo de cada estabilizador.

- 3- Vuelque la carga y baje la cuchara cargadora al piso.
- 4- Coloque una línea manual antes de comenzar. Asegúrese de que la persona que sostiene la línea manual está alejada de la carga.
- 5- Verifique la capacidad de elevación:
 - A- Coloque la máquina muy cerca de la carga.
 - B- Utilice un cable o linga para asegurar la carga al extremo de la cuchara, sobre el perno.
 - C- Levante la carga con la máquina a unos 25 o 50 mm del piso.
 - D- Provoque un bamboleo de la carga hacia un costado.
 - E- Aleje la carga de la máquina; siempre a unos 25 o 50 mm del piso.
 - F- Si en esta instancia recibe alguna indicación de inestabilidad en la máquina, baje la carga al piso.
- 6- El movimiento de la carga debe ser siempre muy lento. No realice el movimiento por encima de personas. Mantenga las personas alejadas de este sector de trabajo. No exceda el límite de la capacidad de carga según lo indican las tablas de especificaciones técnicas.
- 7- Cuando se produce la elevación de una carga, las personas deben alejarse del lugar hasta que se ubique la misma o se baje al piso.

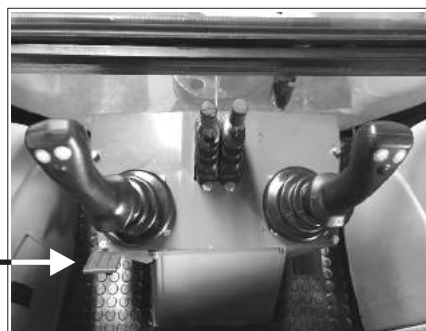
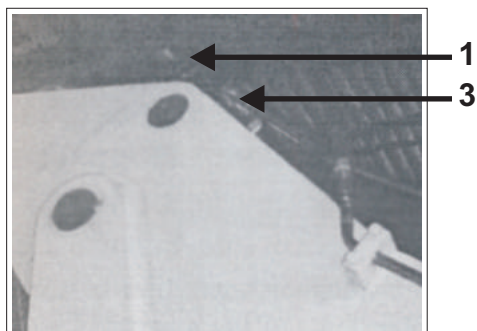
- **Importante:** Asegure un equipo de manipulación de carga con capacidad para tal fin. Verifique su equipo todos los días por la presencia de partes dañadas o faltantes.

- Líneas hidráulicas auxiliares

- Con el motor parado, conecte las líneas hidráulicas de los implementos anexos a los accesorios ubicados en la cuchara.



NOTA: Lea siempre las instrucciones de implementos del fabricante para una correcta colocación.



1- Retorno del circuito 2- Pedal manejo de implemento 3- Lateral de presión del circuito



ADVERTENCIA: Una conexión a la inversa puede causar una operación riesgosa y/o desestimada; o dañar severamente el equipo. Para evitar daños, siga las instrucciones del fabricante.

- Utilización del Pedal para Accionar Implementos Auxiliares Hidráulicos.



Importante: Muchos implementos están diseñados para funcionar en una sola dirección.

- Presione el pedal según sea necesario para dar inicio o detener el movimiento del accesorio o implemento.

5- RUEDAS Y NEUMÁTICOS



ADVERTENCIA: Cuando los neumáticos explotan pueden causar serios daños y/o la muerte. Manténgase alejado del **ÁREA DE PELIGRO**. Párese sobre la huella del neumático. Utilice siempre la presión correcta de aire y siga las instrucciones correspondientes explicadas en este manual con respecto al servicio y presión de aire en neumáticos.



ADVERTENCIA: Evite los trabajos de soldadura a la rueda o llanta cuando el neumático está colocado. La soldadura causará una mezcla explosiva de aire/gas que es ignifuga con altas temperaturas. Esto es factible en neumáticos inflados o desinflados por igual. No es aconsejable retirar el aire o romper el pico. Usted debe retirar el neumático por completo de la llanta y luego realizar la soldadura.



ADVERTENCIA: La separación a presión del neumático y llanta puede ser peligrosa o fatal. Si necesita realizar servicios sobre el neumático, procure consultar un mecánico calificado en neumáticos.

A- Verifique la presión de aire y condición de los neumáticos cada 100 horas de operación.

1- Inflado de Neumático / Servicio de Neumático o Llanta:

Se recomienda consultar un mecánico especializado en servicio de neumáticos y llantas. Se recomienda que sea esta persona quien realice el inflado de las gomas. Para evitar accidentes, utilice siempre un dispositivo de retención (jaula), el equipamiento correcto y los procedimientos correctos. La separación de la goma puede ser muy peligrosa.

2- Agregar Aire a los Neumáticos:

El siguiente procedimiento es solamente para agregar aire a los neumáticos. Siga estos pasos si el neumático ha perdido todo el aire o si se requiere servicio técnico.

A- Antes de agregar aire, mantenga la rueda correctamente instalada en la máquina o colóquela en un dispositivo de retención.

B- Realice una prueba de escape de aire desde la válvula de corte.

C- Asegúrese de tener protección facial para este procedimiento. Párese detrás del neumático y asegúrese de tener el área despejada de personas.

D- Infle el neumático a la presión indicada. **NO EXCEDA** las indicaciones.

3- Torques de Pernos y Tornillos de la Rueda:

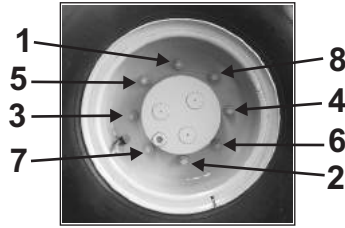
Cuando la unidad es nueva o al momento de sacar una rueda para servicio técnico, chequee los tornillos y tuercas cada 10 horas de operación hasta que queden bien ajustados.



Nota: El procedimiento que se indico anteriormente correspondía al trabajo con ruedas delanteras solamente. No siga estas indicaciones para las ruedas traseras.

- Tornillos de montaje de ruedas delanteras

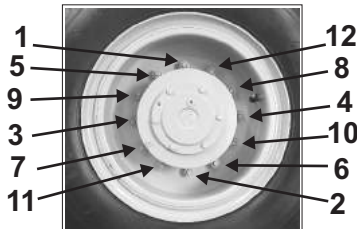
- Unidades con transmisión en dos ruedas 200 a 255 Nm.
- Unidades con transmisión en cuatro ruedas 260 a 300 Nm.
- Procedimiento de Torque de Tuercas de la Rueda Delantera:



- 1- Instale las 8 tuercas de montaje de rueda. Ajuste cada una de ellas en la secuencia indicada hasta que la rueda quede firme al cubo del eje.
- 2- Ajuste a un torque de 156 Nm.
- 3- Luego gire cada tuerca a la dirección de ajuste, en la secuencia mostrada. Tome 90° para fijar la pre-carga en los bulones de rueda delantera.
- 4- Bulones de Rueda Trasera:

● **Importante:** Utilice sola los bulones indicados en el catalogo de despiece.

- Bulones Ruedas Traseras 305 Nm.
- Procedimiento de Torque de Bulones de Rueda Trasera:



- 1- Instale los 10 bulones de montaje de rueda. Ajuste las tuercas, en la secuencia indicada, hasta que la rueda tope con el cubo del eje.
- 2- Ajuste las tuercas de montaje, en la secuencia indicada a un torque de 136 Nm.
- 3- Luego vuelva a ajustar las tuercas a un torque de 271 Nm.
- 4- Luego gire las tuercas montantes en la dirección indicada por unos 30° adicionales; esto es para lograr un adicional en las tuercas de las ruedas traseras.

- Presión de aire de los neumáticos

NEUMATICO FRONTAL NEUMATICO TRASERO

Transmisión en las 4 ruedas

Rodamientos:	14-1.5 NHS - 14 PR (sin tubo)	19.5 L - 24-12 PR R24 (sin tubo)
Presión de aire:	4.4 bar	2.4 bar

- Procedimiento para instalar neumáticos

Al instalar el neumático sobre la rueda, asegúrese de tener el rodamiento en la dirección indicada en la fotografía a continuación.



Nota: Las ruedas delanteras pueden girarse completamente si usted necesita más tracción en reversa.

6- LUBRICACIÓN

- Consideraciones generales antes del servicio técnico



ADVERTENCIA

- Un servicio técnico mal ejecutado o una reparación incorrecta pueden ser causales de accidentes o fatalidad.
- Si usted no sigue los procedimientos indicados en este manual, consulte a su concesionario o al manual de instrucciones de la máquina.
- Lea las calcomanías de seguridad y las informativas que se encuentran en la máquina.
- Lea el manual del operador y el manual de seguridad para que pueda entender la operación de la máquina antes de realizar servicios técnicos.
- Antes de realizar algún servicio técnico en la máquina, coloque una banda de información de **NO OPERAR** sobre el volante.
- Utilice la ropa y el equipamiento de seguridad correctos.
- Interiorícese de la utilización del extinguidor de incendios y el equipo de primeros auxilios

- Horómetro del motor

- Realice los trabajos de servicio técnico de su máquina en los intervalos y lugares indicados en la tabla correspondiente en este manual. Utilice solo servicios de alta calidad.
- El Horómetro del motor le muestra la cantidad de horas reales que el motor tiene en funcionamiento. Utilice este dispositivo junto con la Tabla de Mantenimiento / Lubricación para atender los periodos correctos.

- Soporte telescópico para brazo elevador

ADVERTENCIA: Si usted va a realizar un servicio técnico sobre la máquina con los brazos elevadores desplegados, utilice siempre el soporte telescópico.



- 1- Vacíe la cuchara, levante los brazos de la cargadora totalmente y detenga el motor.
- 2- Retire el perno trasero del soporte strut y bájelo hasta el vástago del cilindro.
- 3- Instale el perno trasero en el soporte strut.
- 4- Baje lentamente los brazos elevadores sobre el soporte strut. Si usted no respeta este procedimiento, puede causar accidentes serios y/o fatales.

A- Sostén de los Brazos Elevadores:

- 1- Levante los brazos de la cargadora totalmente y detenga el motor.
- 2- Retire el perno trasero y baje el soporte strut hasta el vástago del cilindro. Instale el perno trasero en el soporte strut.
- 3- Baje lentamente los brazos elevadores sobre el soporte strut.

B- Como Bajar el Brazo Telescópico:

- 1- Levante los brazos de la cargadora totalmente. Detenga el motor. Retire el perno trasero del soporte strut.
- 2- Levante el soporte strut hasta la posición de ALMACENAMIENTO e instale el perno.
- 3- Encienda el motor y baje la cargadora al piso.

- Fluidos de los lubricantes

Servicio	Temp. °C	Estandar	Tipo	Capacidad	Comentarios
Tanque	-29 ~ 0	GB/T252-2000	-35	151 Litros	No mezclar aceites
	-44 ~ 0		-50		
	-14 ~ 10		-20		
	-5 ~ 10		-10		
	4 ~ 40		0		
	12~ 40		10		
Motor	-35 ~ 10	SAE API CG 4 Cf4	Mobil 15W40	11 Litros	No mezclar aceites
	-15 ~ 40	SAE API Cg4 Cf4			
Transmisión y convertidor de torque	-40 ~ 40	SAE API	Mobil ATF-DEXRON III	18,5 Litros	No mezclar aceites
	-30 ~ 40				
Sistema hidráulico	-40 ~ 10	GB/T 11118,1-94 ANTIOX.	32 (L-HS)	60 Litros	No mezclar aceites
	-10 ~ 10		32 (L-HM)		
	0 ~ 40		46 (L-HM)		
Eje frontal	-40 ~ 40		Mobil ATF - DEXRON III	7,6 L. Centros 6L Ruedas:0,8L	No mezclar aceites
	-30 ~ 40	SAE API	Mobil 424		
Eje trasero	-40 ~ 40		Mobil ATF - DEXRON III	17 L. Centros 14L Ruedas:1,5L	No mezclar aceites
	-30 ~ 40	SAE API	Mobil 424		
Lubricación pivote	-30 ~ 40	GB /T5671-1995			
		Grasa litio de auto			
	-20 ~ 40	SH/T0380-1992 Compuesta de litio	ZL-2H / ZL-3H		
Sistema de refrigeración	-45 ~ 10	Agua/anticongelante	Mezcla de agua y anticongelante	16,5 L	
	-0 ~ 40	Agua/anticongelante			

● IMPORTANTE:

1- El tanque de combustible debe re-aprovisionarse para evitar que se seque. Verifique el tanque al menos una vez al mes para ver si está contaminado, si posee sedimentos y limpie el filtro.

El aceite del motor debe reemplazarse regularmente ya que las impurezas se solidifican con el tiempo. Tenga en cuenta las siguientes razones: las piezas pueden aparecer desgastadas luego de oxidarse; se forman residuos en los cilindros luego de la combustión; polvillo del exterior, etc. Cuando estas impurezas alcanzan valores de entre 0.4 – 0.5%, el aceite se vuelve negro y los índices físicos y químicos del mismo empeoran. El cambio de aceite debe tenerse muy en cuenta.

2- Verifique el aceite hidráulico regularmente. Utilice el siguiente procedimiento: vuelque algunas gotas de aceite del tanque sobre un papel filtro de 240 m. Si usted logra ver una mancha amarillenta sobre el papel, este indica que el aceite puede seguir usándose. Si usted admite una mancha amarillenta con el centro oscuro, esto da cuenta de que el aceite está contaminado y necesita ser reemplazado. Al agregar aceite nuevo, éste debe pasar por el filtro. Nunca coloque el aceite directamente sobre el tanque; las mezclas de aceites también están totalmente prohibidas.

3- No requiere el recambio de aceite del sistema de frenos ni del sistema hidráulico de dirección.

4- Para proteger los engranajes, los aceites M424 recomendados por el fabricante están en el convertidor de torque, en centros de conexión, en la transmisión y en cada eje de dirección de rueda.



Nota: El funcionamiento y la vida útil de la pala frontal y retro esta íntimamente relacionadas con este procedimiento. Usted debe prestar más atención. Evite reemplazar aceites. Se producen y perfeccionan nuevos tipos de combustible continuamente, lo que significa que los aceites mencionados son solo referenciales.

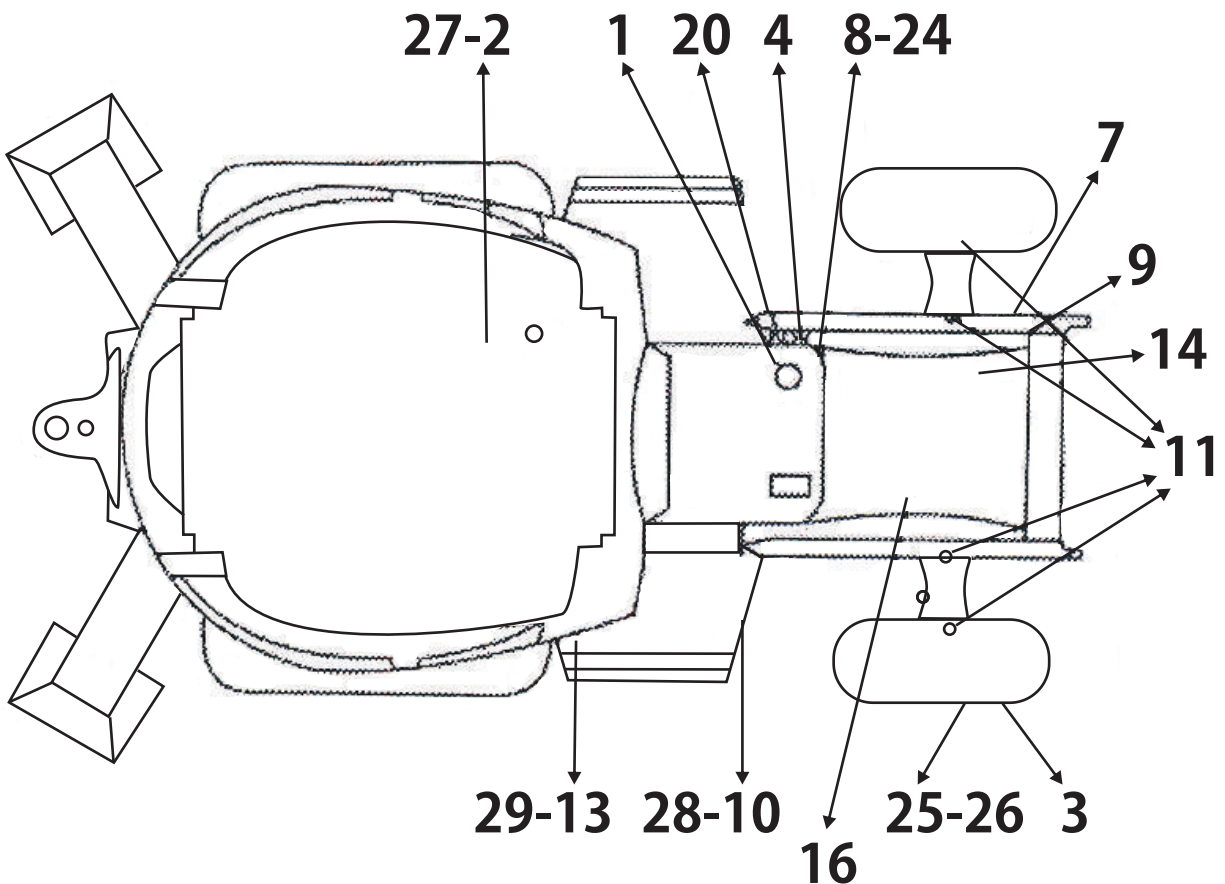
- Tabla de lubricación

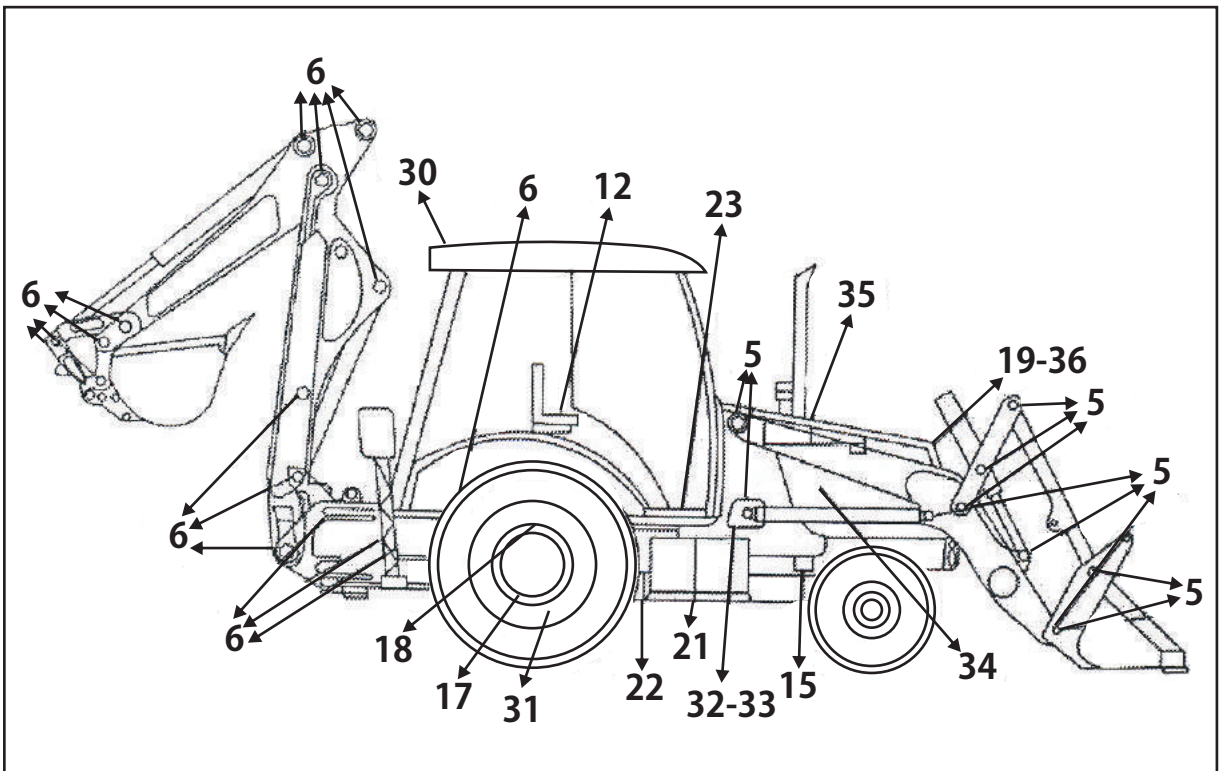
1- Una correcta lubricación puede reducir la resistencia a la fricción entre las partes; el deterioro de las partes es el que determina la funcionalidad y acrecienta la vida útil del equipo.

- **Importante:** A excepción de las verificaciones normales y las cargas de aceites antes del manejo cada día, los periodo de lubricación son cada día (10 horas), cada semana (50 horas), cada mes (100 horas), cada temporada (250 horas), cada seis meses (500 horas), cada año (1000 horas), cada dos años (2000 horas).

2- Para realizar la lubricación correspondiente al motor, vea el manual del motor.

3- Diagrama de lubricación:





- Capota del motor

Para Abrir:



Nota: Asegúrese de tener el motor apagado antes de levantar la capota del motor.

- 1- Gire la manivela en sentido anti horario para liberar.
- 2- Levante la capota y rote hacia adelante.

Para Cerrar:

- 1- Baje la capota y gire la manivela en sentido horario.



Importante: Pare evitar dañar las partes de la capota, siempre cierre la misma antes de movilizar la máquina.

- Acoples con lubricación de la cargadora

- Utilice Grasa de litio.
- Lubrique los sectores pivotantes de la máquina cada 10 horas de operación o cada jornada. Si las condiciones de operación son más severas, realice este trabajo con más frecuencia. Limpie los accesorios antes de aplicar el lubricante.

- Acoples con lubricación de la pala frontal y retro

- Utilice Grasa de litio.
- Lubrique los sectores pivotantes de la máquina cada 10 horas de operación o cada jornada. Si las condiciones de operación son más severas, realice este trabajo con más frecuencia. Limpie los accesorios antes de aplicar el lubricante.

- Acoples con lubricación de la máquina

- Utilice grasa de litio.
- Lubrique los sectores pivotantes de la máquina cada 50 horas de operación o cada jornada. Si las condiciones de operación son más severas, realice este trabajo con más frecuencia. Limpie los accesorios antes de aplicar el lubricante.
- **1-** Eje Frontal. **2-** Eje de Transmisión. **3-** Correderas de Asientos.

- Niveles de líquidos lubricantes

- Verifique los niveles de fluidos en la máquina en los siguientes puntos:

- 1-** Aceite de Motor.
- 2-** Tanque de Líquido Refrigerante.
- 3-** Tanque de Líquido Hidráulico.
- 4-** Líquido de Transmisión.
- 5-** Batería.
- 6-** Radiador.
- 7-** Aceite Eje Trasero.

- Recomendaciones aceite del motor

- Selección de Aceite del Motor.
- Se recomienda el uso del aceite MOBIL.



Nota: No utilice aditivos. Los intervalos para cambios de aceite están explicados en este manual.

- Especificaciones de servicio del motor

- **Capacidad de Aceite:** 11L.
- **Tipo de Aceite:** Mobil 1300, Mobil 15w-40 API CG4 ó Cf4.
- **Chequeo Nivel de Aceite:** Cada 10 horas de operación o una vez al día.
- **Recambio de Filtro y Cambio de Aceite:** cada 250 horas de operación

1- Nivel de Aceite del Motor:

- Verifique el nivel de aceite del motor cada día antes de comenzar a trabajar ó cada 10 horas de operación. Verifique siempre el nivel de aceite con el motor parado y con los accesorios de la máquina a nivel del piso. Inserte la varilla de testeo en el reservorio del aceite y retire para realizar la lectura de nivel.
- Si el nivel de aceite está por debajo de la marca ADD (Adicionar), agregue cantidad de aceite hasta la marca FULL (LLENO).

2- Reemplazo de Filtro y Cambio de Aceite:

Cambie el aceite de motor y reemplace el filtro de aceite cada 250 horas de operación ó una vez por año; sea cual ocurra primero.



Nota: Para asegurar la extracción por completo de residuos del contenedor de aceite, realice el recambio aun con el motor caliente.



IMPORTANTE: Los intervalos para el cambio de aceite deben acortarse si el combustible es diesel con contenido de azufre del 0.5%.



IMPORTANTE: El recambio de aceite debe hacerse con mayor frecuencia al operar el motor con mayor intensidad (esto es, cambios frecuente de arranque y detención y temperaturas alta y baja).

A- Antes de retirar el aceite, tenga a mano un contenedor de 11,3 litros.

B- Retire el tapón de vaciado.

C- Abra la capota.

D- Gire el filtro de aceite en sentido anti-horario para retirarlo. Descarte el filtro usado.

E- Utilice un paño limpio para limpiar la base del filtro y retirar así la suciedad.

F- Aplique una fina capa de grasa limpia o aceite sobre las juntas del filtro de aceite nuevo.

G- Coloque y gire el nuevo filtro hasta que la base haga contacto con las juntas. Continúe ajustando por $\frac{3}{4}$ de giro en forma manual.



Importante: No utilice una llave inglesa para colocar y ajustar el filtro. Con cualquier elemento el filtro puede dañarse y causar pérdidas.

H- Instale nuevamente el tapón.

I- Coloque el aceite nuevo en el motor.

- Despeje el área de personas. Gire la llave, dé inicio al motor y manténgalo encendido por alrededor de 10 segundos.

K- Encienda el motor y manténgalo en velocidad de vacío. Verifique el aceite del filtro del motor en caso de tener pérdidas. Luego de algunos minutos, detenga el motor, espere algunos minutos y vuelva a chequear el nivel de aceite con la vara.

3- Sistema de Vigilancia - Programa de Análisis de Lubricación:

El intervalo del cambio de aceite en condiciones normales se realiza cada 250 o cada año, según el orden de ocurrencia. En condiciones de operación, la calidad del aceite del motor y el contenido de azufre del combustible pueden ser causales de la alteración de este intervalo. Se recomienda utilizar el Programa de Análisis de Lubricación: Sistema de Vigilancia.

- Sistema filtro de aire

1- Especificaciones de Servicio.

- Intervalo Pre-limpieza de Filtro ----- Según necesidad.
- Intervalo de Servicio de Filtro de Aire – Ver Notas.
- Intervalo de Cambio de Filtro ----- Cada 500 horas o cada año.

2- Consulte las especificaciones para filtro de aire.

- Sistema de refrigeración del motor

1- Especificaciones de Servicio:

- Capacidad: 15.8 L.
- Verificación Nivel del Líquido Refrigerante: Cada 10 horas de operación ó cada día.
- Verificación de Nivel del líquido Refrigerante del Radiador: Cada 50 horas de operación.
- Verifique y ajuste las abrazaderas de mangueras de paso del líquido refrigerante: Según necesidad, o cada 600 horas de operación ó una vez cada 6 meses.
- Tapa del Radiador: 103 kPa.

2- Solución Refrigerante:

- Debe utilizar una mezcla de agua y anticongelante. Esta mezcla se debe utilizar con una temperatura ambiente de -340°C . Regule la mezcla para lograr el punto mínimo de congelamiento según lo indicado en tabla correspondiente.



Nota: Luego de llenar el sistema refrigerante, el motor funciona a temperatura operacional aproximadamente durante cinco minutos. Este procedimiento debe realizarse con la máquina en 0°C .

A- Niveles de Refrigerante:

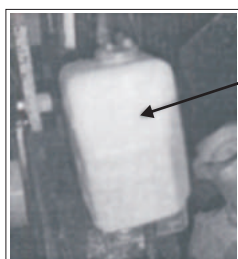


ADVERTENCIA: El líquido refrigerante caliente puede esparcirse si retira la tapa del radiador, en esta condición. Para este procedimiento, deje enfriar el sistema, gire la tapa hasta la primera muesca; espere que libere presión y retire.

- Retirar la tapa del radiador con violencia puede resultar en derrame hirviente.
- Verifique y realice servicio técnico del sistema refrigerante según las indicaciones del manual.

A- Nivel de Líquido Refrigerante en Tanque:

- Verifique el nivel del líquido refrigerante en el tanque cada 10 horas de operación ó al final de cada día. Realice esta verificación cuando el refrigerante este frío y el motor parado. No retire la tapa del radiador para observar esta situación. El nivel de líquido debe estar entre la marca de FULL (Lleno) y $\frac{1}{4}$ de tanque. Agregue según necesidad.



Nivel

B- Radiador:

- Verifique el nivel del líquido refrigerante cada 50 horas de operación; solo cuando este esté frío y el motor parado. El líquido debe estar hasta el tope de la boca del radiador.



Nota: Si el nivel del líquido refrigerante del radiador es muy bajo a $\frac{1}{4}$ de tanque, verifique si existe alguna pérdida en las mangueras. Limpie el Sistema completo.



ADVERTENCIA: El líquido refrigerante caliente puede esparcirse si retira la tapa del radiador, en esta condición. Para este procedimiento, deje enfriar el sistema, gire la tapa hasta la primera muesca; espere que libere presión y retire.

- Retirar la tapa del radiador con violencia puede resultar en derrame hirviente.
- Verifique y realice servicio técnico del sistema refrigerante según las indicaciones del manual.

- Desagote el tanque del líquido refrigerante cada 2000 horas de operación ó cada dos años. Enjuague el tanque y reemplace. Limpie todo el circuito y reemplace el líquido si este ha tomado condición de óxido.

- NO RETIRE LA TAPA DEL RADIADOR** con líquido refrigerante en ebullición. Deje enfriar y luego:

1- Coloque un contenedor que aloje 19 litros debajo de la válvula de liberación.

2- Abra la válvula de desagote del radiador y retire la tapa del mismo.

3- Luego de retirar el líquido, cierre la válvula de desagote.

4- Agregue alguna solución limpiante al sistema y llene con agua limpia. Siga las instrucciones de la solución limpiante del sistema.

5- Retire y lave con agua; luego desagote.

6- Revise las mangueras, codos y bomba de agua en caso de pérdidas. Asegúrese de tener el radiador y motor limpios.

7- Coloque la mezcla en el radiador. Llene el radiador y el tanque del líquido refrigerante lentamente hasta el cuello del tanque.

8- Dé arranque al motor. Permita al líquido tomar temperatura. Cuando esté listo a temperatura operacional, detenga el motor y deje enfriar. Ahora verifique nuevamente los niveles. **NO RETIRE LA TAPA DEL RADIADOR.**

9- Llene el tanque de líquido refrigerante hasta la indicación de $\frac{1}{4}$ y tape.

- Sistema de combustible diesel

- Capacidad del Tanque de Combustible:** 151 litros.
- Desagote de Agua del Filtro Principal:** 50 horas operación
- Desagote de Agua desde Tanque de Combustible:** 250 horas
- Reemplazo del Filtro de Combustible Principal y Filtro de Combustible en Línea:** 500 horas operación

A- Especificaciones Combustible Diesel:

- El combustible diesel liviano se elige según la temperatura. Consulte la Tabla de Lubricación / Mantenimiento.

Tanque de Combustible:

- Llene el tanque de combustible al final de cada día. Con el tanque lleno se evita la condensación de agua en el mismo. Este problema también puede solucionarse con los Acondicionadores de Combustible Diesel.

Sedimentos y Agua:

- Revise el filtro de combustible cada 50 horas de operación ya que condensar agua y/o sedimentos. Si no ve agua, el intervalo de revisión puede ser mayor.

1- Coloque un vaso debajo de la válvula del filtro y abra la misma.



Nota: Es necesario utilizar la bomba cebador para drenar combustible al filtro.

2- Accione el cebador manual para drenar combustible al filtro. Ajuste la válvula de drenaje. Revise si el material contiene agua o sedimentos. Si no ve agua, no se necesita ninguna acción más.

3- En caso de hallar agua o sedimentos, afloje la tapa de drenaje. Deje salir el agua y los depósitos de basura y ajuste correctamente.

Revise el tanque de combustible cada 250 horas por la posible presencia de agua y/o sedimentos.

B- Reemplazo de Filtro en Línea.

1- Limpie el área alrededor del filtro de combustible.

2- Afloje ambas abrazaderas de manguera: superior e inferior, del filtro. Tenga cuidado de no dejar caer las manguera y perder combustible del tanque.

3- Retire el filtro anterior e instale el nuevo.

4- Ajuste la abrazadera de manguera inferior y los bulones del filtro de combustible.

5- Retire el aire que queda en el circuito de combustible según las indicaciones de este manual.

C- Reemplazo de Combustible.

Reemplace los filtros de combustible cada 500 horas de operación ó si detecta una pérdida de potencia del motor.

1- Limpie el área alrededor del filtro.

2- Utilice una llave inglesa y gire el filtro en sentido anti-horario para retirarlo de su lugar.

3- Retire el sello de goma desde la escarada en el filtro.

4- Utilice un paño para limpiar las superficies de las juntas en el interior del filtro.

5- Aplique una capa de aceite para motor sobre las nuevas juntas.

6- Instale la junta nueva en la escarada del filtro.

7- Aplique aceite limpio a las juntas del nuevo filtro. No llene el filtro con combustible a menos que ya lo haya instalado.

8- Gire el filtro en sentido horario hasta que las juntas se conecten con el cuerpo del filtro. Ajuste el filtro en forma manual por 2/3 a 3/4 de giro.



Importante: No utilice una llave para ajustar el filtro. Puede dañarse y causar pérdidas por el contacto de la zona dentada.

9- Retire y descarte los filtros en línea del combustible. Instale un nuevo filtro de combustible en línea. Ajuste las tuercas y las abrazaderas de manguera.

10- Llene el tanque con combustible.

11- Retire el aire del circuito de combustible. Consulte estas indicaciones en el manual.

D- Extracción de Aire del Circuito de Combustible.

Debe extraer el aire del circuito de combustible si:

1- Se detiene el motor por falta de alimentación.

2- Reemplaza los filtros de combustible.

3- La máquina ha estado parada por más de 3 meses.

· Llene el tanque con combustible.

· Afloje la llave de la válvula de alivio en el filtro (dos o tres giros).

· Accione el cebador manualmente. Cuando vea que sale combustible sin aire, reajuste nuevamente la válvula.

- Circuito hidráulico

A- Especificaciones de Servicio:

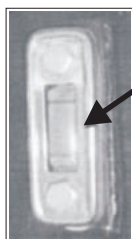
- **Capacidad de recarga con Filtro:** 54,5 litros.
- **Tipo de Líquido:** L-Hm anti-desgaste (Consultar la Tabla de Lubricación y Mantenimiento.).
- **Revisión Líquidos:** 50 horas ó cada semana.
- **Reemplazo del filtro:** cada 1000 horas.
- **Cambio de Líquido Hidráulico:** cada 1000 horas



ADVERTENCIA: El líquido hidráulico o la grasa que hace contacto con la piel pueden causar heridas graves y/o fatales. Mantenga su cuerpo y manos retirados de la zona de pérdidas presurizadas. Utilice un trozo de cartón o papel para revisar las perdidas. Si el líquido o grasa se derrama sobre su cuerpo, consulte al médico de inmediato.

B- Nivel de Líquido:

Revise el nivel de líquido del circuito hidráulico cada 50 horas de operación o cada semana.



Nivel de líquido hidráulico en depósito

- Estacione la máquina en una superficie plana.
- La cuchara cargadora debe estar sobre el piso y la Retropala en posición TRANSPORTE. Detenga el motor.
- El líquido hidráulico debe estar frío al momento de llevar a cabo la revisión del nivel (la temperatura del líquido debe ser igual a la del medio ambiente).
- El depósito de líquido hidráulico está lleno cuando el flujo cubre la mitad del indicador de ventana.



Importante: Cuando el nivel de líquido hidráulico sea bajo, una pequeña cantidad quedará remanente en el manómetro de ventana. Esta no es una condición clara de nivel de líquido.

C- Filtro Hidráulico:

Si la máquina es nueva, reemplace el filtro luego de las primeras 50 horas de operación. Luego, reemplácelo cada 750 horas ó con la indicación en el tablero.

D- Procedimiento para Chequear la Condición del Filtro Hidráulico:

1- Encienda el motor y levante la temperatura del líquido hidráulico a temperatura de operación. Para incrementar la temperatura del líquido hidráulico, realice el siguiente procedimiento:

- Acelere al máximo y role la cuchara cargadora hacia atrás por completa. Mantenga la palanca en esta posición durante 15 segundos.
- Luego de los 15 segundos, mueva la palanca a la posición NEUTRAL.
- Repita los pasos A y B hasta lograr temperatura en el lateral del depósito de líquido hidráulico.

2- Acelere al máximo. Si la lámpara de advertencia del filtro hidráulico se enciende, deberá reemplazar el filtro.

E- Recambio del Filtro Hidráulico:

- Baje la cuchara cargadora al piso y aplique el freno de estacionamiento.
- Detenga el motor.
- Utilice la llave y retire el filtro usado.

**Filtro hidráulico**

- Lubrique las juntas en el filtro nuevo con aceite limpio.
- Gire el filtro en sentido horario hasta que las juntas se conecten con el cuerpo del filtro. Ajuste el filtro en forma manual por 1/3 de giro.
- Encienda el motor y revise si hay pérdidas en el filtro.

F- Cambio del Líquido Hidráulico cada 750 horas de Operación:

- El líquido hidráulico debe estar a temperatura ambiente.
- Baje la cuchara cargadora al piso y coloque la máquina en posición de transporte.
- Detenga el motor y coloque una banda indicadora de NO OPERAR, sobre el tablero.
- Coloque un contenedor de 57 litros debajo de la válvula de desagote.
- Retire el tapón de desagote. Desagote por completo el líquido del depósito.
- Instale nuevamente el tapón.
- Llene con nuevo líquido.
- Arranque el motor y opere los controles de dirección de la pala frontal y retro por algunos minutos. Detenga el motor y verifique si hubo pérdidas de líquido hidráulico. Revise el nivel.



Importante: Cuando el nivel de líquido hidráulico sea bajo, una pequeña cantidad quedará remanente en el manómetro de ventana. Esta no es una condición clara de nivel de líquido.

G- Procedimiento de Carga de la Bomba:

Si el suministro de líquido hidráulico a la bomba se interrumpe como consecuencia del cambio de líquido, reemplace la bomba ó la línea de alimentación destruida. Consulte el manual con su concesionario.

- Transmisión

A- Especificaciones de Servicio:

- **Capacidad del Circuito de Transmisión:** 18,5 litros.
- **Tipo de Líquido:** ATF - HIDRO
- **Revisión Nivel Líquido:** 250 horas.
- **Reemplazo de Filtro:** 50 horas.
- **Limpieza Toma de Aire:** Diariamente
- **Cambio de Líquido de Transmisión:** 50 horas.

B- Nivel de Líquido:

- Revise el nivel de líquido de la transmisión después de las primeras 20 horas de operación cuando la máquina es nueva. Chequee cada 250 horas.
- Revise los niveles de líquido cuando la máquina este parada en suelo plano y con el motor funcionando.
- El nivel de líquido debe estar entre el indicador ADD (AGREGAR) y FULL (LLENO) sobre la varilla. Si el nivel de líquido está en posición ADD, agregue líquido hasta completar.



ADVERTENCIA: El contacto con las correas y ventiladores puede causar serios daños. Manténgase alejado.

C- Cambio de Líquido de Transmisión Estándar, Reemplazo de Filtro y Limpieza de la Toma de Aire:

- Cambie de Líquido de Transmisión Estándar, reemplace el Filtro y Limpie la toma de aire cada 500 horas de operación.

1- Cambio de Líquido de Transmisión Estándar:

- Coloque un contenedor de 22,7 litros debajo de la válvula de desagote.
- Retire la varilla y el tapón de desagote.

2- Reemplazo de Filtro de Transmisión Estándar:

- Retire el filtro usado y descarte. Limpie la superficie del filtro nuevo con un paño.
- Lubrique las juntas con aceite limpio.
- Instale el nuevo filtro y gírelo en sentido horario hasta que las juntas topen con el cuerpo del filtro colocado. Ajuste en forma manual a 1/3 de giro.



Importante: No se ayude con una llave correa para instalar el filtro. El mismo puede dañarse.

- Instale el tapón de desagote nuevamente y llene con líquido nuevo.
- Encienda el motor y revise si existen perdidas alrededor del filtro.
- Accione la máquina en primera y segunda marcha por algunos minutos. Estacione en suelo plano. Con el motor acelerado en vacío, revise los niveles de líquido de la transmisión. Agregue según necesidad.

D- Limpieza de la Toma de Aire de la Transmisión:

- Limpie el área alrededor de la toma de aire.
- Retire y limpie con solvente la toma de aire cada 1000 horas de operación. Utilice protección facial en este procedimiento. Inyecte aire del compresor e instale nuevamente la toma de aire.

- Eje trasero

A- Especificaciones de Servicio:

- **Cazoleta central:** 14 Litros
- **Extremo de Rueda:** 1,5 litros.
- **Tipo de Aceite:** 80W90
- **Revisión Nivel de Aceite:** 250 horas.
- **Limpieza Toma de Aire del Eje:** 250 horas.
- **Cambio de Aceite:** 750 horas.

B- Lámpara Advertencia de Temperatura de Aceite del Eje Trasero:

La lámpara indicadora de temperatura de aceite del eje trasero se encenderá cuando la temperatura de esta pieza alcance 152° C. si esto ocurre, seleccione una marcha más baja. Si continúa iluminada, detenga la máquina y deje enfriar el aceite del eje trasero. Las situaciones de frenado continuo y firme causan este inconveniente en el eje; dando lugar al encendido del indicador.

C- Nivel de Aceite:

- Verifique el nivel de aceite del eje trasero después de las primeras 20 horas de operación, si la máquina es nueva. Chequee el nivel de aceite de la cazoleta central y en cada uno de sus planetarios cada 250 horas de operación.
- Estacione la máquina en superficie plana. Asegúrese de colocar la palanca de dirección en posición NEUTRAL y la caja de cambios en NEUTRAL también.
- Utilice los estabilizadores para levantar las ruedas traseras aproximadamente 25 mm sobre el piso.
- Gire la rueda en la posición indicada.
- Retire la tapa del depósito nivel de aceite. La superficie del líquido debe verse uniforme con respecto al orificio. Reubique la tapa nuevamente.
- Repita el paso mencionado 3 y 4, en el otro lateral.
- Baje las ruedas al piso.
- Retire la tapa de la cazoleta central. El nivel de aceite debe verse parejo en relación a la superficie. Tape nuevamente.

D- Cambio de Aceite.

- Usted debe cambiar el aceite del eje trasero cada 750 horas de operación.
- Estacione la máquina en superficie plana. Asegúrese de colocar la palanca de dirección en posición NEUTRAL y la caja de cambios en NEUTRAL también.
- Utilice los estabilizadores para levantar las ruedas traseras aproximadamente 25 mm sobre el piso.
- Gire la rueda en la posición indicada.
- Gire las ruedas y baje al piso.
- Detenga el motor.
- Coloque un contenedor debajo de cada planetario y uno en la cazoleta central.
- Retire las tapas de desagote y extraiga el aceite.
- Gire las ruedas a la posición de revisión de aceite y coloque una cantidad de aceite en cada planetario y cazoleta.

E- Toma de Aire:

- Limpie la toma de aire del eje trasero cada 250 horas de operación. Si usted opera la máquina en condiciones adversas, limpie la toma de aire con mayor frecuencia. Retire la suciedad acumulada alrededor de la toma de aire y limpie con solvente. Utilice protección facial y retire todo el polvillo utilizando el compresor de aire.

- Eje frontal (transmisión 4 ruedas)

A- Especificaciones técnicas:

- **Cazoleta:** 6 litros.
- **Extremo de Ruedas:** 0.8 litros.
- **Tipo de aceite:** 80W90
- **Revisión de aceite:** 250 horas.
- **Limpieza de Toma de Aire del Eje:** 250 horas.
- **Cambio de Aceite:** 1000 horas.

B- Nivel de Aceite:

- Verifique el nivel de aceite del eje trasero después de las primeras 20 horas de operación, si la máquina es nueva. Chequee el nivel de aceite de la cazoleta central y en cada uno de sus planetarios cada 250 horas de operación.
- Estacione la máquina en superficie plana. Asegúrese de colocar la palanca de dirección en posición NEUTRAL y la caja de cambios en NEUTRAL también.
- Utilice los estabilizadores para levantar las ruedas traseras aproximadamente 25 mm sobre el piso.
- Gire la rueda en la posición indicada.
- Retire la tapa del depósito nivel de aceite. La superficie del líquido debe verse uniforme con respecto al orificio. Reubique la tapa nuevamente.
- Repita el paso mencionado 3 y 4, en el otro lateral.
- Baje las ruedas al piso.
- Retire la tapa de la cazoleta central. El nivel de aceite debe verse parejo en relación a la superficie. Tape nuevamente.

C- Cambio de Aceite:

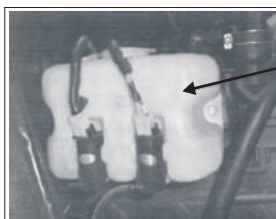
- Usted debe cambiar el aceite del eje trasero cada 750 horas de operación.
- Estacione la máquina en superficie plana. El aceite del eje debe estar a temperatura operacional.
- Asegúrese de colocar la palanca de dirección en posición NEUTRAL y la caja de cambios en NEUTRAL también.
- Utilice los estabilizadores para levantar las ruedas traseras aproximadamente 25 mm sobre el piso.
- Gire la rueda en la posición indicada para desagotar el aceite usado. Baje las ruedas al piso.
- Detenga el motor.
- Coloque un contenedor debajo de cada planetario y uno en la cazoleta central.
- Retire las tres tapas de desagote y extraiga el aceite.
- Gire las ruedas a la posición de revisión de aceite y coloque una cantidad de aceite en cada planetario y cazoleta.

C- Toma de Aire:

- Limpie la toma de aire del eje trasero cada 250 horas de operación. Si usted opera la máquina en condiciones adversas, limpie la toma de aire con mayor frecuencia. Retire la suciedad acumulada alrededor de la toma de aire y limpie con solvente. Utilice protección facial y retire todo el polvillo utilizando el compresor de aire.

- Líquido del limpiaparabrisas

A- Cuando usted lo necesite llene el depósito con líquido limpiaparabrisas:



Depósito de líquido del limpiaparabrisas

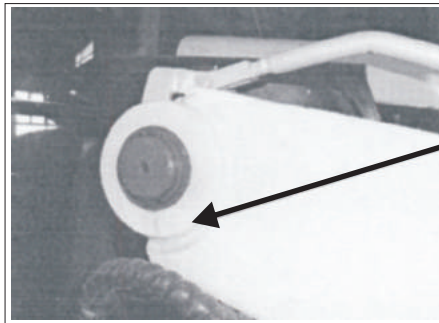
7- MANTENIMIENTO

- Regulación retorno automático



ADVERTENCIA: Esta función es utilizada para montar varias válvulas de carga. Es posible que no encuentre este equipamiento en su máquina. Si usted necesita esta función, revise el indicador de nivel de la cargadora.

- 1- Estacione la máquina en superficie plana y aplique el freno de estacionamiento.
- 2- Baje la cuchara de la cargadora al piso; la base de la misma debe coincidir con el Ángulo de excavación deseado.
- 3- Detenga el motor.
- 4- Afloje las tuercas de regulación del retorno automático y mueva la llave correspondiente sobre la ranura. De esta forma el rodillo quedara en un extremo de la leva sobre el brazo de la máquina.



Tuercas de regulación

- 5- Ajuste las tuercas nuevamente.
- 6- Encienda el motor, levante la cuchara a altura completa; ahora realice el movimiento de volcado con la cuchara.
- 7- Coloque la palanca de control en la posición RETORNO AUTOMÁTICO. La cuchara bajara hasta el piso.
- 8- Detenga el motor.
- 9- Revise la posición de la cuchara. Si ésta no está en la posición correcta, revise los pasos 10 y 11 a continuación.
- 10- Mueva la tecla del retorno automático hacia atrás en caso de que la cuchara no haya rolado lo suficiente.
- 11- Por el contrario, mueva la tecla de retorno automático hacia adelante en caso de movimiento hacia adelante demasiado lejos de la cuchara.



Nota: La llave del retorno automático contiene una palanca; ésta debe estar bien en contra la máquina mientras los bulones están fijos. Así tendrá mejor contacto al accionar la leva.

- 12- Repita los pasos 6 hasta el 10 hasta que la cuchara se ubique en la posición correcta

- Reemplazo de correas de transmisión del ventilador

- 1- Estacione la máquina en una superficie plana y aplique el freno de estacionamiento.
- 2- Levante los brazos extensible a su total altura e instale los soportes strut sobre el cilindro.
- 3- Detenga el motor, retire la llave de contacto y abra la capota de la máquina.
- 4- Utilice una barra de ½ pulgada en el soporte de la correa.
- 5- Con la ayuda de una barra, empuje haga presión sobre la correa de transmisión para liberar la tensión de la misma. Retire la correa de transmisión de la bomba de agua y luego haga lo mismo en las demás poleas.
- 6- Retire los cuatro tornillos de la tapa, las arandelas planas y las arandelas de seguridad que sostienen el acople de transmisión a la polea del cigüeñal.
- 7- Mueva la unión de transmisión de la bomba hacia la bomba hidráulica.
- 8- Retire la correa de transmisión usada.
- 9- Instale la correa de transmisión nueva en la polea de la bomba de agua y en la polea del cigüeñal.
- 10- Ahora debe alinear los acoples con la polea del cigüeñal.
- 11- Instale nuevamente los tornillos de la tapa, las arandelas planas y las arandelas de seguridad que sostienen el enganche a la polea. Ajuste los tornillos entre 95 y 114 Nm.
- 12- Utilice la barra soporte para mover la polea tensora y poder instalar la correa de transmisión en el alternador.
- 13- Retire la barra de ayuda y cierre la capota.
- 14- Baje la cuchara al piso.

- Piezas de plásticos y de resina.

1- Piezas de plásticos de resina

Evite el uso de gasolina, solvente de pintura, etc. al momento de limpiar piezas de plástico, la consola, tablero de instrumentos, etc. Utilice solamente agua, jabón neutro y un paño suave. La utilización de estos líquidos abrasivos causa decoloración, resquebrajamiento o deformación de las piezas.

- Estructura anti-vuelco

A- Su máquina posee una Estructura Antivuelco (ROPS).

1- Cinturón de Seguridad:

- El cinturón de seguridad es una parte muy importante dentro de la Estructura Anti-vuelcos. Debe utilizarlo en todo momento.
- Antes de comenzar con la operación de la máquina asegúrese de tener el cinturón y la estructura anti-vuelco en correcto estado
- Aleje cualquier objeto punzante o cortante de la zona donde se encuentra en cinturón de seguridad.
- Revise regularmente los cinturones, broches, separadores, trabas, sistema de absorción y tuercas de montaje.
- Reemplace toda aquella pieza que de muestra daño o desgaste alguno. Reemplace las correas de los cinturones que están cortajeadas ya que pueden debilitar el sistema.

2- Mantenimiento y Revisión de la Estructura Anti-vuelco:

- Revise el torque de los bulones montantes de la estructura Anti-vuelco. Si es necesario ajuste.
 - Revise el asiento del conductor y las piezas que montan el sistema del cinturón de seguridad. Ajuste según corresponda. Reemplace las piezas dañadas o desgastadas.
- 3- Revise las partes de la estructura anti-vuelco y sus piezas en caso de poseer grietas, óxido u orificios.
- Éstas pueden estar dañadas debido a factores tales como uso, agentes climáticos accidentes. Si desea puede hacer consultas a este respecto en su concesionario.

4- Daños sobre la Estructura Anti-Vuelco:

Si la máquina ha sufrido un vuelco o si la Estructura ha sufrido accidente alguno (choques con objetos frontales), se le recomienda reemplazar las partes dañadas por sus pares originales: así los componentes le brindarán mayor seguridad. Luego de un accidente revise:

A- La cabina y el techo de la Estructura Anti-vuelco.

B- Los parantes inferiores.

C- El asiento del operador.

D- El sistema de montaje del cinturón de seguridad y el cinturón en sí.

- Antes de poner a operar la máquina nuevamente reemplace los componentes que han sido dañados.
- Consulte el catalogo de piezas o a su concesionario en este particular.
- NO INTENTE SOLDAR O REAJUSTAR LA ESTRUCTURA ANTI-VUELCO.



ADVERTENCIA: La revisión y/o mantenimiento realizados en forma incorrecta pueden causar heridas graves o fatales. Realice las inspecciones recomendadas sobre la Estructura Anti-vuelco según indica el manual. Si tiene que reemplazar alguna pieza de la Estructura utilice solamente las indicadas en el catalogo de despiece del manual.



ADVERTENCIA: No modifique la Estructura Anti-vuelco a su manera. Las modificaciones no autorizadas tales como soldaduras, perforaciones, cortes o adición de accesorios pueden debilitar la misma y reducir los niveles de protección disponibles. Reemplace la Estructura que ha sido dañado por vuelcos. NO intente repararla.



ADVERTENCIA: Si usted comienza a trabajar sin utilizar la Estructura Anti-vuelco y la máquina sufre un vuelco, usted sufrirá heridas graves y/o mortales. Retire la Estructura Anti-vuelco solamente para realizar reparaciones o reemplazo de piezas dañadas. No opere sin la estructura Anti-vuelco



ADVERTENCIA: Colocar peso extra al indicado en la máquina (accesorios, etc.) puede causarle heridas graves y/o mortales. Respete las indicaciones de peso bruto manifestadas en las calcomanías correspondientes.



ADVERTENCIA: En esta máquina usted está protegido por la Estructura Anti-vuelco (ROPS). El cinturón de seguridad es una pieza muy importante dentro de la Estructura. Antes de operar la máquina, asegure el cinturón de seguridad: puede recibir algún golpe de la estructura o máquina.

5- Montaje de la Cabina con Estructura Anti-vuelco:

- Ajuste los tornillos correspondientes entre 298 a 358 Nm.

8- SISTEMA ELÉCTRICO

- Baterías

1- Baterías de seguridad.



ADVERTENCIA: Antes de realizar el servicio técnico de la batería, utilice siempre una protección facial, guantes y ropa de iguales características. El ácido de la batería ó una inesperada explosión pueden causarle serios daños.



ADVERTENCIA: El ácido de la batería causa quemaduras severas. Las baterías contienen ácido sulfúrico. Evite el contacto con la piel, ojos y/o ropas. **Antídoto EXTERNO:** Lave con agua. **INTERNO:** Beba gran cantidad de agua o leche. **NO PROVOQUE EL VOMITO.** Solicite atención médica de inmediato. **LAS BATERÍAS PRODUCEN GASES EXPLOSIVOS.** Aleje la llama de cigarrillos, cigarrillos y chisperos. Ventile el área cerrada cuando realice trabajos de recarga. Utilice siempre protección ocular cuando trabaje cerca de las baterías. **MANTENGA FUERA DEL ALCANCE DE LOS NIÑOS.**



ADVERTENCIA: Las chispas o llamas cercanas a las baterías pueden causar que el gas hidrogeno explote. Para evitar una explosión siga las siguientes indicaciones:

- 1- Al desconectar los cables de las baterías, comience por el negativo.
- 2- Al conectar los cables de las baterías, hágalo primero con el negativo.
- 3- No provoque corto circuitos con elementos metálicos sobre el terminal.
- 4- No realice soldaduras. No utilice amoladora ni fume cerca de las baterías.

2- Servicio Técnico:

- Antes de realizar servicios técnicos sobre los componentes eléctricos, desconecte los cables de las baterías (negativo primero).
- Evite dar arranque al motor con los cables de las baterías desconectadas o los cables del alternador en similar circunstancia.
- Si tiene que utilizar soldadura eléctrica, desconecte primero los cables, tableros de instrumentos y batería/s.
- No utilice solvente sobre el alternador.

3- Nivel del Líquido de Batería:

- Revise el nivel del líquido de baterías cada 1000 horas de operación. Si el nivel es bajo, agregue agua destilada o limpia a cada celda hasta alcanzar 118 pulgadas debajo del separador.



Importante: Si la temperatura es de 0° C o menor y usted agregó agua, realice el siguiente procedimiento: conecte el cargador a las baterías o accione el motor por alrededor de dos horas. Esto es un procedimiento necesario para mezclar el agua.

4- Respiraderos:

- Mantenga los respiraderos limpios.

5- Limpieza de Baterías:

- Revise las baterías diariamente en caso de acumular tierra, óxido o por daños. La mezcla de tierra ó humedad con electrolitos en el tope de la batería causa la descarga de la misma. Para la limpieza de las baterías, utilice protección ocular y realice el siguiente procedimiento:
- Utilice bicarbonato de sodio o amoníaco y lave la parte exterior de las baterías con agua.
- Utilice limpiador quitamanchas para limpiar los terminales.

- Tablero de instrumentos

- Ensamble de Bulbo para Recambios de Lámparas de Advertencia e Instrumentos.



Nota: Utilice el catalogo de partes especifico para el ensamble de este bulbo. Otro tipo de pieza colocado en este lugar puede dañar el tablero de instrumentos.



1-FUSIBLES / 2-RELEAYS.

A- Tornillo de montaje:

- Retire el tornillo y cubra.
- Monte los releays.

9- GUARDADO DE LA MAQUINA

- Preparación para el guardado

Si la máquina va a permanecer almacenada por más de 30 días, estacionela dentro de un edificio. Si no dispone de éste último, estacione en un sector seco y cubra toda la unidad con cobertor a prueba de agua.

- 1- Lave la máquina.
- 2- Lubrique todos los accesorios.
- 3- Pinte el área que ha sufrido daños.
- 4- Mueva todos los controles hidráulicos para liberar presión de los circuitos correspondientes.
- 5- Desagote el tanque de combustible.
- 6- Coloque aproximadamente 8 litros de aceite de descarga diesel en el tanque de combustible. Accione el motor hasta que el humo del tubo de escapes sea blanco azulino.
- 7- Desagote el aceite del tanque.
- 8- Coloque una cucharada o 4,93 ml. de cristales de aceite SHELL VPI en el tanque de combustible.
- 9- Cambie el aceite de motor y reemplace el filtro de aceite.
- 10- Desagote el circuito del refrigerante. Deje las válvulas abiertas y no ajuste la tapa del radiador. Coloque un cartel de NO OPERAR sobre el volante de dirección.
- 11- Limpie o reemplace los accesorios básicos del filtro de aire.
- 12- Cubra los vástagos de cilindro, las bobinas de válvulas, etc. con una solución anticorrosiva.
- 13- Cargue las baterías. Retire las baterías de la máquina y colóquelas sobre un pallet de madera en lugar seco y ventilado. Si es posible, guarde las baterías en una habitación donde la temperatura no supere los niveles de congelamiento. Las baterías deben estar limpias.



Nota: Revise las baterías periódicamente para controlar el nivel de líquido. Utilice protección fácil y testee con un hidrómetro. Cuando obtenga una lectura de 1.215, recambie las baterías.

- Retiro desde sector de almacenamiento

- Accione el motor luego de revisar los pasos **1 al 13**.
- 1- Cambie los filtros de combustible.
 - 2- Coloque líquido refrigerante en el sistema del motor.
 - 3- Verifique la condición de los cinturones de seguridad. Reemplace si es necesario.
 - 4- Reviso el nivel de aceite del motor.
 - 5- Revise el nivel del aceite hidráulico.
 - 6- Revise el nivel del aceite de transmisión.
 - 7- Revise el aceite del eje trasero.
 - 8- Lubrique los accesorios de la máquina.
 - 9- Utilice solvente a base de nafta y retire los restos de herrumbre y líquido anti-oxidante del vástago de los cilindros hidráulicos.
 - 10- Instale las baterías.
 - 11- Llene el tanque de combustible.
 - 12- Extraiga el aire del circuito de combustible.
 - 13- Arranque el motor.

10- INFORMACIÓN DE LA MAQUINA

- Torques de tornillos:

- Tornillos de montaje de rueda delantera: 220 - 255 Nm.
- Tornillos de montaje de rueda Trasera: 305 Nm.

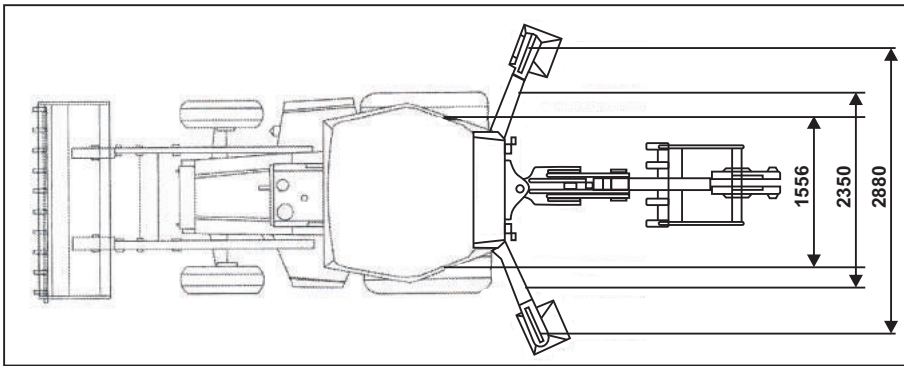
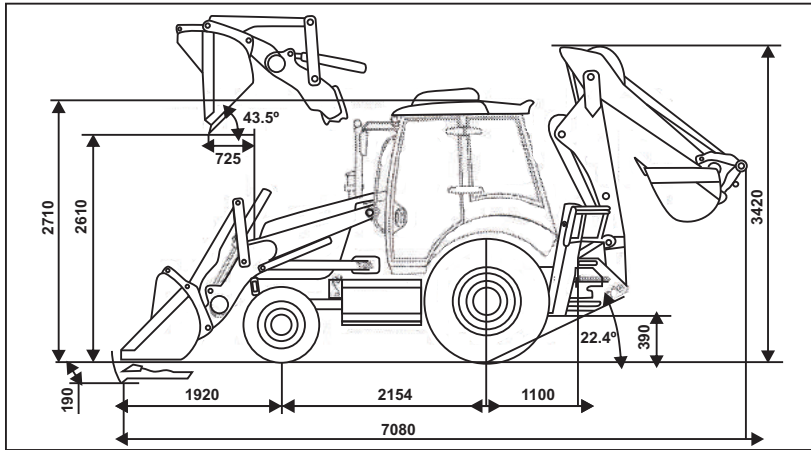
- Presiones de las principales válvulas de alivio

- Cargadora y Retropala: 215 bar + 3 bar (a 53 L. / Min.) - (La válvula de control de la cargadora controla la presión hidráulica de la cargadora y de la Retropala).
- Sistema de Dirección: 140 bar.

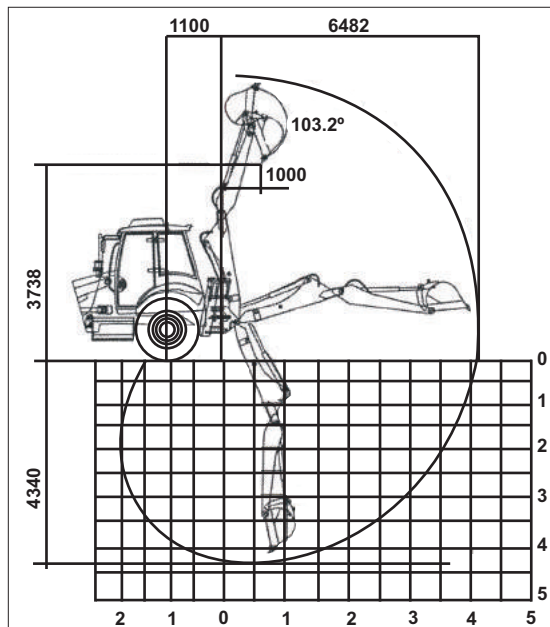
- Pesos operacionales

- **Máquina completa:** 7400 Kgs.
- **Cucharas de cargadoras:** Capacidad estándar: 1m³.
- **Cucharas de retropala:** Capacidad estándar: 0,2 m³.

- Dimensiones básicas de la máquina:

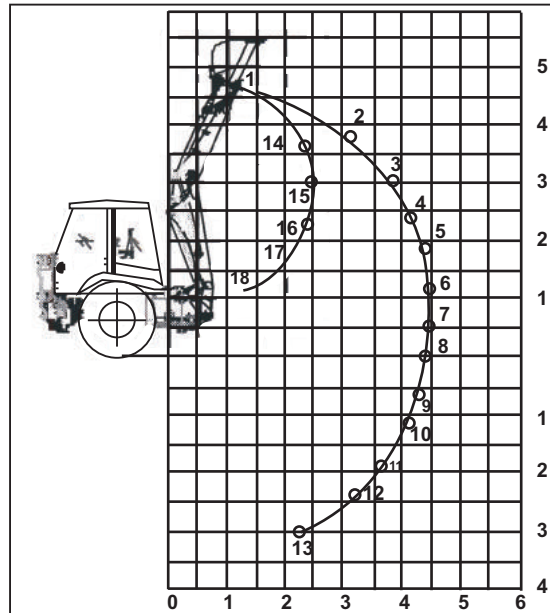


- Parametros operacionales de la pala frontal y retro



- Capacidades de elevación de la pala frontal y retro

1-Elevación del Botalón y Brazo Despegable (Distancia máxima)

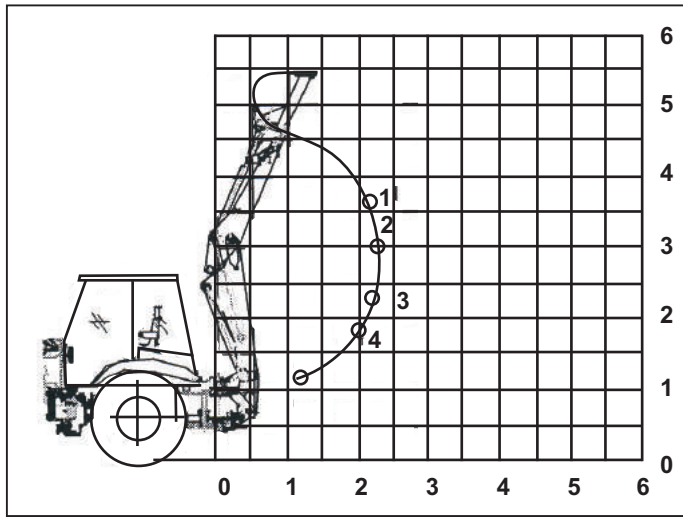


ELEVACIÓN DEL BOTALON			ELEVACIÓN BRAZO EXTENSIBLE A 65°		
Ref.	M	Kg.	Ref.	M	Kg.
1	4.3	885			
2	3.7	1225	14	3.7	1790
3	3.0	1225	15	3.0	1675
4	2.4	1250	16	2.4	1700
5	1.8	1235	17	1.8	1860
6	1.2	1235	18	1.2	2135
7	0.6	1215			
8	0.0	1130			
9	-0.6	1105			
10	-1.2	1110			
11	-1.8	1105			
12	-2.4	1135			
13	-3.0	1260			

- Arco de elevación de la pala frontal y retro

ELEVACIÓN DEL BOTALON			ELEVACIÓN BRAZO EXTENSIBLE A 65°		
Ref.	M	Kg.	Ref.	M	Kg.
1	4.3	885			
2	3.7	1190	8	3.7	1910
3	3.0	1260	9	3.0	1715
4	2.4	1255	10	2.4	1815
5	1.8	1270	11	1.8	2085
6	1.2	1235	12	1.2	2495
7	0.6	1215			

- Botalón y brazo en posición de transporte



- Elevación completa de la pala frontal y retro

BOTALON EN POSICIÓN TRANSPORTE

Ref.	M	Kg.
1	4.3	3490
2	3.7	2480
3	3.0	1955
4	2.4	1530

- Arco completo

BOTALON EN POSICIÓN TRANSPORTE

Ref.	M	Kg.
1	4.3	3695
2	3.7	2485
3	3.0	1990
4	2.4	1710

CON GARANTÍA

La garantía de la unidad no es integral.

La garantía del motor esta otorgada por **Dowel S.A., Deutz o Cummins** en el caso de productos de su marca, con su red de concesionarios.

Garantía por 1 año o 1.000 horas, lo que se cumpla primero.

MOTOR DIESEL:

Por uso normal por **Dowel S.A., Deutz, Hanomag o Cummins.**

CONVERTIDOR:

Por uso normal y no por suciedad o impureza en el aceite.

TRANSMISIÓN Y DIFERENCIALES DE MANDO:

Por uso normal y no por suciedad o falta cambio de aceite.

BOMBAS HIDRÁULICAS:

Por uso normal y no por suciedad o falta de limpieza y/o cambio en los filtros en el aceite.

CILINDROS HIDRÁULICOS

Por uso normal y no por suciedad o falta de limpieza en los filtros en el aceite.

VÁLVULAS DE COMANDO:

Por uso normal y no por suciedad en el circuito hidráulico.

BOMBA Y CALIPER DE FRENOS:

Por uso normal y no por suciedad o falta de mantenimiento.

RADIADOR DE AGUA Y ACEITE

Limpiar, sopletear y controlar su estado diariamente. Recuerde la temperatura del motor y aceite del sistema hidráulico depende exclusivamente de los radiadores.

SISTEMA HIDRÁULICO:

En todos los casos la garantía esta vigente, siempre que estén efectuados todos y cada uno de los servicios en tiempo y forma de acuerdo al manual de servicio y garantía.



MUY IMPORTANTE
Todos los desgastes prematuros son generalmente por la falta de limpieza o cambios de filtros, aceite, aire, combustible.

SIN GARANTÍA

Partes piezas y elementos que no cubre la garantía.

Las descripciones que detallamos a continuación no están cubiertas por ser consumibles o desgastes normales de la máquina con cargo al cliente.

MOTOR DIESEL:

Bomba combustible, bomba agua, inyectores, filtros combustible, juntas y aceites alternador de carga y motor de arranque.

CONVERTIDOR:

Juntas, o ring, válvula de presión, filtros, aceite hidráulico y discos de embrague.

TRANSMISION Y DIFERENCIAL:

Juntas, o ring, válvula de presión, filtros, aceite hidráulico, crucetas.

BOMBAS HIDRAULICAS:

Juntas, o, ring, filtros aceite acoples de roscado, aceite hidráulico y desgaste por impurezas en el aceite.

CILINDROS HIDRAULICOS:

Juntas, o, ring, sellos, filtros aceite acoples de roscado y por impurezas en el aceite.

VALVULAS DE COMANDO:

Juntas, o, ring, sellos y vástagos, filtros aceite acoples de roscado y por impurezas en el aceite.

BOMBA Y CALIPER DE FRENOS:

Juntas, o, ring, filtros aceite acoples de roscado mangueras, caños y pastilla de freno.

- Todos los elementos de desgaste y consumibles.

- Lubricantes, filtros, fluidos hidráulicos, refrigerantes y de frenos.

- Los neumáticos, rodamientos y elementos de abrasión.

- Mangueras del sistema hidráulico agua y freno.

- Soportes y tacos antivibradores de la máquina.

- Baterías si estan en corto circuito

CHASIS Y ELEMENTOS MÓVILES

Elementos de desgaste como pernos, bujes, cuchillas, dientes.

SILENCIADOR Y FILTRO DE AIRE

El filtro, sus conexiones y mangueras al igual que el silenciador.

INSTALACIÓN ELÉCTRICA;

Toda la instalación eléctrica, relays, faroles, lámparas terminales, bulbos.

SERVICIO DE MANTENIMIENTO

El primer y mas importante paso para una mayor durabilidad de la máquina es el asesoramiento de manutención al operador.

Esta máquina esta muy exigida y debe tener especial cuidado en la lubricación "**ALEMITES PARA GRASA**", todo desgaste es por cuenta del cliente.

Todas las máquinas se entregan con un manual de garantía, los servicios de post venta tienen que estar efectuados en tiempo de acuerdo al manual de garantía y por personal autorizado, de lo contrario pierde la garantía total de la unidad, recuerde que esta máquina funciona hidráulicamente, de no efectuar el mantenimiento correcto tendrá desgaste prematuros y la garantía no lo cubrirá.

El servicio de la zona deberá efectuar un ajuste total de la máquina en el primer servicio (50 horas) para asegurar su perfecto funcionamiento.

Instruir al operador de la unidad para la familiarización de todo y cada uno de los puntos para la rutina de servicio, diarios, semanales y mensuales.

La unidad trabaja siempre en zonas y lugares de mucho polvo en suspensión, los filtros de aire y el engrase en sus alemites deben ser diario o cada 8 horas, según lo crea conveniente, recuerde que las impurezas destruyen el motor y sus componentes.

Realizar el ajuste de los bulones en toda la máquina, recuerde que esta unidad trabaja efectuando esfuerzo en todos los materiales y bulones, **AJUSTARLOS EN TODA LA MÁQUINA ANTES DE LAS 50 HORAS DE TRABAJO.**

FILTRO MAGNÉTICO:

Las unidades que disponen de filtros magnéticos limpiarlos cada 50 horas de trabajo porque es el más importante del circuito hidráulico (salida del tanque de aceite).



MUY IMPORTANTE

La mezcla de aceites lubricantes es fatal para la máquina, no mezclar ni usar otro que no sea el aconsejado por el manual.

CONTROL DE ACEITE:**MOTOR:**

Debe estar sin funcionar y reposado por lo menos 30 minutos.

DIFERENCIAL:

En funcionamiento y con el aceite caliente verificar el nivel de aceite y cambio.

Si en la verificación periódica según el trabajo, falta o consumo aceite, rellenar con el mismo tipo, marca y viscosidad:



RECUERDE ES VITAL PARA LA MAYOR DURABILIDAD DE SU UNIDAD

Los servicios de garantía deben ser cumplido en su totalidad, PRE ENTREGA - 50 HORAS - 250 HORAS - 500 HORAS - 750 HORAS - 1.000 HORAS.



MUY IMPORTANTE

ES USTED EL RESPONSABLE DE QUE LA GARANTIA ESTE SIEMPRE VIGENTE, SOLICITE O ENVIE LA MAQUINA AL MECANICO DE SU CONCESIONARIA PARA EFECTUAR TODOS LOS CONTROLES, LIMPIEZA, AJUSTES Y CAMBIOS DE RESPUESTO.





MICHIGAN[®]

DHM INDUSTRIA S.A.

Ruta Nac. N° 9 km. 501 // CP: 2550 Bell Ville // Cba. // Argentina

Tel.: 03537 422700 // Fax: 03537 422701 // 0800-888-7676

www.michiganweb.com.ar