



**EXCAVADORA  
MEC40**

**MICHIGAN<sup>®</sup>**

# EXCAVADORA MEC40

# MICHIGAN

## CARACTERISTICAS GENERALES

Peso Operativo	3850 Kg
Potencia del Motor	18.2 Kw / 24.4 Hp
Capacidad del cucharon	0,11 M <sup>3</sup>
Velocidad de traslado	2.3/4.0 Km/h
Presión sobre el suelo	34 kPa
Ángulo de giro de la pluma	72°/44°
Valocidad maxima de oscilacion	9.5 rpm
Capacidad de pendiente	30°
Tipo de neumaticos	Oruga caucho
Maxima fuerza de traccion	27.4 kN

## MOTOR

Fabricante	Kubota
Modelo	D1703
Tipo de Motor	-
Potencia Nominal	18.2 Kw (24.4HP) 2200RPM
Desplazamiento	1.647 L
Consumo de combustible	- L/H
Capacidad de tanque	40 L

## SISTEMA ELÉCTRICO

Voltaje	12V
Capacidad de batería	12 V / 45 Ah

## SISTEMA HIDRÁULICO

Flujo máximo (total)	88 L/min
Presión máxima de trabajo	24.5 MPa
Presión piloto máxima	3,2 Mpa
Fuerza máxima de excavación del brazo	18 (19.8) kN
Fuerza máxima de excavación del cucharon	31.8 kN
Depósito de aceite hidráulico	41 L

## CHASIS

Ancho de vía	300 mm
Tipo de mecanismo	Acero
Rodillos superiores número	1 (cada lado)
Rodillos inferiores número	4 (cada lado)

## CARACTERÍSTICAS DE LA MÁQUINA

Motor Kubota gran potencia. Nivel de emisiones alcanza la fase V de UE

La combinación de giro de cola cero y desviación de la pluma está diseñada para escenarios de trabajo estrechos y complicados.

El parabrisas delantero ampliado y el techo solar proporcionan más espacio y visibilidad.

La puerta y la campana se pueden abrir completamente para garantizar un mantenimiento fácil y cómodo.

Chasis retráctil, buena maniobrabilidad y más estable.

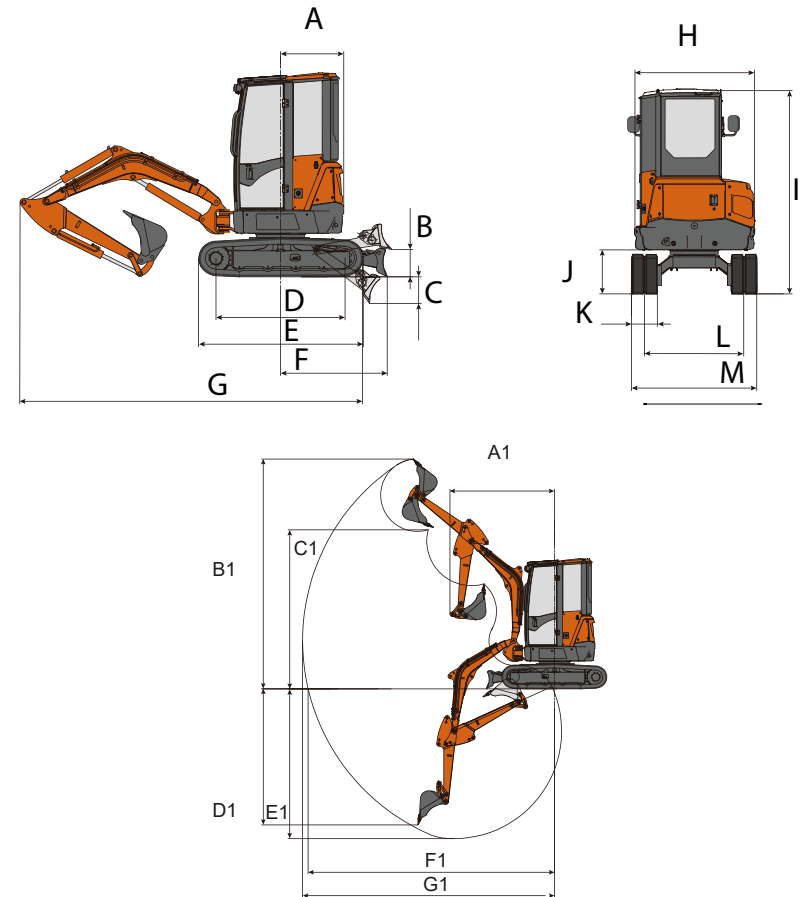


# EXCAVADORA MEC40

## CARACTERISTICAS ESPECIFICAS

## DIMENSIONES

<b>A</b>	Distancia del centro a fin de cabina	850 MM
<b>B</b>	Topador desplazamiento hacia arriba	337 MM
<b>C</b>	Topador desplazamiento hacia abajo	376 MM
<b>D</b>	Distancia entre ejes	1670 MM
<b>E</b>	Largo de la oruga	2163 MM
<b>F</b>	Distancia del centro a parte trasera	620 MM
<b>G</b>	Largo total	4890 MM
<b>H</b>	Ancho cabina	1505 MM
<b>I</b>	Altura	2545 MM
<b>J</b>	Despeje de cabina	570 MM
<b>K</b>	Ancho de oruga	300 MM
<b>L</b>	Trocha	1400 MM
<b>M</b>	Ancho total	1700 MM
<b>A1</b>	Radio de trabajo	850 MM
<b>B1</b>	Altura maxima de excavacion	5045 MM
<b>C1</b>	Maxima altura de descarga	3520 MM
<b>D1</b>	Alcance maximo de excavacion en el suelo	3320 MM
<b>E1</b>	Maxima profundidad de excavacion en el suelo	2666 MM
<b>F1</b>	Alcance maximo de excavacion en el suelo	5450 MM
<b>G1</b>	Alcance maximo de excavacion	5755 MM



**MICHIGAN**