



**EXCAVADORA
ME20**

MICHIGAN[®]

EXCAVADORA ME20

MICHIGAN

CARACTERISTICAS GENERALES

Peso Operativo	1700 Kg
Potencia del Motor	9.8 Kw / 13 Hp
Capacidad del cucharon	0,4 M ³
Velocidad de traslado	2.0/3.6 Km/h
Longitud de la pluma	1830 mm
Longitud del brazo	950 mm
Valocidad maxima de oscilacion	8.5 rpm
Capacidad de pendiente	35° (70%)
Tipo de neumaticos	Oruga caucho
Maxima fuerza de traccion	15.6 kN

MOTOR

Fabricante / Modelo	D782
Norma de Emisión	Emisión de etapa 3
Tipo de Motor	-
Potencia Nominal	9.8 Kw (13HP) 2300RPM
Desplazamiento	0.778 L
Consumo de combustible	- L/H
Capacidad de tanque	13 L

SISTEMA HIDRÁULICO

Flujo máximo (total)	7,2 x 2 + 4,5 L/min
Presión máxima de trabajo	21,6 MPa
Presión piloto máxima	3,9 Mpa
Fuerza máxima de excavación del brazo	8,8 kN (ISO)
Fuerza máxima de excavación del cucharon	15,2 kN (ISO)
Depósito de aceite hidráulico	18 L

CHASIS

Ancho de vía	230 mm
Zapatas de pista número	37 (cada lado)
Rodillos superiores número	0 (cada lado)
Rodillos inferiores número	8,8 kN (ISO)

SISTEMA ELÉCTRICO

Voltaje	12V
Capacidad de batería	12 V / 45 Ah

CARACTERÍSTICAS DE LA MÁQUINA

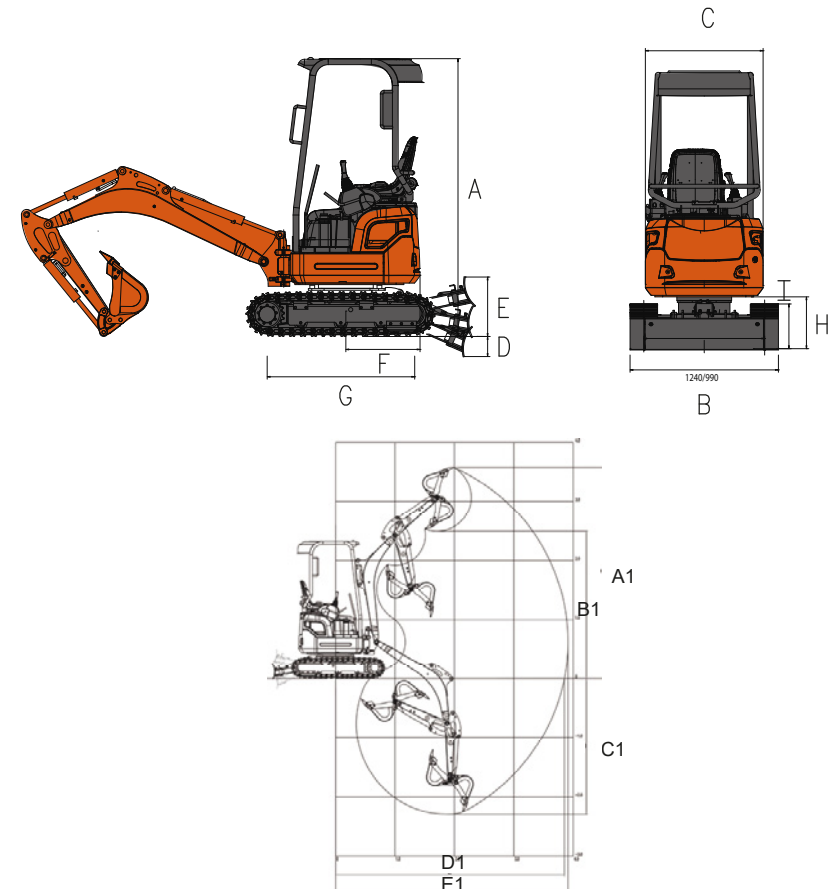
Motor Kubota. Cumple con estándar emisiones de la etapa V de la UE.
Sistema hidráulico multibomba con canal de confluencia y válvula de prioridad de barra.
Adopta un diseño sin cola. La pluma es móvil.
Toldo tipo split desmontable para diferentes condiciones de trabajo.
Chasis retráctil, buena transitabilidad y más estable.

EXCAVADORA ME20

CARACTERISTICAS ESPECIFICAS

DIMENSIONES

A	Alto	2322 MM
B	Ancho	1240/990 MM
C	Ancho de cabina	984 MM
D	Topador desplazamiento hacia abajo	168 MM
E	Topador desplazamiento hacia arriba	497 MM
F	Distancia del centro a fin de cabina	620 MM
G	Distancia entre ejes	1233 MM
H	Trocha	374 MM
I	Alcance de Oruga	433 MM
A1	Altura maxima de excavacion	3579 MM
B1	Maxima altura de descarga	2495 MM
C1	Maxima profundidad de excavacion	2290 MM
D1	Alcance maximo de excavacion en el suelo	3850 MM
E1	Alcance maximo de excavacion	3913 MM



MICHIGAN