



**ELEVADORES
ME25-30D**

MICHIGAN[®]

ELEVADORES ME25-30D

MICHIGAN

MOTOR

Marca	Xinchai
Modelo	C490BPG-225
Emision	Euro IIIA
Potencia	40 Kw / 53 Hp
Revoluciones	2650 rpm
Torque Maximo	156 N.m / 1800 rpm
Diametro	90 mm
Cantidad de cilindros	4
Desplazamiento	2.67 L

RODADO

Cantidad de ruedas	2 / 2
Tipo de rodado	Neumaticos
Rodado frontal	7.00-12-12PR
Rodado trasero	6.00-9-10PR

CARACTERÍSTICAS DE LA MÁQUINA

Alta estabilidad> La nueva tecnología de diseño de contrapeso dinámico hace que el centro de gravedad se desplace hacia atrás, lo que mejora la capacidad de carga y la seguridad de conducción con carga en gran medida.

Eficiencia energética> Diseño optimizado del sistema de refrigeración y del conducto de aire. Filtro de aire ciclónico de gran caudal.

Confort de operación> Adoptado diseño ergonómico interactivo para mejorar la comodidad de funcionamiento. Equipado con mástil de amplio campo de visión para mejorar el campo de visión del conductor.

Bien adaptado> El volante se puede ajustar en un gran ángulo para satisfacer las diferentes necesidades de conducción.

Mantenimiento conveniente> El espacio interior de la carrocería es más espacioso Las posiciones de las piezas son más razonables. El mantenimiento de la máquina es mejor.

Seguridad y fiabilidad> El bastidor de diseño general y el protector superior con soldadura integral reducen la vibración de toda la máquina y mejoran la resistencia del bastidor.

CARACTERÍSTICAS GENERALES

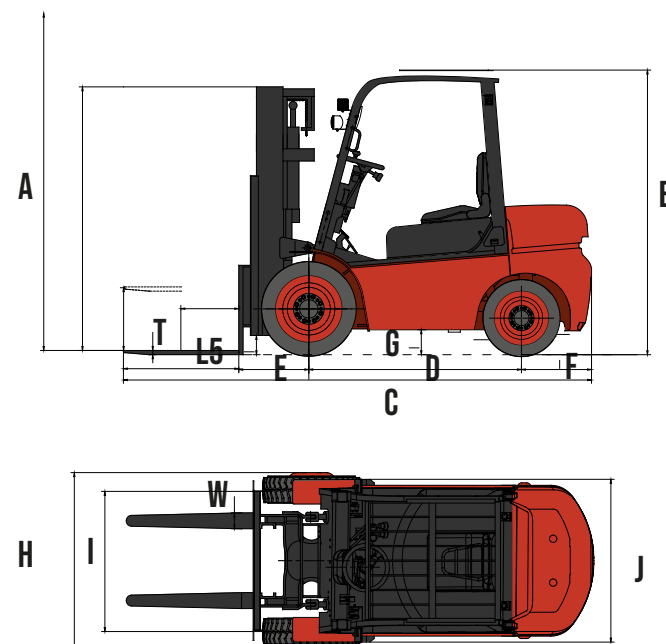
Capacidad de elevación	3000 mm
Capacidad de carga	2500 Kg
Centro de carga	500 mm
Máx. velocidad de viaje, cargada/descarga	18-20 Km/h
Velocidad máxima de elevación, cargada/descarga	530/550 mm/s
Velocidad de descenso, carga/descarga	600 mm/s - 300 mm/s
Max. inclinacion carga/descarga	20%
Peso de la maquina	3770 kg
Ejes de carga, delanteros/traseros (cargado)	5643/627 Kg
Ejes de carga, delanteros/traseros (descargado)	1508/2262 Kg
Freno de servicio	Pedal de freno de potencia
Freno de mano	Mecánico / palanca de freno de mano
Tipo de caja	Caja de cambios hidráulica con inversión mecánica
Capacidad de tanque combustible	50 L
Bateria voltaje / capacidad	12V / 80 Ah

ELEVADORES ME25-30D

CARACTERÍSTICAS ESPECÍFICAS

DIMENSIONES

	Altura máxima de STD (con respaldo).	3935 mm
A	STD Max altura de elevación.	3000 mm
B	Altura de rop.	2110 mm
C	Longitud total (con horquilla).	3650 mm
D	Distancia entre ejes.	1650 mm
E	Desde eje a fin delantero.	460 mm
F	Desde eje a fin trasero.	470 mm
G	Despeje mínimo del suelo (Chasis/Mastil).	150/110 mm
H	Ancho total.	1160 mm
	Rango de ajuste de la horquilla (exterior)	240-1040 mm
	Tamaño de las uñas STD (L5*W*T).	1070x120x40 mm
I	Trocha rueda delantera.	970 mm
J	Trocha rueda trasera.	980 mm
	Min. radio de giro.	2300 mm
	Ancho mín. de pasillo para palet 1000x1200, transversal.	3970 mm
	Ancho mín. de pasillo para palet 800x1200, longitudinalmente.	4160 mm



MICHIGAN