

PALA CARGADORA R50cIII

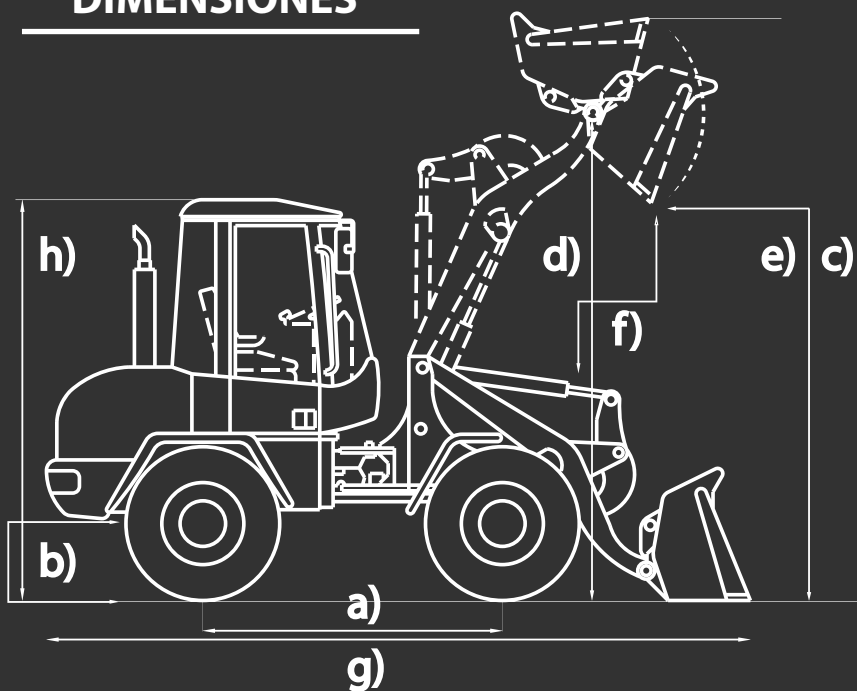


Ruta Nacional Nº 9 KM 501 - Bell Ville - Córdoba
Teléfono: (03537) 422700
info@michiganweb.com.ar
www.michiganweb.com.ar

MICHIGAN®

MICHIGAN

DIMENSIONES



PALA CARGADORA

R50C-III

Código:	10582012AN
Peso	5220 Kg
Capacidad de balde (hasta):	1 m ³
Dispositivo de trabajo:	Joystick Mecánico
Capacidad de carga:	2000 Kg
Altura máxima de carga:	4320 mm
Sistema de frenos:	Caliper - Disco
Presión de sistema hidráulico:	17 Mpa
Motor-Marca:	Hanomag
Motor-Potencia:	60 Kw / 80 Hp
Motor-Torque máximo:	286 Nm
Motor-Cilindrada:	4.3 L
Caja tipo	Powershift 4WD
Rodado	16-70-20 13 Pr
a) Distancia entre ejes:	2370 mm
b) Despeje del suelo	340 mm
Ancho de trocha	1510 mm
c) Altura de carga	4320 mm
d) Altura de perno	3630 mm
e) Altura descarga	2900 mm
f) Alcance descarga	1200 mm
g) Longitud:	5960 mm
Ancho total:	1920 mm
h) Altura total	2820 mm