

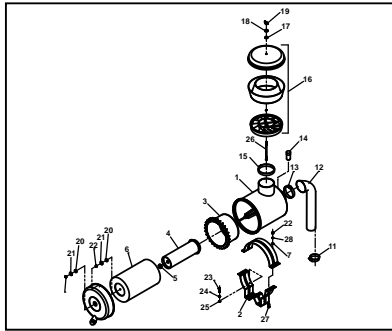
# CATALOGO DE PARTES

CARGADORA | R50CII



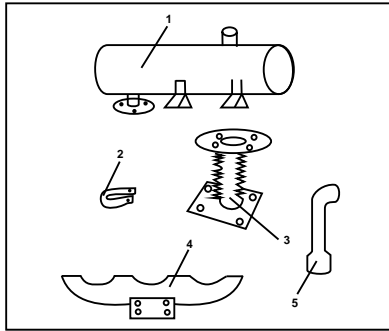
**MICHIGAN**





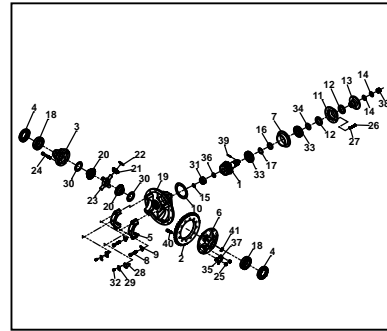
**01- FILTRO DE AIRE**

Pág. 05



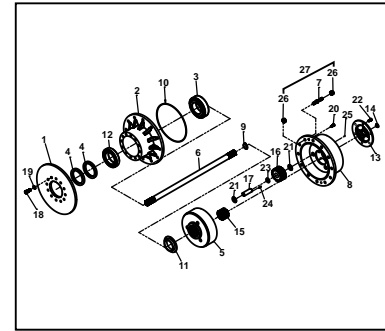
**02- ESCAPE**

Pág. 06



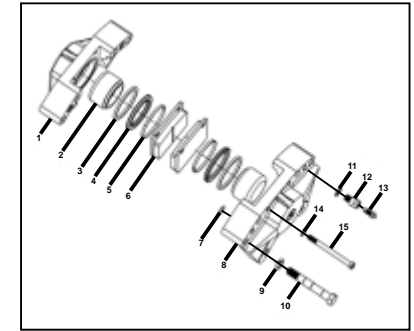
**03- DIFERENCIAL**

Pág. 07



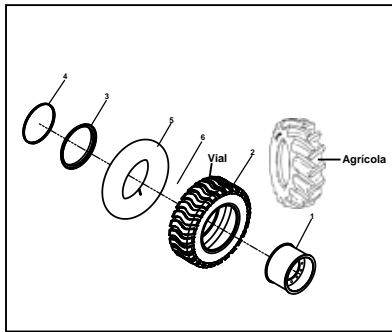
**4 - MASA REDUCTORA DE RUEDA**

Pág. 08



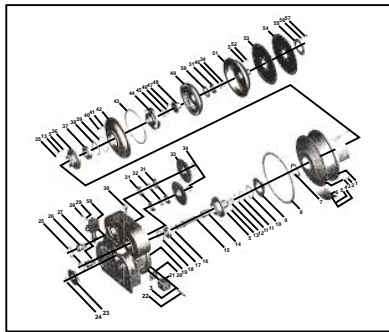
**05- CALIPER DE FRENO**

Pág. 09



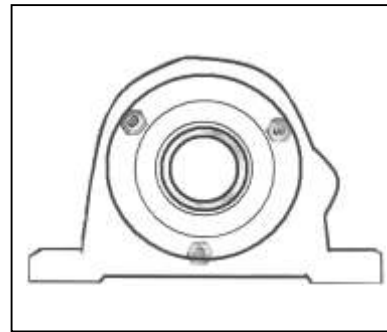
**06- RUEDA**

Pág. 10



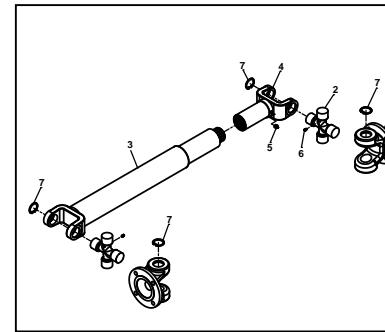
**07- CONVERTIDOR**

Pág. 11



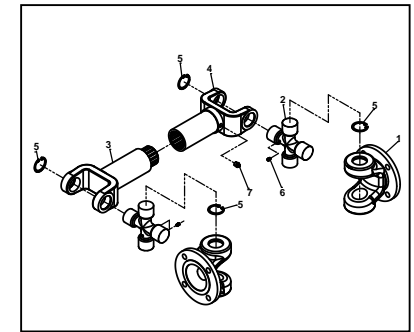
**08- PUENTE DE CARDAN**

Pág. 12



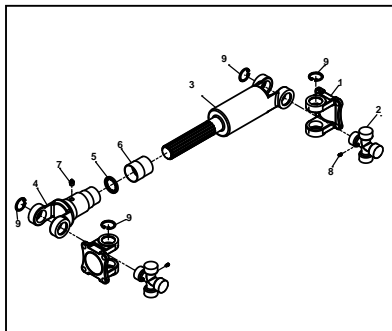
**09- BARRA DE MANDO DELANTERA**

Pág. 13



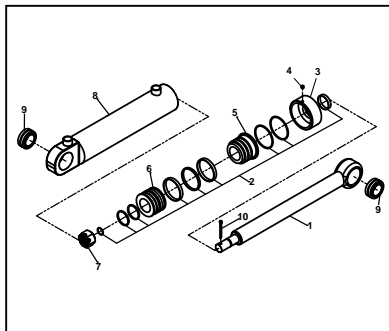
**10- BARRA DE MANDO TRASERA**

Pág. 14



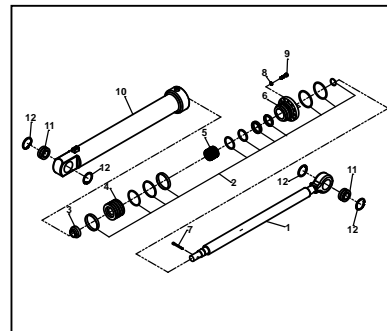
**11- BARRA DE MANDO CENTRAL**

Pág. 15



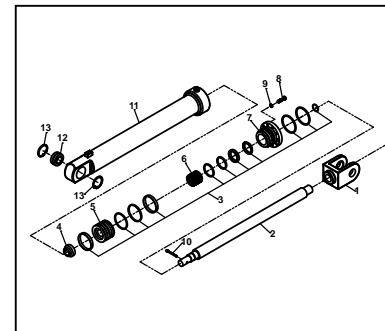
**12- CILINDRO DE DIRECCIÓN**

Pág. 16



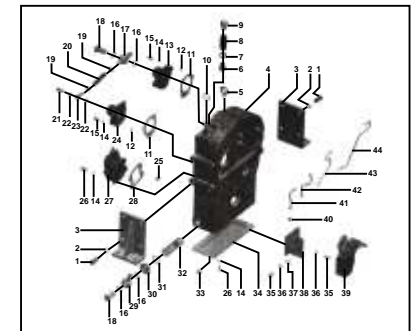
**13- CILINDRO DE INCLINACIÓN**

Pág. 17



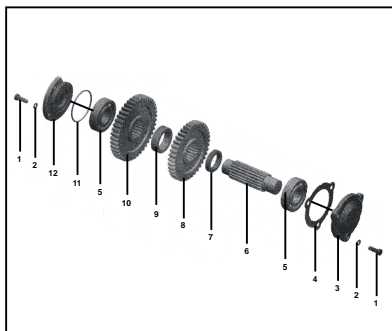
**14- CILINDRO DE ELEVACIÓN**

Pág. 18



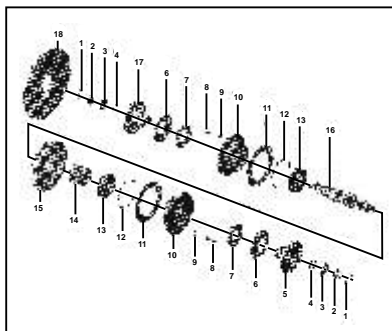
**15- CAJA DE TRANSMISIÓN I**

Pág. 19



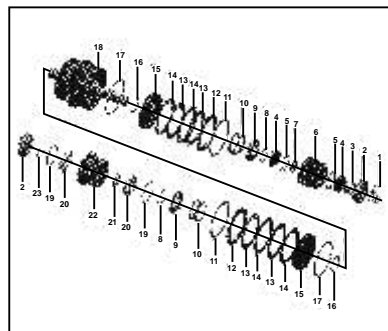
**16- CAJA DE TRANSMISIÓN II**

Pág. 20



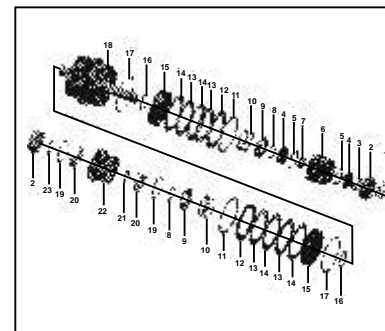
**17- CAJA DE TRANSMISIÓN III**

Pág. 21



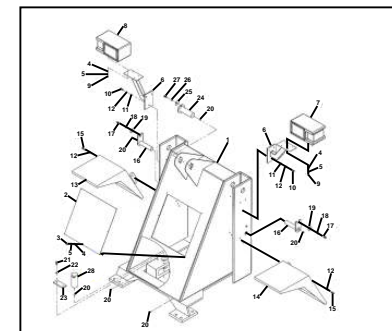
**18- EMBRAGUE DE ALTA**

Pág. 22



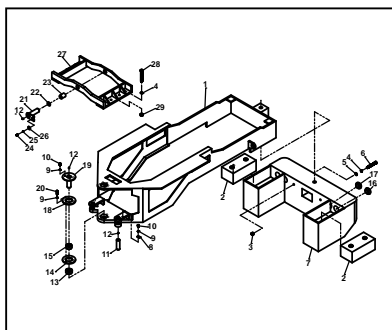
**19- EMBRAGUE DE BAJA**

Pág. 23



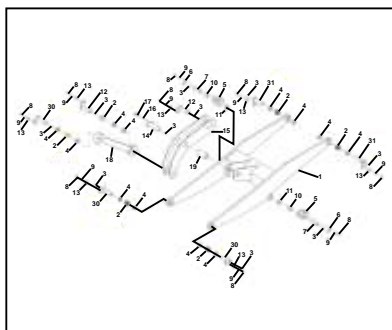
**20- CHASIS DELANTERO**

Pág. 24



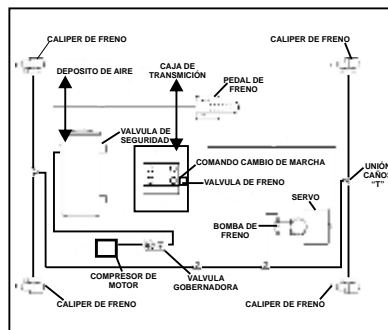
**21- CHASIS CENTRAL**

Pág. 25



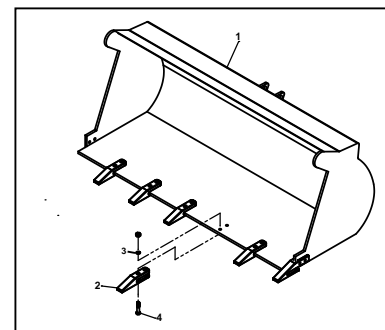
**22- BRAZO DE ELEVACIÓN  
E INCLINACIÓN**

Pág. 26



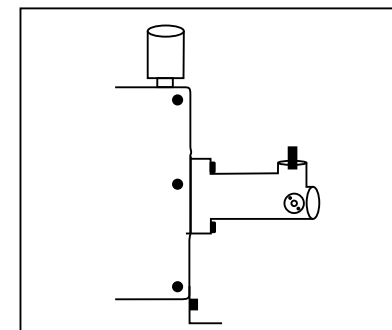
**23- SISTEMA DE FRENO**

Pág. 27



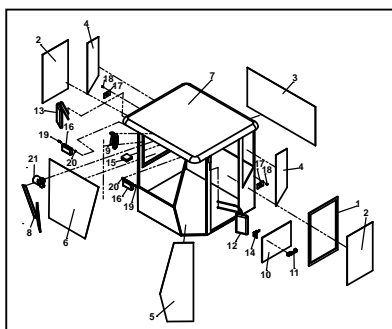
**24- BALDE**

Pág. 28



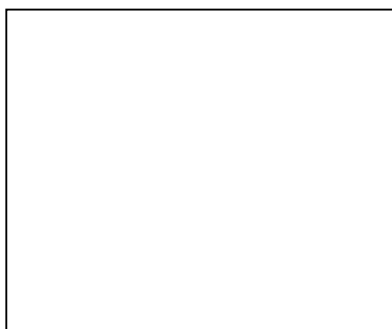
**25- SISTEMA DE FRENO**

Pág. 29



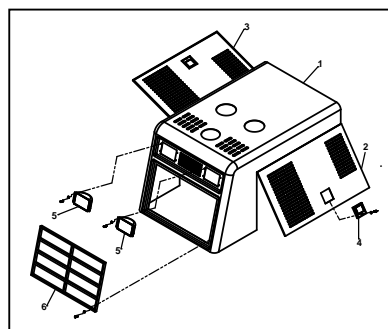
**26- CABINA I**

Pág. 30



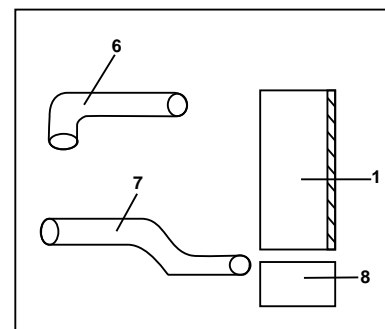
**27- CABINA II**

Pág. 31



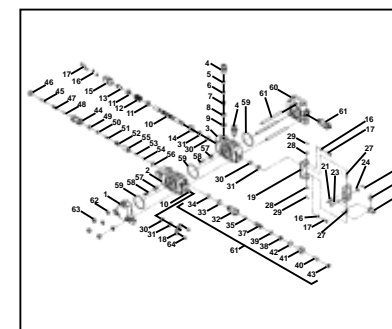
**28- CAPÓ**

Pág. 32



**29- RADIADOR Y  
ACCESORIOS DE MOTOR**

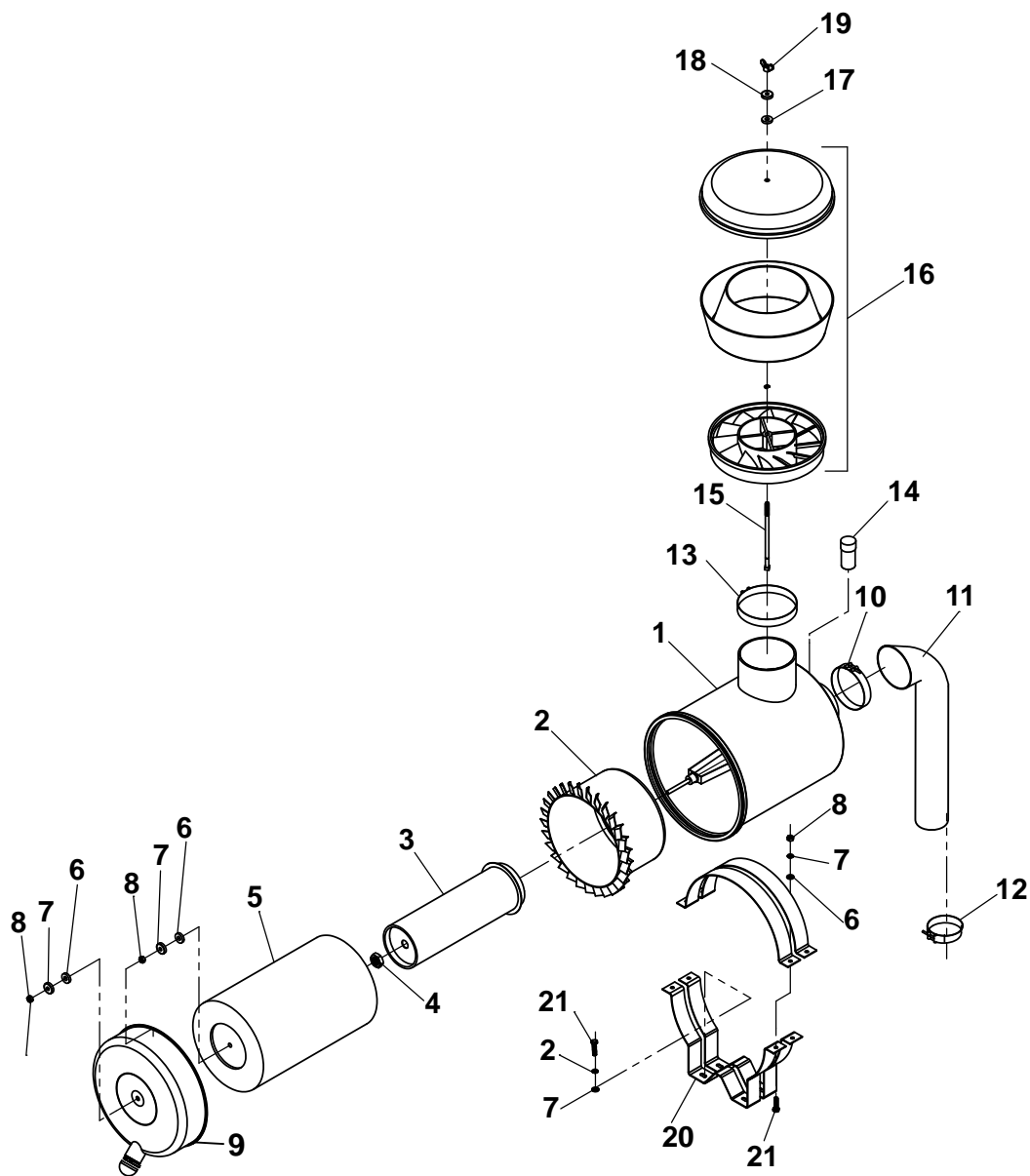
Pág. 33



**30- VALVULA MULTIVIA  
DOBLE**

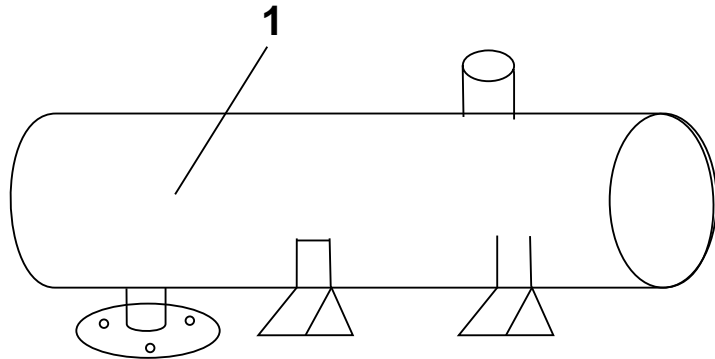
Pág. 34

# 01- FILTRO DE AIRE

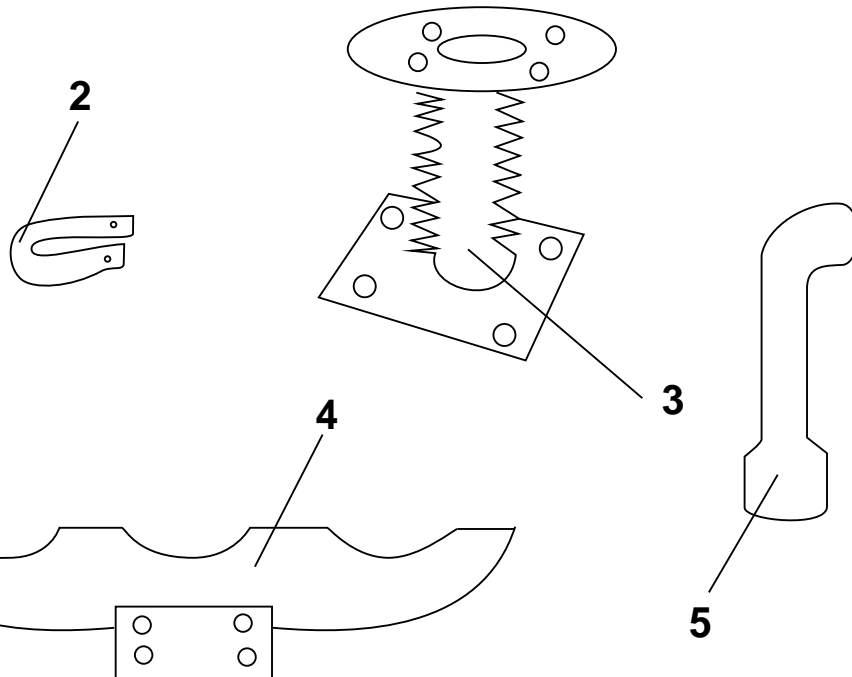


CODIGO	Nº PIEZA	DESCRIPCION	CANT.
MIR55C.03.001	1	CARCAZA DE FILTRO DE AIRE	1
	2	ALOJAMIENTO FILTRO	
MIR50C.03.004N	3	FILTRO DE AIRE SECUNDARIO	1
	4	TUERCA	
	5	FILTRO PRIMARIO	
MIR55C.03.006	6	ARANDELA DE GOMA	
	7	ARANDELA PLANA	
	8	TUERCA	
	9	TAPA CARCAZA	
	10	BRIDA METALICA	
	11	MANGUERA SALIDA FILTRO	
	12	BRIDA METALICA	
	13	BRIDA METALICA	
MIR75C.030A	14	VACUOMETRO UNIVERSAL MICHIGAN	1
	15	ESPARRAGO ROSCADO	
MIR55C.03.016	16	PREFILTRO CENTRIFUGO DE AIRE	1
	17	ARANDELA DE GOMA	
	18	ARANDELA PLANA	
	19	MARIPOSA	
	20	SOPORTE FILTRO	
	21	TORNILLO	
	22	ARANDELA GROWER	

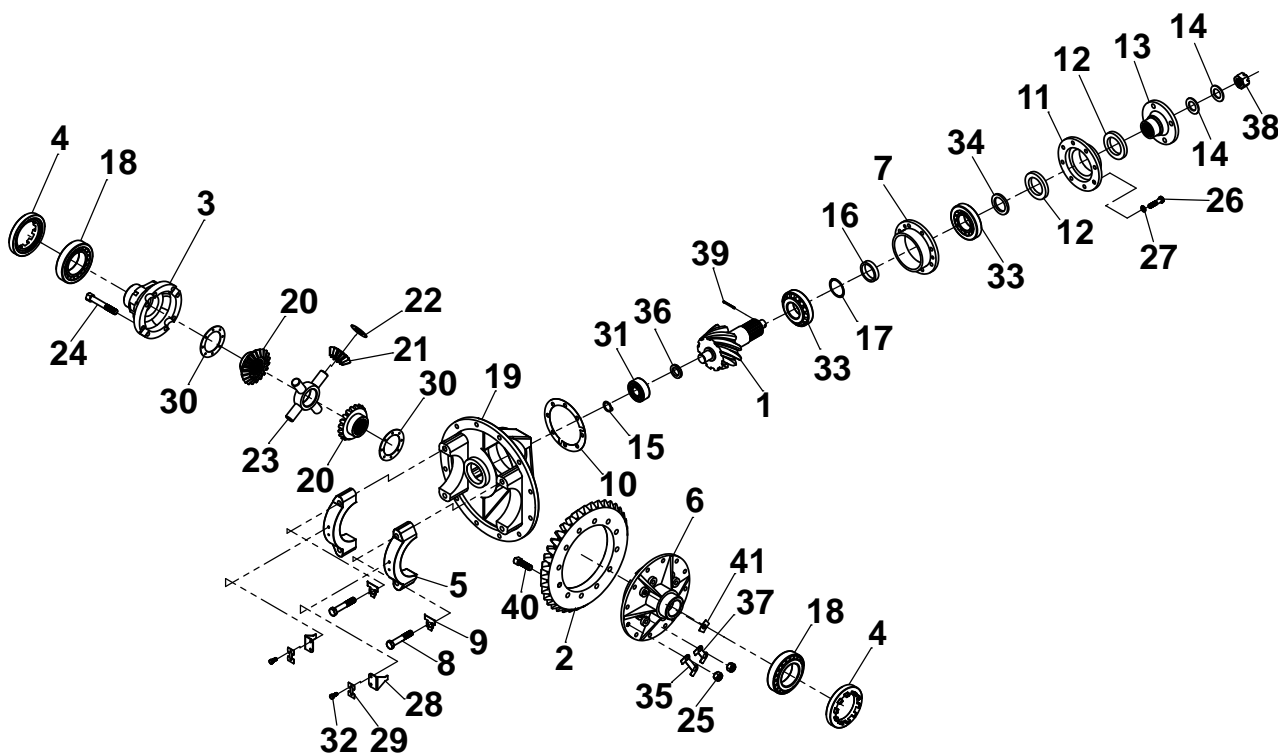
## 02- ESCAPE



CODIGO	Nº PIEZA	DESCRIPCION	CANT.
MIR55C.07.001	1	SILENCIADOR	1
MIR55C.07.012	2	ABRAZADERA CODO ESCAPE	1
MIR55C.07.015	3	FLEXIBLE DE ESCAPE R55C	1
MIR55C.07.014	4	MULTIPLE	1
MIR55C.07.015	5	SALIDA DE ESCAPE	1

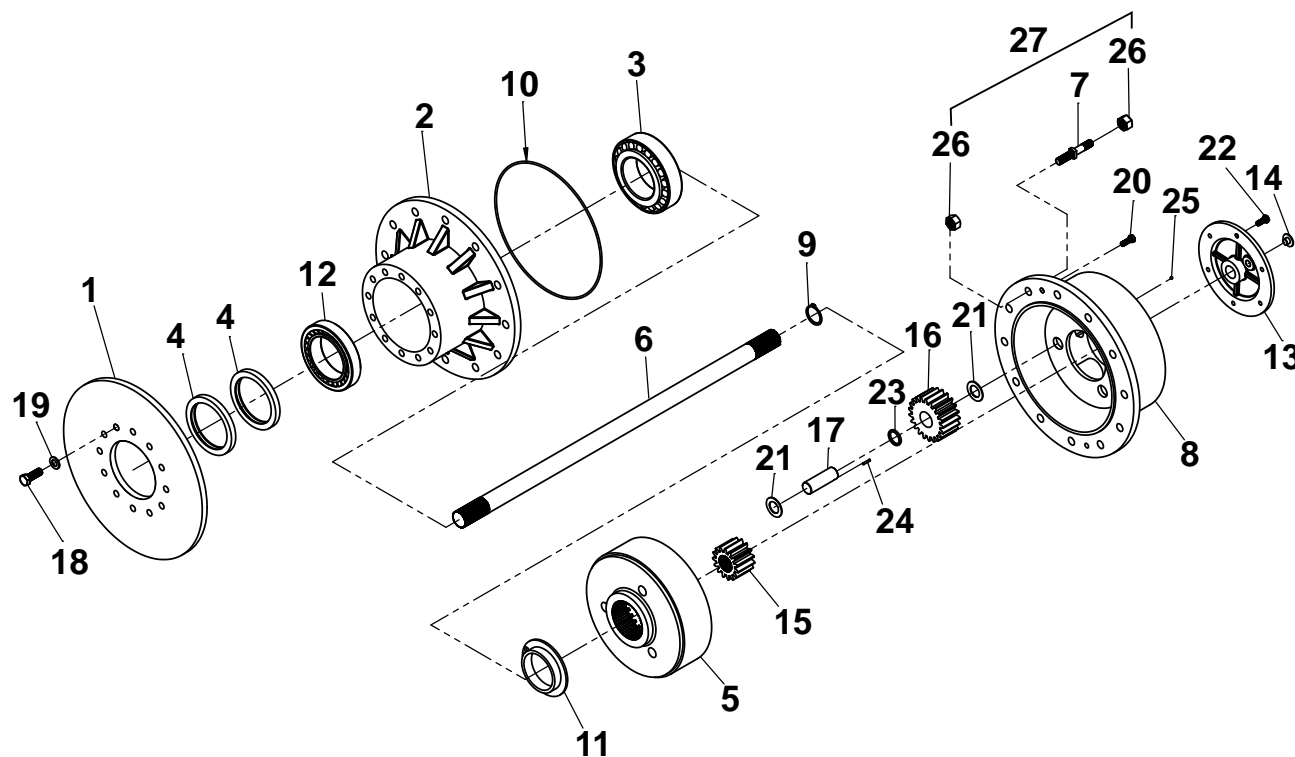


# 03- DIFERENCIAL



CODIGO	Nº PIEZA	DESCRIPCION	CANT.
MIR55C.11.110		DIFERENCIAL COMPLETO R55C	
MIR55C.11.100		NUCLEO DIFE. COMPLETO R55C	
MIR55C.11.001	1	PIÑON DE DIFERENCIAL	1
MIR55C.11.002	2	CORONA DE DIFERENCIAL	1
MIR55C.11.003	3	TAPA JAULA DIFERENCIAL	1
MIR55C.11.004	4	TUERCA SOPORTE JAULA	2
MIR55C.11.005	5	BANCADA JAULA DIFERENCIAL	2
MIR55C.11.006	6	BASE JAULA DIFERENCIAL	1
	7	PORTA RODAMIENTO	
	8	TORNILLO	
	9	ARANDELA CON TRABA	
MIR55C.11.010	10	JUNTA TAPA SALIDA DIFER.	5
	11	PORTA RODAMIENTO	
MIR55C.11.012	12	RETEN 55x82x12 DIFERENCIAL	2
MIR55C.11.013	13	ACOPLE BARRA MANDO	1
	14	ARANDELA	
MIR55C.11.018	18	RODAMIENTO 7215E	2
MIR55C.11.019	19	CARCASA NUCLEO DIFERENCIAL	1
MIR55C.11.020	20	ENGRANAJE PLANETARIO	2
MIR55C.11.021	21	ENGRANAJE SATELITE	4
MIR55C.11.022	22	ARANDELA DE ENGR SATELITE	4
MIR55C.11.023	23	CRUCETA	1
MIR55C.11.024	24	TORNILLO JAULA DIFERENCIAL	8
MIR55C.11.030	30	ARANDELA ENGR. PLANETARIO	2
MIR55C.11.031	31	RODAMIENTO 102605	1
MIR55C.11.033	33	RODAMIENTO 27709	2
MIR55C.11.040	40	TORNILLO CORONA DIFERENCIAL	12

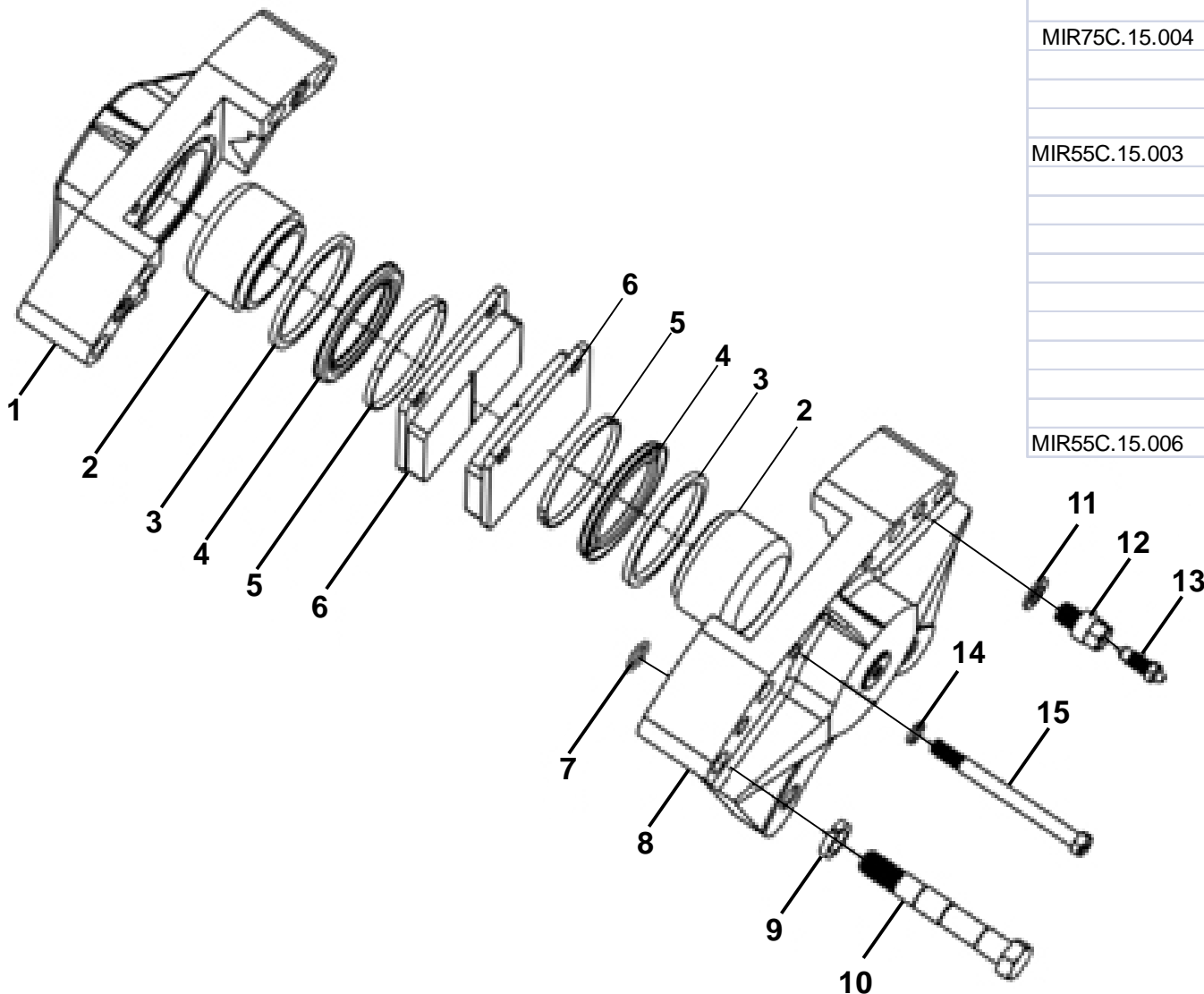
# 04- MASA REDUCTORA DE RUEDA



CODIGO	Nº PIEZA	DESCRIPCION	CANT.
MIR55C.13.001	1	DISCO DE FRENO	1
MIR55C.13.002	2	SOPORTE DE TRANSPORTADOR	1
MIR55C.13.003	3	RODAMIENTO 2007117E	1
MIR55C.13.004	4	RETEN	2
MIR55C.13.005	5	CORONA DE MASA REDUCTOR	1
MIR55C.13.006	6	PALIER	1
	7	ESPARRAGO	
MIR55C.13.008	8	TRANSPORTADOR PLANETARIO	1
MIR55C.13.008B		TRANSPORTADOR PLANETARIO COMPL.	1
	9	ARO SEEGER	
MIR55C.13.010	10	O-RING DE MASA REDUCTORA	1
MIR55C.13.011	11	TUERCA DE CORONA	1
MIR55C.13.012	12	RODAMIENTO 7516E	1
MIR55C.13.013	13	TAPA TRANSPORTADOR PLANET.	1
MIR55C.13.014	14	TAPON DE ACEITE	1
MIR55C.13.015	15	ENGRANAJE CENTRAL MASA REDUCT.	1
MIR55C.13.016	16	ENGRANEJE PLANETARIO DE MASA R.	3
MIR55C.13.017	17	EJE DE ENGR. PLANET. MASA	3
	18	BULON DISCO DE FRENO	
	19	ARANDELA GROWER	
	20	TORNILLO	
MIR55C.13.021	21	ARANDELA ENGR PLANET	6
	22	TORNILLO	
MIR55C.13.023	23	SEPARADOR DE AGUJAS	3
MIR55C.13.024	24	AGUJA DE RODAMIENTO	174
	26	TUERCA	
MIR55C.13.027	27	BULON C/TUERCA DE RUEDA	



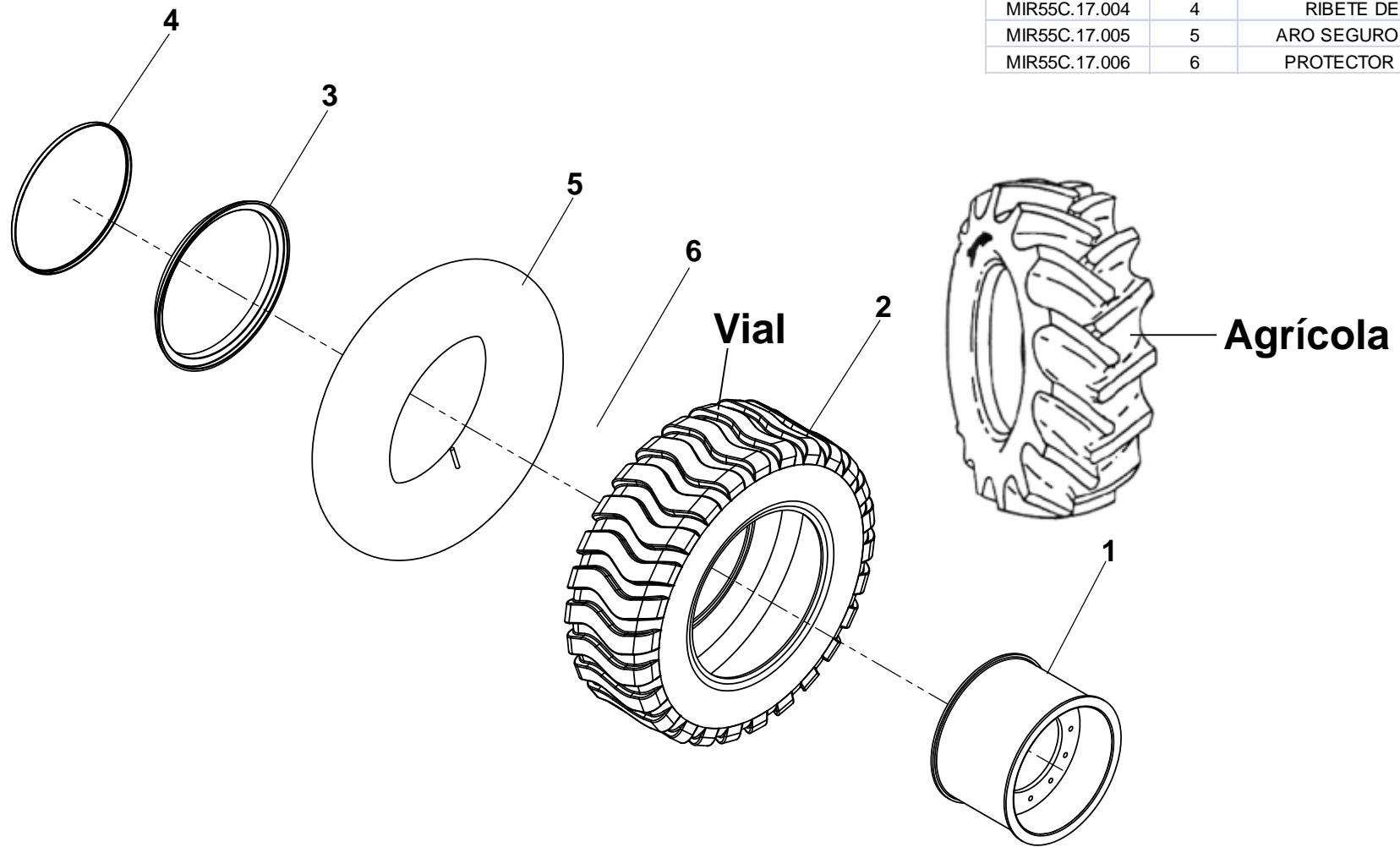
# 05- CALIPER DE FRENO



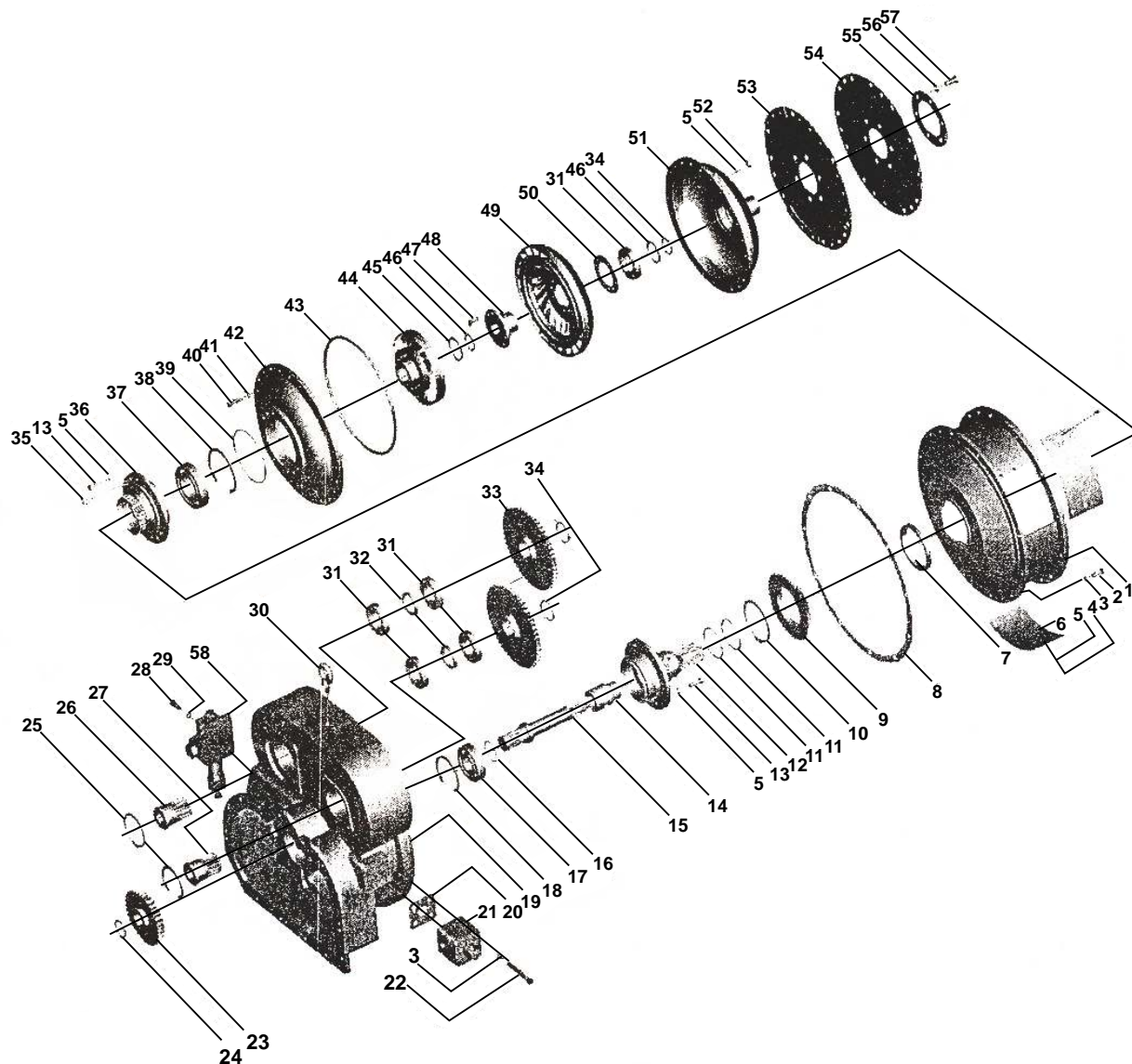
CODIGO	Nº PIEZA	DESCRIPCION	CANT.
MIR55C.15.001		CALIPER DE FRENO R55C	1
	1	TAPA CALIPER	1
MIR75C.15.004	2	PISTON CALIPER DE FRENO	2
	3	SELLO CALIPER DE FRENO	2
	4	GURDAPOLVO CALIPER	2
	5	ARO SEGURO SELLO	2
MIR55C.15.003	6	PASTILLA DE FRENO	2
	7	O-RING	2
	8	CARCASA CALIPER	1
	9	ARANDELA PRESIÓN	4
	10	BULON CALIPER	4
	11	ARANDELA SELLO	2
	12	ACOPLE VALVULA DRENAJE	2
	13	VALVULA DRENAJE	2
	14	ARANDELA PRESIÓN	2
	15	BULON GUIA PASTILLA DE FRENO	2
MIR55C.15.006	16	KIT DE REPARACION CALIPER R55	1

# 06- RUEDA

CODIGO	Nº PIEZA	DESCRIPCION	CANT.
MIR55C.17.100	1	RUEDA COMP. VIAL	1
MIR55C.17.101	2	RUEDA COMP. AGRICOLA	1
MIR55C.17.003	3	CAMARA	1
MIR55C.17.004	4	RIBETE DE LLANTA	1
MIR55C.17.005	5	ARO SEGURO DE LLANTA	1
MIR55C.17.006	6	PROTECTOR DE RUEDA	1



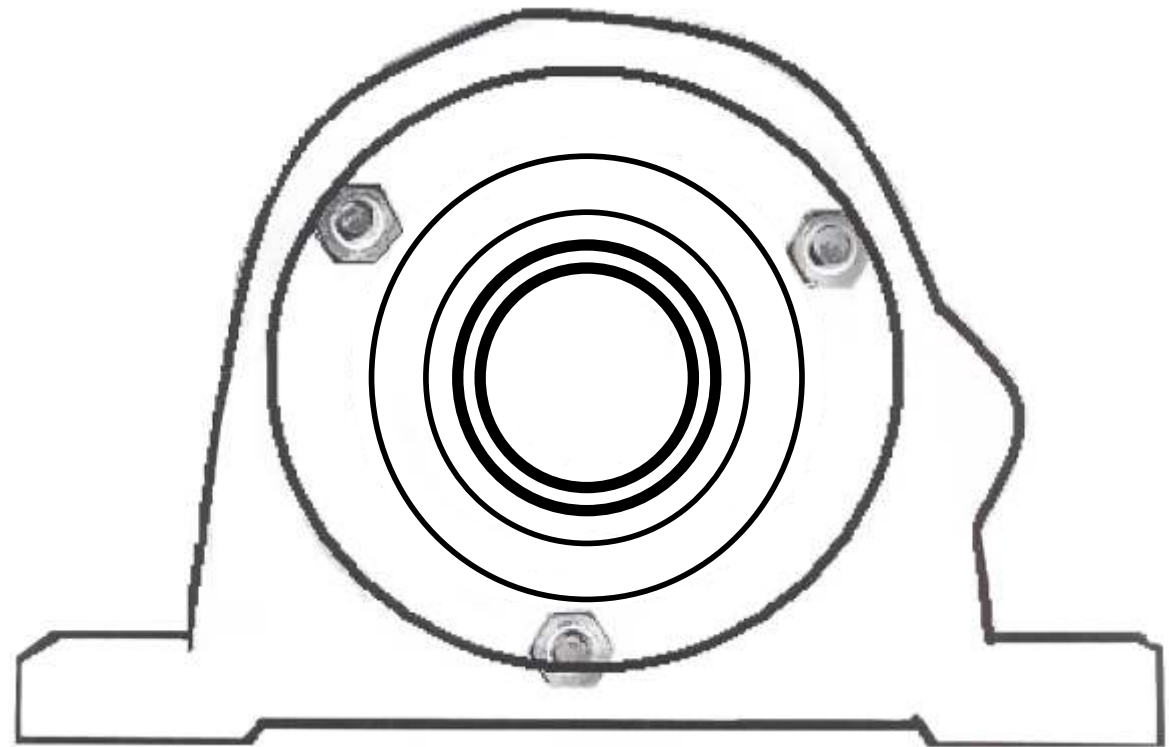
# 07- CONVERTIDOR



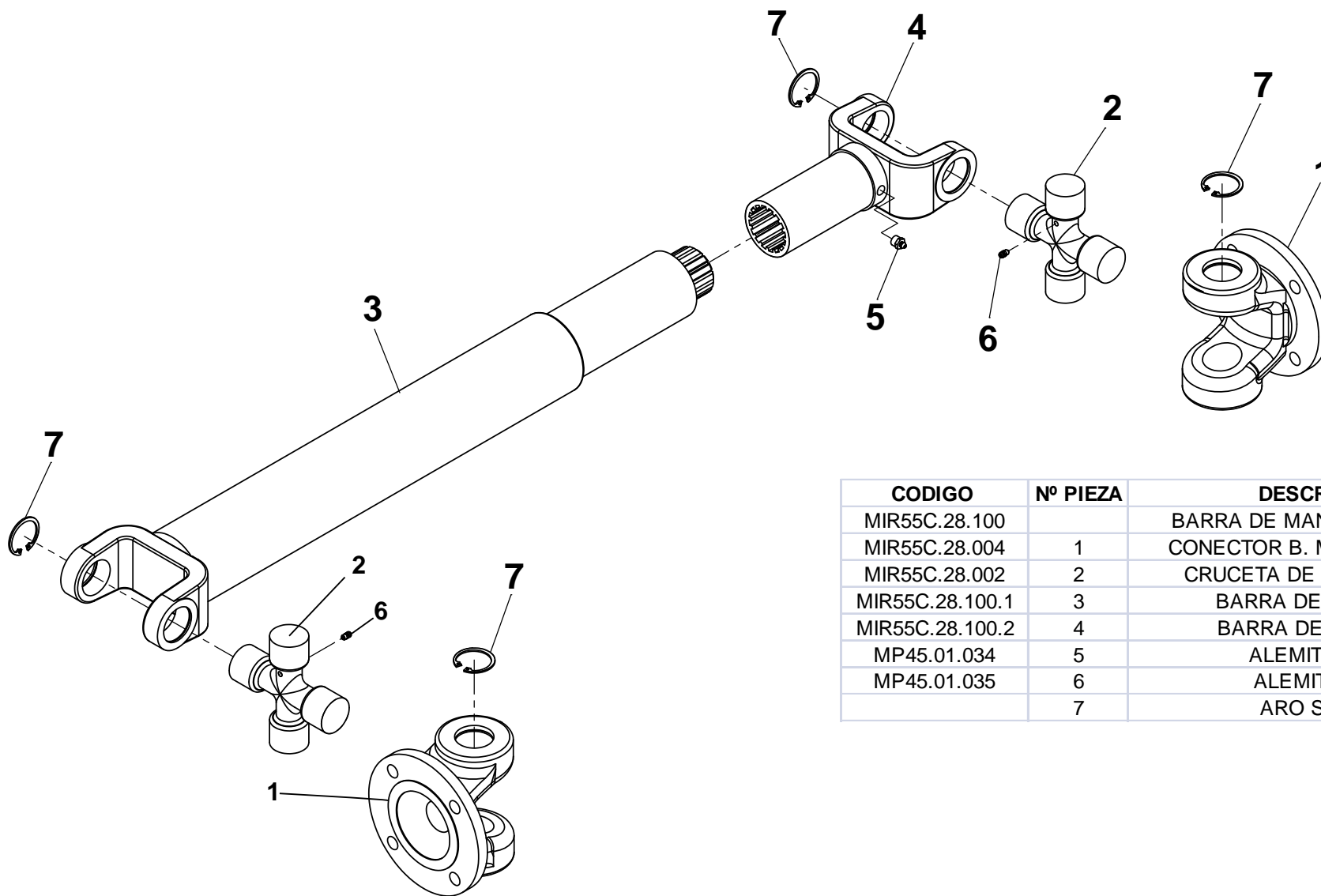
CODIGO	Nº PIEZA	DESCRIPCION	CANT.
MIR55C.25.001	1	ALOJAMIENTO DE CONVERTIDOR R55C	1
MIR55C.25.006	6	PLACA DE INSPECCION R55C	1
MIR55C.25.007	7	RETEN 100 X 120 X 12	1
MIR55C.25.008	8	JUNTA ALOJAM. CONVERT R55C	1
MIR55C.25.009	9	ENGRANAJE DE CONV R55C	1
MIR55C.25.010	10	ARO SEEGER Ø100 R55C	1
MIR55C.25.011	11	ARO SELLO PLASTICO Ø80 R55C	2
MIR55C.25.012	12	MANGA DE ESTATOR R55C	1
MIR55C.25.014	14	BUJE DE MANGA R55C	1
MIR55C.25.015	15	EJE DE CONVERTIDOR R55C	1
MIR55C.25.016	16	ARO SELLO PLASTICO Ø50	1
MIR95C.40B.020	17	RODAMIENTO 6308	1
MIR55C.25.018	18	ARO SEEGER Ø90 R55C	1
MIR55C.25.019	19	CARCASA ENGRANAJES CONVERT R55C	1
MIR55C.25.020	20	JUNTA DE VALVULA R55C	1
MIR55C.25.021	21	VALVULA SALIDA CONVERT R55C	1
MIR55C.25.023	23	ENGRANAJE DE EJE CONV R55C	1
MIR55C.25.024	24	ARO SEEGER Ø40 R55C	1
MIR55C.25.025	25	ARO SEEGER Ø80 R55C	2
MIR55C.25.026	26	EJE ACOPLE BOMBA I R55C	1
MIR55C.25.027	27	EJE ACOPLE BOMBA II R55C	1
MIR55C.25.031	31	RODAMIENTO 6010E R55C	5
MIR55C.25.032	32	ESPACIADOR DE RODAMIENTO R55C	2
MIR55C.25.033	33	ENGRANAJE SALIDA BOMBA R55C	2
MIR55C.25.034	34	ARO SEEGER Ø50 R55C	3
MIR55C.25.036	36	MANGA DE IMPULSOR R55C	1
MIR55C.25.037	37	RODAMIENTO 6212E R55C	1
MIR55C.25.038	38	ARO SEEGER Ø110 R55C	1
MIR55C.25.039	39	O-RING 130 X 3.1	1
MIR55C.25.042	42	IMPULSOR DE CONVERT R55C	1
MIR55C.25.043	43	O-RING 290 X 3.55	1
MIR55C.25.044	44	ESTATOR DE CONVERT R55C	1
MIR55C.25.045	45	ARO SEEGR Ø55 R55C	1
MIR55C.25.046	46	ARO SEEGR Ø38 R55C	2
MIR55C.25.049	49	TURBINA DE CONVERT R55C	1
MIR55C.25.050	50	ARANDELA DE CONVERT R55C	1
MIR55C.25.051	51	ALOJAMIENTO DE TURBINA R55C	1
MIR55C.25.053	53	PLACA ELASTICA ACOPLE I R55C	1
MIR55C.25.054	54	PLACA ELASTICA ACOPLE II R55C	1
MIR55C.25.055	55	ESPACIADOR DE PLACA R55C	1
MIR55C.25.058	58	VALVULA PRESION CONVERT R55C	1

# 08- PUENTE DE CARDAN

CODIGO	Nº PIEZA	DESCRIPCION	CANT.
MIR55C.28.003	1	PUENTE DE CARDAN	1



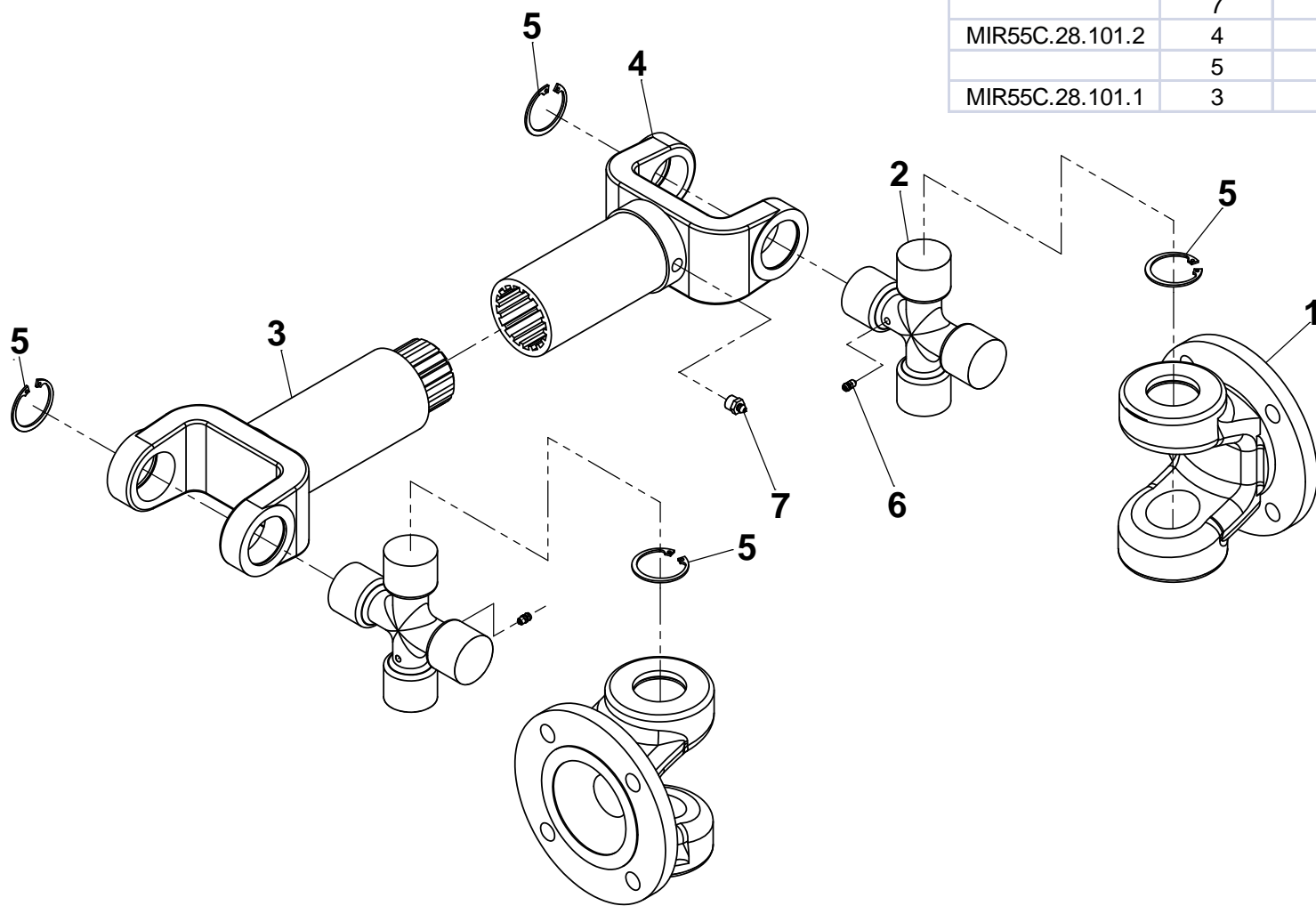
# 09- BARRA DE MANDO DELANTERA



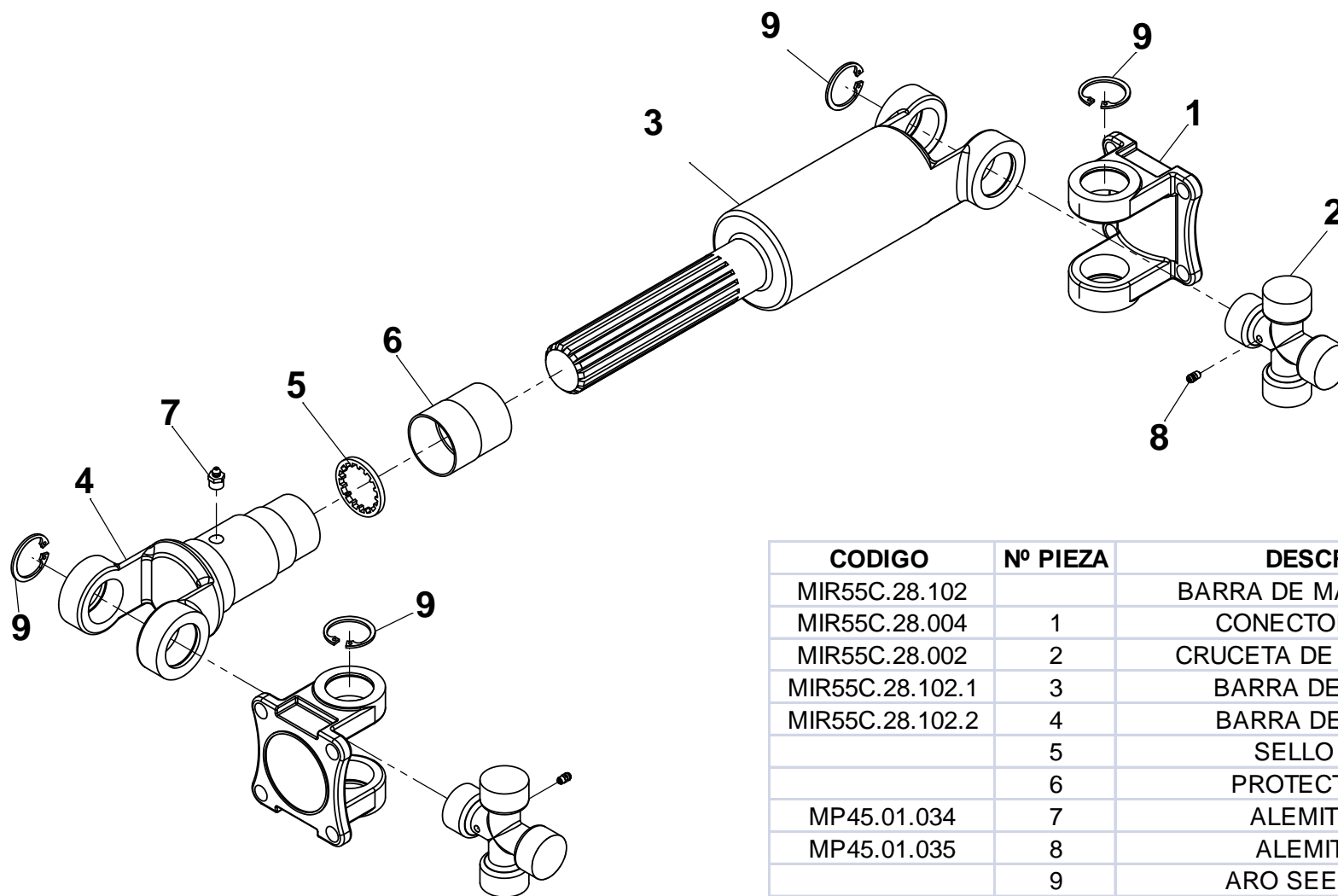
CODIGO	Nº PIEZA	DESCRIPCION	CANT.
MIR55C.28.100		BARRA DE MANDO DELANTERA	1
MIR55C.28.004	1	CONECTOR B. MANDO FRONTAL	2
MIR55C.28.002	2	CRUCETA DE BARRA MANDO	2
MIR55C.28.100.1	3	BARRA DE MANDO "M"	1
MIR55C.28.100.2	4	BARRA DE MANDO "H"	1
MP45.01.034	5	ALEMITE M10 x1	1
MP45.01.035	6	ALEMITE M5 x1	2
	7	ARO SEEGER	8

# 10- BARRA DE MANDO TRASERA

CODIGO	Nº PIEZA	DESCRIPCION	CANT.
MIR55C.28.101		BARRA DE MANDO TRASERA	1
MIR55C.28.004	1	CONECTOR B. MANDO	2
MIR55C.28.002	2	CRUCETA DE BARRA MANDO	2
	6	ALEMITE M5 x1	2
	7	ALEMITE M10 x1	1
MIR55C.28.101.2	4	BARRA DE MANDO "H"	1
	5	ARO SEEGER 33 mm	8
MIR55C.28.101.1	3	BARRA MANDO "M"	1



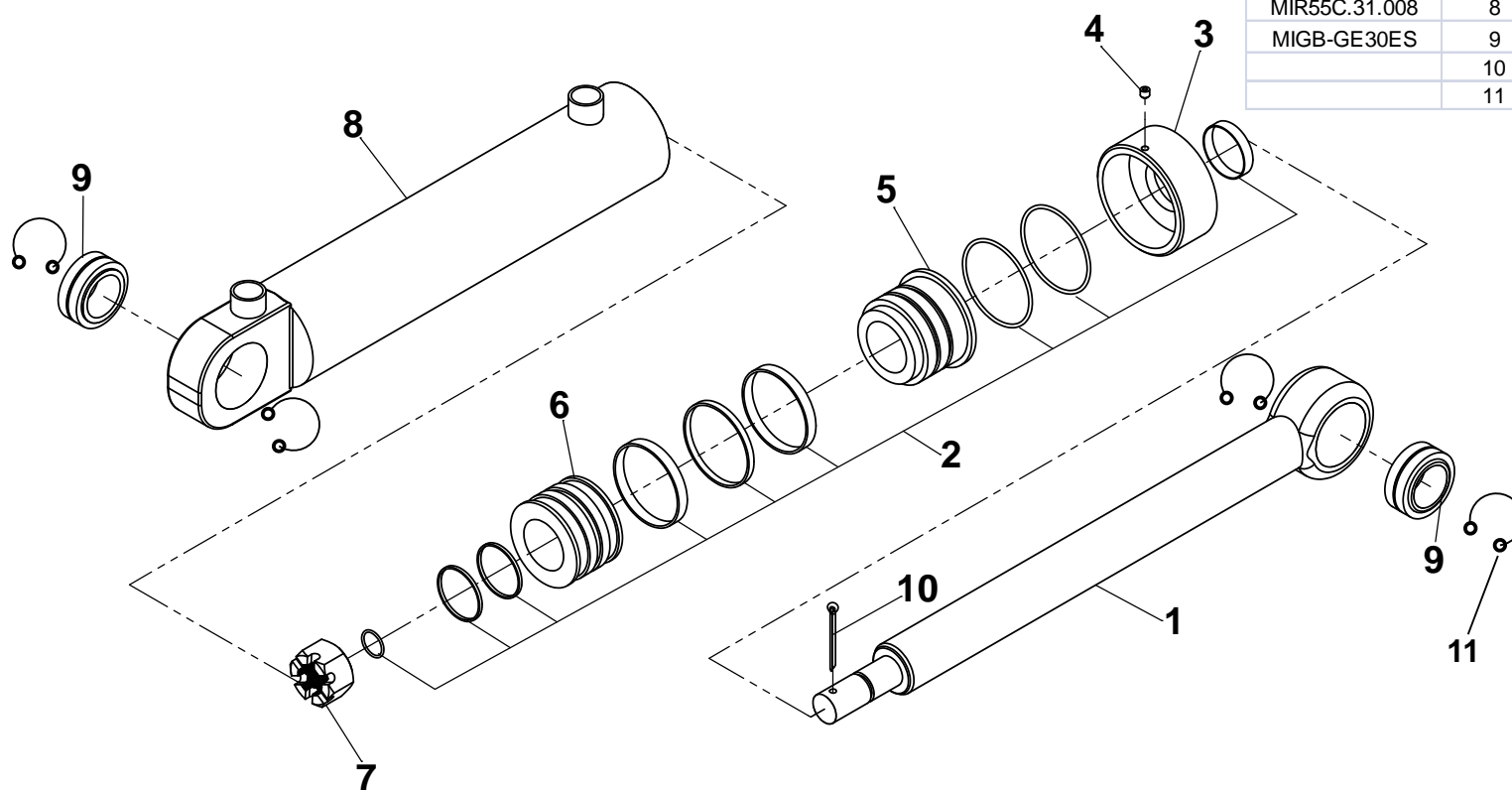
# 11- BARRA DE MANDO CENTRAL



CODIGO	Nº PIEZA	DESCRIPCION	CANT.
MIR55C.28.102		BARRA DE MANDO CENTRAL	1
MIR55C.28.004	1	CONECTOR B. MANDO	2
MIR55C.28.002	2	CRUCETA DE BARRA MANDO	2
MIR55C.28.102.1	3	BARRA DE MANDO "M"	1
MIR55C.28.102.2	4	BARRA DE MANDO "H"	1
	5	SELLO CORCHO	1
	6	PROTECTOR SELLO	1
MP45.01.034	7	ALEMITE M10 x 1	1
MP45.01.035	8	ALEMITE M5 x 1	2
	9	ARO SEEGER 33 mm	8

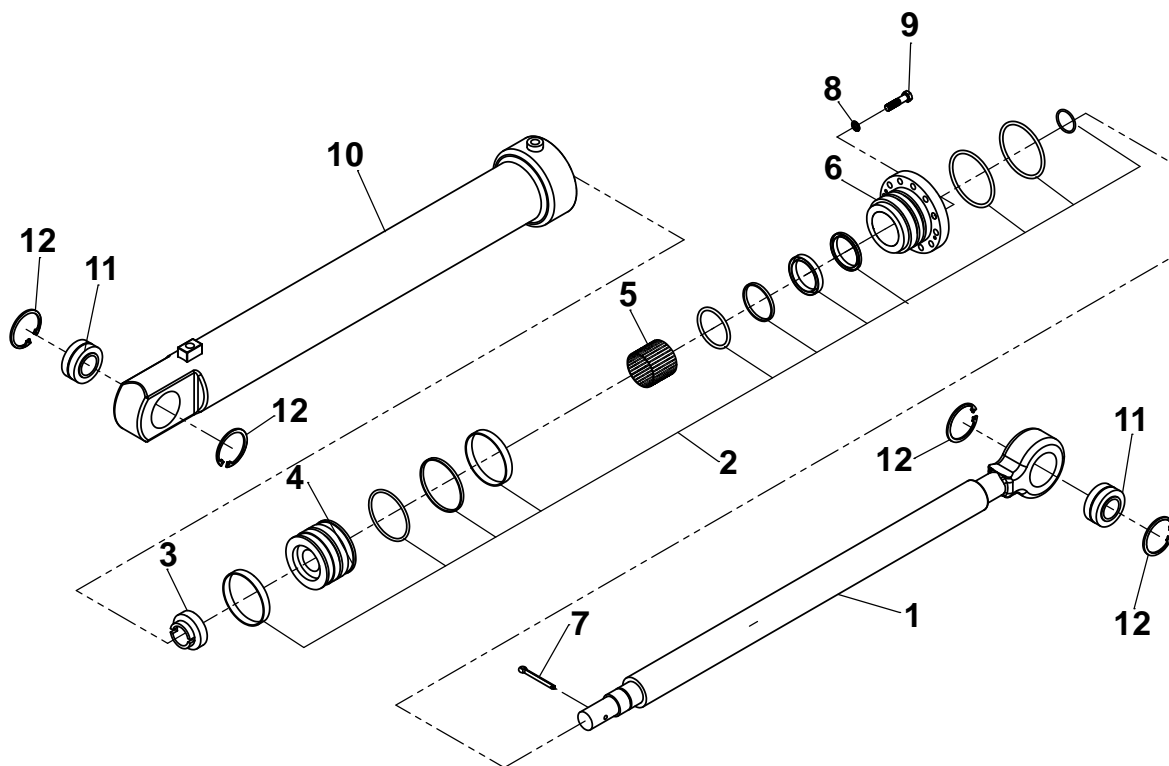
## 12- CILINDRO DE DIRECCION

CODIGO	Nº PIEZA	DESCRIPCION	CANT.
MIR55C.31.100		CILINDRO DE DIRECCION HIDR.	2
MIR55C.31.001	1	VASTAGO CILINDRO DIRECCION	1
MIR55C.31.002	2	KIT REPARACION CILINDRO DIRECC.	1
MIR55C.31.003	3	TAPA FUNDA DE CILINDRO	1
MIR55C.31.004	4	TAPON DE CILINDRO	1
MIR55C.31.005	5	MANGA GUIA	2
MIR55C.31.006	6	PISTON CILIND. DIRECCION	2
MIR55C.31.007	7	TUERCA CASTILLO	2
MIR55C.31.008	8	FUNDA DE VASTAGO	1
MIGB-GE30ES	9	BUJE OSCILANTE 30 mm	2
	10	CHAVETA PARTIDA	1
	11	ARO SEEGER 50 mm	4



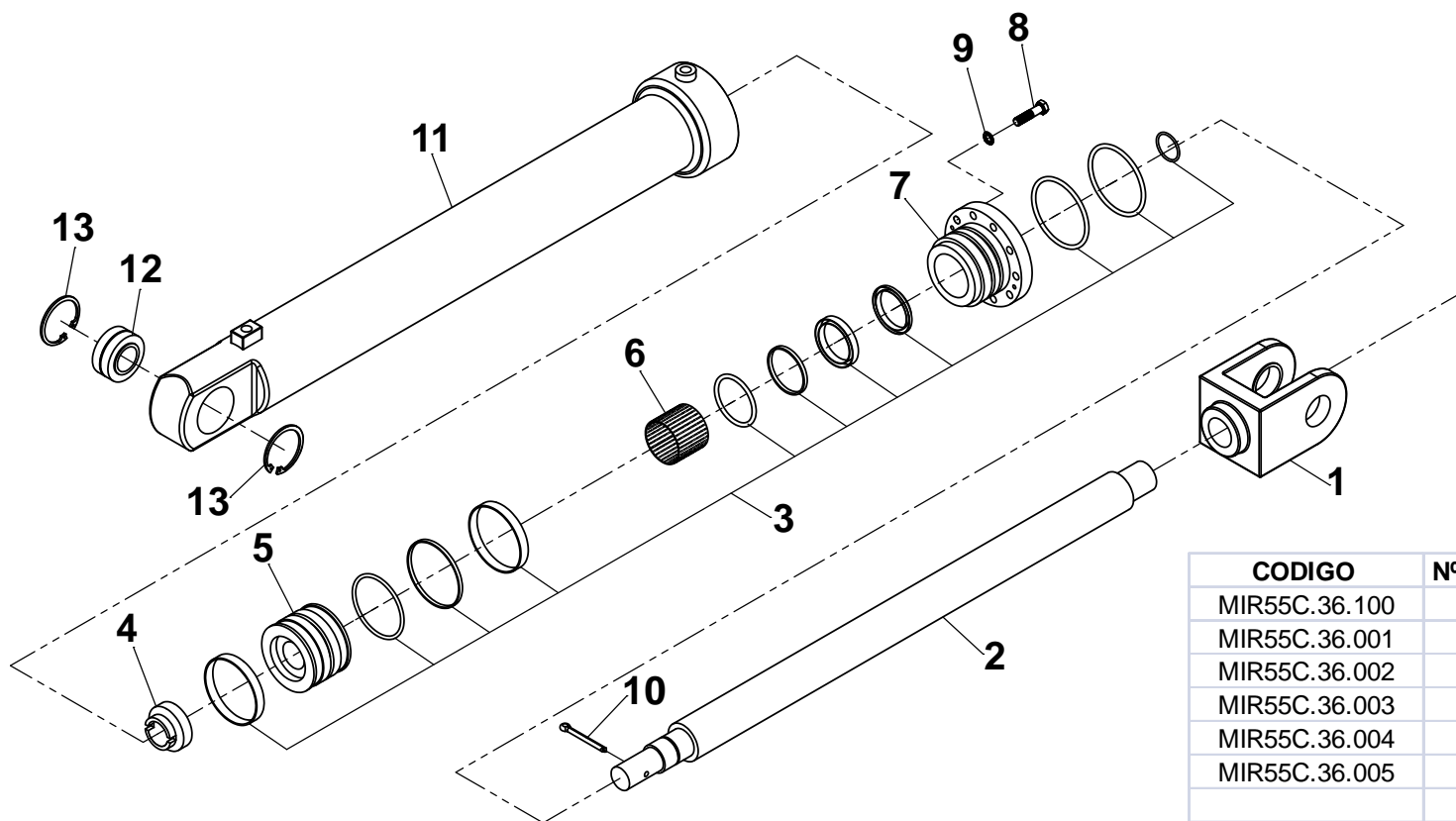


# 13- CILINDRO DE INCLINACIÓN



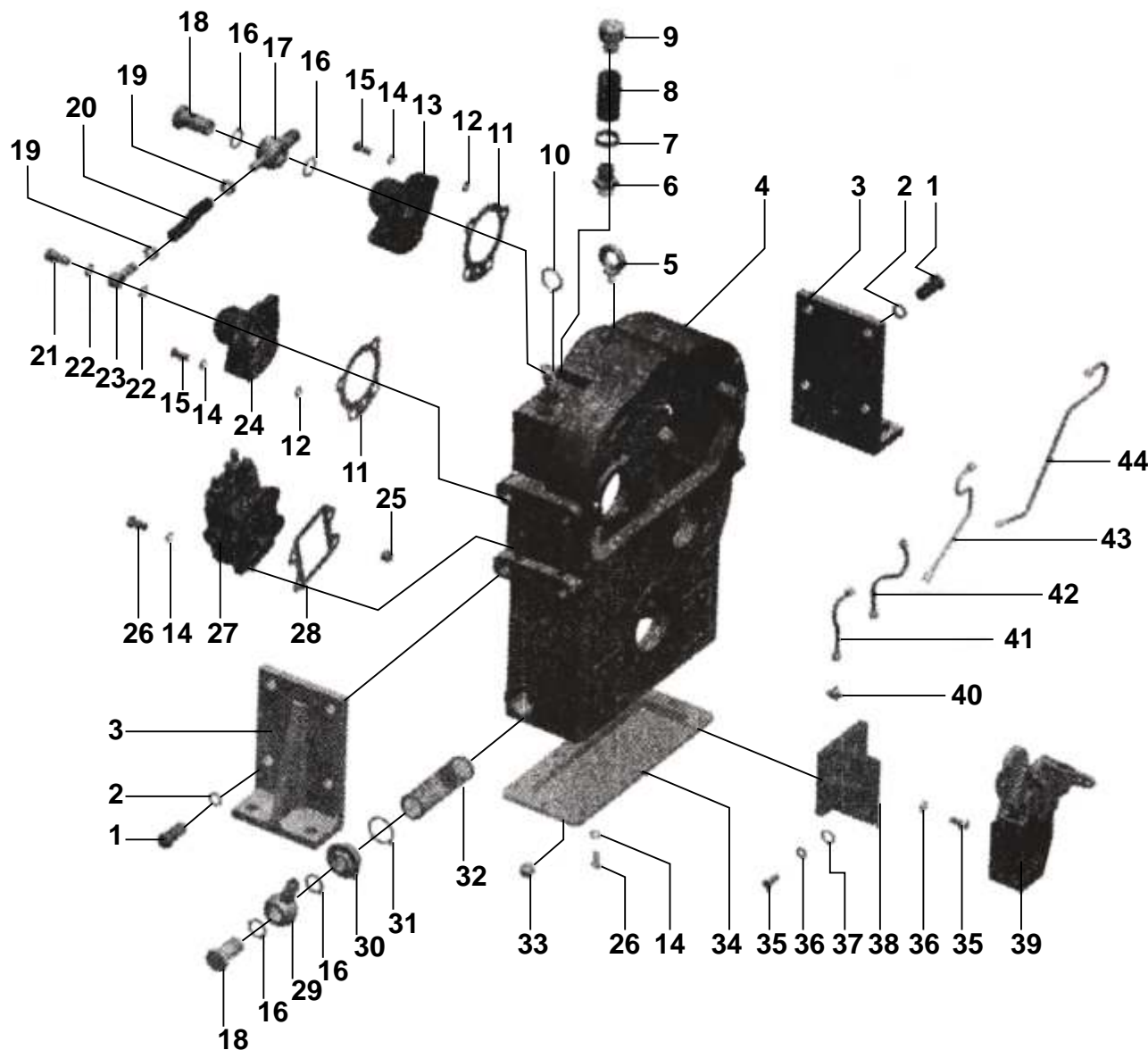
CODIGO	Nº PIEZA	DESCRIPCION	CANT.
MIR55C.35.100		CILINDRO DE INCLINACION	1
MIR55C.35.001	1	VASTAGO CILINDRO INCLINACION	1
MIR55C.35.002	2	KIT REPARACION CILIND INCLINACION	1
MIR55C.35.003	3	TUERCA DE VASTAGO	1
MIR55C.35.004	4	PISTON CILINDRO INCLINACION	1
MIR55C.35.005	5	BUJE CILIND INCLINACION	1
MIR55C.35.006	6	MANGA GUIA CILIND INCLINACION	1
	7	CHAVETA PARTIDA	1
	8	ARANDELA	
	9	TORNILLO	
MIR55C.35.010	10	FUNDA CILINDRO INCLINACION	1
MIGB-GE50ES	11	BUJE OSCILANTE 50 mm	2
	12	ARO SEEGER 65 mm	4

# 14- CILINDRO DE ELEVACIÓN



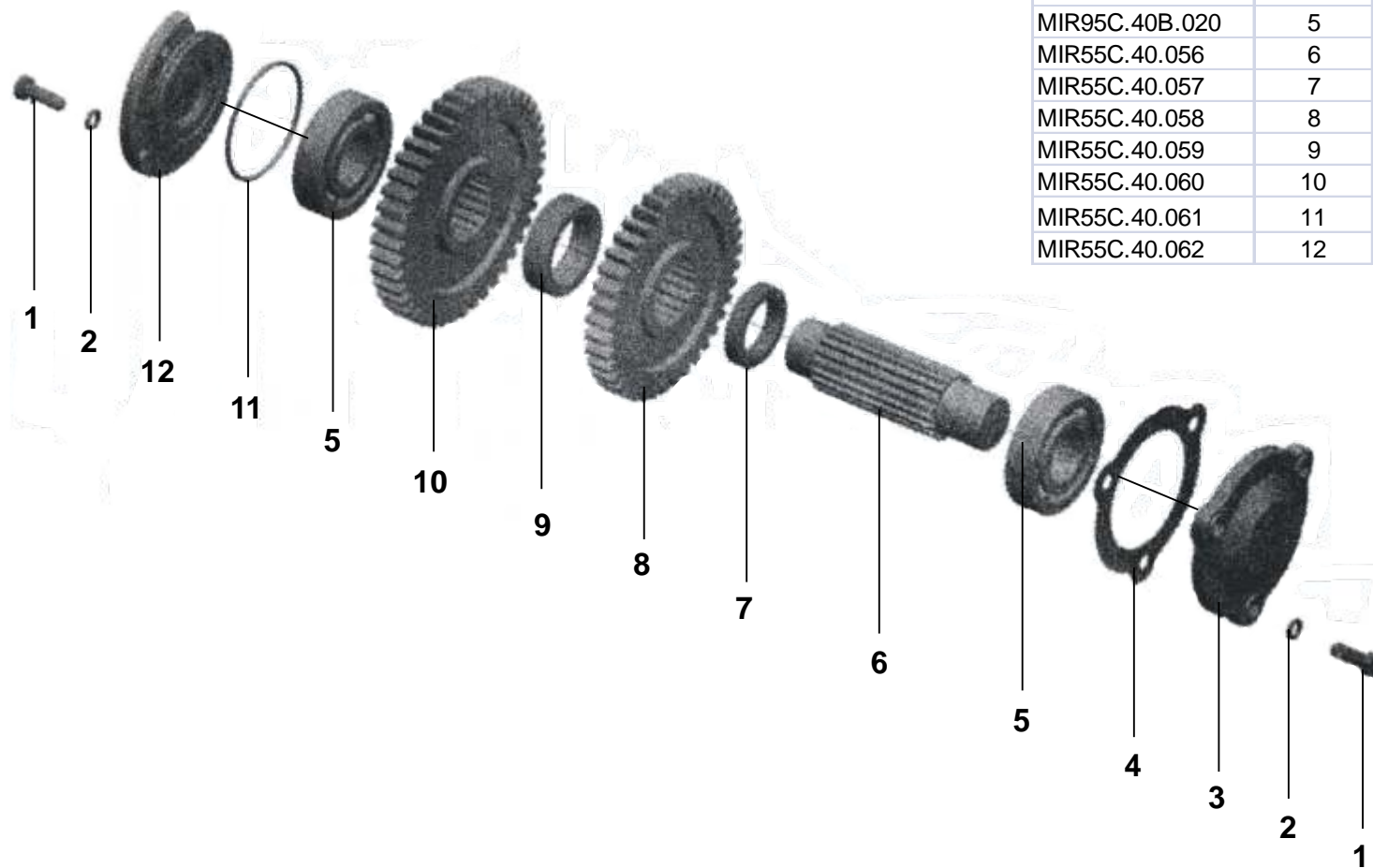
CODIGO	Nº PIEZA	DESCRIPCION	CANT.
MIR55C.36.100		CILINDRO ELEVACION	1
MIR55C.36.001	1	HORQUILLA ACOUPLE	1
MIR55C.36.002	2	VASTAGO CILINDRO ELEVACION	1
MIR55C.36.003	3	KIT REPARACION CILIND ELEVACION	1
MIR55C.36.004	4	TUERCA DE VASTAGO	1
MIR55C.36.005	5	PISTON DE CILINDRO ELEVACION	1
	6	BUJE SEPARADOR	1
MIR55C.36.006	7	MANGA GUIA CILIND ELEVACION	1
	8	TORNILLO	1
	9	ARANDELA	1
	10	PASADOR	1
MIR55C.36.011	11	FUNDA CILINDRO ELEVACION	1
MIGB-GE40ES	12	BUJE OSCILANTE 40 mm	1
	13	ARO SEEGER 65 mm	4

# 15- CAJA DE TRANSMISIÓN I



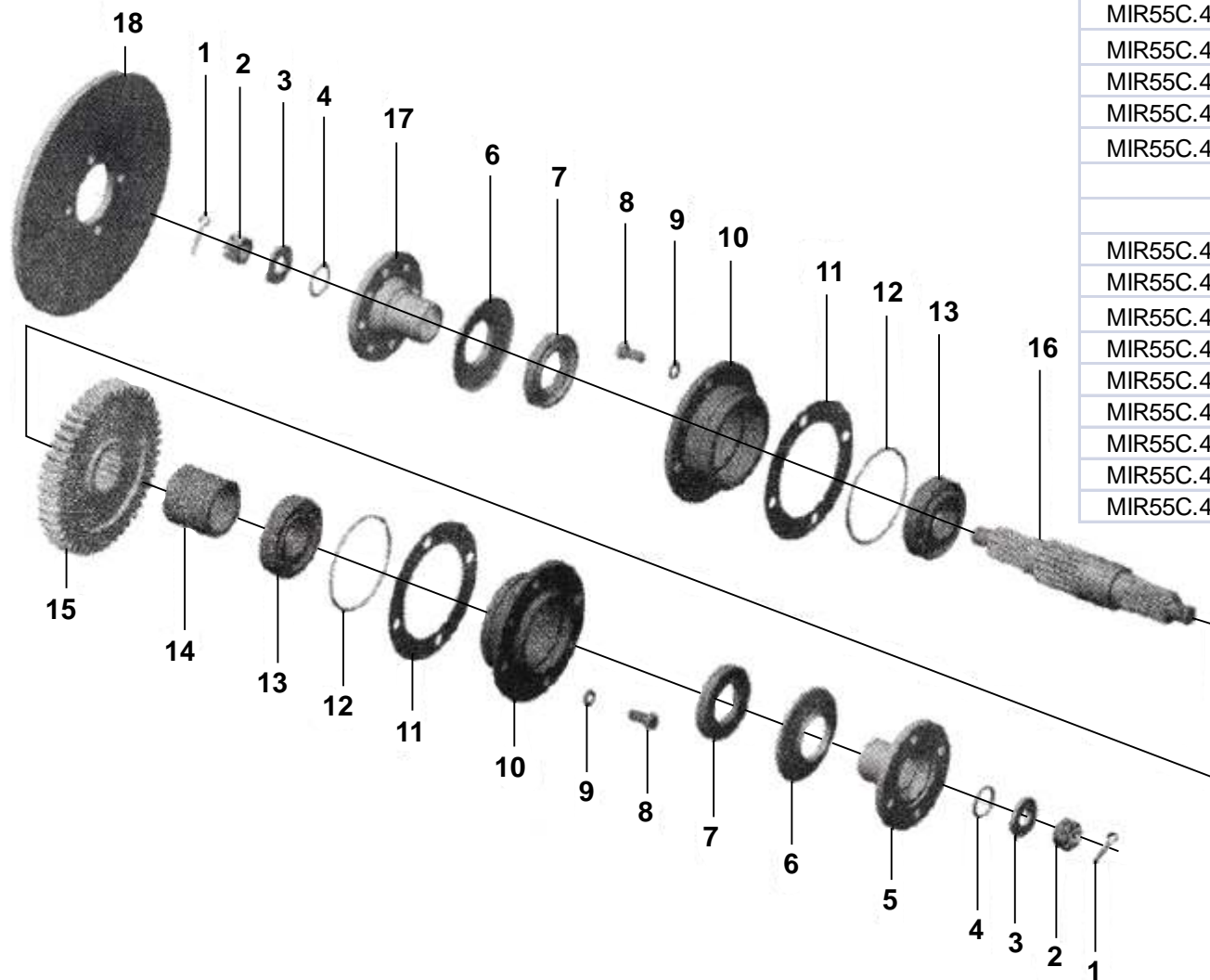
CODIGO	Nº PIEZA	DESCRIPCION	CANT.
MIR55C.40.100		CAJA DE TRANSMISION	
	1	TORNILLO	8
	2	ARANDELA	8
MIR55C.40.003	3	SOPORTE DE CAJA TRANSM R55C	2
MIR55C.40.004	4	ALOJAMIENTO CAJA TRANSM R55C	1
	5	ENGANCHE DE ELEVACIÓN	
MIR55C.40.006	6	CONECTOR DE RESPIRADERO R55C	1
	7	ABRAZADERA	
MIR55C.40.008	8	MANGUERA RESPIRADERO R55C	1
MIR55C.40.009	9	TAPA DE RESPIRADERO R55C	1
MIR55C.40.010	10	VARILLA NIVEL ACEITE TRANSM R55C	1
MIR55C.40.011	11	JUNTA TAPA EJE R55C	2
MIR55C.40.012	12	O-RING 16x2.4	6
MIR55C.40.013	13	TAPA PUNTA EJE DE ALTA R55C	1
	14	ARANDELA	
	15	TORNILLO	
	16	ARANDELA	
MIR55C.40.017	17	CONECTOR DE MANGUERA R55C	1
MIR55C.40.018	18	PERNO HUECO R55C	1
	19	ABROS	2
	20	CONECTOR	1
MIR55C.40.021	21	PERNO HUECO R55C	1
	22	ARANDELA	2
MIR55C.40.023	23	TERMINAL ACOPLE	1
MIR55C.40.024	24	TAPA PUNTA EJE DE BAJA R55C	1
	25	O-RING	
	26	TORNILLO	2
MIR55C.40.027	27	COMANDO CAMBIO MARCHA R55C	1
MIR55C.40.028	28	JUNTA COMANDO CAMBIO R55	1
MIR55C.40.029	29	TERMINAL ORIENTABLE R55C	1
MIR55C.40.030	30	TAPA DE FILTRO R55C	1
MIR55C.40.031	31	O-RING 45x3.1	1
MIR55C.40.032	32	FILTRO HIDRAULICO R55C	1
MIR55C.40.033	33	TAPON DE ACEITE R55C	1
MIR55C.40.034	34	TAPA INFERIOR CAJA TRANSM R55C	1
	35	TORNILLO	4
	36	ARANDELA GROWER	
	37	ARANDELA PLANA	4
MIR55C.40.038	38	SOPORTE DE FRENO MANO R55C	1
MIR55C.40.039	39	FRENO DE MANO R55C	1
	40	PERNO HUECO	1
MIR55C.40.041	41	CAÑO ACEITE TRANSM I R55C	1
MIR55C.40.042	42	CAÑO ACEITE TRANSM II R55C	1
MIR55C.40.043	43	CAÑO ACEITE TRANSM III R55C	1
MIR55C.40.044	44	CAÑO ACEITE TRANSM IV R55C	1

## 16- CAJA DE TRANSMISIÓN II



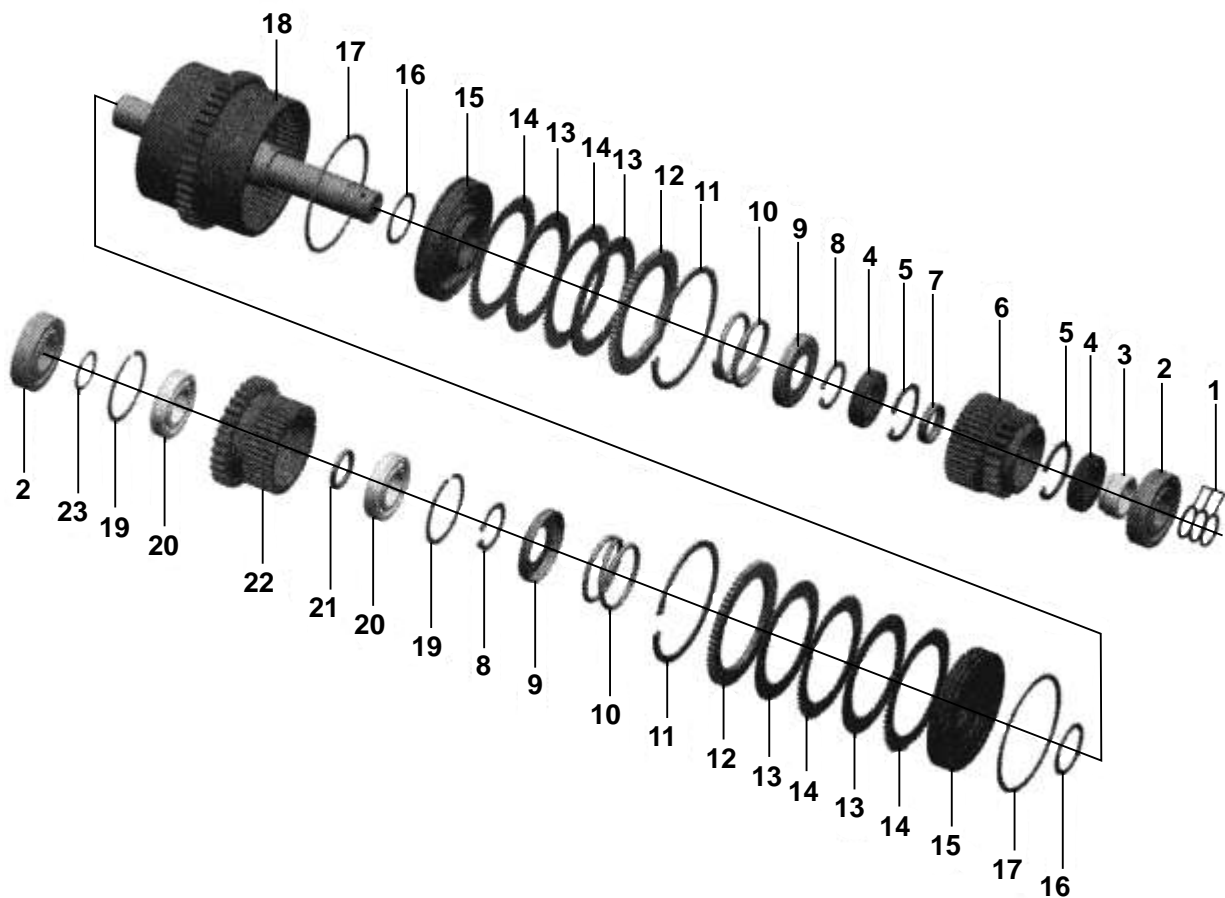
CODIGO	Nº PIEZA	DESCRIPCION	CANT.
	1	TORNILLO	6
	2	ARANDELA GROWER	6
MIR55C.40.053	3	TAPA DELANT CAJA TRANS. R55C	1
MIR55C.40.054	4	JUNTA TAPA CAJA TRANS. R55C	1
MIR95C.40B.020	5	RODAMIENTO 6308	2
MIR55C.40.056	6	EJE ESTRIADO CAJA TRANS. R55C	1
MIR55C.40.057	7	ESPACIADOR R55C	1
MIR55C.40.058	8	ENGRANAJE CAJA TRANS. R55C	1
MIR55C.40.059	9	ESPACIADOR R55C	1
MIR55C.40.060	10	ENGRANAJE CAJA TRANS. R55C	1
MIR55C.40.061	11	O-RING 90 x 3.1	1
MIR55C.40.062	12	TAPA TRANS. CAJA TRANS. R55C	1

# 17- CAJA DE TRANSMISIÓN III



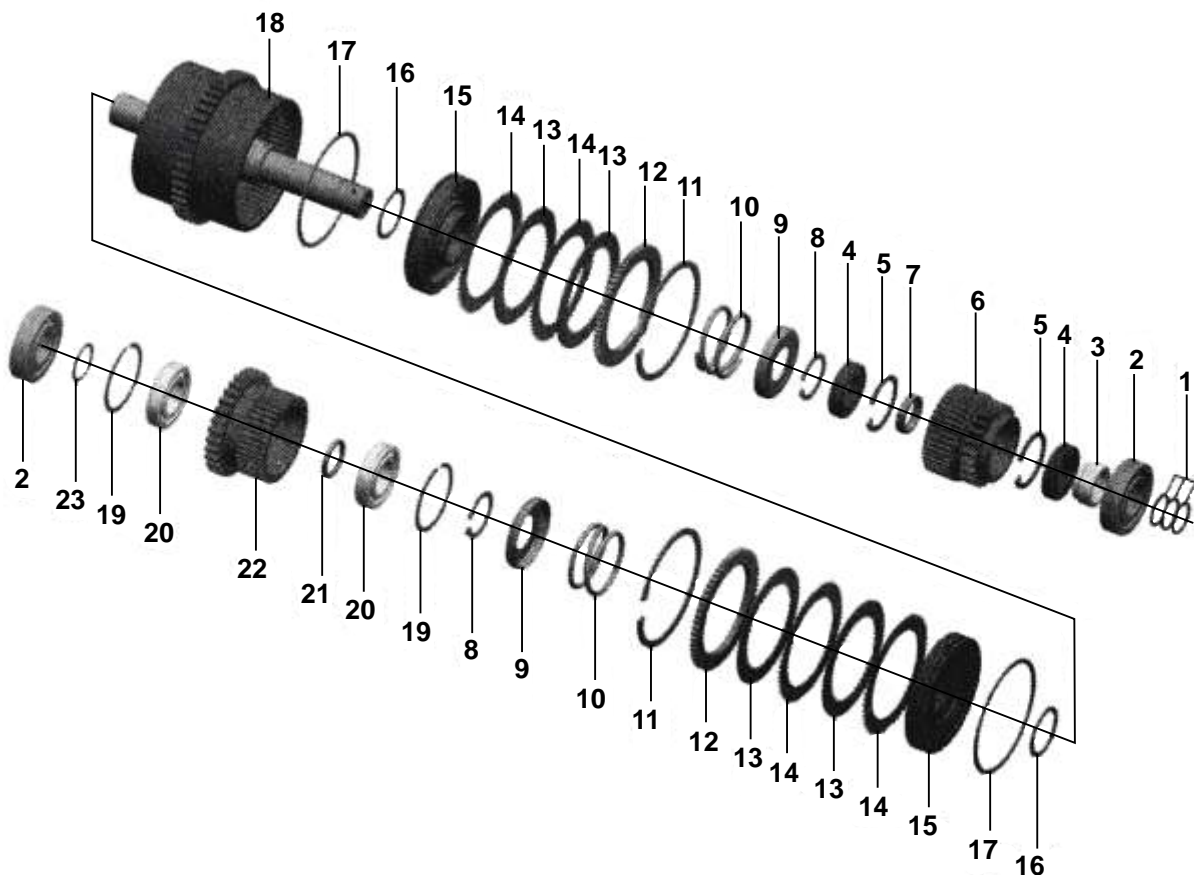
CODIGO	Nº PIEZA	DESCRIPCION	CANT.
	1	CHAVETA PARTIDA	1
MIR55C.40.072	2	TUERCA CASTILLO M 20 X 1.5	1
MIR55C.40.073	3	ARANDELA	1
MIR55C.40.074	4	O-Ring 37 x 3.1	2
MIR55C.40.075	5	CONECTOR B. MANDO DELANTERO	1
MIR55C.40.076	6	RIBETE DE CONECTOR	1
MIR55C.40.077	7	RETEN 47 x 84 x 12	4
	8	TORNILLO	8
	9	ARANDELA GROWER	8
MIR55C.40.080	10	ASIENTO DE RODAMIENTO DELANT	1
MIR55C.40.081	11	JUNTA	1
MIR55C.40.082	12	O-Ring 110 x 3.1	2
MIR55C.40.083	13	RODAMIENTO 30308	2
MIR55C.40.084	14	BUJE ESPACIADOR	1
MIR55C.40.085	15	ENGRANAJE	1
MIR55C.40.086	16	EJE SALIDA CAJA TRANSM R55C	1
MIR55C.40.087	17	CONECTOR B. MANDO TRASERO	1
MIR55C.40.088	18	DISCO DE FRENO MANO	1

## 18- EMBRAGUE DE ALTA



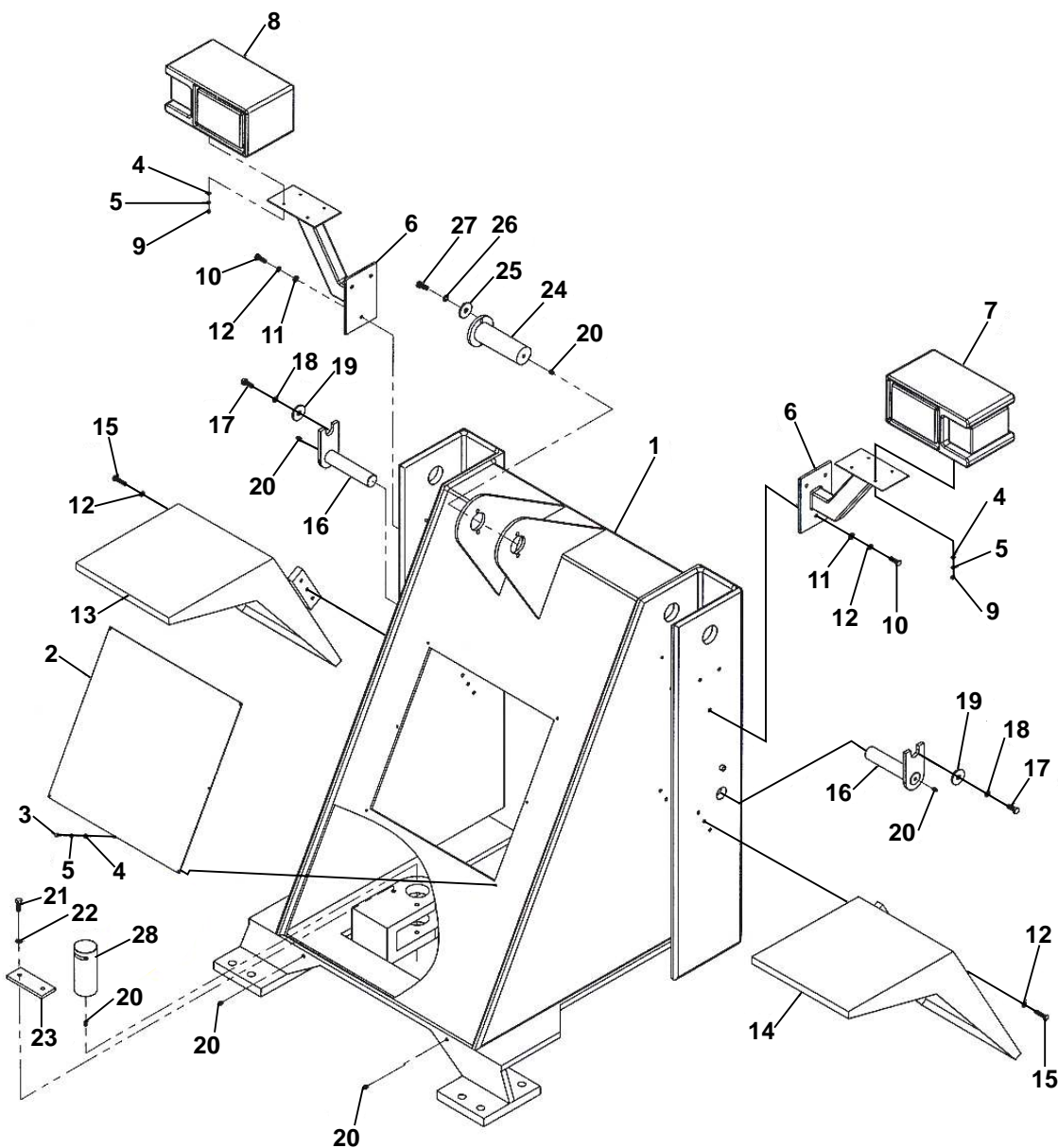
CODIGO	Nº PIEZA	DESCRIPCION	CANT.
MIR55C.40B.100		EMBRAGUE DE ALTA	1
MIR55C.40B.001	1	ARO SELLO PUNTA EJE TEFLON	3
MIR95C.40B.020	2	RODAMIENTO 6308	2
MIR55C.40B.003	3	BUJE PUNTA EJE TRANSM R55C	1
MIR55C.40B.004	4	RODAMIENTO 6008	2
MIR55C.40B.005	5	ARO SEEGER Ø85	2
MIR55C.40B.006	6	ENGRANAJE ACOPLE ALTA	1
MIR55C.40B.007	7	BUJE ESPACIADOR	1
MIR55C.40B.008	8	ARO SEEGER Ø50	2
MIR55C.40B.009	9	ASIENTO RESORTE	2
MIR55C.40B.010	10	RESORTE DE PULMON	2
MIR55C.40B.011	11	ARO SEGURO Ø150	2
MIR55C.40B.012	12	DISCO EXPANSOR	2
MIR55C.40B.013	13	DISCO EMBRAGUE	8
MIR55C.40B.014	14	DISCO PRESION EMBRAGUE	8
MIR55C.40B.015	15	PISTON DE EMBRAGUE	2
MIR55C.40B.016	16	ARO 63X2.4X5.1 C. TRANSM. R55	2
MIR55C.40B.017	17	ARO 144x2.4x5.1 C. TRANSM. R55	2
MIR55C.40B.018	18	CARCASA DE PULMON ALTA	1
MIR55C.40B.019	19	ARO SEGURO Ø80	2
MIR55C.40B.020	20	RODAMIENTO 6208N	2
MIR55C.40B.021	21	ESPACIADOR	1
MIR55C.40B.022	22	ENGRANAJE	1
MIR55C.40B.023	23	ARANDELA	1

# 19- EMBRAGUE DE BAJA



CODIGO	Nº PIEZA	DESCRIPCION	CANT.
MIR55C.40B.101		EMBRAGUE DE BAJA	1
MIR55C.40B.001	1	ARO SELLO PUNTA EJE TEFLON R55C	3
MIR95C.40B.020	2	RODAMIENTO 6308	2
MIR55C.40B.003	3	BUJE PUNTA EJE TRANSM R55C	1
MIR55C.40B.025	4	RODAMIENTO 6209	2
MIR55C.40B.005	5	ARO SEEGER Ø85	2
MIR55C.40B.026	6	ENGRANAJE ACOPLA BAJA	1
MIR55C.40B.028	7	BUJE ESPACIADOR	1
MIR55C.40B.008	8	ARO SEEGER Ø50	2
MIR55C.40B.009	9	ASIENTO RESORTE	2
MIR55C.40B.010	10	RESORTE DE PULMON	2
MIR55C.40B.011	11	ARO SEGURO Ø150	2
MIR55C.40B.012	12	DISCO EXPANSOR	2
MIR55C.40B.013	13	DISCO EMBRAGUE	8
MIR55C.40B.014	14	DISCO PRESION EMBRAGUE	8
MIR55C.40B.015	15	PISTON DE EMBRAGUE	2
MIR55C.40B.016	16	ARO 63X2.4X5.1 C. TRANSM. R55C	2
MIR55C.40B.017	17	ARO 144x2.4x5.1 C. TRANSM. R55C	2
MIR55C.40B.027	18	CARCARA DE PULMON BAJA	1
MIR55C.40B.019	19	ARO SEGURO Ø80	2
MIR55C.40B.020	20	RODAMIENTO 6208N	2
MIR55C.40B.021	21	ESPACIADOR	1
MIR55C.40B.022	22	ENGRANAJE	1
MIR55C.40B.023	23	ARANDELA	1

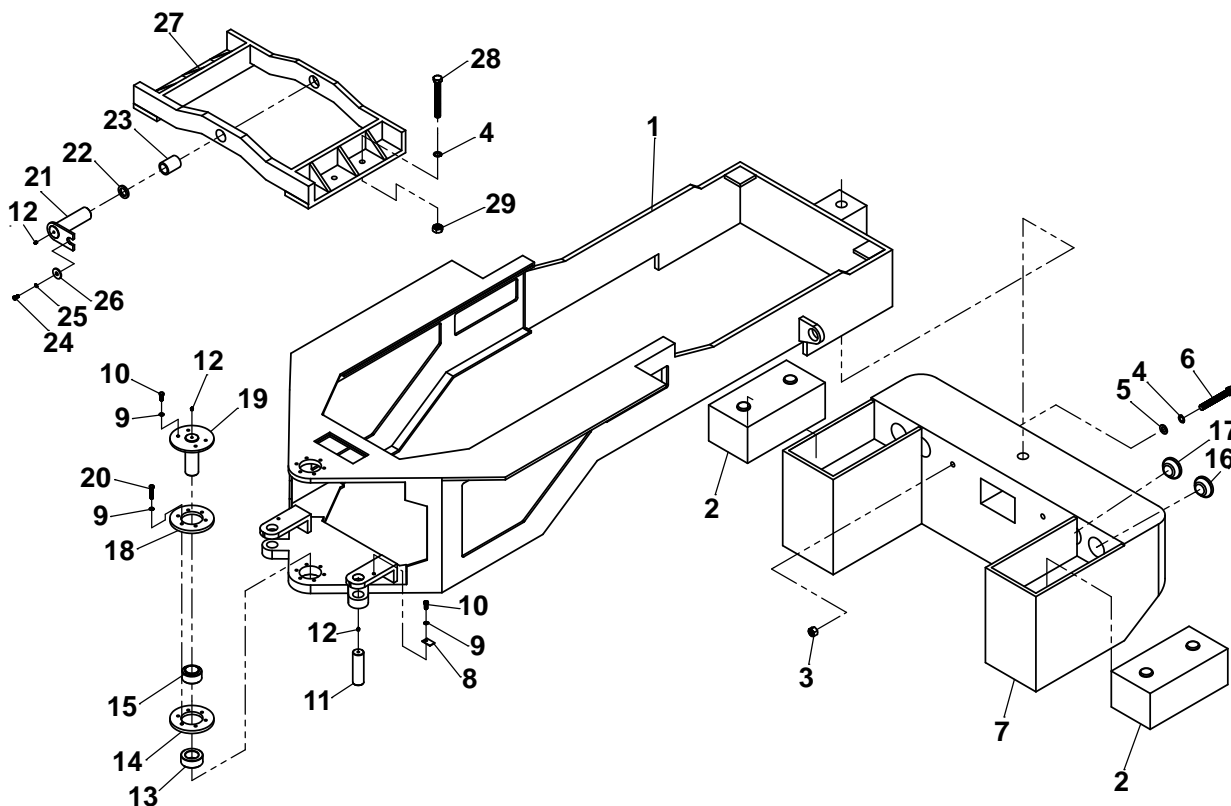
## 20- CHASIS DELANTERO



CODIGO	Nº PIEZA	DESCRIPCION	CANT.
MIR55C.45.001	1	CHASIS DELANTERO	1
MIR55C.45.002	2	PLACA TAPA DE CHASIS	1
	3	TORNILLO	
	4	ARANDELA PLANA	
	5	ARANDELA GROWER	
MIR55C.45.006	6	SOPORTE FARO TORRE	2
MIR75C.45.007	7	FARO DE TORRE DER.	1
MIR75C.45.008	8	FARO DE TORRE IZQ.	1
	9	TUERCA	
	10	TORNILLO	
	11	ARANDELA PLANA	
	12	ARANDELA GROWER	
MIR55C.45.013	13	GUARDABARRO DELANT. DER.	1
MIR55C.45.014	14	GUARDABARRO DELANT. IZQ.	1
	15	TORNILLO	
MIR55C.45.016	16	PERNO CILINDRO ELEVACION	2
	17	TORNILLO	
	18	ARANDELA GROWER	
	19	ARANDELA PLANA	
	20	ALEMITE	8
	21	TORNILLO	
	22	ARANDELA	
	23	PLACA TRABA PERNO	2
MIR55C.47.030	24	PERNO CILINDRO INCLINACION R75C	1
	25	ARANDELA PLANA	
	26	ARANDELA GROWER	
	27	TORNILLO	
MIR55C.46.011	28	PERNO CILINDRO DIRECCION	2

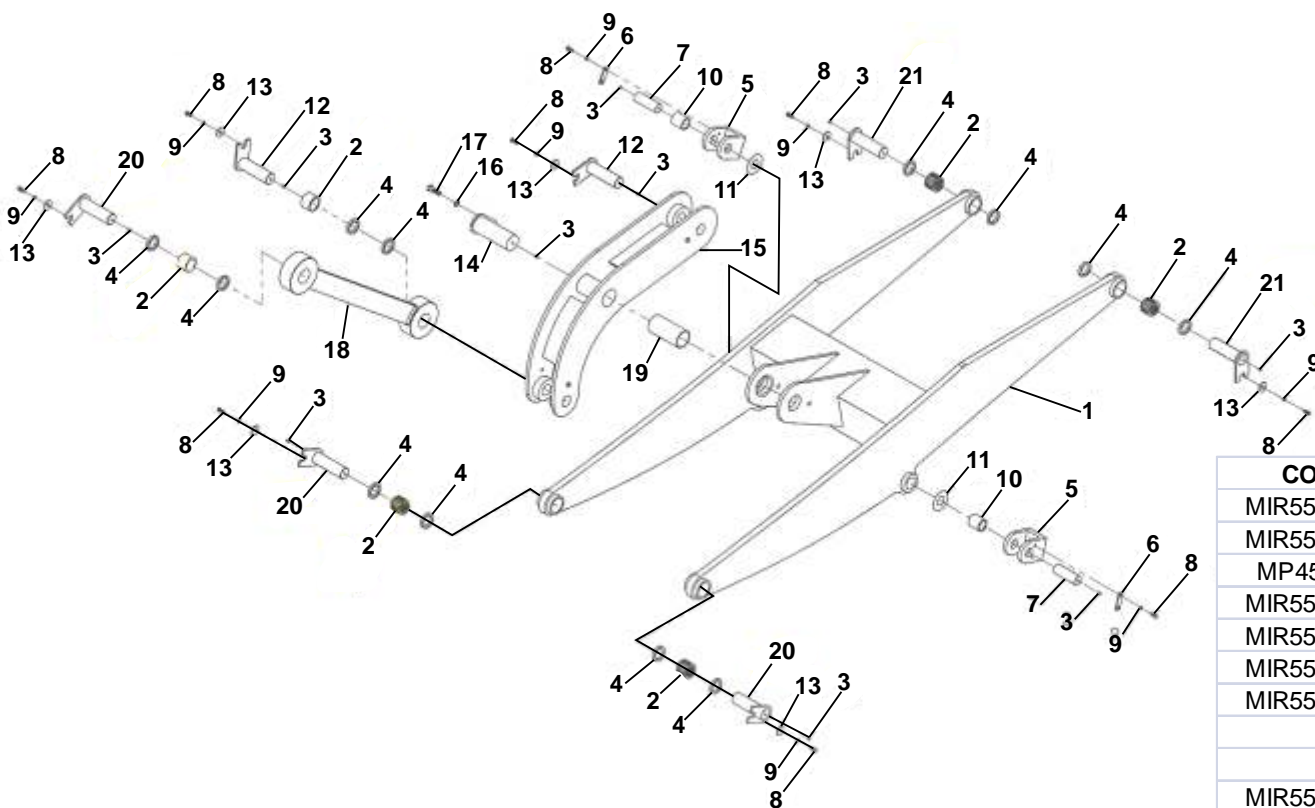


## 21- CHASIS CENTRAL



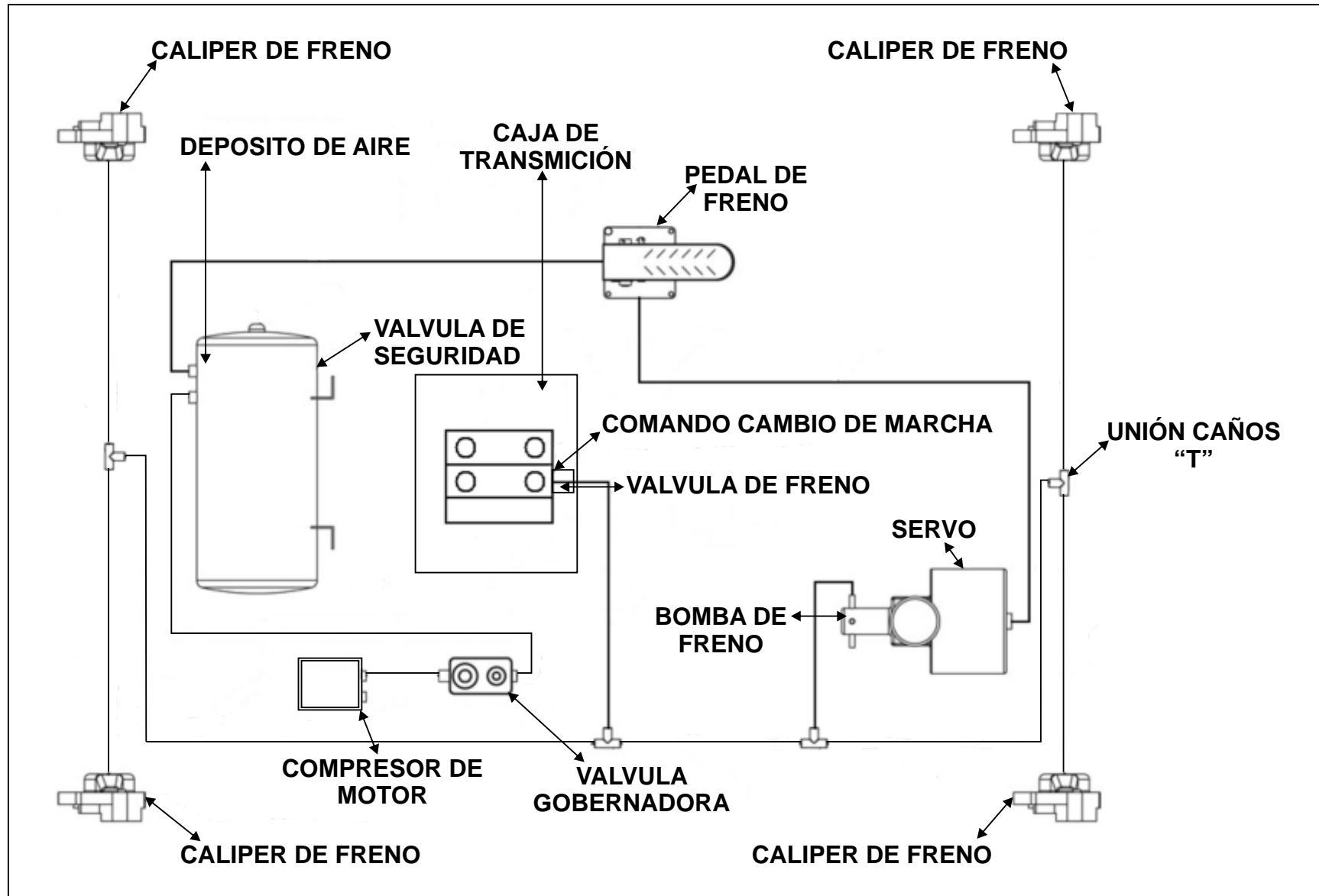
CODIGO	Nº PIEZA	DESCRIPCION	CANT.
MIR55C.46.001	1	CHASIS CENTRAL	1
MIR75C.46.030	2	BATERIA	2
	3	TUERCA	
	4	ARANDELA PLANA	
	5	ARANDELA GROWER	
	6	TORNILLO	
MIR55C.46.007	7	CONTRAPESO TRASERO	1
	8	PLACA TRABA PERNO	2
	9	ARANDELA GROWER	
	10	TORNILLO	
MIR55C.46.011	11	PERNO CILINDRO DIRECCION	2
	12	SEPARADOR	
MP4501.034	12	ALEMITE M 10 x 1	6
MIR55C.46.014	14	ARANDELA INF. UNION CHASIS	2
MIGB-E45ES	15	BUJE OSCILANTE 45 mm	2
MIR75C.46.016	16	LUZ DE STOP LED	2
MIR75C.46.017	17	LUZ DE GIRO LED	2
MIR55C.46.019	19	PERNO ARTICULACION CHASIS	2
	20	TORNILLO	
MIR55C.46.021	21	PERNO Ø 40 X 98 ASIENTO DIFERENC	2
	22	ARANDELA	
MIR55C.47.010	23	BUJE PLASTICO 40 X 55 X 40	2
MIR55C.46.027	27	ASIENTO DIFERENCIAL TASERO	1

## 22- BRAZO DE ELEVACIÓN E INCLINACIÓN

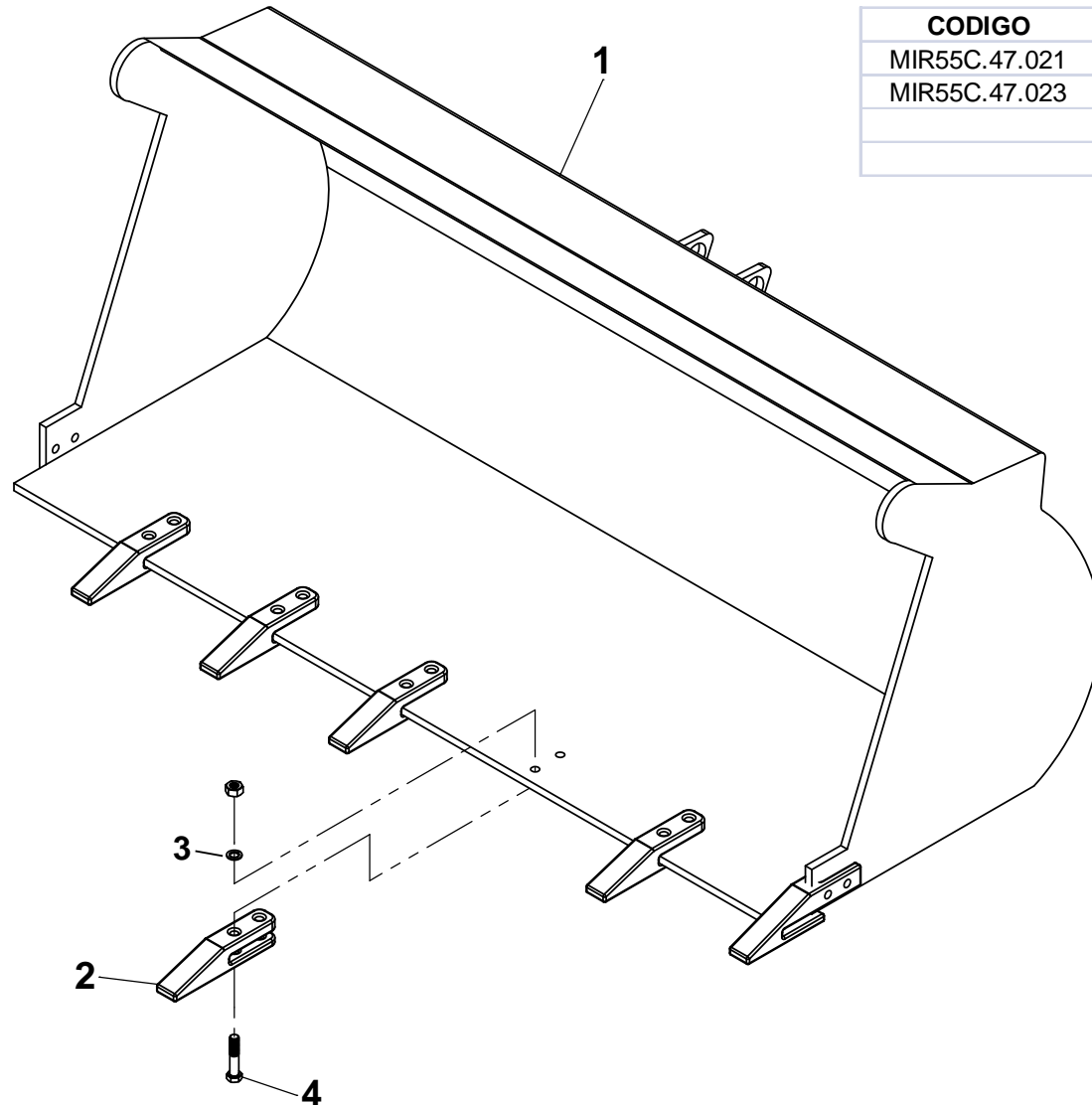


CODIGO	Nº PIEZA	DESCRIPCION	CANT
MIR55C.47.001	1	BRAZO DE ELEVACION	1
MIR55C.47.002	2	BUJE PLASTICO 50 X 60 X 60	6
MP45.01.034	3	ALEMITE M 10 x 1	10
MIR55C.47.004	4	RETEN 50 X 68 X 8	8
MIR55C.47.005	5	EXTREMO CILINDRO ELEVACION	2
MIR55C.47.006	6	PLACA TRABA PERNO	2
MIR55C.47.007	7	PERNO Ø40X105 CILIND ELEV DELANTERO	2
	8	TORNILLO	
	9	ARANDELA GROWER	
MIR55C.47.010	10	BUJE PLASTICO 40 X 55 X 40	2
MIR55C.47.011	11	ARANDELA	2
MIR55C.47.012	12	PERNO Ø 50 X125 EXTR. BRAZO INCLINACION	7
	13	ARANDELA PLANA	
MIR55C.47.014	14	PERNO Ø 65 x 195 BRAZO INCLINACION	1
MIR55C.47.015	15	BRAZO INCLINACION	1
MIR55C.47.018	18	BRAZO DE BALDE	1
MIR55C.47.019	19	BUJE PLASTICO 65X75X130	1
MIR55C.47.030	20	PERNO Ø 50 X 130 R25C / R55C	3
MIR95C.46.011	21	PERNO Ø 50 X 155	2

## 23- SISTEMA DE FRENO

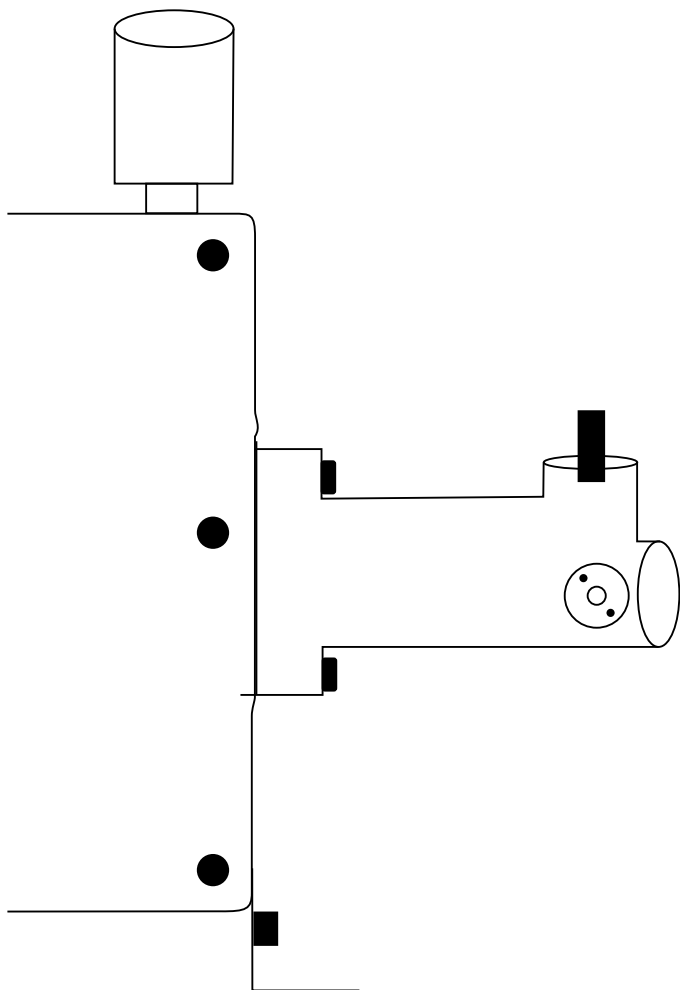


# 24- BALDE



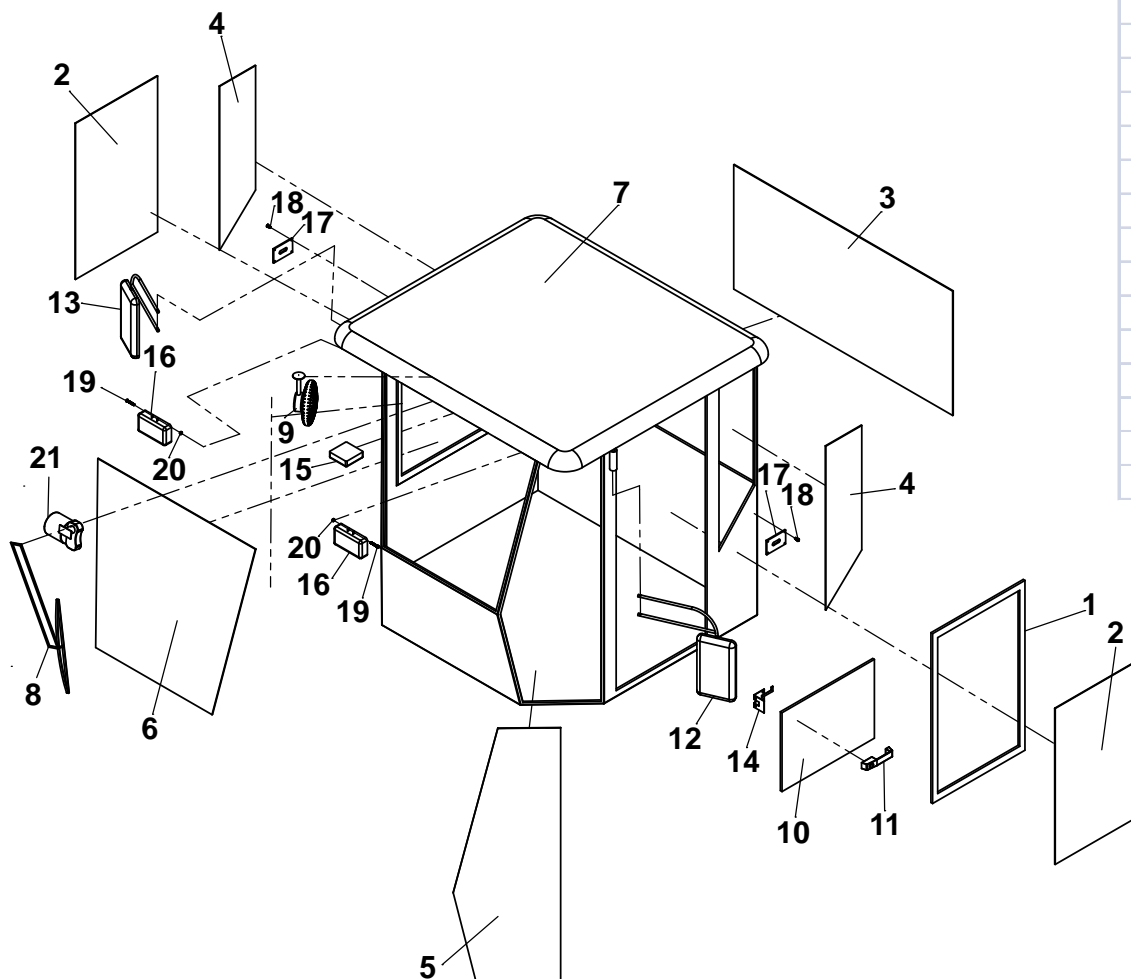
CODIGO	Nº PIEZA	DESCRIPCION	CANT.
MIR55C.47.021	1	BALDE	1
MIR55C.47.023	3	UÑA DE BALDE	6
	3	ARANDELA DE BULON UÑA R45 / 55	12
	4	BULON C/TUERCA DE UÑA R45C / R55C	12

## 25- SISTEMA DE FRENO



CODIGO	Nº PIEZA	DESCRIPCION	CANT.
	1	SISTEMA DE FRENO	
MIR75C.50.002	2	UNION DE CAÑOS "T"	2
	3	CAÑO DE FRENO	1
	4	CAÑO DE FRENO	1
	5	CAÑO DE FRENO	1
	6	CAÑO DE FRENO	1
	7	CAÑO DE FRENO	1
	8	CAÑO DE FRENO	1
MIR75C.50.011	11	BOMBA C/PULMON AIRE DE FRENO	1
MIR75C.50.012	12	PEDAL C/VALVULA DE FRENO	1
	14	VALVULA SEG.	
MIR55C.50.014	15	TANQUE DE AIRE	1
MIR55C.50.017		SENSOR DE FRENO R55C	1
MIR75C.50.018	18	VALVULA GOBERNADORA AIRE	1

## 26- CABINA I



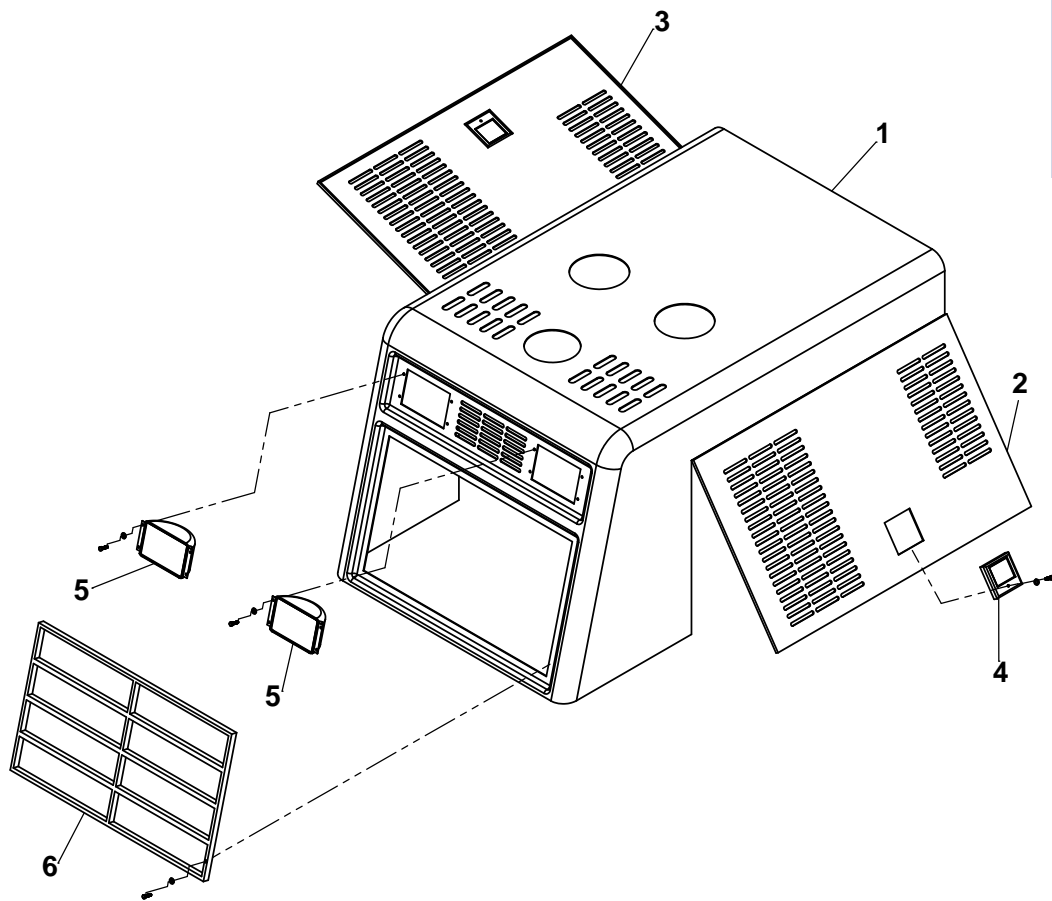
CODIGO	Nº PIEZA	DESCRIPCION	CANT.
MIR55C.57.002	2	VIDRIO DE PUERTA CABINA	2
MIR55C.57.003	3	VIDRIO TRASERO DE CABINA	1
MIR55C.57.004	4	VIDRIO LATERAL TRASERO	2
MIR55C.57.005	5	VIDRIO LATERAL DELANTERO	2
MIR55C.57.006	6	PARABRISA	1
MIR55C.57.007	7	CABINA	1
MIR55C.57.008	8	LIMPIAPARABRISA	1
MIR75C.57.009	9	VENTILADOR DE CABINA	1
MIR55C.57.010	10	PUERTA	1
MIR45C.57.011	11	MANIJA DE PUERTA	1
MIR45C.57.012	12	ESPEJO RETROVISOR	1
MIR75C.57.014	14	CERRADURA DE PUERTA	1
MIR55C.57.015	15	LUZ INTERIOR CABINA	1
MIR55C.57.016	16	FARO SUPERIOR DE CABINA	2
MIR55C.57.017	17	CERRADURA TRABA	2
MIR75C.57.021	21	MOTOR LIMPIAPARABRISA	1

## 27- CABINA II

CODIGO NUEVO	Nº PIEZA	DESCRIPCION	CANT.
MIR55C.57B.044		BUTACA DE CONDUCTOR R55C	1
MIR55C.57B.047		CABLE PARADA R55C	1
MIR55C.57B.048		CABLE ACELERADOR R55C	1
MIR55C.57B.052		CABLE ALTA Y BAJA R55C	1
MIR55C.57B.052N		CABLE ALTA Y BAJA R55C NAC	1
MIR55C.57B.054		CABLE FRENO MANO R55C	1
MIR55C.57C.085		SELECTOR DE CAMBIOS COMP R55C DOBLE	1
MIR55C.57C.090		TECLAS VENTIL CABINA Y LUZ R55C	1
MIR55C.57C.091		TECLA LUZ ALTA R55C	1
MIR55C.57C.092		TECLA LIMPIAPARABRISAS R55C	1
MIR55C.57C.093		TECLA LUZ CABINA R55C	1
MIR55C.57C.094		TECLA LUZ STOP R55C	1
MIR55C.57C.095		TECLA FARO TRASERO R55C	1

## 28- CAPÓ

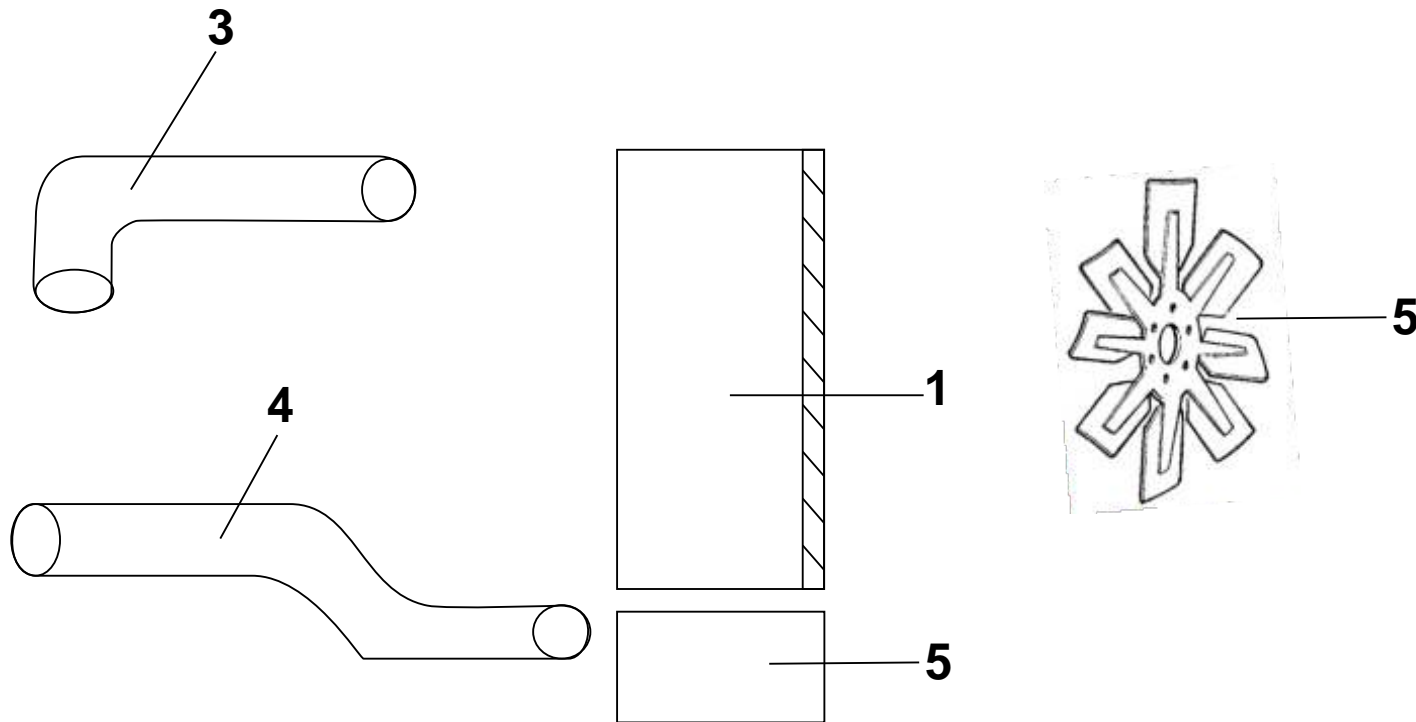
CODIGO	Nº PIEZA	DESCRIPCION	CANT.
MIR55C.64.001	1	CAPÓ	1
MIR55C.64.002	2	COMPUERTA DE CAPÓ DER.	1
MIR55C.64.003	3	COMPUERTA DE CAPÓ IZQ.	1
MIR45C.64.004	4	MANIJA C/CERRADURA CAPÓ	2
MIR55C.64.005	5	FARO TRASERO	2
MIR55C.64.006	6	PARRILLA TRASERA	1



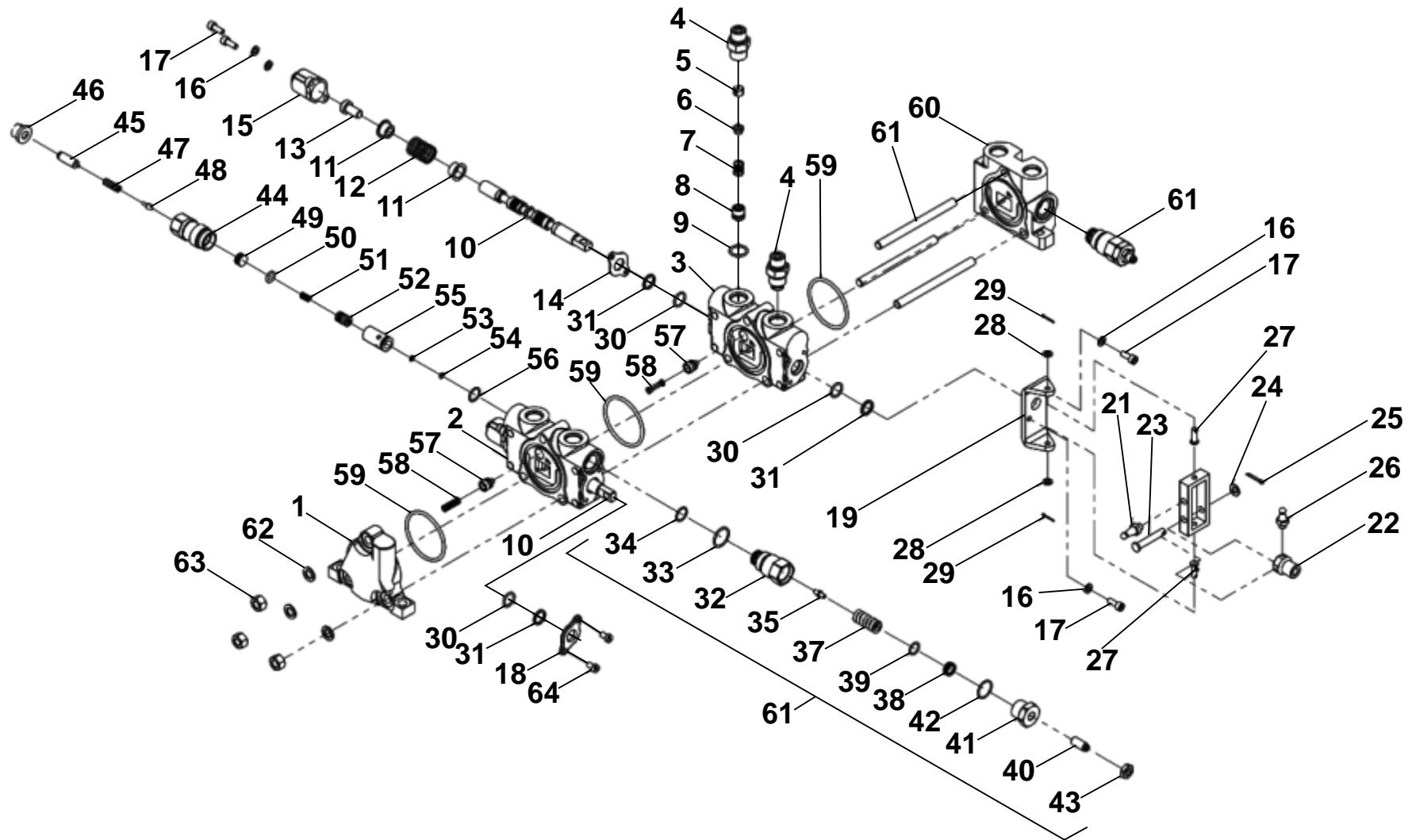


## 29- RADIADOR Y ACCESORIOS DE MOTOR

CODIGO NUEVO	Nº PIEZA	DESCRIPCION	CANT.
MIR55C.90.001	1	RADIADOR DE AGUA R55C	1
MIR55C.90.003		VENTILADOR R55C CUMMINS	1
MIR55C.90.006	3	MANGUERA ENTRADA RADIADOR R55 / R75	1
MIR55C.90.007	4	MANGUERA SALIDA RADIADOR R55 / R75	1
MIR55C.90.008	5	RADIADOR DE ACEITE R55C	1



### 30- VALVULA MULTIVIA DOBLE







**MICHIGAN<sup>®</sup>**

DHM INDUSTRIA S.A.

Ruta Nac. N° 9 km. 501 - 2° Sección // CP: 2550 Bell Ville // Cba. // Argentina

Tel.: 03537 412702 // Fax: 03537 422701 // 0800-888-7676

[www.michiganweb.com.ar](http://www.michiganweb.com.ar) - [www.dhmweb.com.ar](http://www.dhmweb.com.ar)