

CATALOGO DE PARTES

RETROPALA | 4WD 100C/30II



MICHIGAN[®]

GENERAL

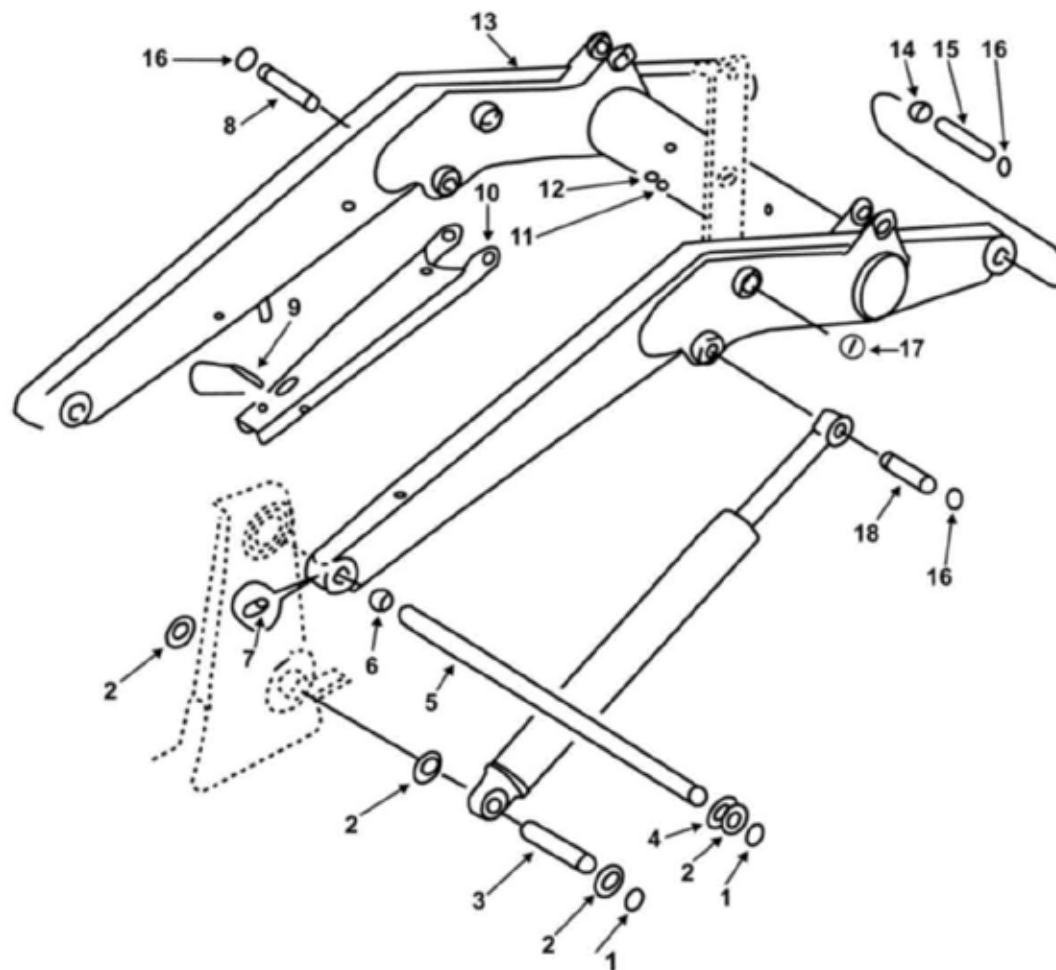
Brazo elevación	Pag. 5	Caja de transmisión	Pag. 25
Brazo de inclinación	Pag. 6	Cabina	Pag. 28
Balde delantero	Pag. 7	Capot	Pag. 29
Cilindro de elevación	Pag. 8	Brazo de apoyo y chasis	Pag. 30
Cilindro de elevación delantero	Pag. 9	Cilindro de articulación	Pag. 31
Radiador	Pag. 10	Brazo de alza	Pag. 32
Escape	Pag. 11	Torre de articulación	Pag. 33
Filtro de aire	Pag. 12	Brazo y balde de retropala	Pag. 35
Soportes del motor	Pag. 13	Cilindro de balde	Pag. 36
Barra de mando	Pag. 14	Cilindro de inclinación retro	Pag. 37
Rueda delantera	Pag. 15	Cilindro de alza	Pag. 38
Rueda trasera	Pag. 16	Tanque de combustible	Pag. 39
Diferencial trasero	Pag. 17	Tanque de aceite hidráulico	Pag. 40
Dirección	Pag. 18	Palanca de freno de mano	Pag. 41
Corona y piñón delantero	Pag. 19	Palanca comando de pala	Pag. 42
Núcleo del diferencial	Pag. 20	Soporte palanca de control	Pag. 43
Palier delantero	Pag. 21	Palancas control de retropala	Pag. 44
Reductor de diferencial delantero I	Pag. 22	Cilindro de apoyo izquierdo	Pag. 46
Reductor de diferencial delantero II	Pag. 23	Cilindro de apoyo derecho	Pag. 47
Diferencial trasero	Pag. 24	Dirección hidráulica	Pag. 48

GENERAL

Sistema hidráulico - cilindro alza	Pag. 49
Sistema hidráulico - cilindro de inclinación retropala	Pag. 50
Sistema hidráulico - cilindro balde retropala	Pag. 51
Sistema hidráulico - cilindro de articulación	Pag. 52
Sistema hidráulico - cilindro de apoyo	Pag. 53
Sistema hidráulico - salida auxiliar	Pag. 54
Sistema hidráulico - nivelador de carga	Pag. 55
Sistema hidráulico - cilindro de elevación	Pag. 56
Sistema hidráulico - cilindro de inclinación	Pag. 57
Sistema eléctrico	Pag. 58

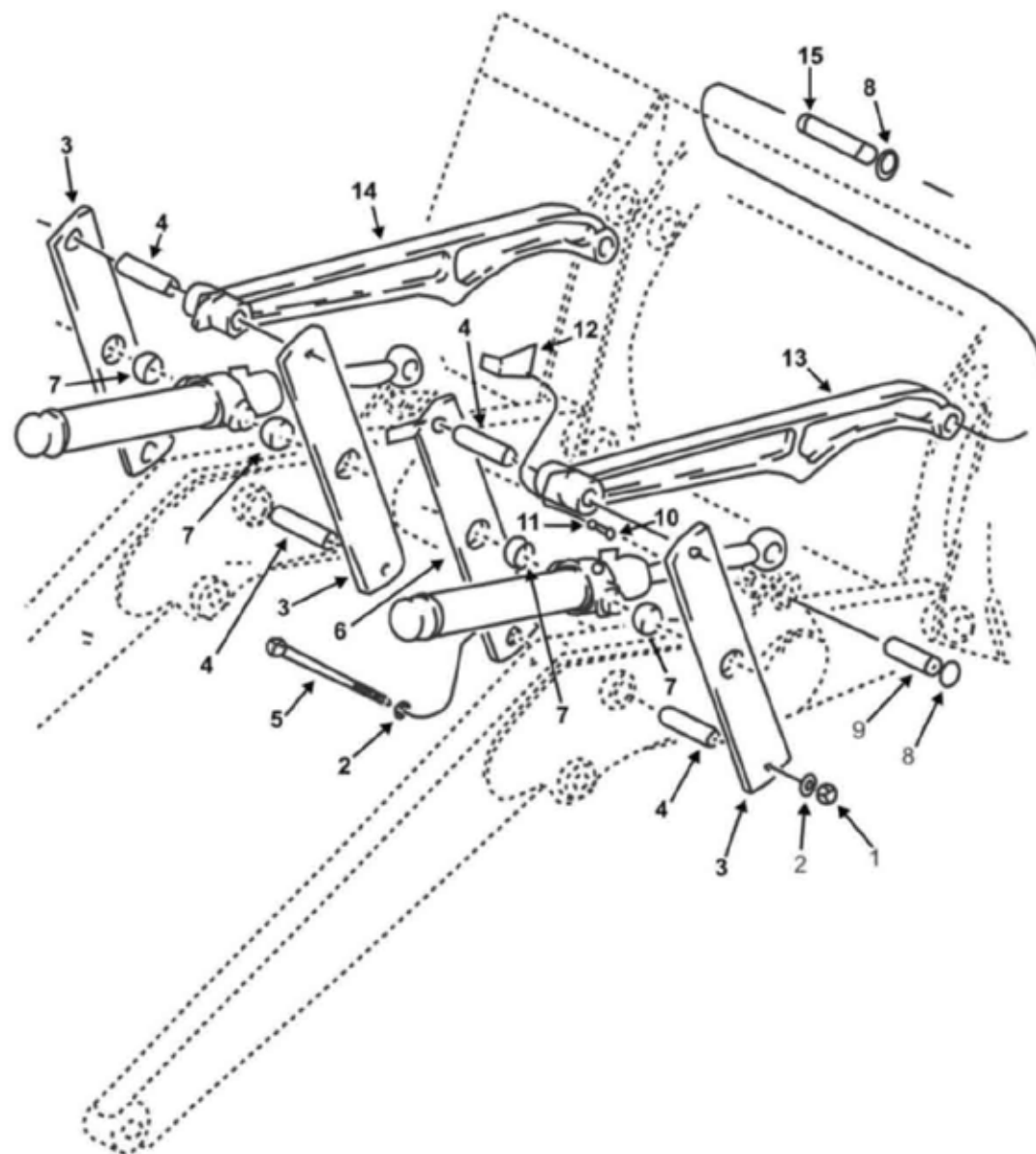
1- BRAZO ELEVACIÓN

PIEZA	CANT	DESCRIPCION	CODIGO
1	6	ARO SEEGER 50	
2	16	ARANDELA	MIWZ20.01.002
3	2	PERNO CILINDRO ELEV TRASERO	MIWZ20.01.003
4	6	ARANDELA	MIWZ20.01.004
5	1	EJE BRAZO ELEVACION PALA	MIWZ20.01.005
6	4	BUJE BRAZO ELEV TRASERO	MIWZ20.01.006
7	2	ALEMITE M10X1	
8	1	PERNO	MIWZ20.01.008
9	1	PIN TRABA	MIWZ20.01.009
10	1	SEGURO BRAZO ELEVACION	MIWZ20.01.010
11	5	ARANDELA 10	
12	5	TUERCA M10	
13	1	BRAZO ELEVACION	MIWZ20.01.013
14	4	BUJE BRAZO ELEV DELANT	MIWZ20.01.014
15	2	PERNO BRAZO ELEV DELANT	MIWZ20.01.015
16	8	ARO SEEGER 40	
17	4	BUJE	MIWZ20.01.017
18	1	PERNO CILINDRO ELEV DELANT	MIWZ20.01.018



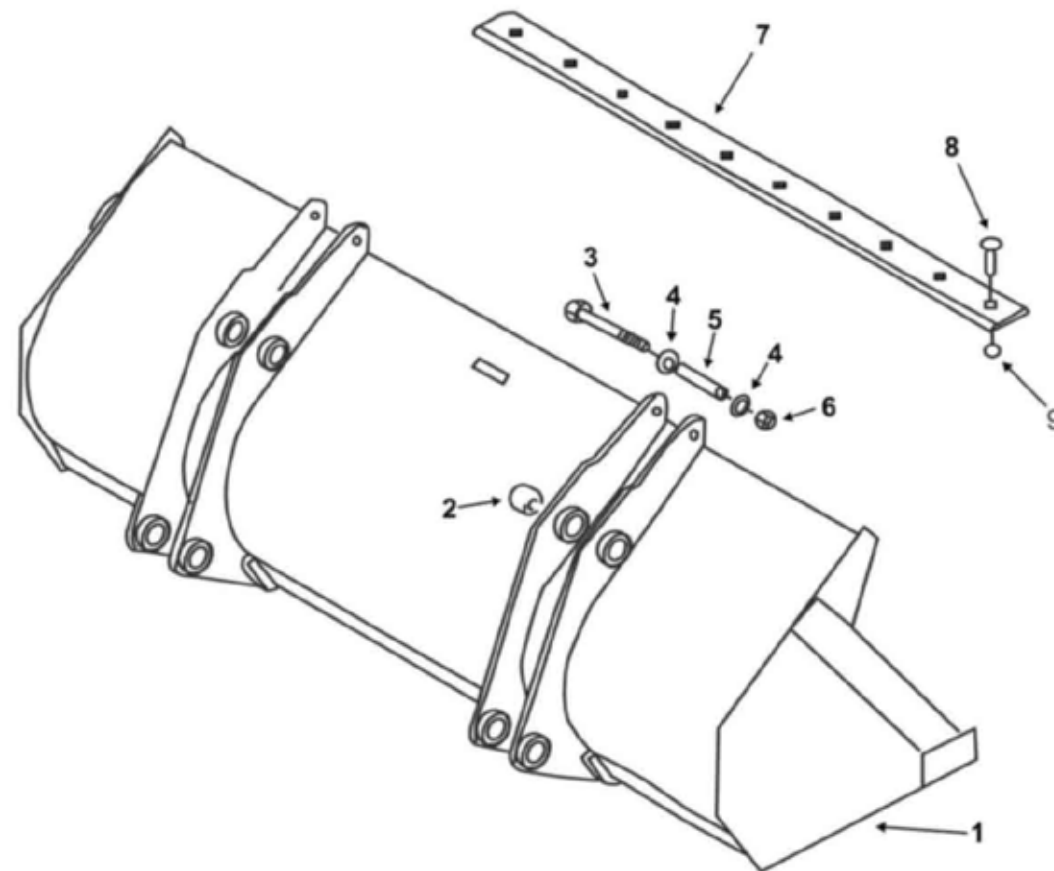
2- BRAZO DE INCLINACIÓN

PIEZA	CANT	DESCRIPCION	CODIGO
1	4	TUERCA M20	
2	4	ARANDELA 20	
3	3	PLACA DE INCLIN 1	MIWZ20.02.003
4	4	PERNO DE PLACA INCLIN	MIWZ20.02.004
5	4	BULON M20X190	
6	1	PLACA DE INCLIN 2	MIWZ20.02.006
7	4	BUJE DE PLACA INCLINACION	MIWZ20.02.007
8	8	ARO SEGURO 40	
9	2	PERNO CILINDRO INCL DELANT	MIWZ20.02.009
10	2	BULON M8X15	
11	2	ARANDELA 8	
12	1	PUNTERO	MIWZ20.02.012
13	1	BRAZO INCLINACION DER.	MIWZ20.02.013
14	1	BRAZO INCLINACION IZQ.	MIWZ20.02.014
15	2	PERNO DE CONECTOR	MIWZ20.02.015



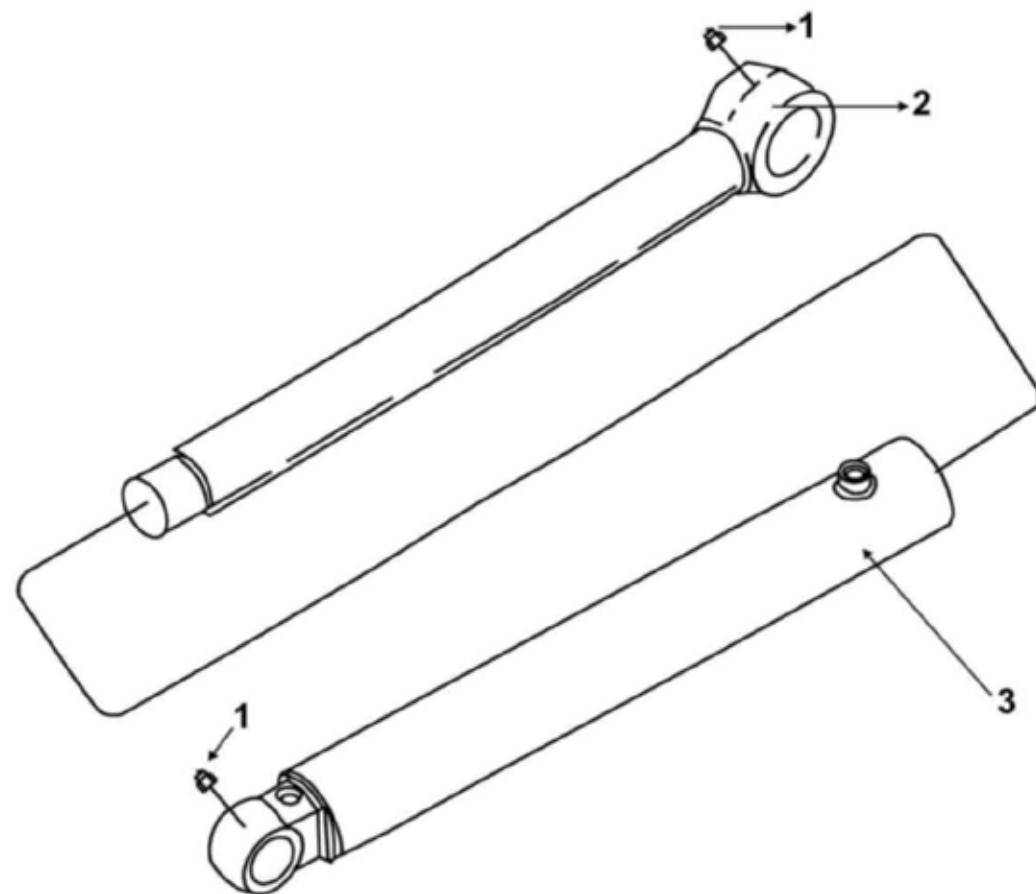
3- BALDE DELANTERO

PIEZA	CANT	DESCRIPCION	CODIGO
1	1	BALDE	MIWZ20.03.001
2	8	BUJE DE BALDE	MIWZ20.03.002
3	2	BULON M16X120	
4	14	ARANDELA 16	
5	2	ESPACIADOR	MIWZ20.03.005
6	2	TUERCA M16	
7	1	CUCHILLA DE PALA	MIWZ20.03.007
8	10	BULON MDE CUCHILLA	MIWZ20.03.008
9	10	TUERCA DE CUCHILLA	MIWZ20.03.009



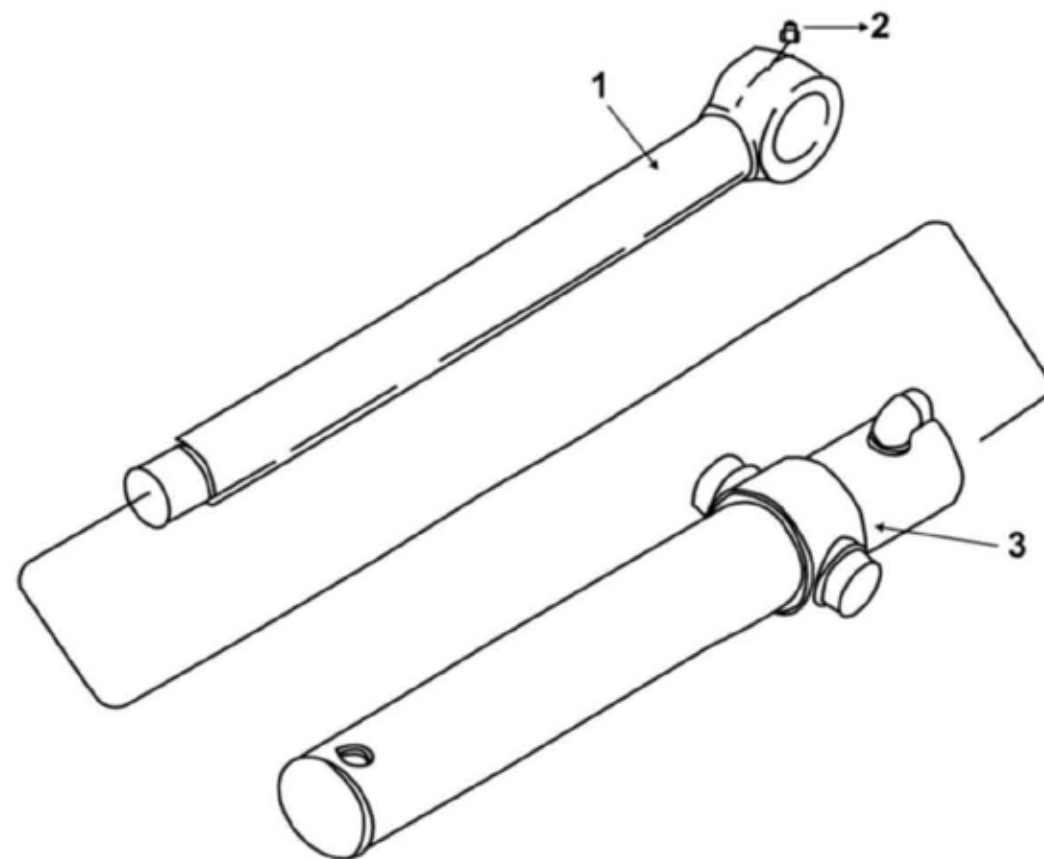
4- CILINDRO DE ELEVACIÓN

PIEZA	CANT	DESCRIPCION	CODIGO
1	2	ALEMITE M10X1	
2	1	VASTAGO CILINDRO ELEVACION	MIWZ20.04.002
3	1	ALOJAMIENTO VASTAGO CILIND. ELEV	MIWZ20.04.003



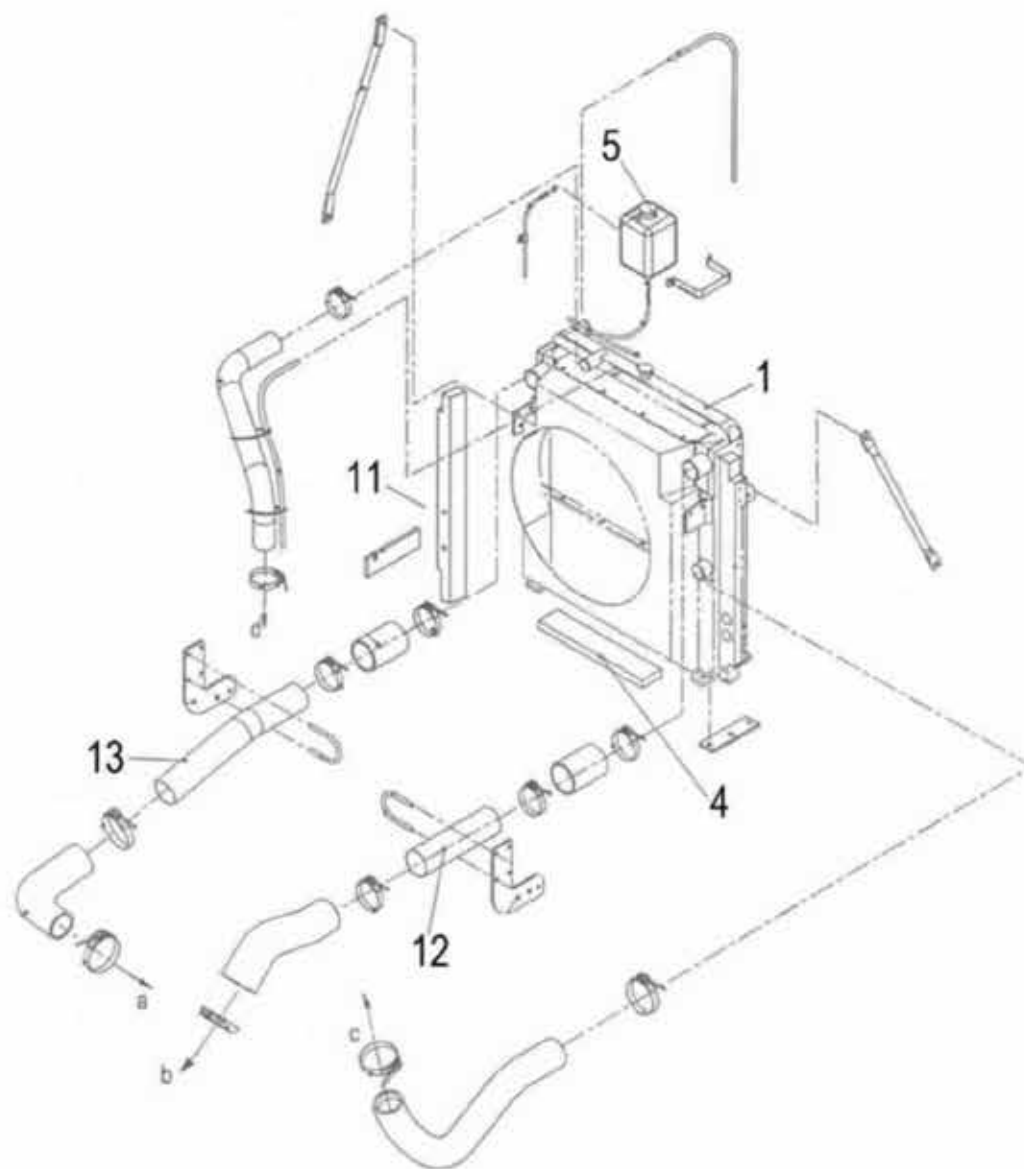
5- CILINDRO DE ELEVACIÓN DELANTERO

PIEZA	CANT	DESCRIPCION	CODIGO
1	1	VASTAGO CILINDRO INCL DELANT	MIWZ20.05.001
2	1	ALEMITE M10X1	
3	1	ALOJAMIENTO VASTAGO C. INCLIN DEL.	MIWZ20.05.003



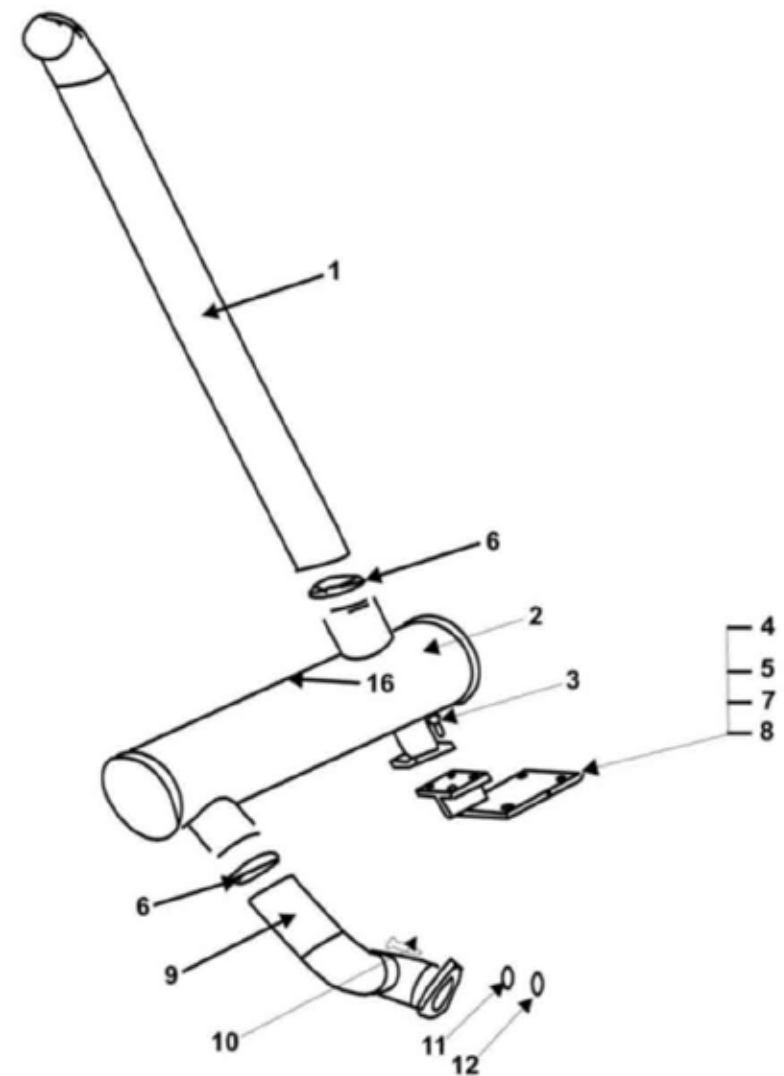
6- RADIADOR

PIEZA	CANT	DESCRIPCION	CODIGO
1	1	RADIADOR	MIWZ20.06.001
2	4	ARANDELA 12	
3	2	BULON M12X50	
4	2	TACO AISLANTE	MIWZ20.06.004
5	1	TANQUE RESERVA	MIWZ20.06.005
6	2	BULON M8X16	
7	2	ARANDELA 8	
8	2	ARANDELA 8	
9	2	TUERCA M8	
10	2	ABRAZADERA Ø55	
11	1	SOPORTE RADIADOR	MIWZ20.06.011
12	1	MANGUERA SALIDA RADIADOR	MIWZ20.06.012
13	1	MANGUERA ENTRADA RADIADOR	MIWZ20.06.013
14	2	ABRAZADERA Ø65	



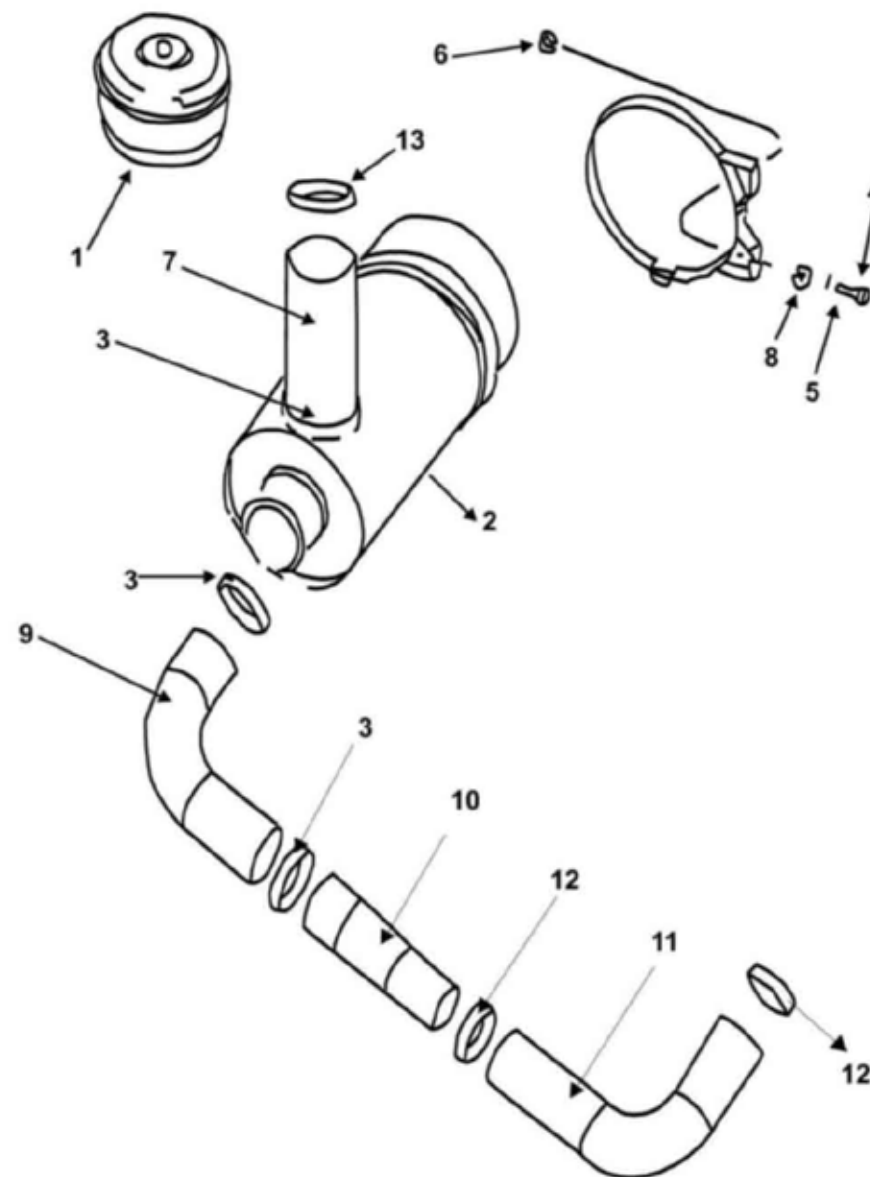
7- ESCAPE

PIEZA	CANT	DESCRIPCION	CODIGO
1	1	CAÑO SALIDA ESCAPE	MIWZ20.07.001
2	1	SILENCIADOR	MIWZ20.07.002
3	8	BULON M8X30	
4	1	SOPORTE DE SILENCIADOR	MIWZ20.07.004
5	8	ARANDELA 8	
6	2	ABRAZADERA Ø92	
7	8	ARANDELA 8	
8	8	TUERCA M8	
9	1	TUBO SALIDA A SILENCIADOR	MIWZ20.07.009
10	4	BULON M8X40	
11	4	ARANDELA 8	
12	4	ARANDELA 8	



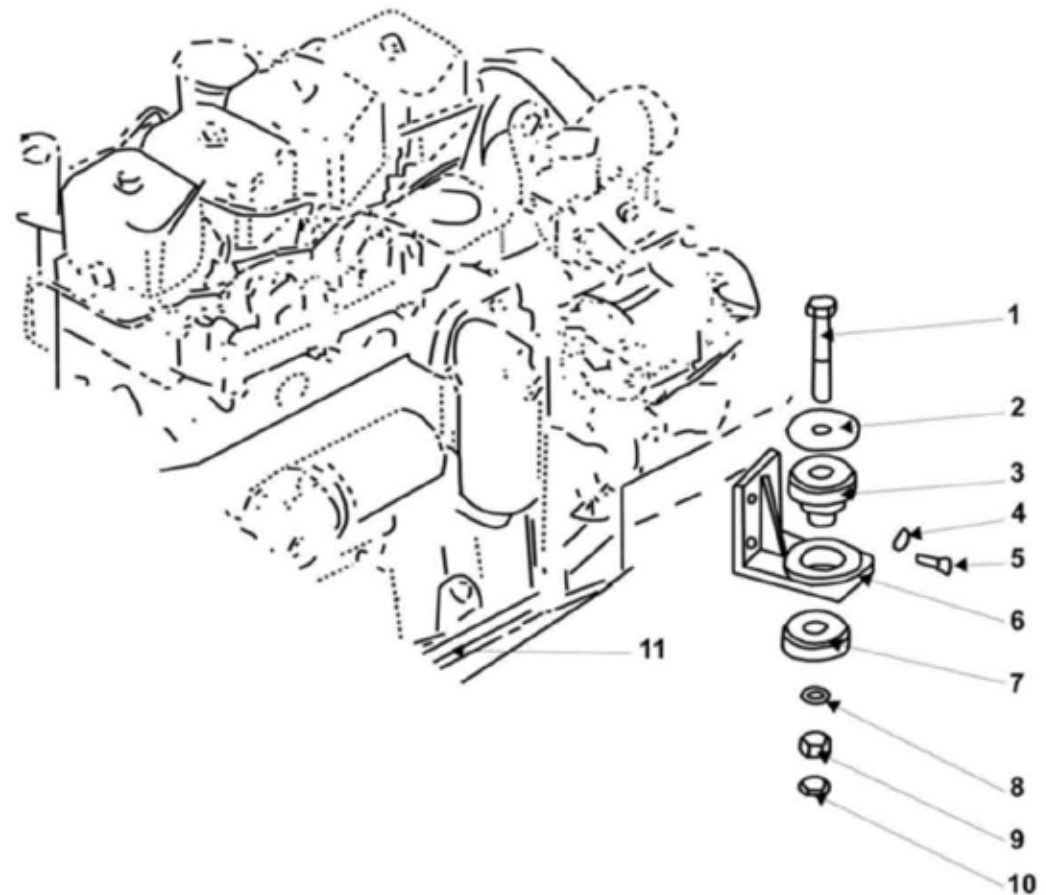
8- FILTRO DE AIRE

PIEZA	CANT	DESCRIPCION	CODIGO
1	1	PREFILTRO	MIWZ20.08.001
2	1	CARCASA DE FILTRO AIRE	MIWZ20.08.002
3	3	ABRAZADERA Ø92	
4	2	BULON M10X25	
5	2	ARANDELA 10	
6	2	TUERCA M10	
7	1	TUBO ENTRADA AIRE	MIWZ20.08.007
8	3	ARANDELA 10	
9	1	CODO ENTRADA FILTRO I	MIWZ20.08.009
10	1	TUBO UNION	MIWZ20.08.010
11	1	CODO ENTRADA FILTRO II	MIWZ20.08.011
12	2	ABRAZADERA Ø75	
13	1	ABRAZADERA Ø110	
		FILTRO DE AIRE COMPLETO	MIWZ20.08.015



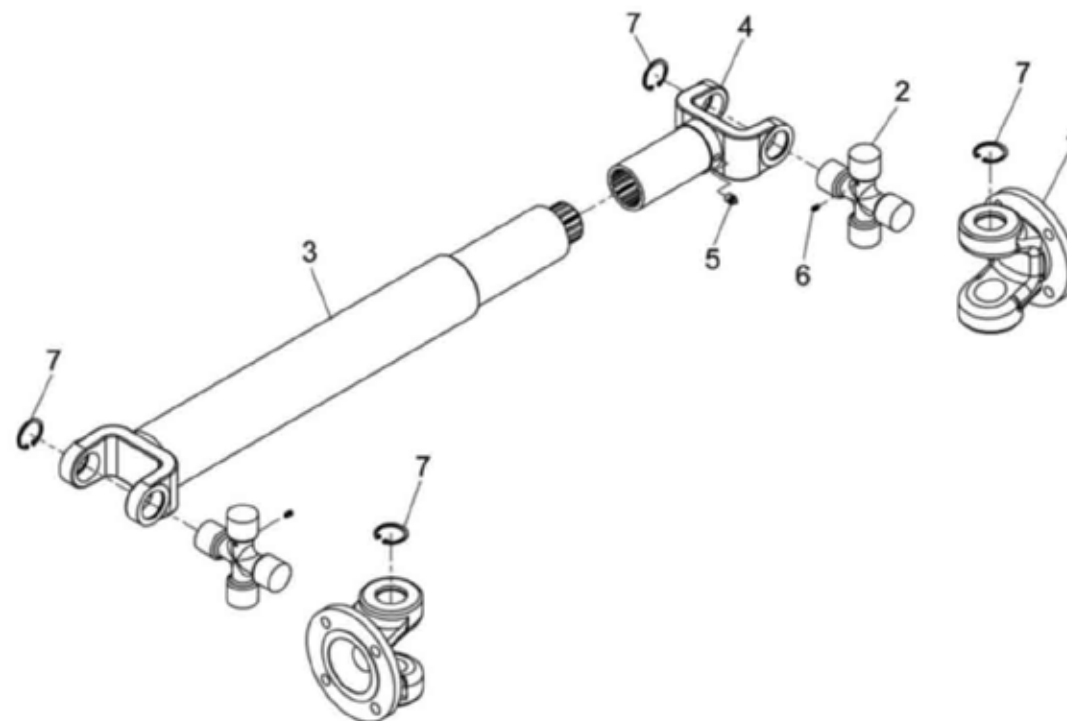
9- SOPORTES DEL MOTOR

PIEZA	CANT	DESCRIPCION	CODIGO
1	2	BULON M20X130	
2	4	ARANDELA	MIWZ20.09.002
3	2	TACO DE MOTOR I	MIWZ20.09.003
4	8	ARANDELA 12	
5	8	BULON M12X40	
6	1	SOPORTE DE MOTOR	MIWZ20.09.006
7	2	TACO DE MOTOR II	MIWZ20.09.007
8	2	ARANDELA 20	
9	2	TUERCA M20	
10	2	TUERCA M20	
11	1	MOTOR WP4G95E221	



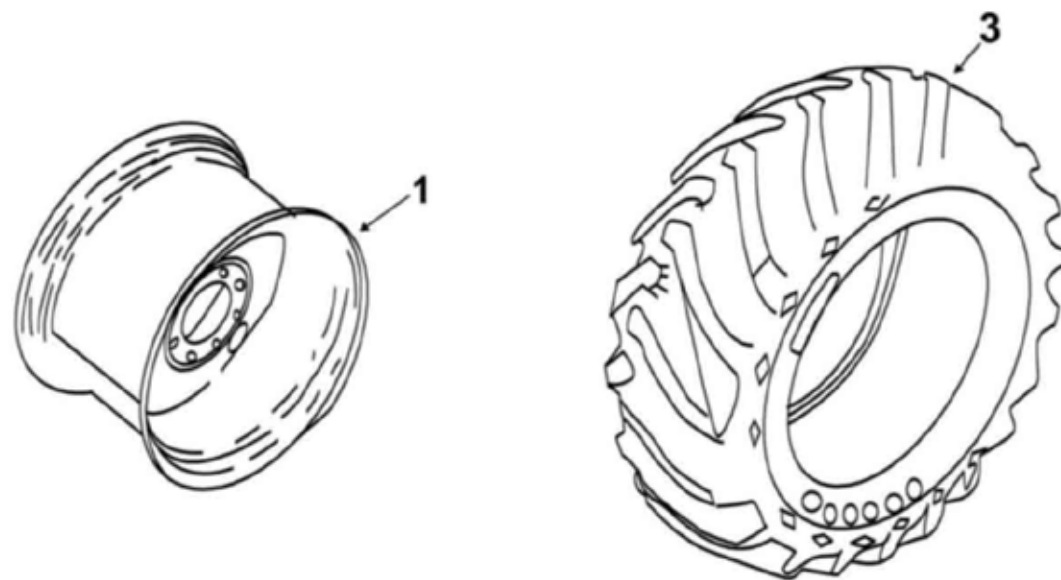
10- BARRA DE MANDO

CODIGO	Nº PIEZA	DESCRIPCION	CANT.
MIR55C.28.100		BARRA DE MANDO DELANTERA	1
MIR55C.28.001A	1	CONECTOR B. MANDO FRONTAL	2
MIR55C.28.001B	1	CONECTOR B. MANDO TRASERO	
MIR55C.28.002	2	CRUCETA DE BARRA MANDO	2
	5	ALEMITE M10 x1	8
	6	ALEMITE M5 x1	2
MIR55C.28.003	8	SOPORTE CARGA B. MANDO	1



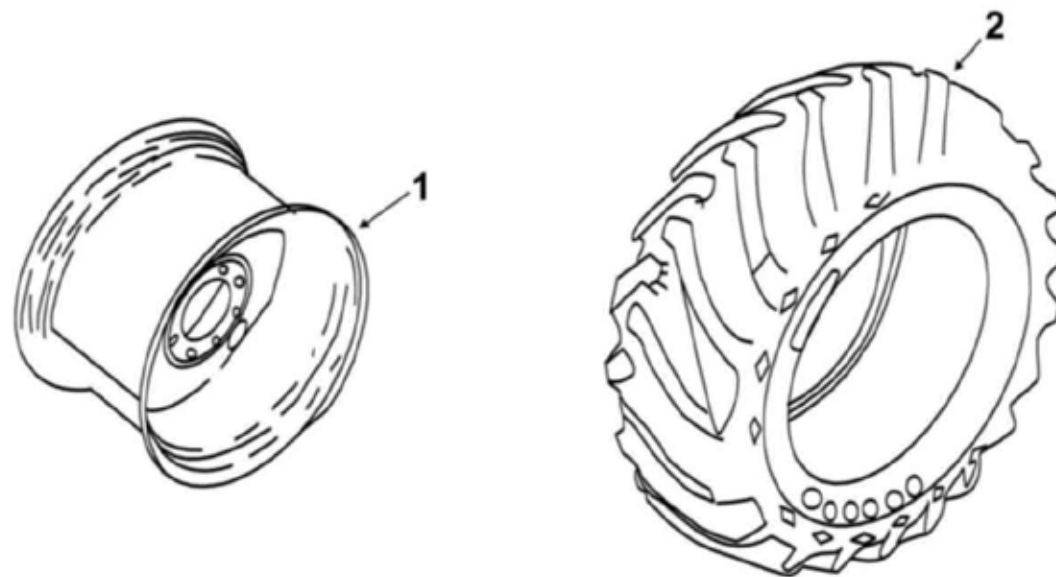
11- RUEDA DELANTERA

PIEZA	CANT	DESCRIPCION	CODIGO
	2	RUEDA DELANTERA COMPLETA	MIWZ20.11.000
1	2	LLANTA DELANTERA	MIWZ20.11.001
2	16	TUERCA M18X1.5	
3	2	CUBIERTA 14-17.5	MIWZ20.11.003



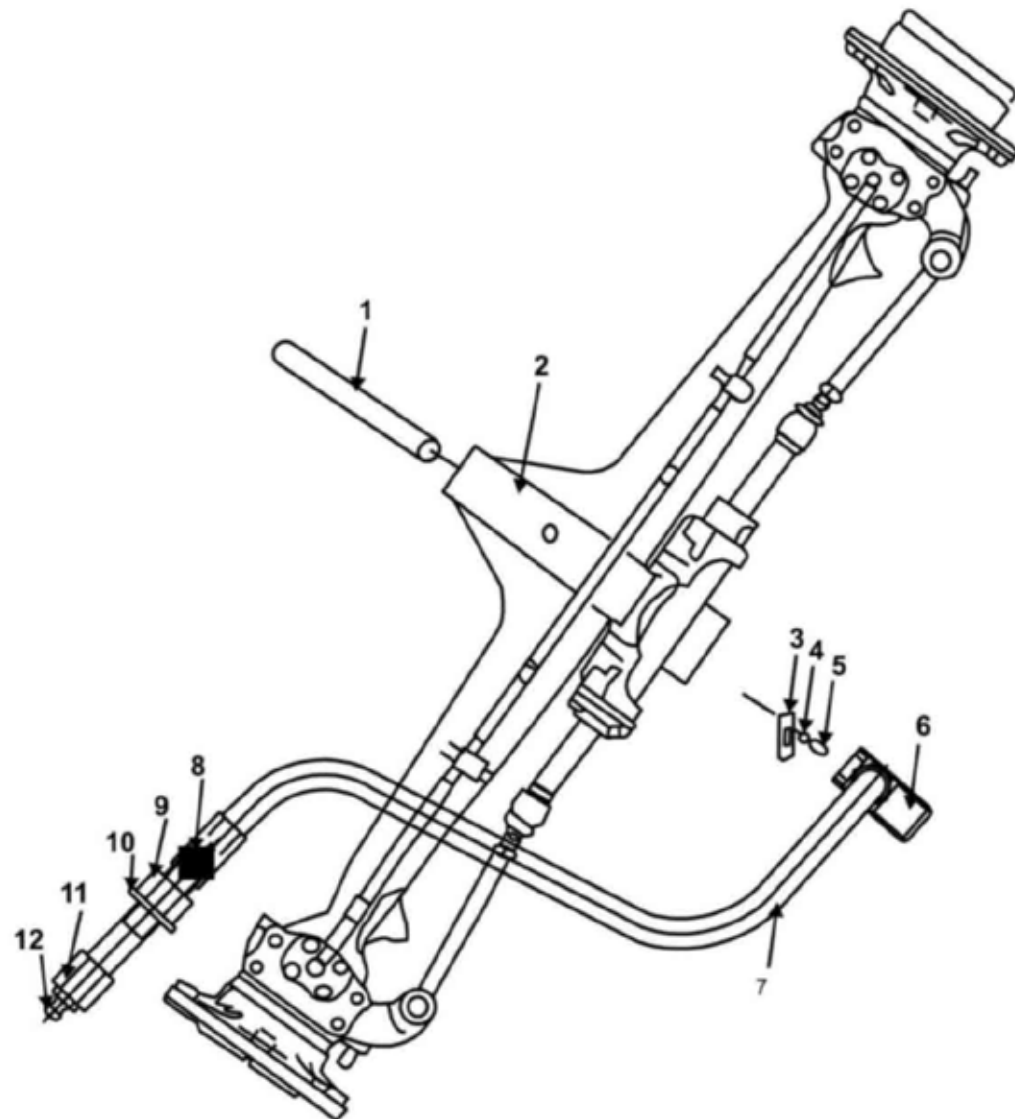
12- RUEDA TRASERA

CANT	DESCRIPCION	CODIGO
2	RUEDA TRASERA COMPLETA	MIWZ20.12.000
2	LLANTA TRASERA	MIWZ20.12.001
2	CUBIERTA TRASERA 15.5-24	



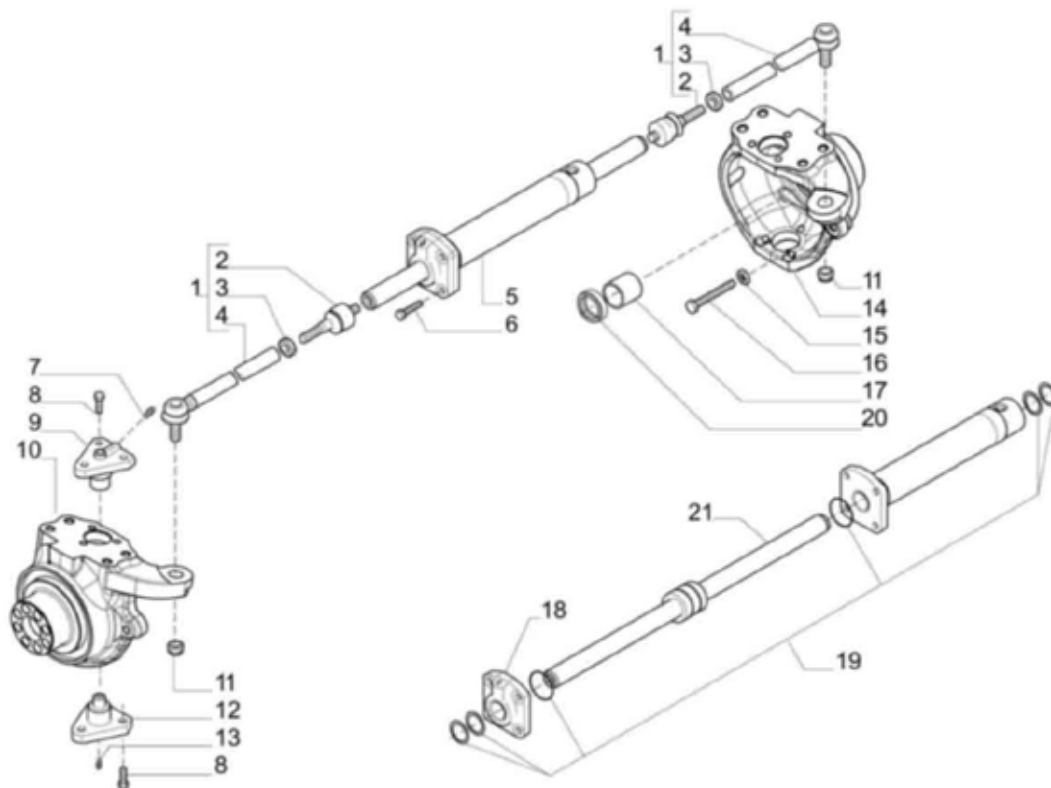
13- DIFERENCIAL TRASERO

PIEZA	CANT	DESCRIPCION	CODIGO
1	1	PERNO	MIWZ20.13.001
2	1	DIFERENCIAL DELANTERO COMPLETO	MIWZ20.13.002
3	1	PLACA	
4	2	ARANDELA	
5	2	BULON M10X35	
6	1		MIWZ20.13.006
7	1	ADAPTADOR DE ALEMITE 2	MIWZ20.13.007
8	2	SELLO 5X18	MIWZ20.13.008
9	1	TUERCA 12X1.5	
10	1	ARANDELA 12	
11	1	ADAPTADOR DE ALEMITE 1	MIWZ20.13.011
12	1	ALEMITE M10X1	



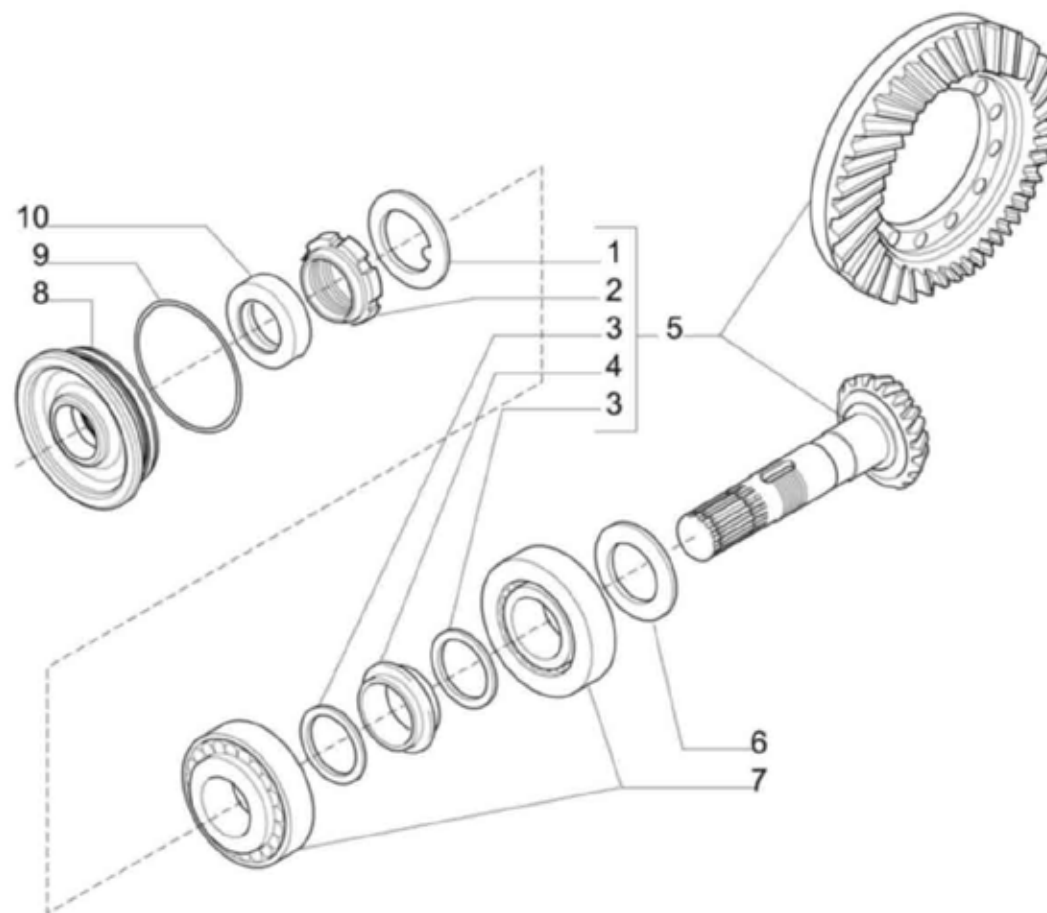
14- DIRECCIÓN

PIEZA	CANT	DESCRIPCION	CODIGO
1	2	BRAZO DE DIRECCION COMPLETO	MIWZ20.13.041
2	2	MUÑO DE DIRECCION	MIWZ20.13.042
3	2	TUERCA M18X1.5	
4	2	EXTREMO DE DIRECCION	MIWZ20.13.044
5	1	CILINDRO DE DIRECCION	MIWZ20.13.045
6	4	BULON M12X45	
7	2	ALEMITE	MIWZ20.13.047
8	12	BULON M12X1.75X30	
9	2	PERNO TAPA SUP.	MIWZ20.13.049
10	1	ALOJAMIENTO PALIER IZQ.	MIWZ20.13.050
11	2	TUERCA M18X1.5	MIWZ20.13.051
12	2	PERNO TAPA INF.	MIWZ20.13.052
13	2	ALEMITE	
14	1	ALOJAMIENTO PALIER DER.	MIWZ20.13.054
15	2	TUERCA M16	MIWZ20.13.055
16	2	BULON M16X75	
17	2	BUJE	MIWZ20.13.057
18	1	CABEZA CILIND. DIRECCION	MIWZ20.13.058
19	1	JGO SELLOS CILINDRO	MIWZ20.13.059
20	2	RETEN	MIWZ20.13.060
21	1	VASTAGO CILIND. DIRECCION	MIWZ20.13.061



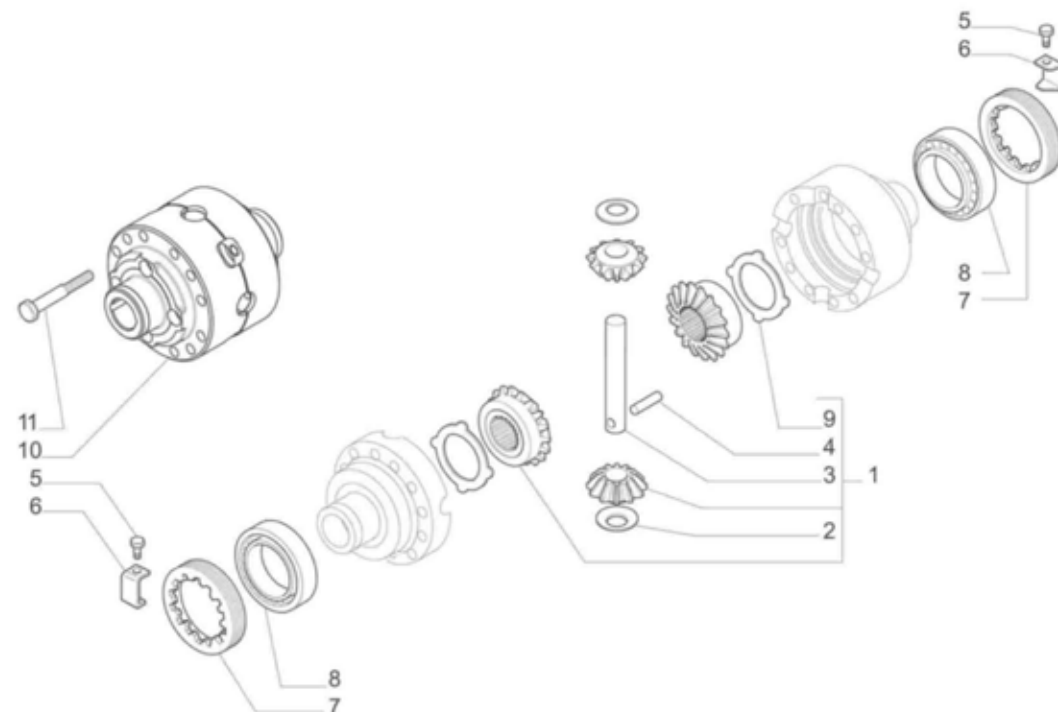
15- CORONA Y PIÑÓN DELANTERO

PIEZA	CANT	DESCRIPCION	CODIGO
1	1	ARANDELA TRABA	MIWZ20.13.071
2	1	TUERCA REDONDA M40X1.5	MIWZ20.13.072
3	2	ARANDELA 50X40X2	MIWZ20.13.073
4	1	ESPACIADOR PLEGABLE	MIWZ20.13.074
5	1	PIÑÓN - CORONA JGO DELANTERO	MIWZ20.13.075
6	1	CALCE	MIWZ20.13.076
7	2	RODAMIENTO	MIWZ20.13.077
8	1	COVERTOR	MIWZ20.13.078
9	1	O-RING	MIWZ20.13.079
10	1	RETEN	MIWZ20.13.080



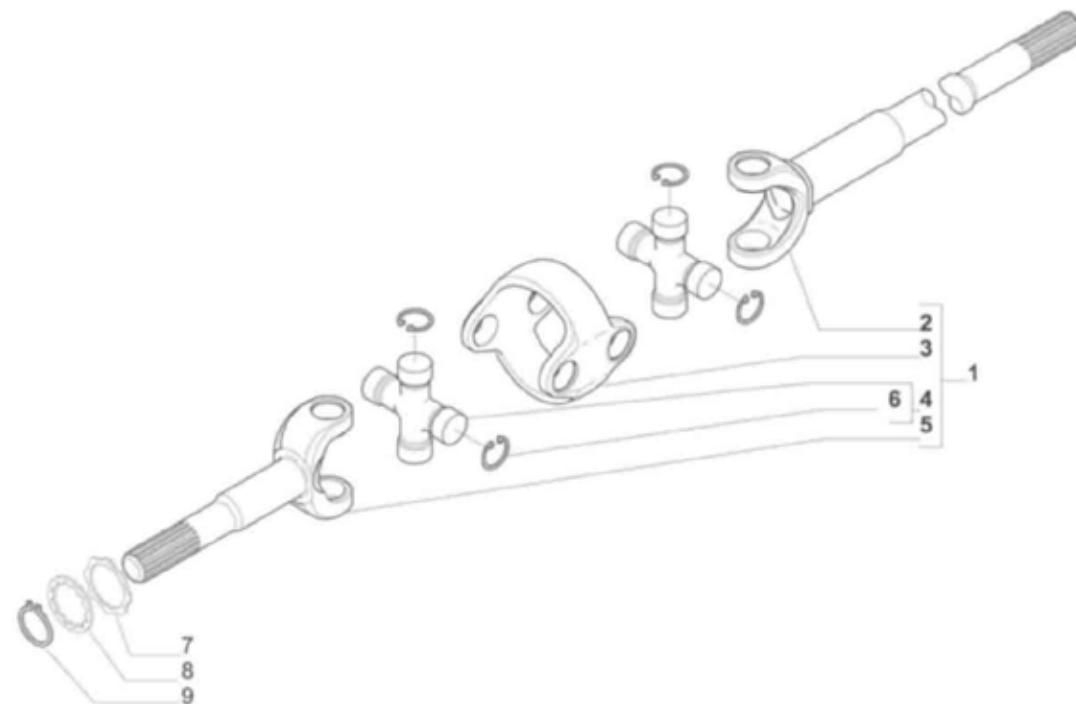
16- NÚCLEO DEL DIFERENCIAL

PIEZA	CANT	DESCRIPCION	CODIGO
1	1	KIT NUCLEO DIFERENCIAL DELANT	MIWZ20.13.091
2	2	ARANDELA DE SATELITE	MIWZ20.13.092
3	1	CRUCETA	MIWZ20.13.093
4	1	PIN 7X40	MIWZ20.13.094
5	2	TORNILLO M6X10	MIWZ20.13.095
6	2	PLACA TRABA	MIWZ20.13.096
7	2	TUERCA SOPORTE JAULA	MIWZ20.13.097
8	2	RODAMIENTO	MIWZ20.13.098
9	2	PLACA GUIA	MIWZ20.13.099
10	1	JAULA DE DIFERENCIAL DEL.	MIWZ20.13.100
11	12	BULON M10X1.5X75	



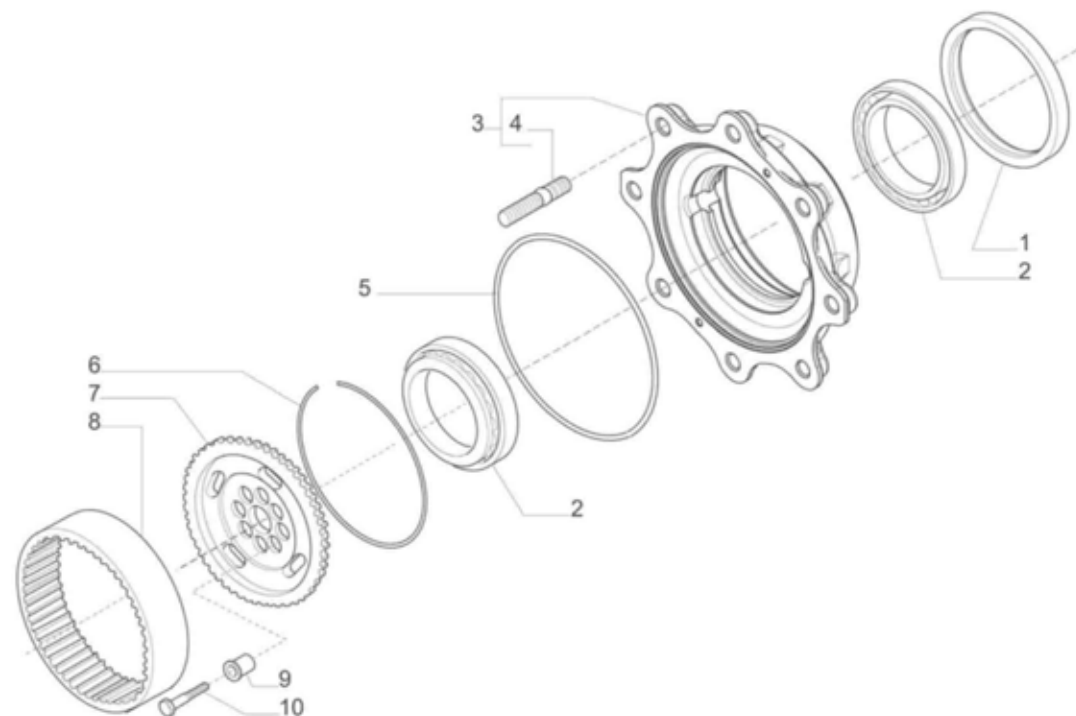
17- PALIER DELANTERO

PIEZA	CANT	DESCRIPCION	CODIGO
1	2	PALIER CRUCETA DELANTERO	MIWZ20.13.111
2	2	BRAZO PALIER DIFERN.	MIWZ20.13.112
3	2	CUERPO CENTRAL	MIWZ20.13.113
4	4	CRUCETA DE PALIER	MIWZ20.13.114
5	2	BRAZO PALIER REDUCTOR	MIWZ20.13.115
6	16	ARO SEEGER	MIWZ20.13.116
7	2	ARANDELA CALCE PALER I	MIWZ20.13.117
8	2	ARANDELA CALCE PALER II	MIWZ20.13.118
9	2	ARO SEEGER	MIWZ20.13.119



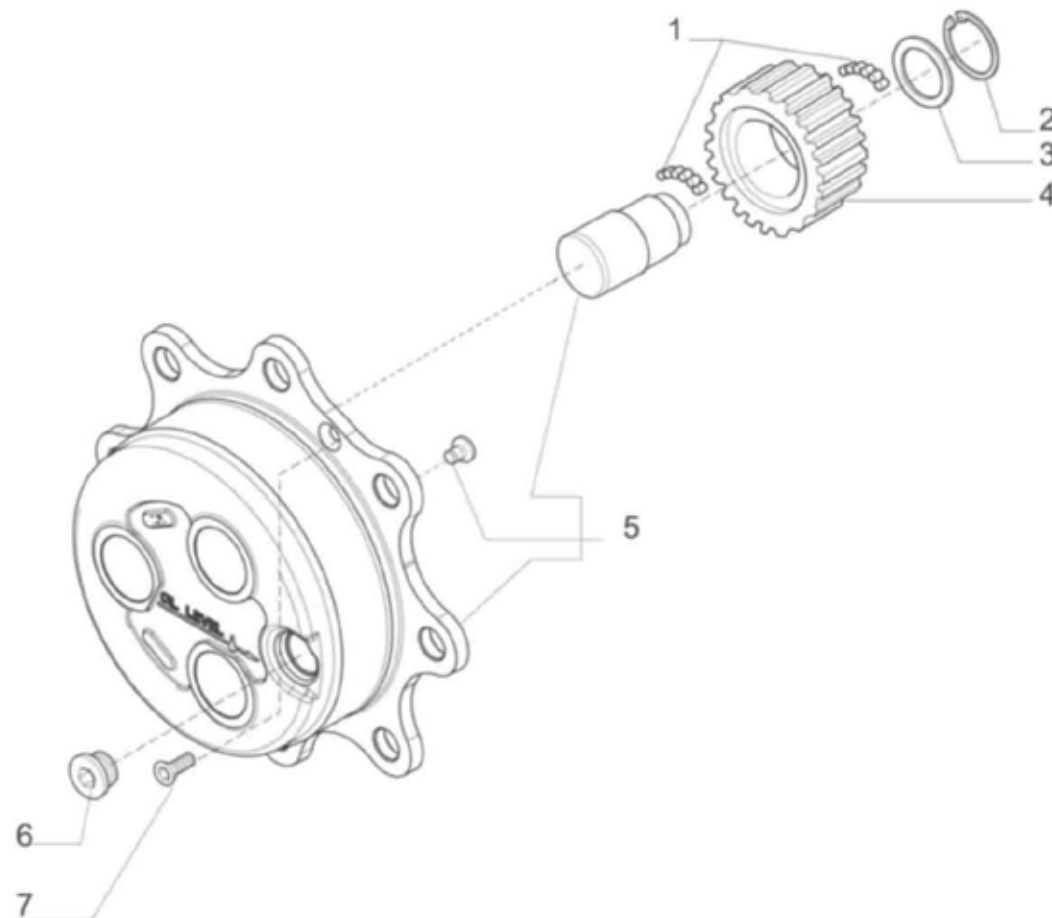
18- REDUCTOR DE DIFERENCIAL DELANTERO I

PIEZA	CANT	DESCRIPCION	CODIGO
1	2	RETEN	MIWZ20.13.121
2	4	RODAMIENTO	MIWZ20.13.122
3	2	TAPA DE TRANSPORTADOR DEL.	MIWZ20.13.123
4	16	BULON DE RUEDA DELANT	MIWZ20.13.124
5	2	O-RING	MIWZ20.13.125
6	2	ARO SEGURO	MIWZ20.13.126
7	2	ENGRANAJE GUIA CORONA DELANT	MIWZ20.13.127
8	2	CORONA DE REDUCTOR Z60 DELANT	MIWZ20.13.128
9	16	BUJE	MIWZ20.13.129
10	16	TORNILLO M12X45	



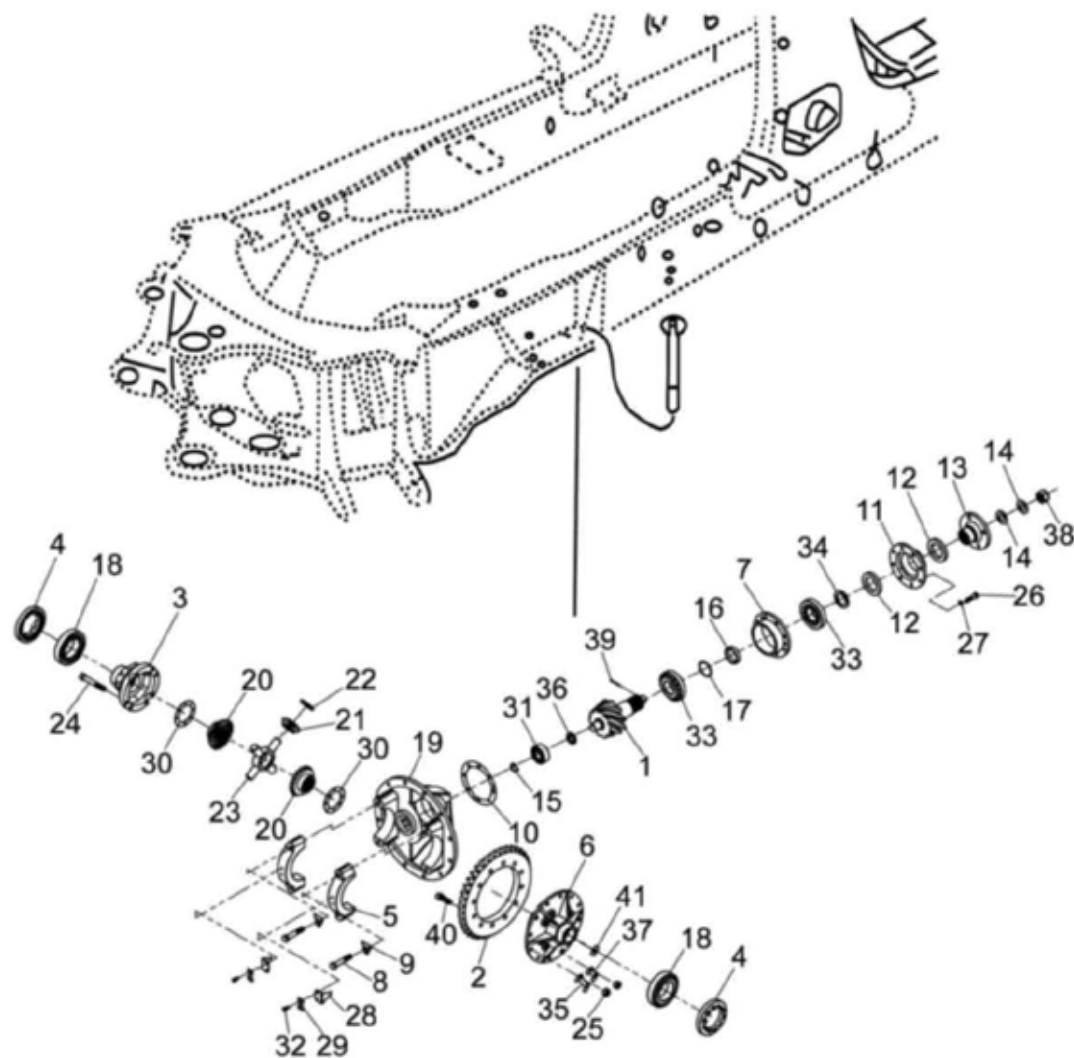
19- REDUCTOR DE DIFERENCIAL DELANTERO II

PIEZA	CANT	DESCRIPCION	CODIGO
1	360	AGUJA RODAMIENTO	MIWZ20.13.141
2	6	ARO SEEGER 38	
3	6	ARANDELA DE CONTENCION	MIWZ20.13.143
4	6	ENGRANAJE PLANET REDUCT DELANT	MIWZ20.13.144
5	2	TRANSPORTADOR PLANETARIO, KIT DEL	MIWZ20.13.145
6	2	TAPON M30X2	MIWZ20.13.146
7	2	TORNILLO M8X20	



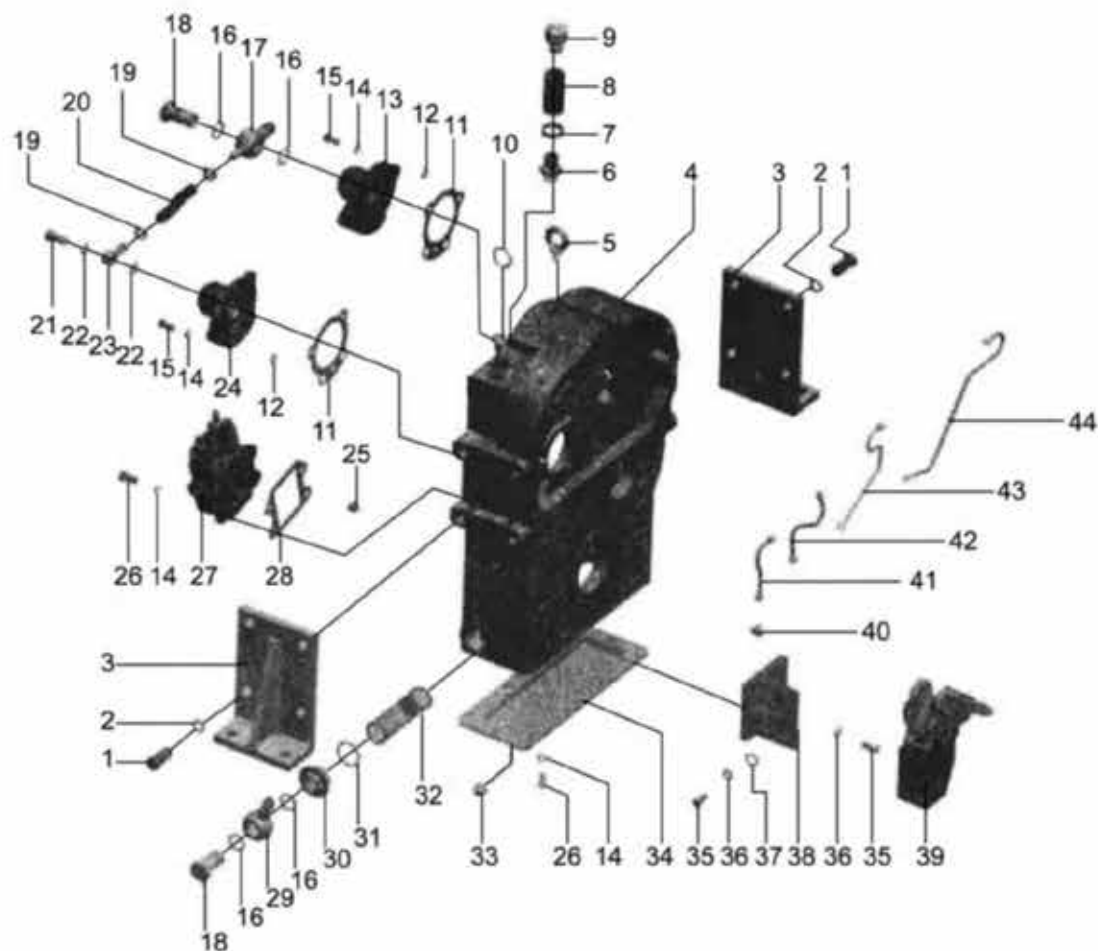
20- DIFERENCIAL TRASERO

CODIGO NUEVO	Nº PIEZA	DESCRIPCION	CANT.
MIR55C.11.100		NUCLEO DIFERENCIAL COMPLETO	
MIR55C.11.110		DIFERENCIAL COMPLETO	
MIR55C.11.001	1	PIÑÓN DE DIFERENCIAL	1
MIR55C.11.002	2	CORONA DE DIFERENCIAL	1
MIR55C.11.003	3	TAPA JAULA DIFERENCIAL	1
MIR55C.11.004	4	TUERCA SOPORTE JAULA	2
MIR55C.11.005	5	BANCADA JAULA DIFERENCIAL	2
MIR55C.11.006	6	BASE JAULA DIFERENCIAL	1
MIR55C.11.010	10	JUNTA TAPA SALIDA DIFER.	5
MIR55C.11.012	12	RETEN 55x82x12 DIFERENCIAL	2
MIR55C.11.013	13	ACOPLE BARRA MANDO	1
MIR55C.11.018	18	RODAMIENTO 7215E	2
MIR55C.11.019	19	CARCASA NUCLEO DIFERENCIAL	1
MIR55C.11.020	20	ENGRANAJE PLANETARIO	2
MIR55C.11.021	21	ENGRANAJE SATELITE	4
MIR55C.11.022	22	ARANDELA DE ENGR SATELITE	4
MIR55C.11.023	23	CRUCETA	1
MIR55C.11.024	24	TORNILLO JAULA DIFERENCIAL	8
MIR55C.11.030	30	ARANDELA ENGR. PLANETARIO	2
MIR55C.11.031	31	RODAMIENTO 102605	1
MIR55C.11.033	33	RODAMIENTO 27709	2
MIR55C.11.040	40	TORNILLO CORONA DIFERENCIAL	12



21- CAJA DE TRANSMISIÓN

CODIGO NUEVO	Nº PIEZA	DESCRIPCION	CANT.
MIR55C.40.100		CAJA DE TRANSMISION	
MIR55C.40.003	3	SOPORTE DE CAJA TRANSM	2
MIR55C.40.004	4	ALOJAMIENTO CAJA TRANSM	1
MIR55C.40.006	6	CONECTOR DE RESPIRADERO	1
MIR55C.40.008	8	MANGUERA RESPIRADERO	1
MIR55C.40.009	9	TAPA DE RESPIRADERO	1
MIR55C.40.010	10	VARILLA NIVEL ACEITE TRANSM	1
MIR55C.40.011	11	JUNTA TAPA EJE	2
MIR55C.40.012	12	O-RING 16x2.4	6
MIR55C.40.013	13	TAPA PUNTA EJE DE ALTA	1
MIR55C.40.017	17	CONECTOR DE MANGUERA	1
MIR55C.40.018	18	PERNO HUECO	1
MIR55C.40.021	21	PERNO HUECO	1
MIR55C.40.023	23	TERMINAL ACOPLE	1
MIR55C.40.024	24	TAPA PUNTA EJE DE BAJA	1
MIR55C.40.027	27	COMANDO CAMBIO MARCHA	1
MIR55C.40.028	28	JUNTA COMANDO CAMBIO	1
MIR55C.40.029	29	TERMINAL ORIENTABLE	1
MIR55C.40.030	30	TAPA DE FILTRO	1
MIR55C.40.031	31	O-RING 45x3.1	1
MIR55C.40.032	32	FILTRO HIDRAULICO	1
MIR55C.40.033	33	TAPON DE ACEITE	1
MIR55C.40.034	34	TAPA INFERIOR CAJA TRANSM	1
MIR55C.40.038	38	SOPORTE DE FRENO MANO	1
MIR55C.40.039	39	FRENO DE MANO	1
MIR55C.40.041	41	CAÑO ACEITE TRANSM I	1
MIR55C.40.042	42	CAÑO ACEITE TRANSM II	1
MIR55C.40.043	43	CAÑO ACEITE TRANSM III	1
MIR55C.40.044	44	CAÑO ACEITE TRANSM IV	1



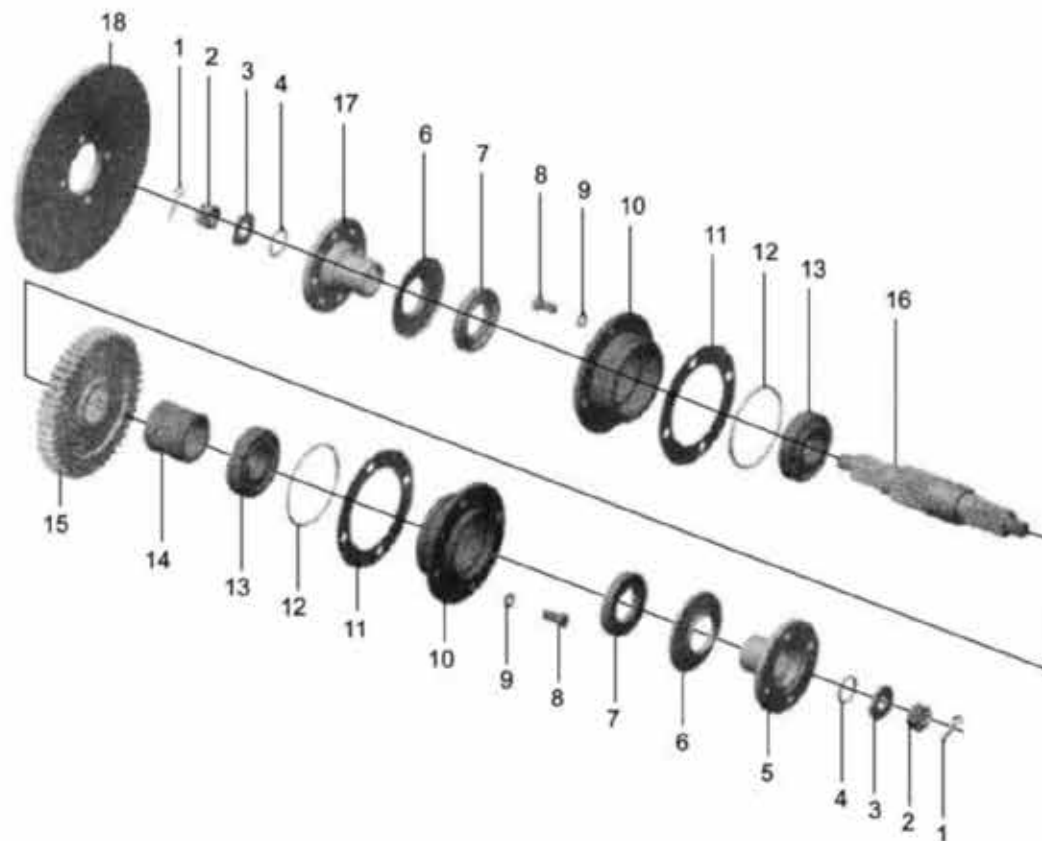
21- CAJA DE TRANSMISIÓN

CODIGO NUEVO	Nº PIEZA	DESCRIPCION	CANT.
MIR55C.40.053	3	TAPA DELANT CAJA TRANSM.	1
MIR55C.40.054	4	JUNTA TAPA CAJA TRANSM	1
MIR95C.40B.020	5	RODAMIENTO 6308	2
MIR55C.40.056	6	EJE ESTRIADO CAJA TRANSM	1
MIR55C.40.057	7	ESPACIADOR	1
MIR55C.40.058	8	ENGRANAJE CAJA TRANSM	1
MIR55C.40.059	9	ESPACIADOR	1
MIR55C.40.060	10	ENGRANAJE CAJA TRANSM	1
MIR55C.40.061	11	O-RING 90x3.1	1
MIR55C.40.062	12	TAPA TRAS. CAJA TRANSM	1



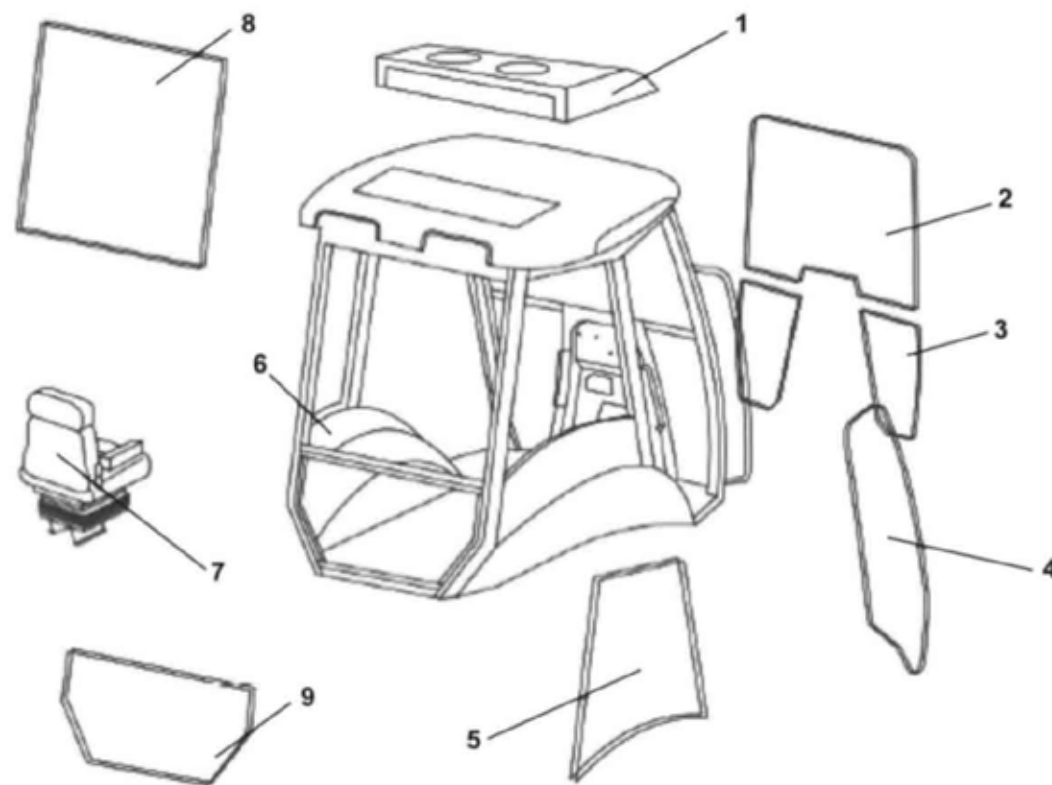
21- CAJA DE TRANSMISIÓN

CODIGO NUEVO	Nº PIEZA	DESCRIPCION	CANT.
MIR55C.40.072	2	TUERCA CASTILLO M20X1.5	1
MIR55C.40.073	3	ARANDELA	1
MIR55C.40.074	4	O-Ring 37x3.1	2
MIR55C.40.075	5	CONECTOR B. MANDO DELANTERO	1
MIR55C.40.076	6	RIBETE DE CONECTOR	1
MIR55C.40.077	7	RETEN 47x84x12	4
MIR55C.40.080	10	ASIENTO DE RODAMIENTO DELANT	1
MIR55C.40.081	11	JUNTA	1
MIR55C.40.082	12	O-Ring 110x3.1	2
MIR55C.40.083	13	RODAMIENTO 30308	2
MIR55C.40.084	14	BUJE ESPACIADOR	1
MIR55C.40.085	15	ENGRANAJE	1
MIR55C.40.086	16	EJE SALIDA CAJA TRANSM R55C	1
MIR55C.40.087	17	CONECTOR B. MANDO TRASERO	1
MIR55C.40.088	18	DISCO DE FRENO MANO	1



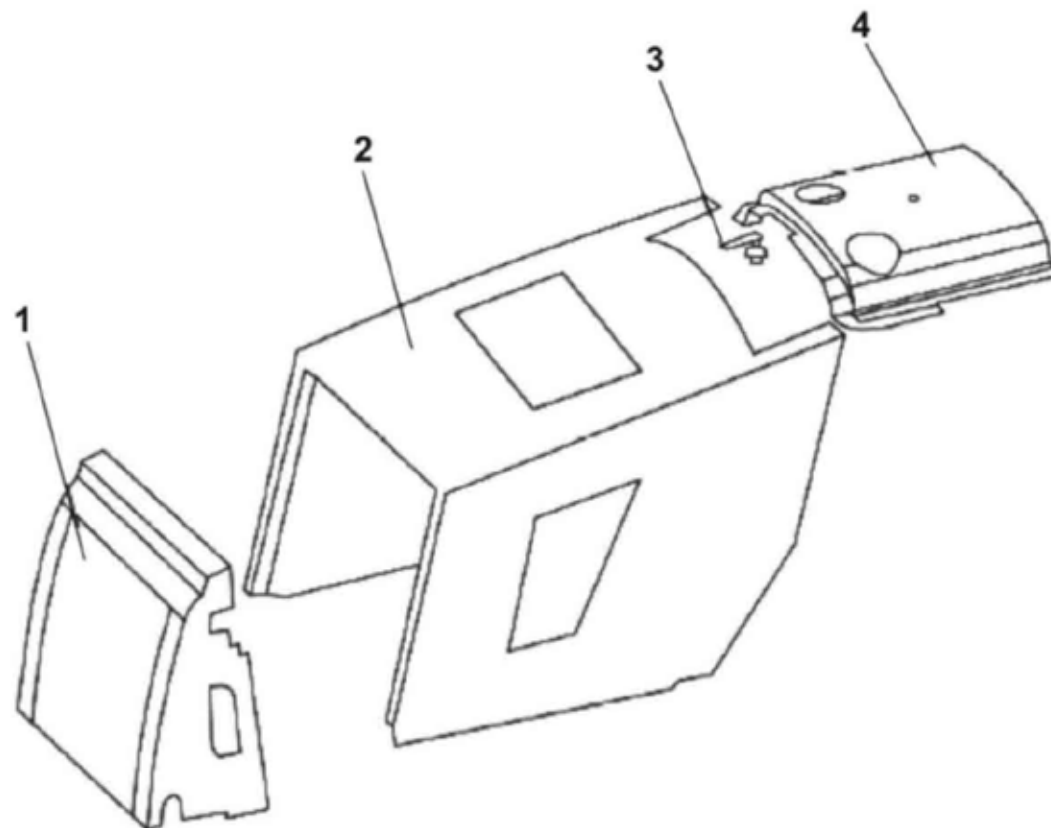
22- CABINA

PIEZA	CANT	DESCRIPCION	CODIGO
1	1	AIRE ACODICIONADO	MIWZ20.17.001
2	1	PARABRISA	MIWZ20.17.002
3	2	VIDRIO DELANTERO INFERIOR	MIWZ20.17.003
4	2	VIDRIO DE PUERTA	MIWZ20.17.004
5	2	VIDRIO LATERAL	MIWZ20.17.005
6	1	CABINA	MIWZ20.17.006
7	1	BUTACA DE CONDUCTOR	MIWZ20.17.007
8	1	VIDRIO TRASERO SUPERIOR	MIWZ20.17.008
9	1	VIDRIO TRASERO INFERIOR	MIWZ20.17.009
15	2	CILINDRO DE PUERTA	MIWZ20.17.015
16	1	CILINDRO DE VIDRIO TRASERO	MIWZ20.17.016
17	2	ESPEJO RETROVISOR	MIWZ20.17.017
18	2	MANIJA DE PUERTA	MIWZ20.17.018



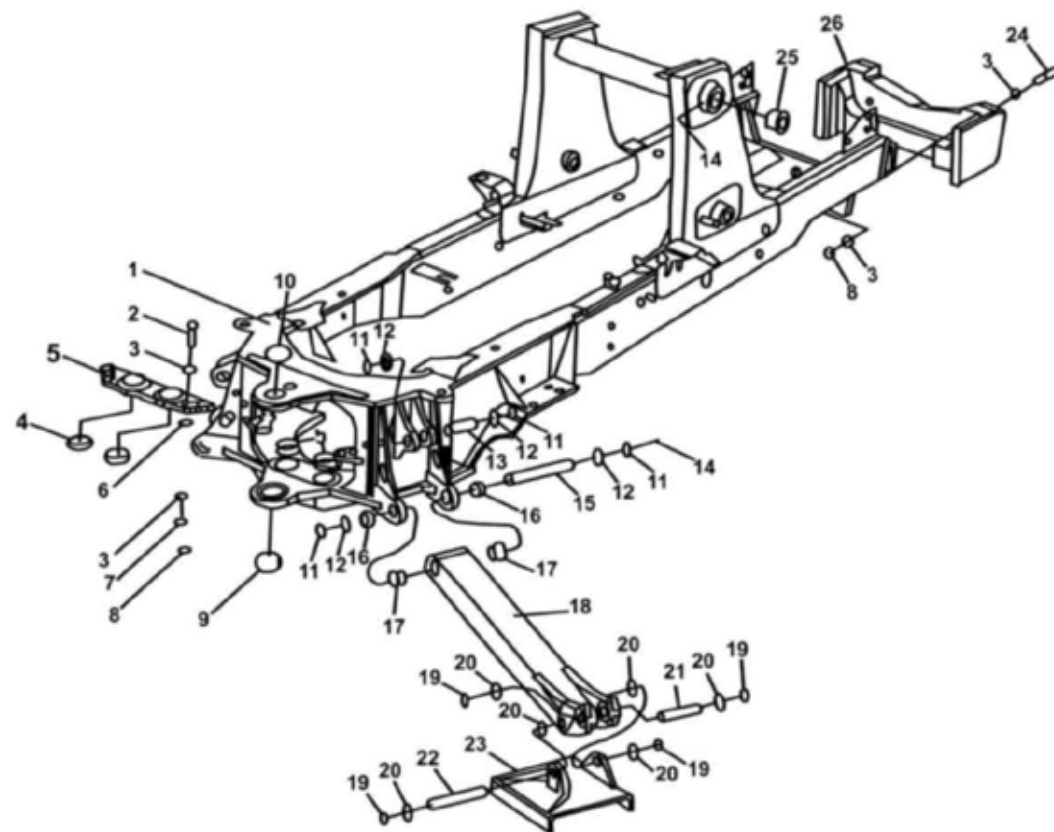
23- CAPOT

PIEZA	CANT	DESCRIPCION	CODIGO
1	1	PARRILLA FRONTAL DE CAPÓ	MIWZ20.18.001
2	1	CAPÓ	MIWZ20.18.002
3	1	CERRADURA DE CAPÓ	MIWZ20.18.003
4	1	COVERTOR DE CAPÓ	MIWZ20.18.004



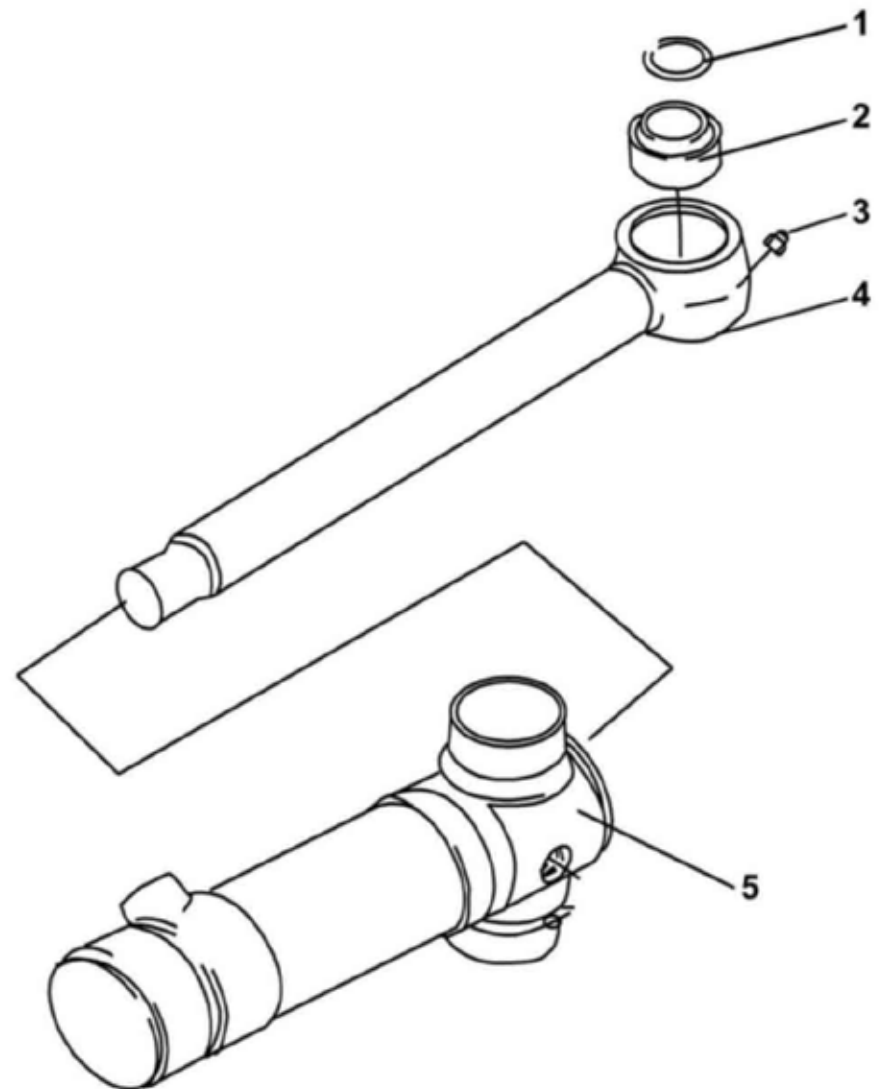
24- BRAZO DE APOYO Y CHASIS

PIEZA	CANT	DESCRIPCION	CODIGO
1	1	CHASIS DE RETROPALA	MIWZ20.19.001
2	6	BULON M20X100	
3	6	ARANDELA 20	
4	1	BUJE	MIWZ20.19.004
5	4	Placa fijación cilindro antirrotación	MIWZ20.19.005
6	6	ARANDELA 20	
7	6	TUERCA M20	
8	6	TUERCA M20	
9	1	BUJE ARTICULACION INFERIOR	MIWZ20.19.009
10	1	BUJE ARTICULACION SUPERIOR	MIWZ20.19.010
11	8	ARO SEEGER 45	
12	8	ARANDELA 45	MIWZ20.19.012
13	2	PERNO DE CILINDRO APOYO I	MIWZ20.19.013
14	2	ALEMITE M10	
15	2	PERNO DE BRAZO APOYO I	MIWZ20.19.015
16	4	BUJE	MIWZ20.19.016
17	4	BUJE	MIWZ20.19.017
18	2	BRAZO DE APOYO	MIWZ20.19.018
19	8	ARO SEEGER 38	
20	8	ARANDELA 38	MIWZ20.19.020
21	2	PERNO DE CILINDRO APOYO II	MIWZ20.19.021
22	2	PERNO DE BRAZO APOYO II	MIWZ20.19.022
23	2	PIE DE APOYO RETRO	MIWZ20.19.023
24	2	BULON M20X180	
25	2	BUJE	MIWZ20.19.025
26	1	CONTRAPESO	MIWZ20.19.026
28		TACO DE APOYO	MIWZ20.19.027



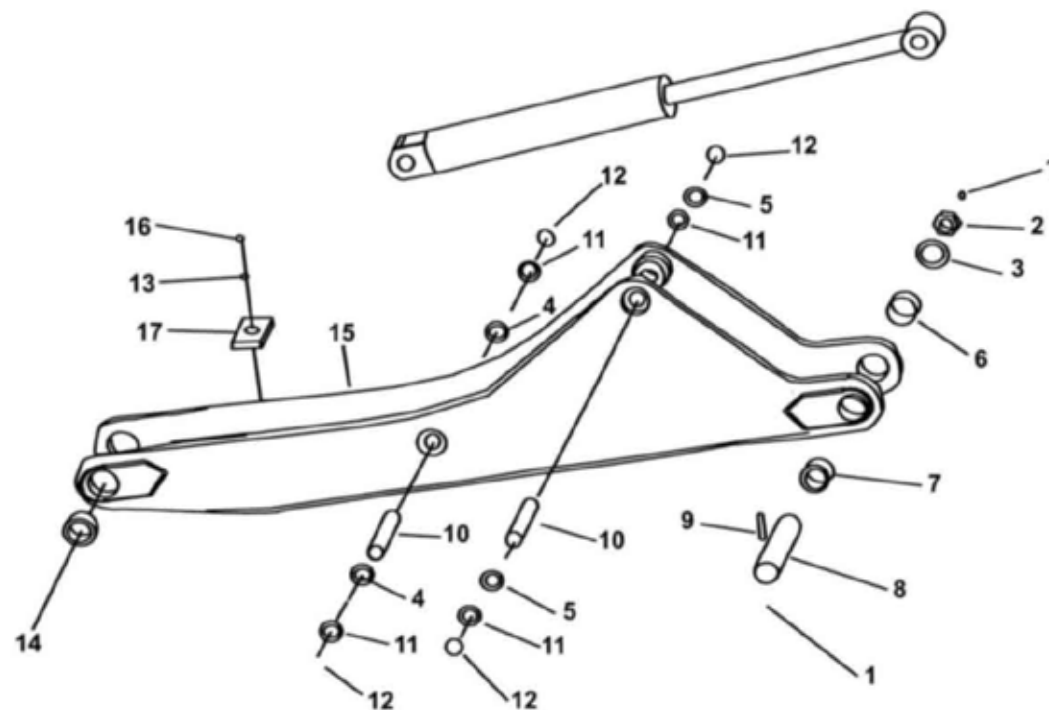
25- CILINDRO DE ARTICULACIÓN

PIEZA	CANT	DESCRIPCION	CODIGO
1	1	ARO SEGURO	MIWZ20.20.001
2	1	BUJE ASCILANTE GE50	MIWZ20.20.002
3	1	ALEMITE M10X1	
4	1	VASTAGO CILINDRO ARTIC.	MIWZ20.20.004
5	1	ALOJAMIENTO VASTAGO ARTIC.	MIWZ20.20.005



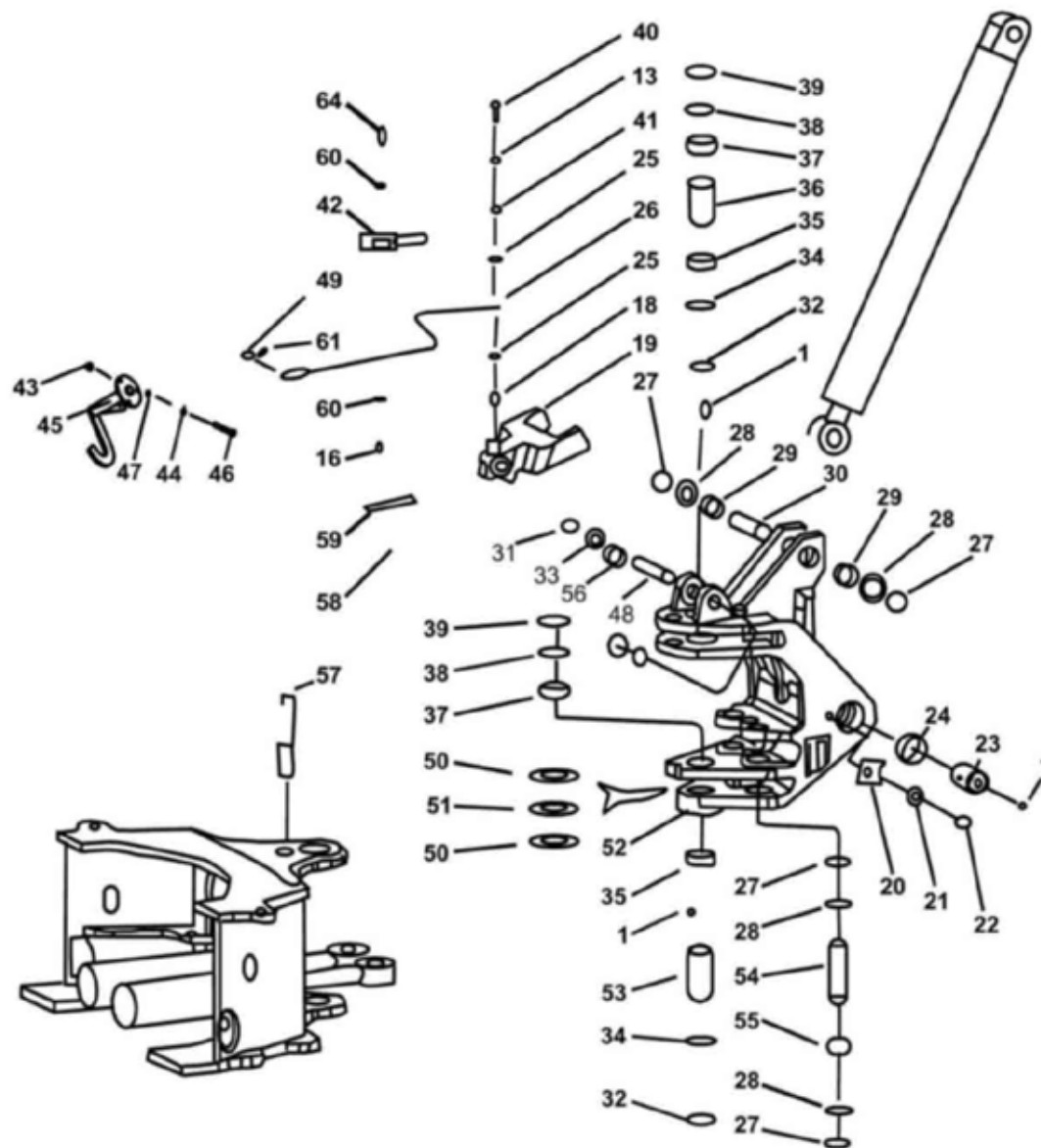
26- BRAZO DE ALZA

PIEZA	CANT	DESCRIPCION	CODIGO
1	16	ALEMITE M10X1	
2	1	TUERCA M45X3	
3	1	ARANDELA	MIWZ20.21.003
4	2	BUJE	MIWZ20.21.004
5	2	BUJE	MIWZ20.21.005
6	1	BUJE	MIWZ20.21.006
7	1	BUJE	MIWZ20.21.007
8	1	PERNO UNION DE BRAZOS	MIWZ20.21.008
10	2	PERNO	MIWZ20.21.010
11	12	ARANDELA	MIWZ20.21.011
12	18	ARO SEEGER 45	
13	3	ARANDELA 10	
14	2	BUJE	MIWZ20.21.014
15	1	BRAZO DE ALZA	MIWZ20.21.015
16	1	BULON M10X25	
17	1	AMORTIGUADOR DE CHOQUE	MIWZ20.21.017



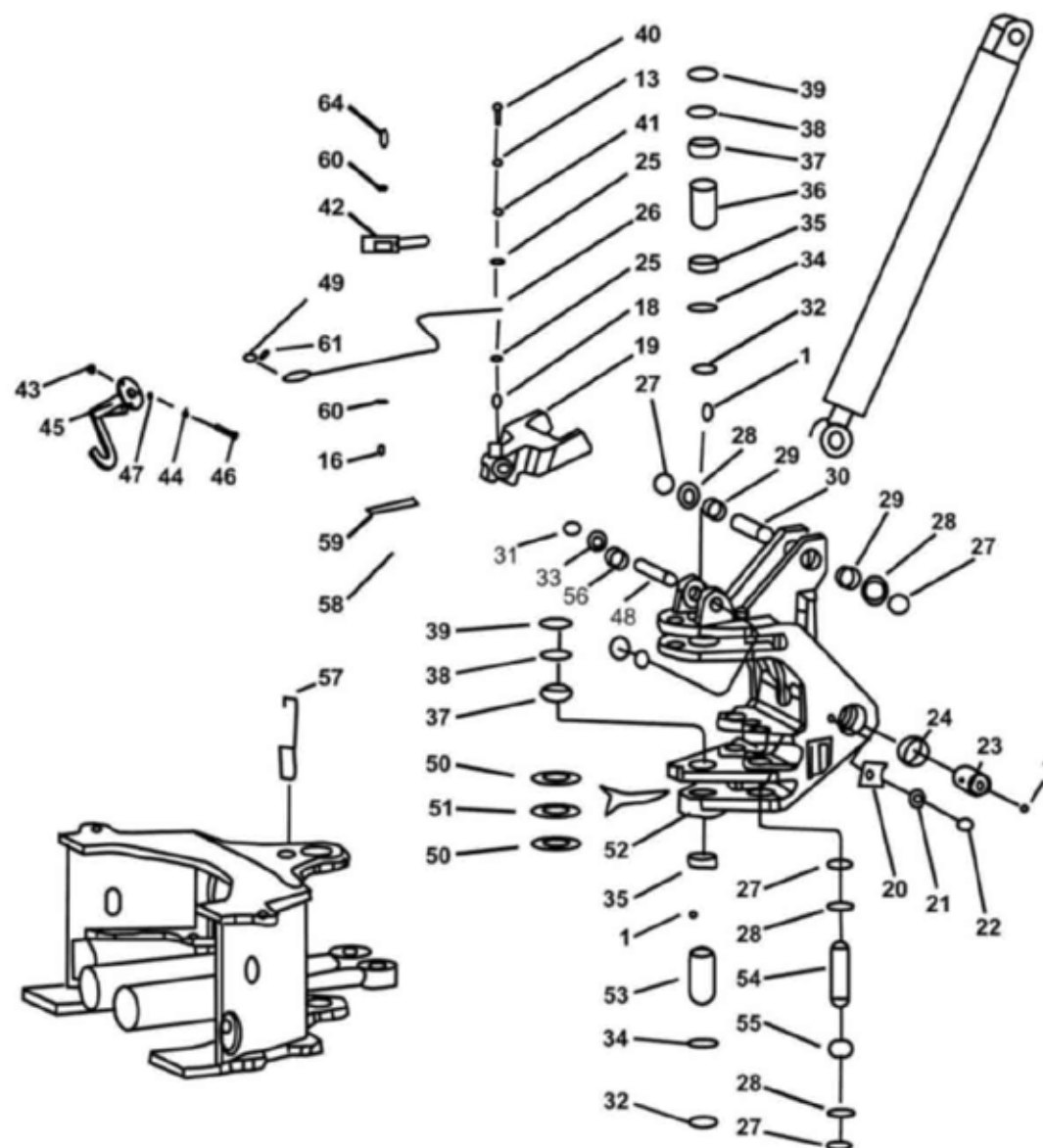
27- TORRE DE ARTICULACIÓN

PIEZA	CANT	DESCRIPCION	CODIGO
18	1	BUJE	MIWZ20.21.018
19	1	TRBA DE BRAZO ALZA	MIWZ20.21.019
20	2	PLACA TRABA PERNO	MIWZ20.21.020
21	2	ARANDELA 20	
22	2	BULON M20X30	
23	2	PERNO	MIWZ20.21.023
24	2	BUJE	MIWZ20.21.024
25	2	ARANDELA	MIWZ20.21.025
26	1	CABLE	MIWZ20.21.026
27	4	ARO SEEGER 50	
28	4	ARANDELA 50	MIWZ20.21.028
29	2	BUJE	MIWZ20.21.029
30	3	PERNO	MIWZ20.21.030
31	2	BUJE	MIWZ20.21.031
32	2	ARO SEEGER 40	
33	2	ARANDELA 40	MIWZ20.21.033
34	2	ARANDELA 65	MIWZ20.21.034
35	2	BUJE	MIWZ20.21.035
36	1	PERNO TORRE ARTIC SUP	MIWZ20.21.036
37	2	BUJE	MIWZ20.21.037
38	2	ARANDELA 70	MIWZ20.21.038
39	2	ARANDELA 70	
40	1	BULON M10X70	
41	1	TAPA PEQUEÑA	MIWZ20.21.041
42	1	BASE DE BAQUELITA	MIWZ20.21.042
43	3	TUERCA M8	
44	3	ARANDELA 8	
45	1	GANCHO	MIWZ20.21.045
46	3	BULON M8X20	



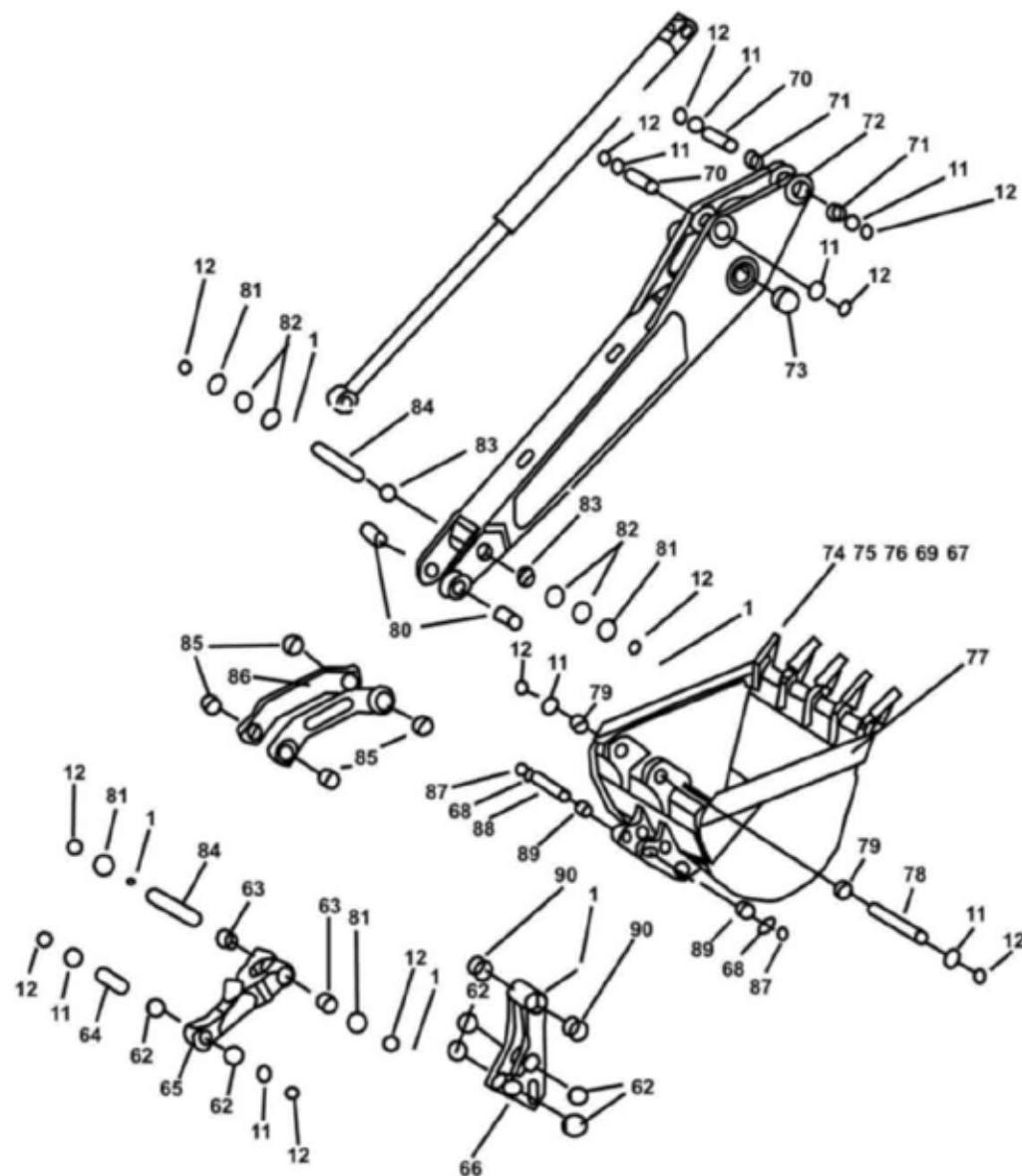
27- TORRE DE ARTICULACIÓN

PIEZA	CANT	DESCRIPCION	CODIGO
47	3	ARANDELA 8	
48	1	PERNO	MIWZ20.21.048
49	1	PIN TRABA 8X28	
50	2	ARANDELA 70	MIWZ20.21.050
51	1	ARANDELA	MIWZ20.21.051
52	1	TORRE DE ARTICULACION	MIWZ20.21.052
53	1	PERNO TORRE ARTIC INF	MIWZ20.21.053
54	2	PERNO CILINDRO ARTIC RETRO	MIWZ20.21.054
55	4	BUJE CILINDRO ARTIC RETRO	MIWZ20.21.055
56	4	BUJE	MIWZ20.21.056
57	1	PIN	MIWZ20.21.057
58	1	TORNILLO 4.8X15	
59	1		MIWZ20.21.059
60	2	ARANDELA 10	
61	3	PIN TRABA 3.2X22	



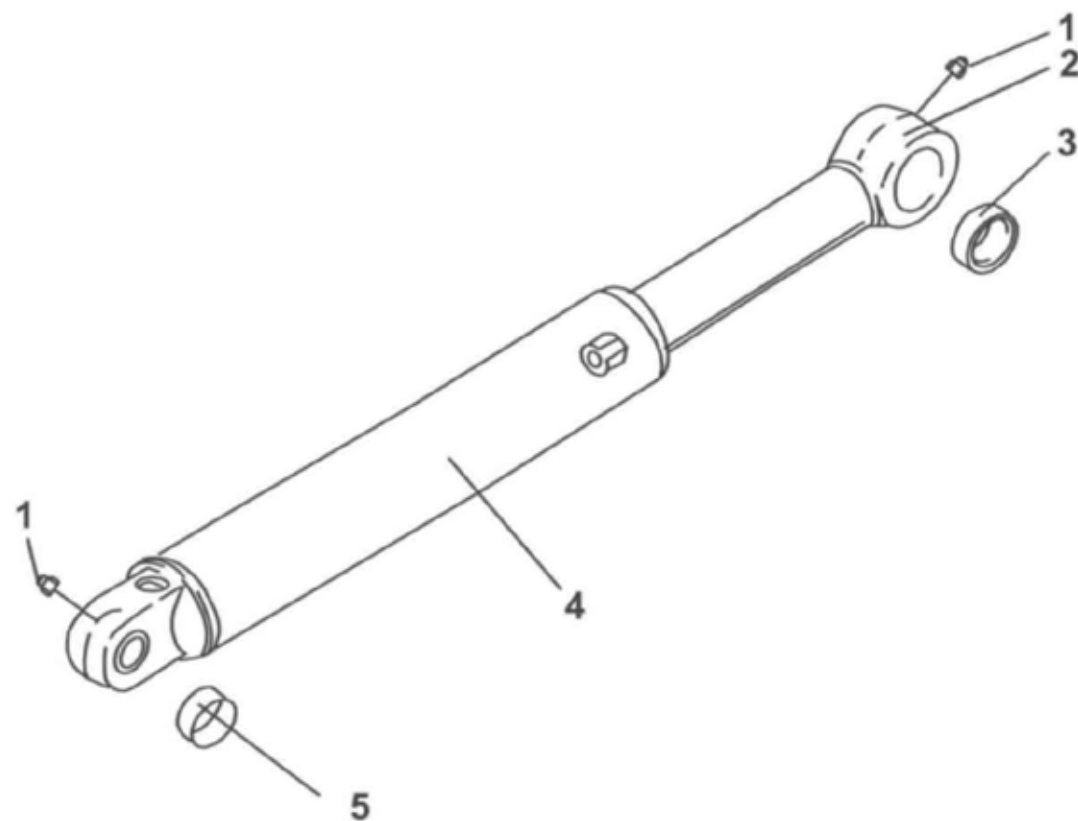
28- BRAZO Y BALDE DE RETROPALA

PIEZA	CANT	DESCRIPCION	CODIGO
62	2	BUJE 1 DE CONECTOR	MIWZ20.21.062
63	2	BUJE 2 DE CONECTOR	MIWZ20.21.063
64	1	PERNO DE CONECTOR	MIWZ20.21.064
65	1	CLAVIJA CONECCION	MIWZ20.21.065
66	1	CONECTOR DE BALDE	MIWZ20.21.066
67	20	ARANDELA 20	
68	2	ARANDELA 38	MIWZ20.21.068
69	10	TUERCA M20	
70	2	PERNO	MIWZ20.21.070
71	2	BUJE	MIWZ20.21.071
72	1	BRAZO DE BALDE	MIWZ20.21.072
73	2	BUJE	MIWZ20.21.073
74	5	UÑA DE BALDE RETRO	MIWZ20.21.074
75	10	BULON M20X65	
76	10	ARANDELA 20	
77	1	BALDE DE RETRO	MIWZ20.21.077
78	1	EJE LARGO	MIWZ20.21.078
79	2	TAPA DE EJE	MIWZ20.21.079
80	2	BUJE	MIWZ20.21.080
81	1組	ARANDELA 45	MIWZ20.21.081
82	4		MIWZ20.21.082
83	2	BUJE	MIWZ20.21.083
84	2	PERNO	MIWZ20.21.084
85	4	TAPA PERNO DE CONECOR	MIWZ20.21.085
86	2	CONECTOR CURVO	MIWZ20.21.086
87	2	ARO SEEGER 38	
88	2	PERNO	MIWZ20.21.088
89	2	BUJE	MIWZ20.21.089
90	2	BUJE	MIWZ20.21.090



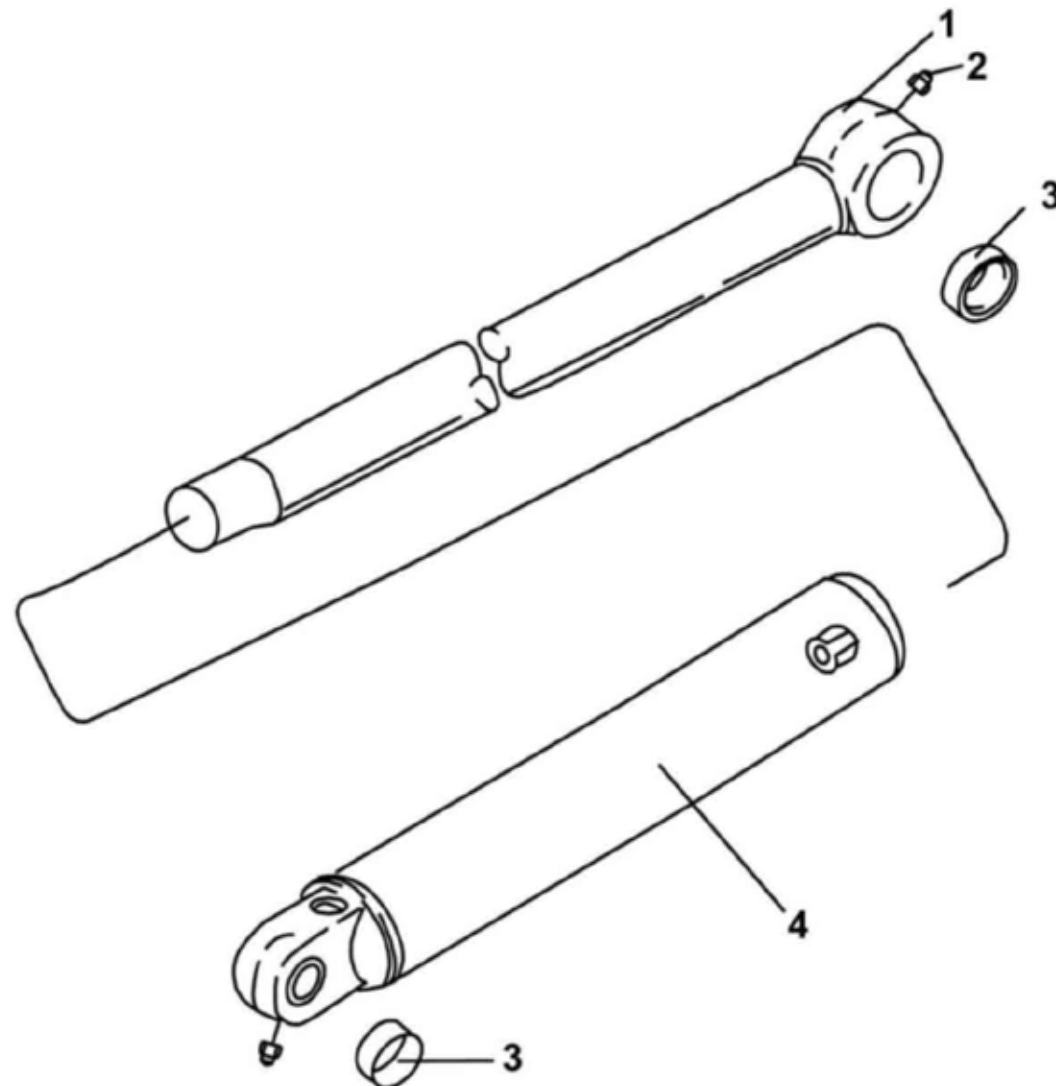
29- CILINDRO DE BALDE

PIEZA	CANT	DESCRIPCION	CODIGO
1	2	ALEMITE M10X1	
2	1	VASTAGO CILINDRO BALDE	MIWZ20.22.002
3	1	BUJE EXTREMO CILINDRO BALDE 1	MIWZ20.22.003
4	1	ALOJAMIENTO VASTAGO CILIND BALDE	MIWZ20.22.004
5	1	BUJE EXTREMO CILINDRO BALDE 2	MIWZ20.22.005



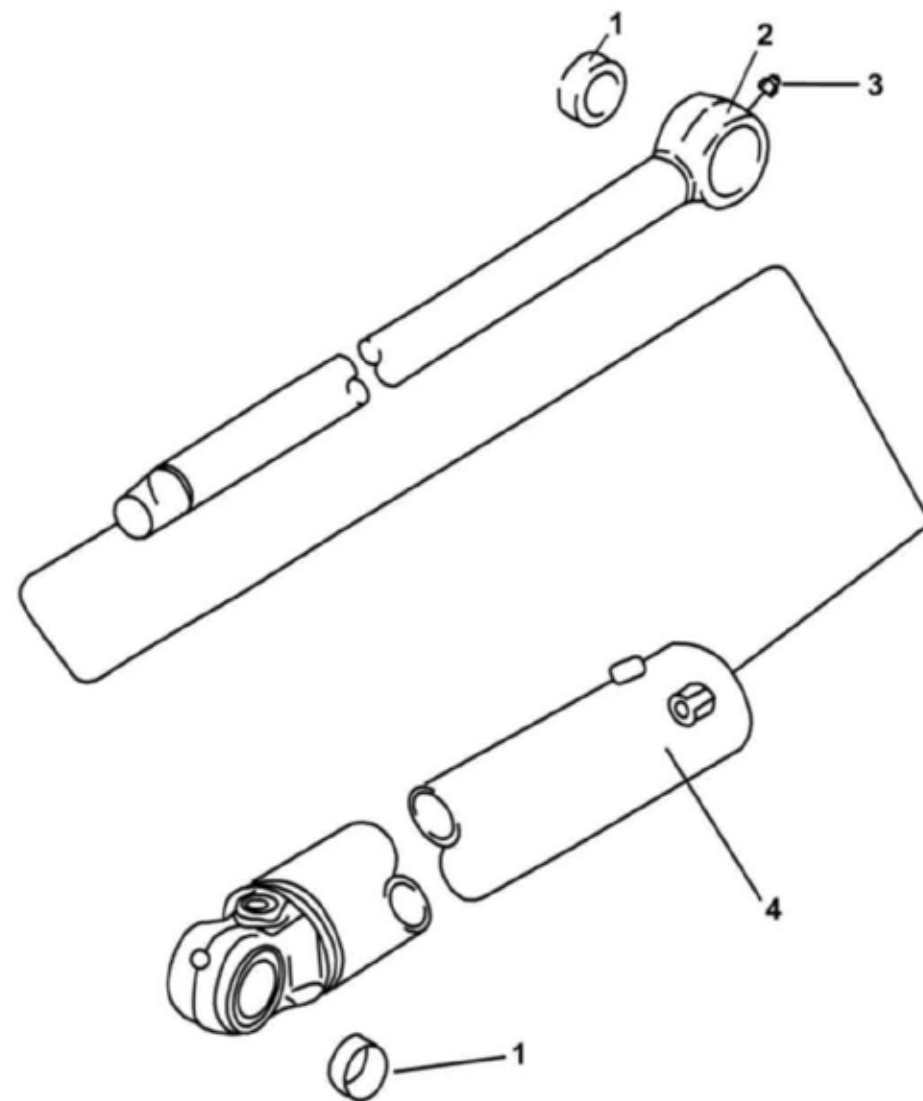
30- CILINDRO DE INCLINACIÓN RETRO

PIEZA	CANT	DESCRIPCION	CODIGO
1	1	VASTAGO CILINDRO INCLIN RETRO	MIWZ20.23.001
2	2	ALEMITE M10X1	
3	2	BUJE EXTREMO CILIND INCLINACION	MIWZ20.23.003
4	1	ALOJAMIENTO VASTAGO CILIND INCLIN	MIWZ20.23.004



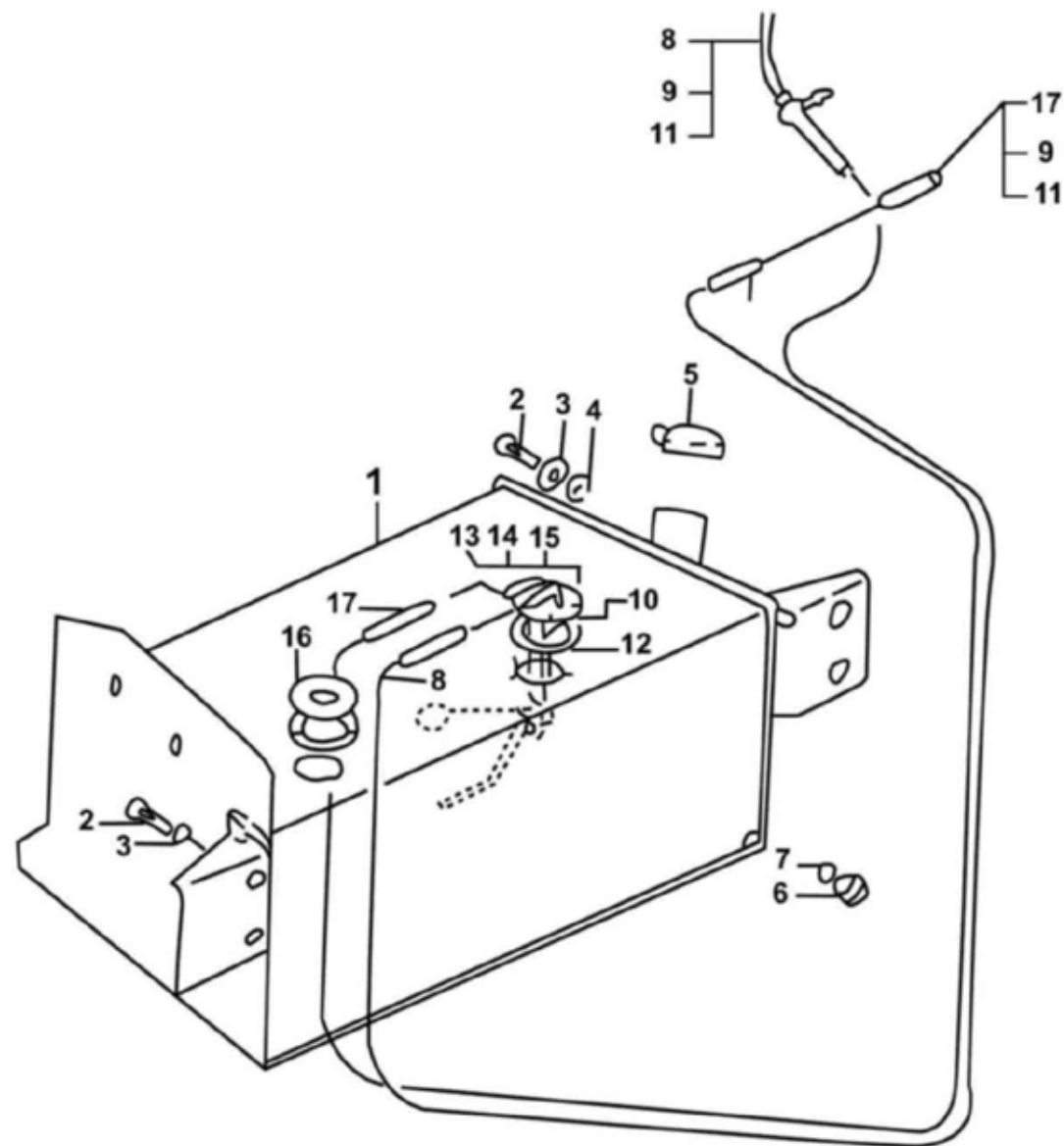
31- CILINDRO DE ALZA

PIEZA	CANT	DESCRIPCION	CODIGO
1	2	BUJE EXTREMO CILIND ALZA	MIWZ30.24.001
2	1	VASTAGO CILINDRO ALZA	MIWZ30.24.002
3	2	ALEMITE M10X1	
4	1	ALOJAMIENTO VASTAGO CILIND ALZA	MIWZ30.24.004



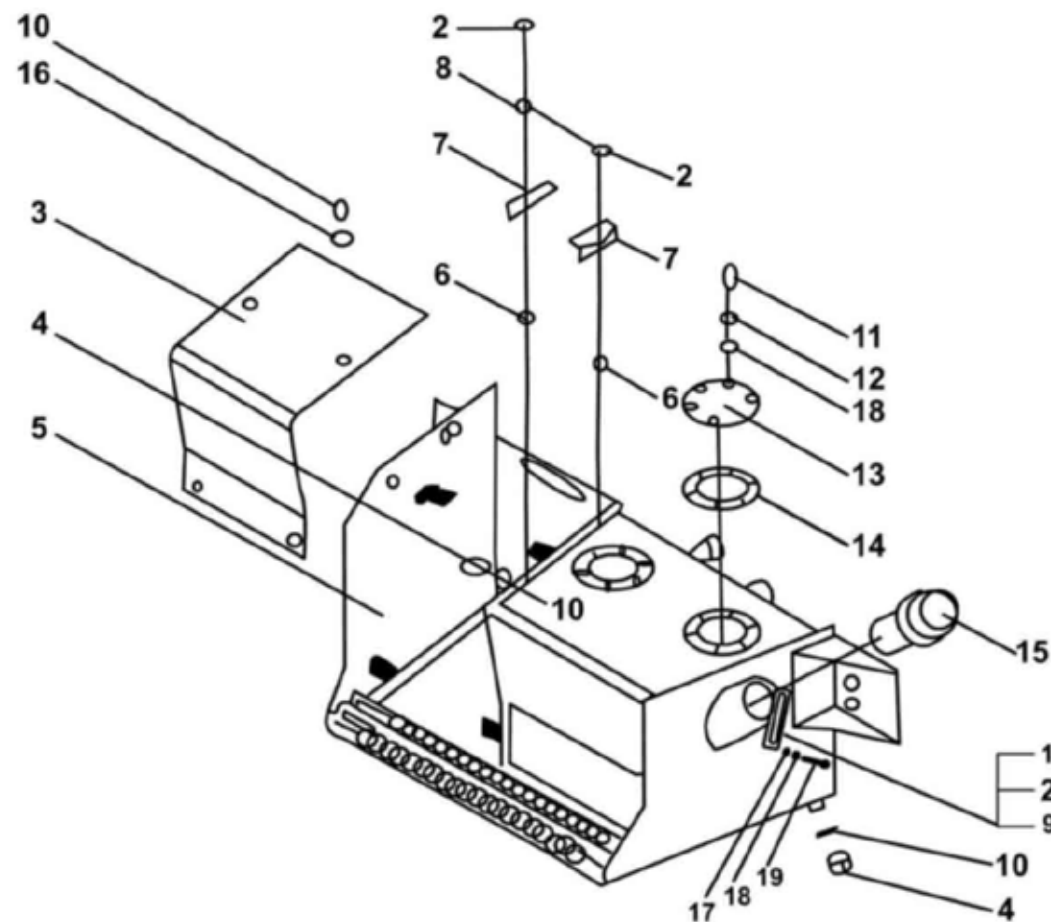
32- TANQUE DE COMBUSTIBLE

PIEZA	CANT	DESCRIPCION	CODIGO
1	1	TANQUE DE COMBUSTIBLE	MIWZ20.25.001
2	4	BULON M20X50	
3	4	ARANDELA 20	
4	4	ARANDELA 20	
5	1		MIWZ20.25.005
6	1	TAPON M14X1.5	MIWZ20.25.006
7	1	ARO SELLO 14	MIWZ20.25.007
8	1	TUBO DE COMBUSTIBLE	MIWZ20.25.008
9	2	BULON M14X1.5	MIWZ20.25.009
10	2	RIBETE	MIWZ20.25.010
11	4	ARANDELA 14	MIWZ20.25.011
12	2	ARANDELA	
13	12	BULON M8X20	
14	12	ARANDELA 8	
15	12	ARANDELA 8	MIWZ20.25.015
16	1	RIBETE	MIWZ20.25.016
17	1	TUBO DE COMBUSTIBLE	MIWZ20.25.017



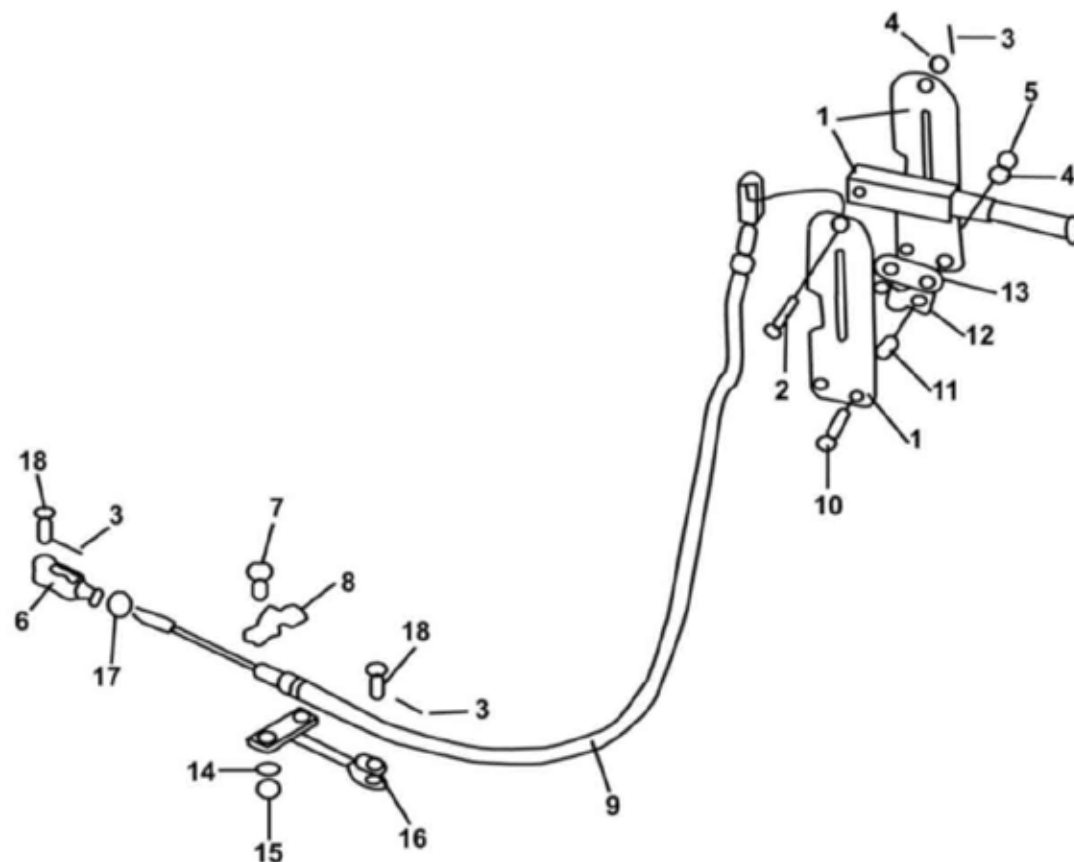
33- TANQUE DE ACEITE HIDRÁULICO

PIEZA	CANT	DESCRIPCION	CODIGO
1	6	BULON M4X12	
2	6	ARANDELA 4	
3	1	PLACA COVERTORA	MIWZ20.26.003
4	2	TAPON ROSCADO M14X1.5	MIWZ20.26.004
5	1	TANQUE DE ACEITE HIDRAULICO	MIWZ20.26.005
6	1	TUERCA M10	
7	2	PLACA	MIWZ20.26.007
8	2		MIWZ20.26.008
9	1	VISOR NIVEL ACEITE	MIWZ20.26.009
10	2	ARANDELA 14	
11	16	BULON M8X20	
12	18	ARANDELA 8	
13	2	TAPA	MIWZ20.26.013
14	2	JUNTA TAPA	MIWZ20.26.014
15	1	FILTRO BOCA TANQUE	MIWZ20.26.015
16	18	ARANDELA	
17	10	ARANDELA	
18	4	ARANDELA	
19	4	BULON M20X50	



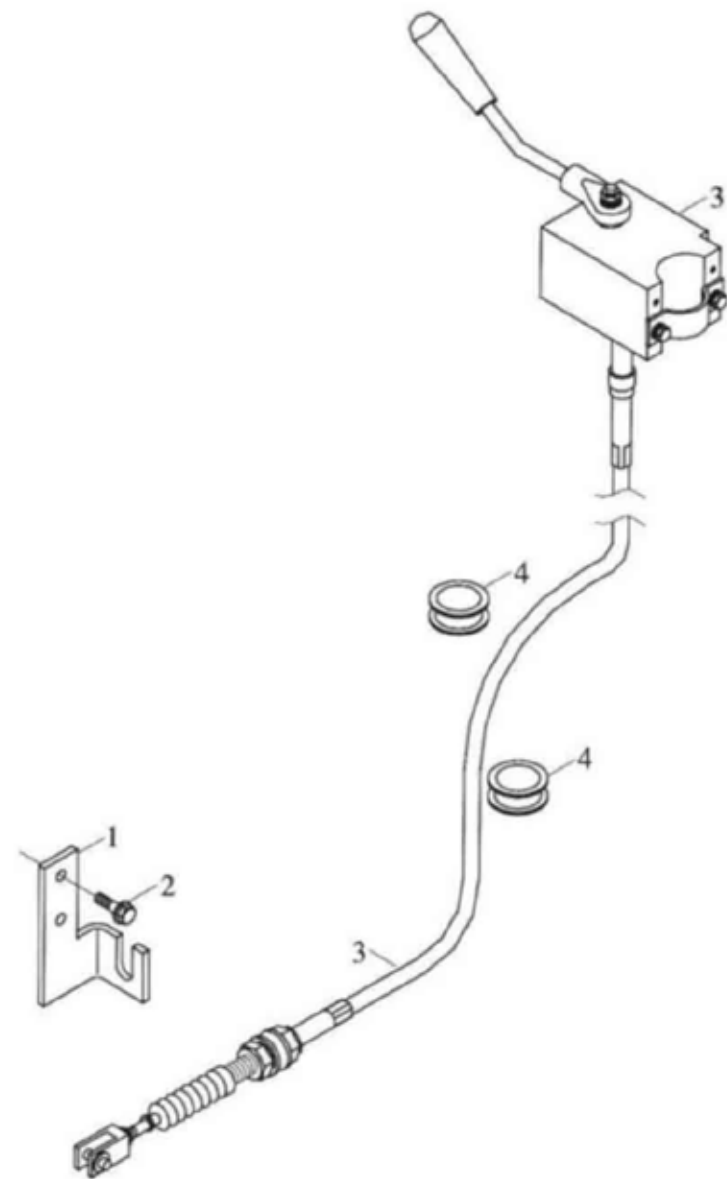
34- PALANCA DE FRENO DE MANO

PIEZA	CANT	DESCRIPCION	CODIGO
1	1	PALANCA FRENO MANO	MIWZ20.29.001
2	1	PERNO EJE 8X40	
3	3	PIN 3X30	
4	3	ARANDELA 8	
5	2	TUERCA M8	
6	1	HORQUILLA DE EXTREMO	MIWZ20.29.006
7	2	BULON M10X25	
8	1	PLACA AJUSTE	MIWZ20.29.008
9	1	CABLE FRENO MANO	MIWZ20.29.009
10	2	BULON M8X50	MIWZ20.29.010
11	2	JUNTA COVERTORA	MIWZ20.29.011
12	1	PLACA	MIWZ20.29.012
13	1	PLACA	MIWZ20.29.013
14	2	ARANDELA 10	
15	2	TUERCA M10	
16	1	VARILLA CONECTORA	MIWZ20.29.016
17	1	TUERCA M8X1	
18	2	PIN 10X30	



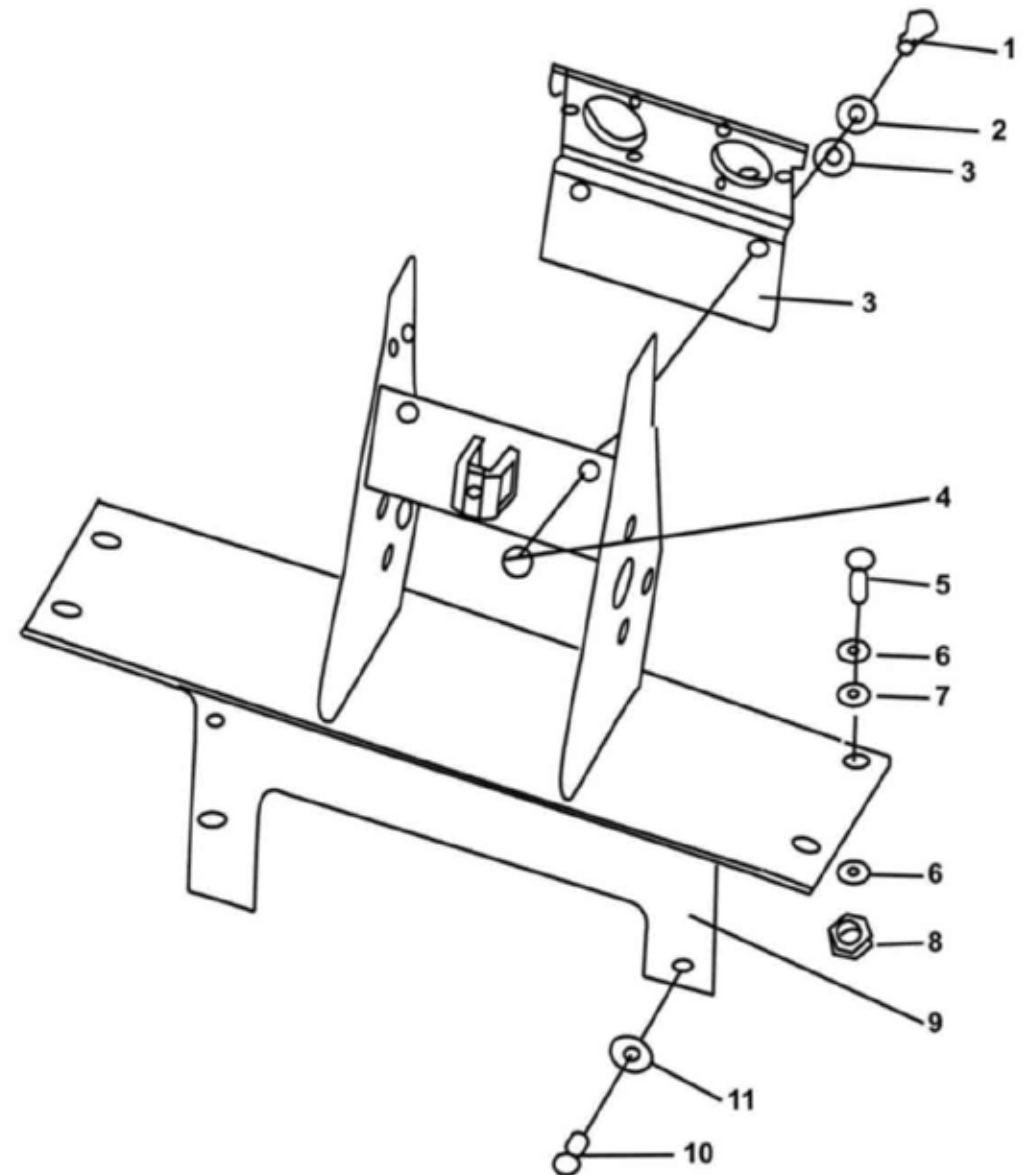
35- PALANCA COMANDO DE PALA

CODIGO DOWEL	ITEM	DESCRIPCION	CANTIDAD
F550-83A000001A	1	SOPORTE CABLE COMANDO	2
	2	BULON M8X20	1
F560-83A010000A	3	SELECTOR DE CAMBIOS	1
F653-83B000001A	4	BLINDAJE	2



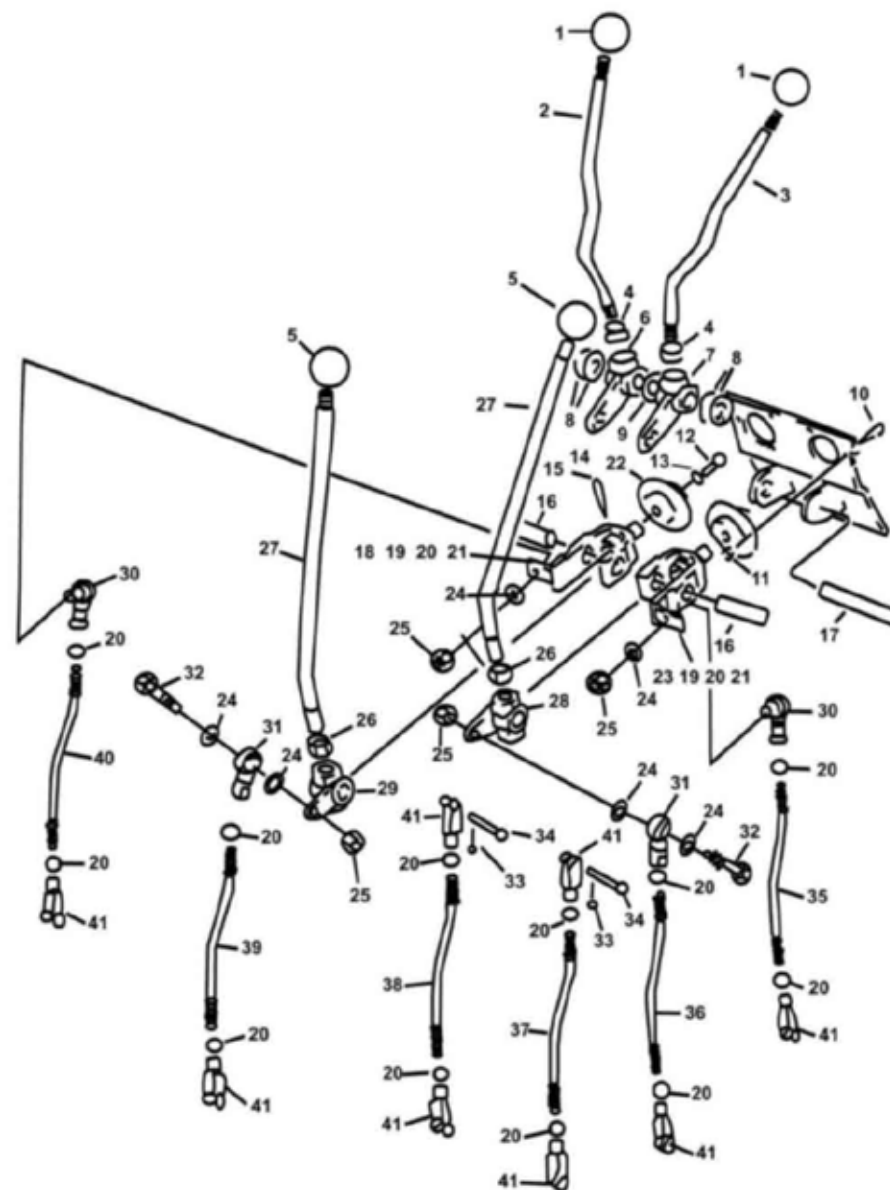
36- SOPORTE PALANCA DE CONTROL

PIEZA	CANT	DESCRIPCION	CODIGO
1	2	BULON M10X30	
2	2	ARANDELA 10	
3	2	ARANDELA 10	
4	2	TUERCA M10	
5	4	BULON M12X40	
6	8	ARANDELA 12	
7	4	ARANDELA 12	
8	4	TUERCA M12	
9	1	SOPORTE PALANCA CONTROL	MIWZ20.31.009
10	1	BULON M6X30	
11	1	ARANDELA 6	



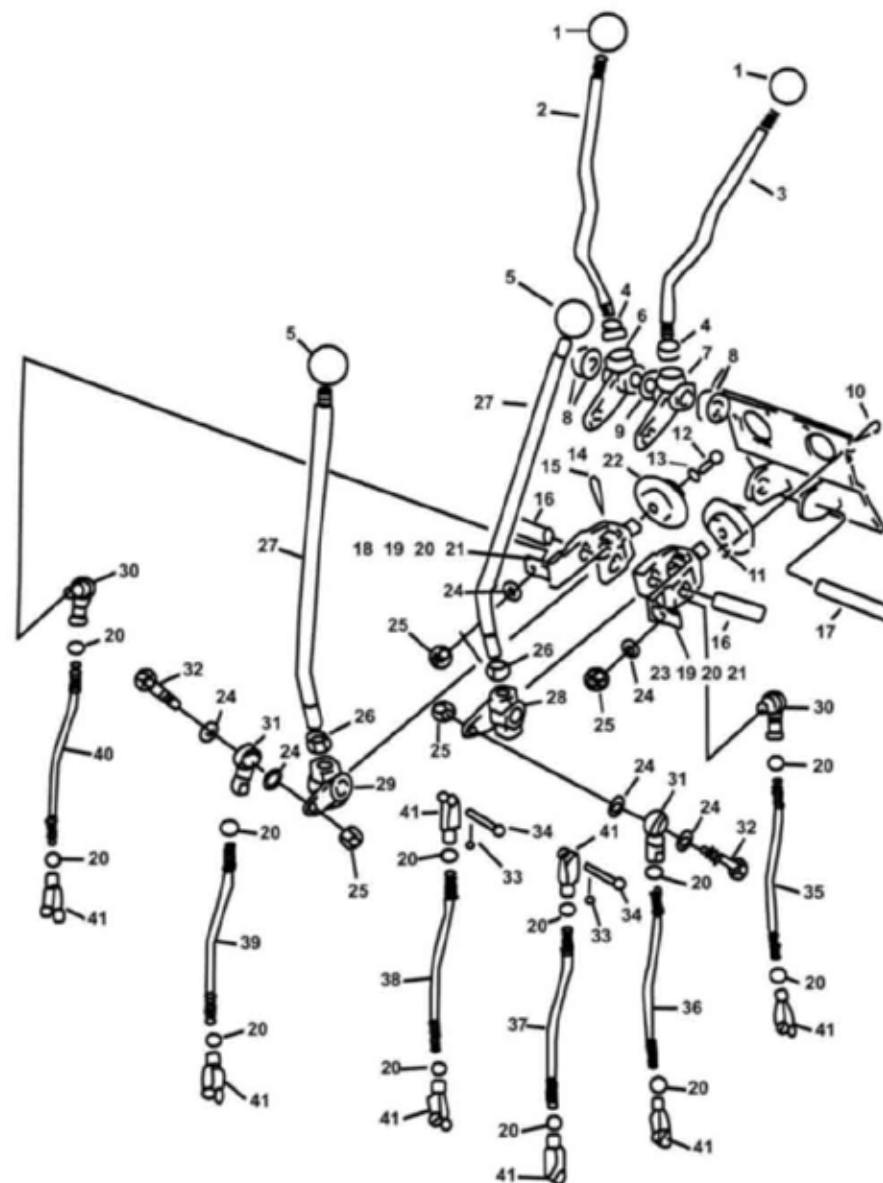
37- PALANCAS CONTROL DE RETROPALA

PIEZA	CANT	DESCRIPCION	CODIGO
1	2	PERILLA DE PALANCA	MIWZ20.32.001
2	1	PALANCA ESTABILIZADOR DER.	MIWZ20.32.002
3	1	PALANCA ESTABILIZADOR IZQ.	MIWZ20.32.003
4	2	TUERCA M12	
5	2	PERILLA DE PALANCA	MIWZ20.32.005
6	1	EXTREMO DE PALANCA DER I	MIWZ20.32.006
7	1	EXTREMO DE PALANCA IZQ I	MIWZ20.32.007
8	4	ARANDELA	MIWZ20.32.008
9	2	ARANDELA	MIWZ20.32.009
10	6	BULON M6X20	
11	6	TUERCA M6	
12	2	BULON M6X16	
13	2	ARANDELA 6	
14	2	ASIENTO DE RODAMIENTO	MIWZ20.32.014
15	2	PIN 3.2X50	
16	2	PIN EJE	MIWZ20.32.016
17	1	EJE	MIWZ20.32.017
18	1	SOPORTE IZQUIERDO	MIWZ20.32.018
19	2	BALANCIN DE PALANCA	MIWZ20.32.019
20	14	TUERCA M10	
21	2	ARANDELA 10	
22	4	RODAMIENTO 80103	MIWZ20.32.022
23	1	SOPORTE DERECHO	MIWZ20.32.023
24	6	ARANDELA	MIWZ20.32.024
25	4	TUERCA M10	
26	2	TUERCA M16	
27	2	PALANCA DE CONTROL	MIWZ20.32.027
28	1	EXTREMO DE PALANCA DER II	MIWZ20.32.028
29	1	EXTREMO DE PALANCA IZQ II	MIWZ20.32.029
30	2	ROTULA UNION	MIWZ20.32.030



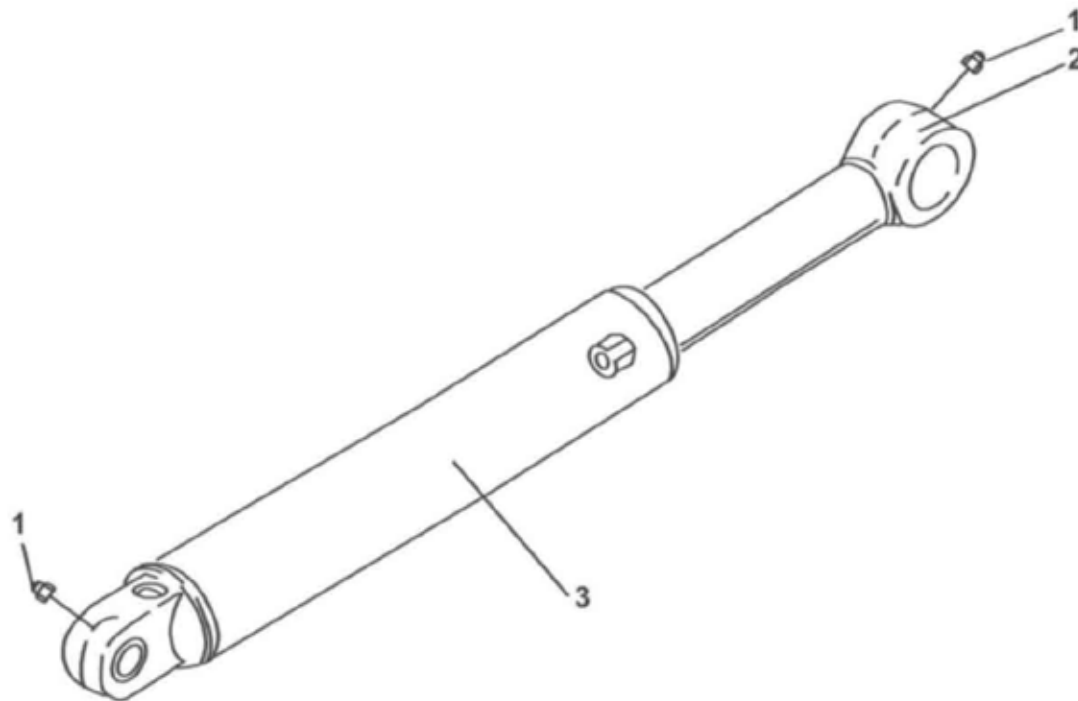
37- PALANCAS CONTROL DE RETROPALA

PIEZA	CANT	DESCRIPCION	CODIGO
31	2	ROTULA UNION	MIWZ20.32.031
32	2	BULON M10X35	
33	8	PIN 3X30	
34	8	PIN 8X30	
35	1	VARILLA CONTROL ARTIC.	MIWZ20.32.035
36	1	VARILLA CONTROL ALZA	MIWZ20.32.036
37	1	VARILLA ESTABILIZADOR IZQ.	MIWZ20.32.037
38	1	VARILLA ESTABILIZADOR DER.	MIWZ20.32.038
39	1	VARILLA CONTROL INCLIN RETRO	MIWZ20.32.039
40	1	VARILLA CONTROL BALDE RETRO	MIWZ20.32.040
41	8	HORQUILLA	MIWZ20.32.041
45		FUNDA PALANCAS RETRO	MIWZ20.32.045



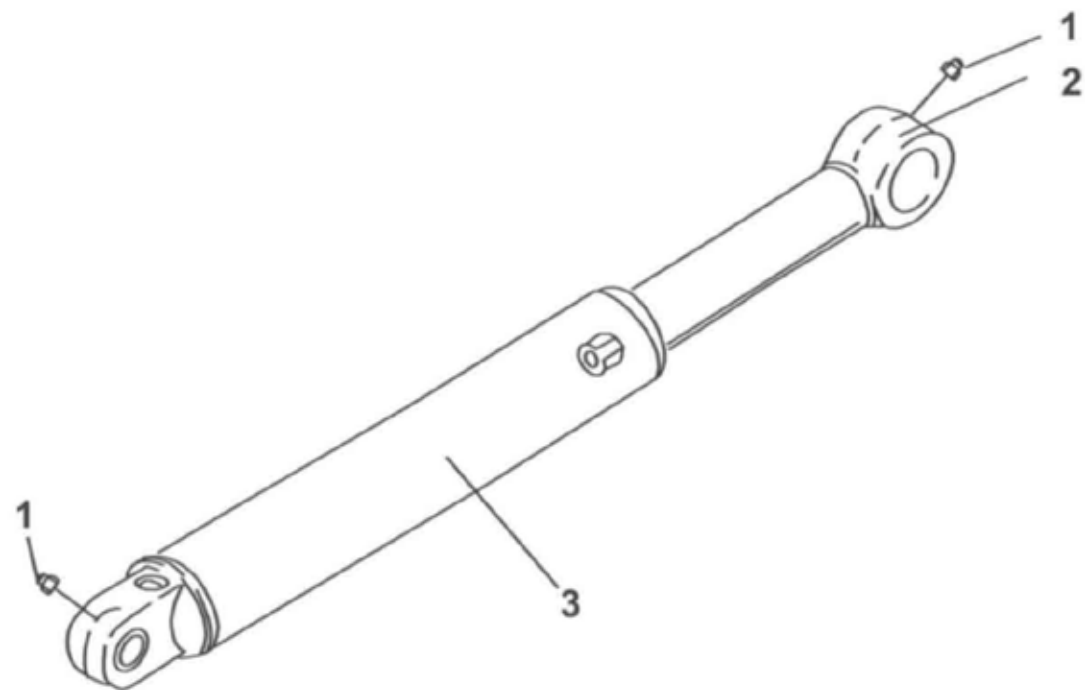
38- CILINDRO DE APOYO IZQUIERDO

PIEZA	CANT	DESCRIPCION	CODIGO
1	2	ALEMITE M10X1	
2	1	VASTAGO CILINDRO APOYO	MIWZ20.34.002
3	1	ALOJAMIENTO VASTAGO C. APOYO IZQ	MIWZ20.34.003



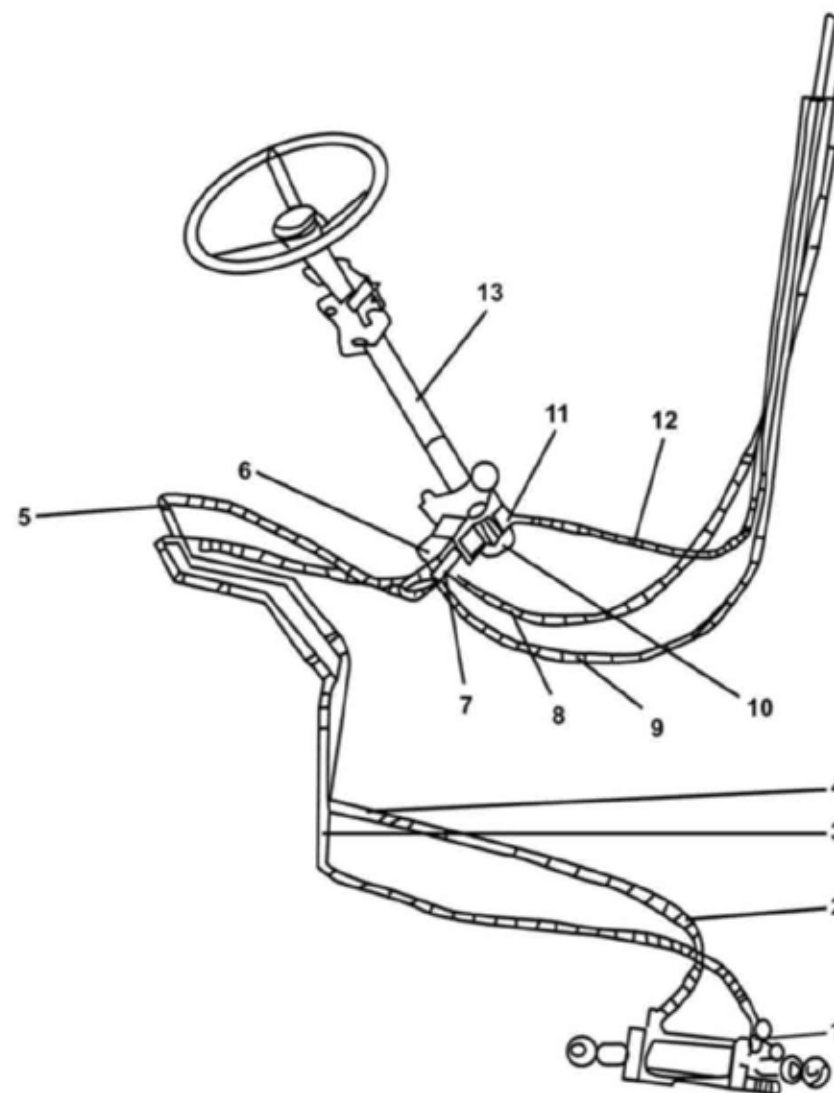
39- CILINDRO DE APOYO DERECHO

PIEZA	CANT	DESCRIPCION	CODIGO
1	2	ALEMITE M10X1	
2	1	VASTAGO CILINDRO APOYO	MIWZ20.34.002
3	1	ALOJAMIENTO VASTAGO C. APOYO DER	MIWZ20.34.005



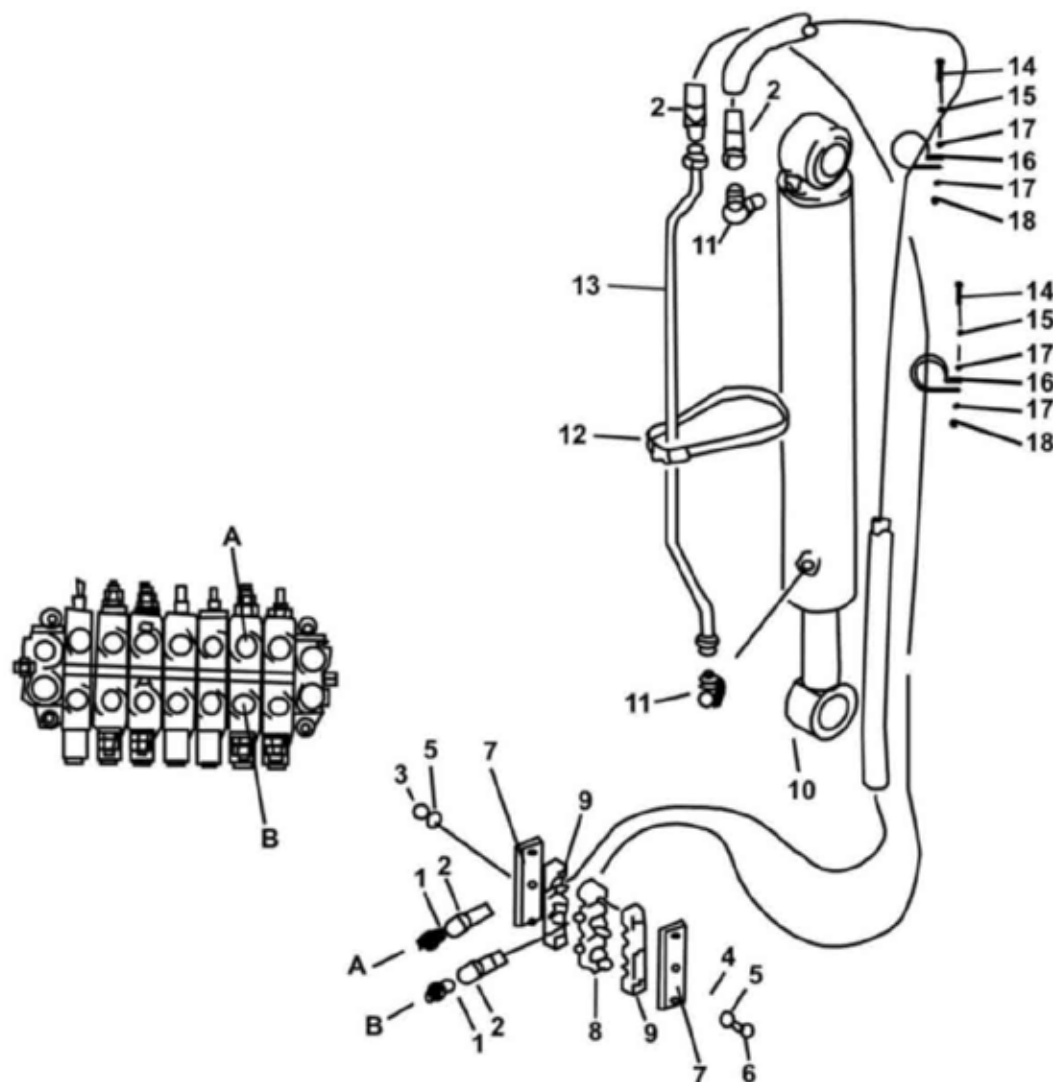
40- DIRECCIÓN HIDRÁULICA

PIEZA	CANT	DESCRIPCION	CODIGO
1	1	ACOPLE 9/16UNF	MIWZ20.36.001
2	2	MANGUERA 580-10	MIWZ20.36.002
3	1	CAÑO ACEITE DIRECCION I	MIWZ20.36.003
4	1	CAÑO ACEITE DIRECCION II	MIWZ20.36.004
5	2	MANGUERA 600-10	MIWZ20.36.005
6	2	ACOPLE RECTO M20X1.5	MIWZ20.36.006
7	2	ACOPLE CURVO M20X1.5	MIWZ20.36.007
8	1	MANGUERA 1320-10	MIWZ20.36.008
9	1	MANGUERA 1800-6	MIWZ20.36.009
10	1	UNIDAD CONTROL DIRECCION	MIWZ20.36.010
11	1	PERNO HUECO	MIWZ20.36.011
12	1	MANGUERA 1300-6	MIWZ20.36.012
13	1	COLUMNA DE DIRECCION	MIWZ20.36.013



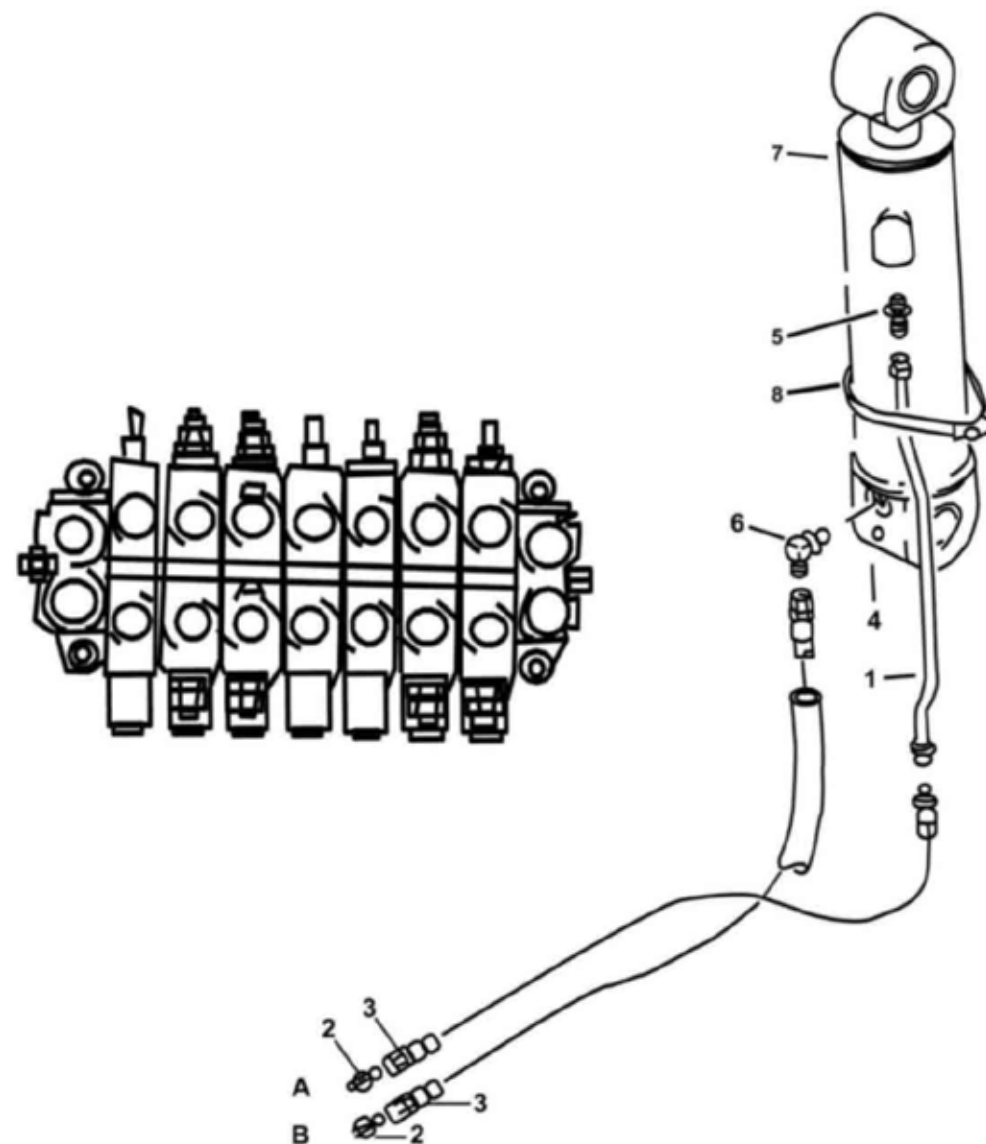
41- SISTEMA HIDRÁULICO - CILINDRO ALZA

PIEZA	CANT	DESCRIPCION	CODIGO
1	2	ACOPLE RECTO M30X2	MIWZ20.38.001
2	2	MANGUERA 3700-13	MIWZ20.38.002
3	3	TUERCA M10	
4	3	ARANDELA 10	
5	6	ARANDELA 10	
6	3	BULON M10X120	
7	3	ABRAZADERA DE MANGUERAS	MIWZ20.38.007
8	2		
9	1		
10	2	CILINDRO DE ALZA	MIWZ20.38.010
11	1	ACOPLE M20X1.5	MIWZ20.38.011
12	2	ABRAZADERA Ø150	
13	1	CAÑO AC. DE CILINDRO	MIWZ20.38.013
14	1	BULON M8X40	
15	2	ARANDELA 8	
16	2	ABRAZADERA DE TUBO	MIWZ20.38.016
17	4	ARANDELA 8	
18	2	TUERCA M8	



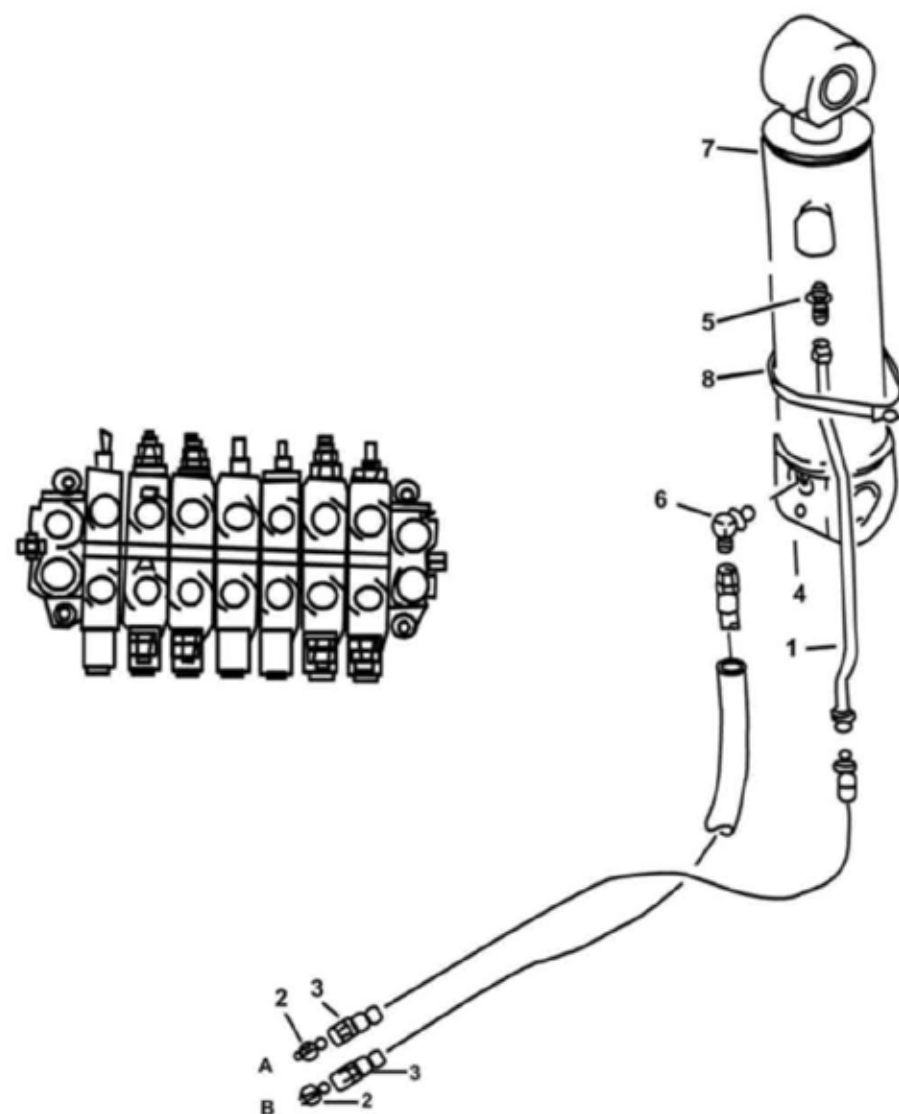
42- SISTEMA HIDRÁULICO - CILINDRO DE INCLINACIÓN RETROPALA

PIEZA	CANT	DESCRIPCION	CODIGO
1	1	CAÑO CILINDRO INCLINACION	MIWZ20.39.001
2	2	ACOPLE RECTO M30X2	MIWZ20.38.001
3	2	MANGUERA 2030-13	MIWZ20.39.003
4	2	ALEMITE M10X1	
5	1	ACOPLE RECTO M30X2	MIWZ20.39.005
6	1	ACOPLE CURVO M20X1.5	MIWZ20.39.006
7	1	CILINDRO INCLINACION RETRO	MIWZ20.39.007
8	2	ABRAZADERA Ø140	

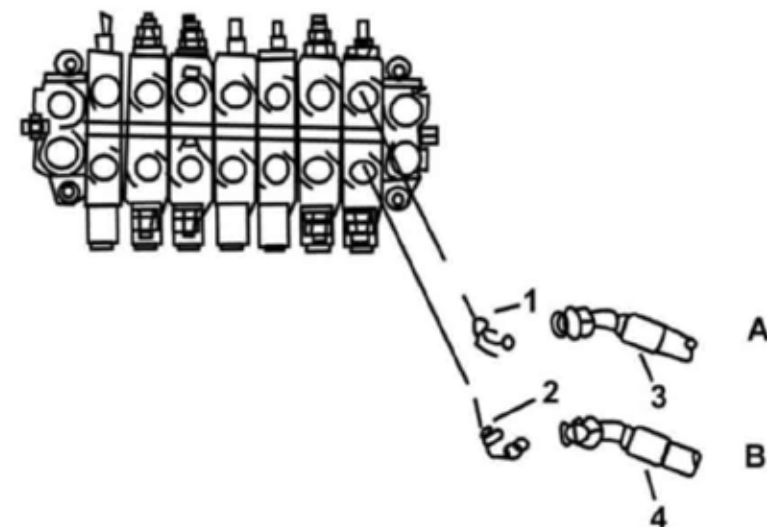


43- SISTEMA HIDRÁULICO - CILINDRO BALDE RETROPALA

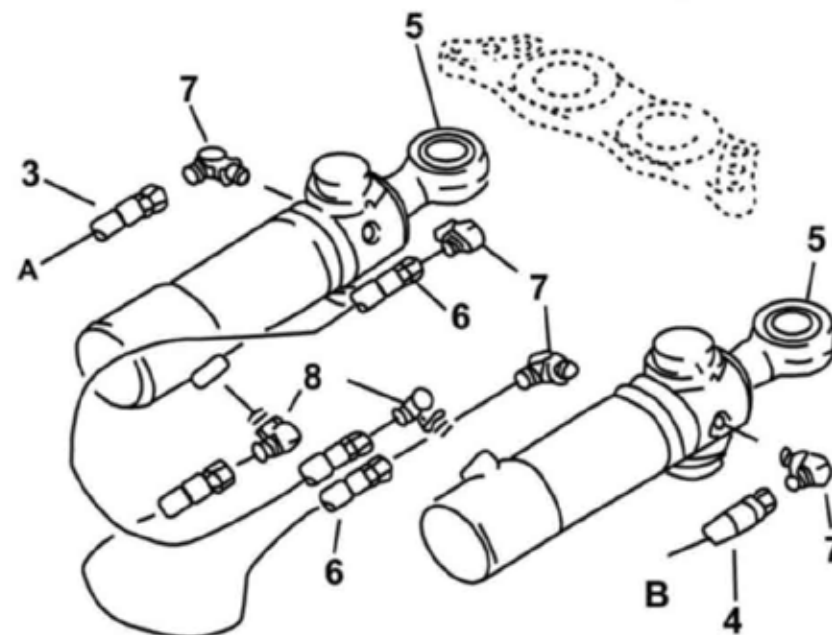
PIEZA	CANT	DESCRIPCION	CODIGO
1	1	CAÑO AC. DE CILINDRO	MIWZ20.40.001
2	2	ACOPLE RECTO M30X2	MIWZ20.38.001
3	2	MANGUERA 3950-13	MIWZ20.40.003
4	2	ALEMITE M10X1	
5	1	ACOPLE RECTO M3X2	MIWZ20.39.005
6	1	ACOPLE CURVO M20X1.5	MIWZ20.39.006
7	1	CILINDRO DE BALDE	MIWZ20.40.007
8	2	ABRZADERA Ø120	



44- SISTEMA HIDRÁULICO - CILINDRO DE ARTICULACIÓN

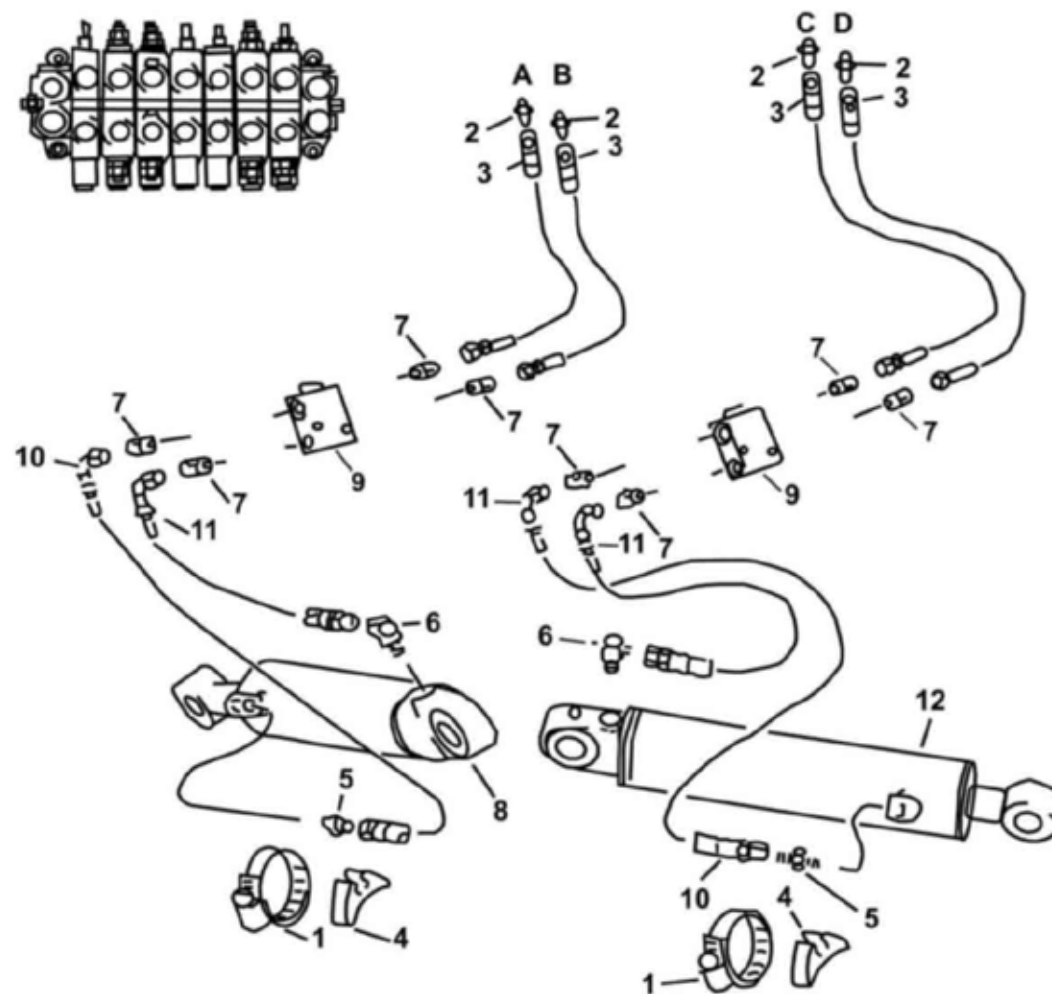


PIEZA	CANT	DESCRIPCION	CODIGO
1	1	ACOPLE RECTO M30X2	MIWZ20.41.001
2	1	ACOPLE CURVO M30X2	MIWZ20.41.002
3	1	MANGUERA 670-10	MIWZ20.41.003
4	1	MANGUERA 1400-10	MIWZ20.41.004
5	2	CILINDRO DE ARTICULACION	MIWZ20.41.005
6	2	MANGUERA 840-10	MIWZ20.41.006
7	4	ACOPLE CURVO M20X1.5	MIWZ20.36.007
8	2	ACOPLE CURVO	MIWZ20.41.008



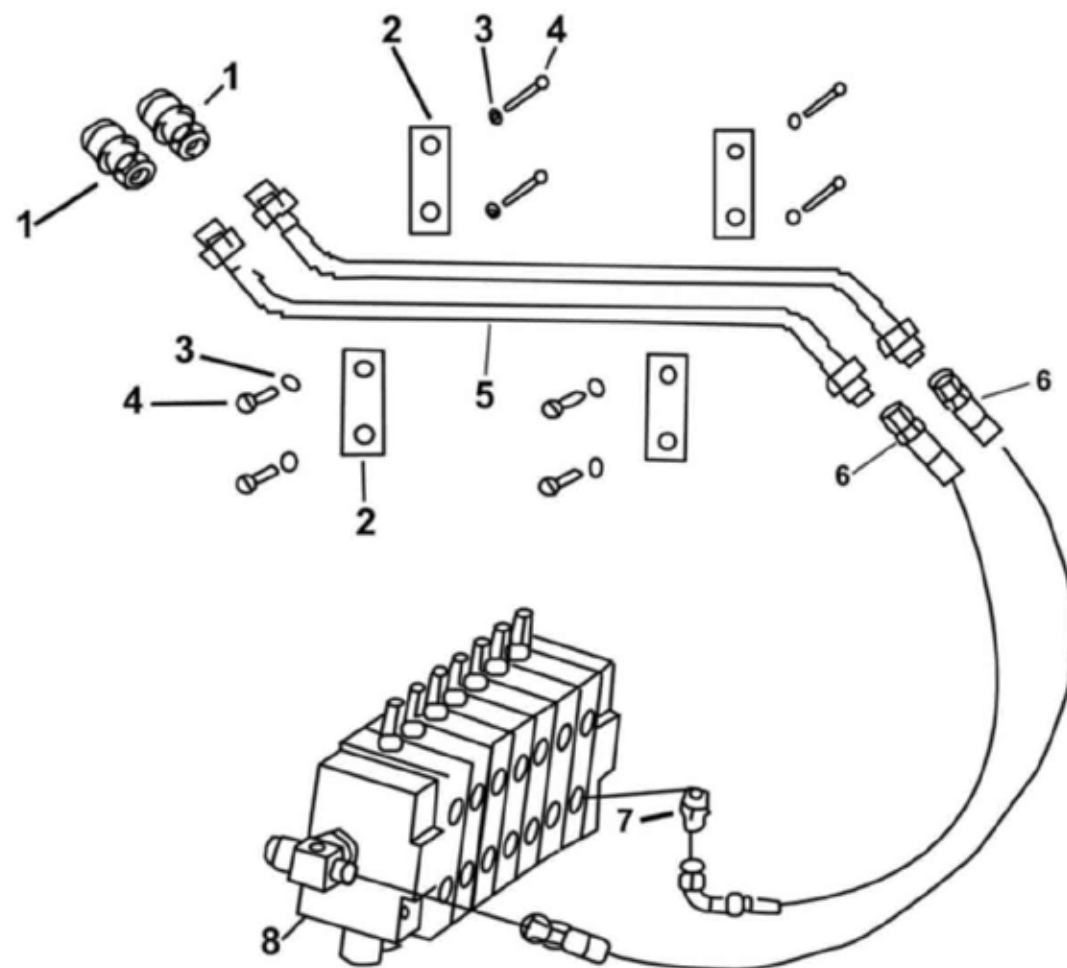
45- SISTEMA HIDRÁULICO - CILINDRO DE APOYO

PIEZA	CANT	DESCRIPCION	CODIGO
1	2	ABRAZADERA Ø120	
2	4	ACOPLE RECTO M30X2	MIWZ20.42.002
3	4	MANGUERA 610-10	MIWZ20.42.003
4	2	ABRAZADERA	MIWZ20.42.004
5	2	ACOPLE RECTO M20X1.5	MIWZ20.36.006
6	2	ACOPLE CURVO M20X1.5	MIWZ20.36.007
7	8	ACOPLE RECTO M20X1.5	MIWZ20.42.007
8	1	CILINDRO APOYO IZQ	MIWZ20.42.008
9	2	TRABA DOBLE SENTIDO	MIWZ20.42.009
10	2	MANGUERA 920-10	MIWZ20.42.010
11	2	MANGUERA 730-10	MIWZ20.42.011
12	1	CILINDRO APOYO DER	MIWZ20.42.012



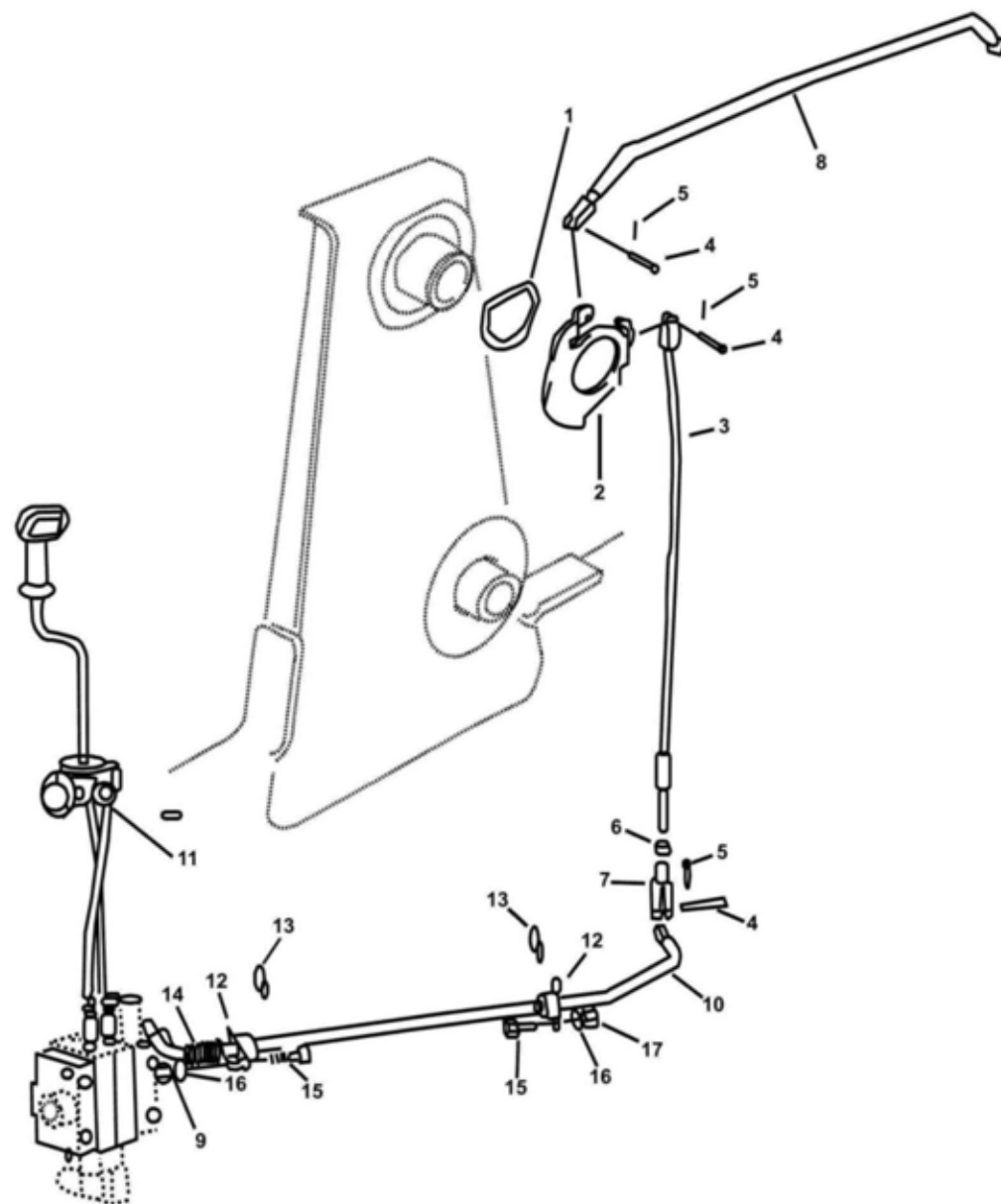
46- SISTEMA HIDRÁULICO - SALIDA AUXILIAR

PIEZA	CANT	DESCRIPCION	CODIGO
1	2	TAPON	MIWZ20.43.001
2	4	PLACA SOPORTE	MIWZ20.43.002
3	8	ARANDELA 10	
4	8	BULON M10X35	
5	2	CAÑO SALIDA AUXILIAR	MIWZ20.43.005
6	2	MANGUERA 920-10	MIWZ20.43.006
7	1	ACOPLE RECTO M30X2	MIWZ20.38.001
8	1	ACOPLE	MIWZ20.43.008



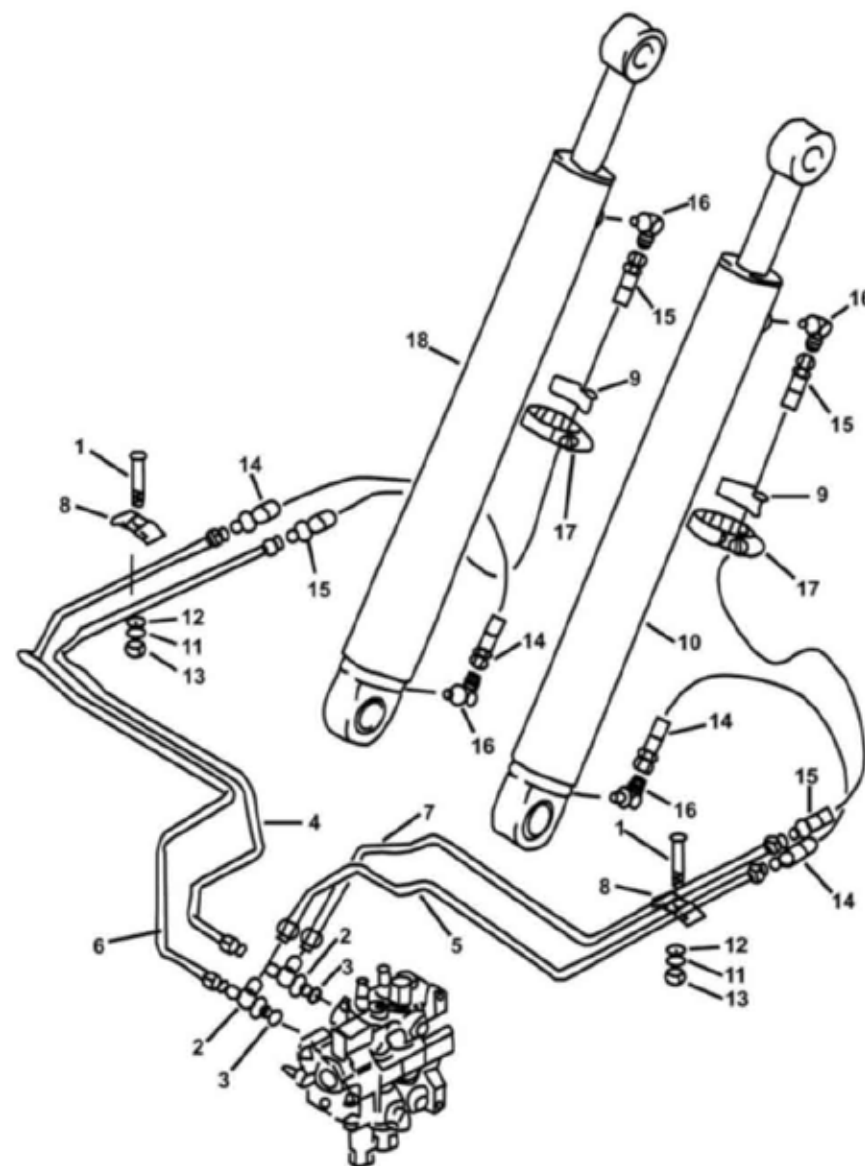
47- SISTEMA HIDRÁULICO - NIVELADOR DE CARGA

PIEZA	CANT	DESCRIPCION	CODIGO
1	1	ARO SEGURO	MIWZ20.44.001
2	1	LEVA DE VARILLA	MIWZ20.44.002
3	1	CABLE	MIWZ20.44.003
4	1	PIN 8X25	
5	1	PIN 2.5X20	
6	1	TUERCA M10X1	
7	1	HORQUILLA	MIWZ20.44.007
8	1	VARILLA DE NIVEL 1	MIWZ20.44.008
9	4	ARANDELA 8	
10	1	VARILLA DE NIVEL 2	MIWZ20.44.010
11	1	CONTROL DE CARGADOR	MIWZ20.44.011
12	2	ROTULA ARTICULACION	MIWZ20.44.012
13	2	ARO SEEGER 16	
14	1	RESORTE	MIWZ20.44.014
15	4	BULON M8X25	
16	4	ARANDELA 8	
17	4	TUERCA M8	



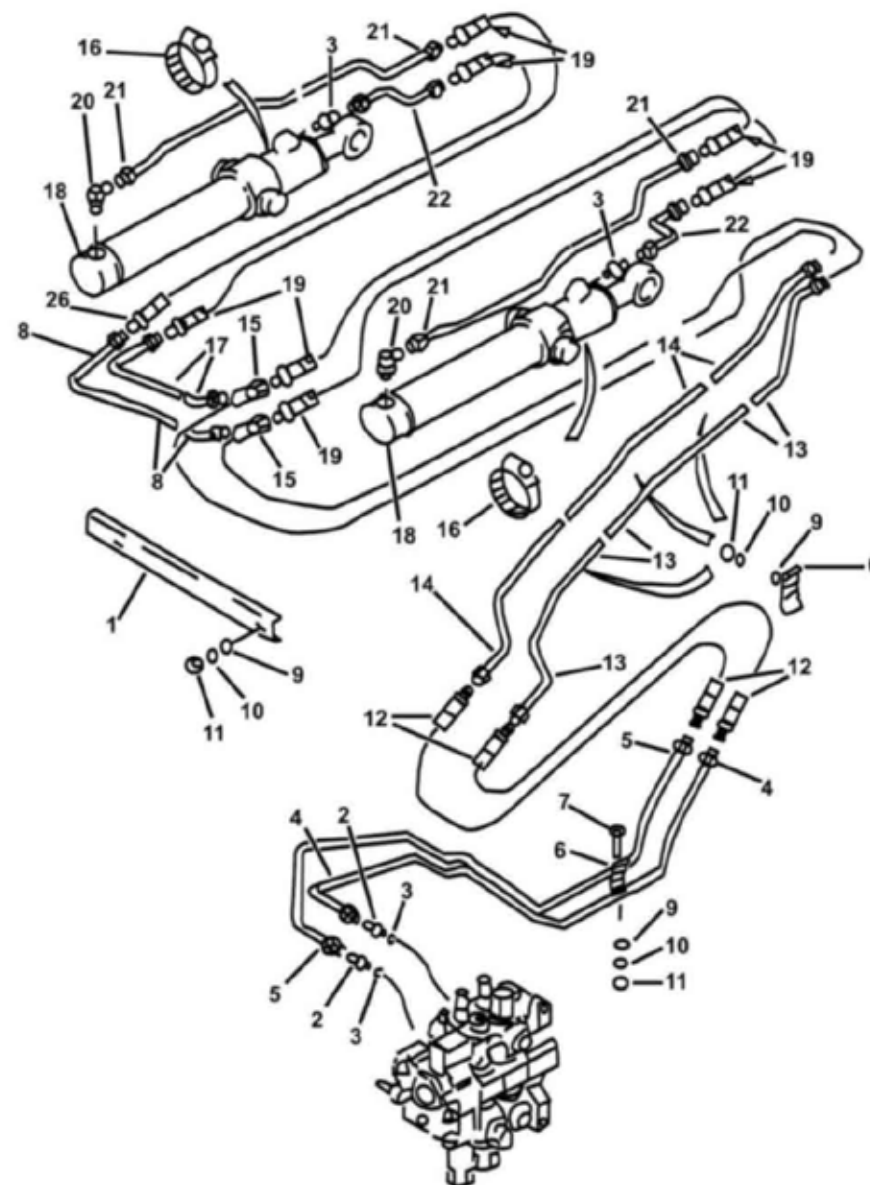
48- SISTEMA HIDRÁULICO - CILINDROS DE ELEVACIÓN

PIEZA	CANT	DESCRIPCION	CODIGO
1	2	BULON M10X45	
2	2	ACOPLE M30X2	MIWZ20.45.002
3	2	ACOPLE	MIWZ20.45.003
4	1	CAÑO AC BRAZO 2	MIWZ20.45.004
5	1	CAÑO AC BRAZO 3	MIWZ20.45.005
6	1	CAÑO AC BRAZO 1	MIWZ20.45.006
7	1	CAÑO AC BRAZO 4	MIWZ20.45.007
8	2	PLACA SOPORTE CAÑOS	MIWZ20.45.008
9	2	ESPACIADOR DE ABRAZADERA	MIWZ20.45.009
10	1	CILINDRO ELEVACION PALA	MIWZ20.45.010
11	2	ARANDELA 10	
12	2	ARANDELA 10	
13	2	TUERCA M10	
14	2	MANGUERA 730-10	MIWZ20.45.014
15	2	MANGUERA 730-10	MIWZ20.45.015
16	2	ACOPLE RECTO M20X1.5	MIWZ20.36.006
17	2	ABRAZADERA Ø150	



49- SISTEMA HIDRÁULICO - CILINDROS DE INCLINACIÓN

PIEZA	CANT	DESCRIPCION	CODIGO
1	1	BARRA	MIWZ20.46.001
2	2	ACOPLE RECTO M30X2	MIWZ20.38.001
3	2	ACOPLE RECTO M20X1.5	MIWZ20.42.007
4	1	CAÑO AC HIDRAULICO 2	MIWZ20.46.004
5	1	CAÑO AC HIDRAULICO 1	MIWZ20.46.005
6	3	PLACA SOPORTE CAÑOS	MIWZ20.45.008
7	1	BULON M10X45	
8	1	CAÑO AC HIDRAULICO 6	MIWZ20.46.008
9	5	ARANDELA 10	
10	5	ARANDELA 10	
11	5	TUERCA M10	
12	2	MANGUERA 700-10	MIWZ20.46.012
13	1	CAÑO AC HIDRAULICO 3	MIWZ20.46.013
14	1	CAÑO AC HIDRAULICO 4	MIWZ20.46.014
15	2	ACOPLE CURVO	MIWZ20.46.015
16	2	ABRZADERA Ø150	
17	1	CAÑO AC HIDRAULICO 5	MIWZ20.46.017
18	2	CILINDRO INCLINACION PALA	MIWZ20.46.018
19	4	MANGUERA 850-10	MIWZ20.46.019
20	2	ACOPLE CURVO M20X1.5	MIWZ20.39.006
21	2	CAÑO AC HIDRAULICO 8	MIWZ20.46.021
22	2	CAÑO AC HIDRAULICO 7	MIWZ20.46.022
25		VALVULA MULTI-VIA DE PALA	MIWZ20.46.025



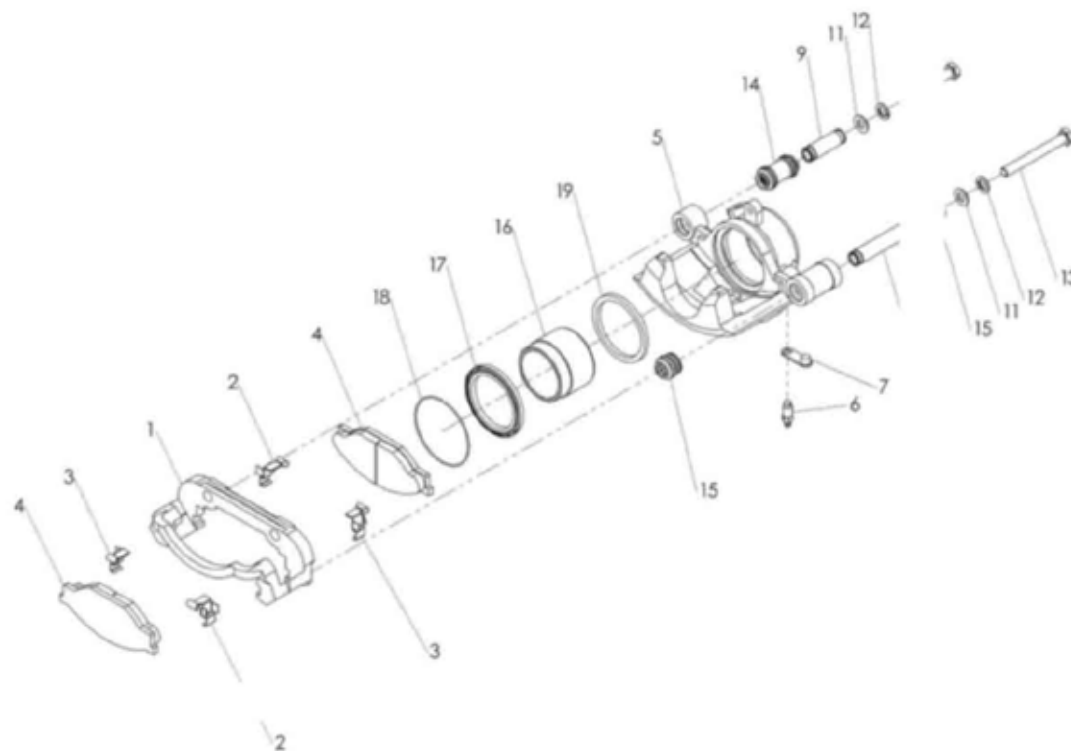
50- SISTEMA ELÉCTRICO

PIEZA	CANT	DESCRIPCION	CODIGO
1	1	BATERIA	MIWZ20.47.001
2	1	CORTA CORRIENTE	MIWZ20.47.002
3	1	AIRE ACONDICIONADO	MIWZ20.47.003
4	1	SENSOR TEMP ACEITE	MIWZ20.47.004
5	1	SENSOR PRESION ACEITE	MIWZ20.47.005
6	1	SENSOR TEMP AGUA	MIWZ20.47.006
7	1	SENSOR DE VELOCIDAD	MIWZ20.47.007
8	1	SENSOR NIVEL COMBUSTIBLE	MIWZ20.47.008
9	11	RELAY	MIWZ20.47.009
10	2	DESTELLADOR	MIWZ20.47.010
11	1	FUSIBLERA	MIWZ20.47.011
12	1	INDICADOR COMBINADO	MIWZ20.47.012
13	2	FARO DE CABINA	MIWZ20.47.013
14	6	FARO DE TRABAJO	MIWZ20.47.014
15	2	LAMPARA DE GIRO	MIWZ20.47.015
16	2	FARO TRASERO COMBINADO	MIWZ20.47.016
17	2	LAMPARA DE FRENO	MIWZ20.47.017
18	1		MIWZ20.47.018
19	2	INDICADOR DE GIRO	MIWZ20.47.019

PIEZA	CANT	DESCRIPCION	CODIGO
21	1	BOCINA	MIWZ20.47.021
22	1	ALARMA DE REVERSA	MIWZ20.47.022
23	1	LIMPIAPARABRISAS DELANTERO	MIWZ20.47.023
24	1	LIMPIAPARABRISAS TRASERO	MIWZ20.47.024
25	1	INTERRUPTOR DE ARRANQUE	MIWZ20.47.025
26	1	INTERRUPTOR COMBINADO	MIWZ20.47.026
27	1	PALANCA DE LUCES	MIWZ20.47.027
30	1	INTERRUPTOR FARO CABINA	MIWZ20.47.030
31	1	INTERRUPTOR FARO DE TRABAJO	MIWZ20.47.031
32	1	INTERRUPTOR DE FRENO	MIWZ20.47.032
33	1	INTERRUPTOR LAMPARA DE PANEL	MIWZ20.47.033
34	1	INTERRUPTOR DE FARO TRASERO	MIWZ20.47.034
35	1	BOTON DE BOCINA	MIWZ20.47.035
36	1	INTERRUPTOR LIMPIAP TRASERO	MIWZ20.47.036
37	1	INTERRUPTOR LIMPIAP DELANT	MIWZ20.47.037

51- SISTEMA DE FRENO

Nº PIEZA	DESCRIPCION	CANT.
1	SOPORTE FLOTANTE	1
2	GRAMPA ANTIVIBRACION	2
3	GRAMPA ANTIVIBRACION	2
4	PASTILLA	2
5	CUERPO CALIPER	1
6	PURGADOR	1
7	TAPA GOMA	1
8	BUJE	1
9	BUJE	1
10	BULON	1
11	ARANDELA PLANA	2
12	ARANDELA GROWER	2
13	BULON	1
14	GUARDAPOLVO EJE	1
15	GUARDAPOLVO EJE	2
16	PISTON	1
17	GUARDAPOLVO (KIT REPARACION)	1
18	SEGURO	1
19	SELLO (KIT REPARACION)	1





MICHIGAN[®]

DHM INDUSTRIA S.A.

Ruta Nac. N° 9 km. 501 - 2° Sección // CP: 2550 Bell Ville // Cba. // Argentina

Tel.: 03537 412702 // Fax: 03537 422701 // 0800-888-7676

www.michiganweb.com.ar - www.dhmweb.com.ar