

CATALOGO DE PARTES

ELEVADOR | ME2540TT



MICHIGAN[®]

INDICE

01-Motor

Motor.....	5
Radiador.....	10
Silenciador.....	15
Filtro de Aire.....	21
Sistema de Alimentación de Combustible.....	27

02-Sistema de Transmisión

Caja de Transmisión con Convertidor de Torque.....	30
Engranajes de Transmisión.....	34
Diferencial.....	36
Unidad de Transmisión con Convertidor de Torque.....	38
Unidad de Dirección - Dirección Hidráulica.....	42
Embrague Hidráulico (Modelo Automático).....	43
Bomba.....	44
Válvula de Control.....	45
Válvula de Paso Lento.....	46
Diferencial.....	47
Eje de Transmisión.....	48
Freno de Rueda.....	49
Ensamble de Rueda.....	51

03-Sistema de Dirección

Eje de Dirección.....	53
Cilindro de Dirección.....	55
Rueda.....	56
Sistema de Dirección.....	57

04-Sistema de Piezas de la Carrocería

Carrocería y Accesorios.....	59
Pedal Acelerador.....	64
Sistema de Combustible.....	66
Estructura de Seguridad.....	67

05-Sistema de Frenos

Palanca de Freno.....	69
Palanca de Control (Modelo con Convertidor).....	71
Freno y Embrague (Motor Diesel).....	73

06-Sistema Hidráulico

Sistema Hidráulico	75
Ensamble Palanca de Conexión.....	77
Sistema Hidráulico.....	78
Mástil de Torre.....	80

07-Sistema de Torres

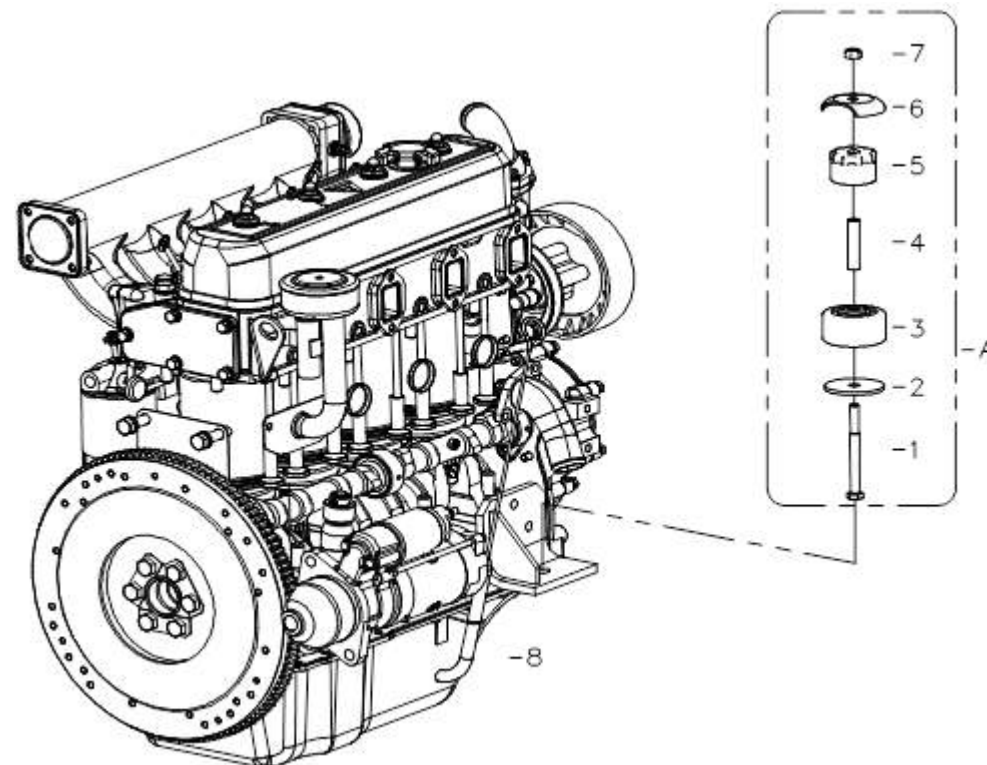
Sistema Hidráulico de Torre.....	83
Cilindro Izquierdo.....	85
Cilindro Elevación.....	87
Soporte Elevación.....	89
Ajuste Mástil.....	90
Soporte de Elevación.....	93
Tubería Mástil.....	94
Cilindro Elevación	95

08-Sistema Eléctrico y Accesorios

Sistema Eléctrico.....	97
Accesorios.....	100

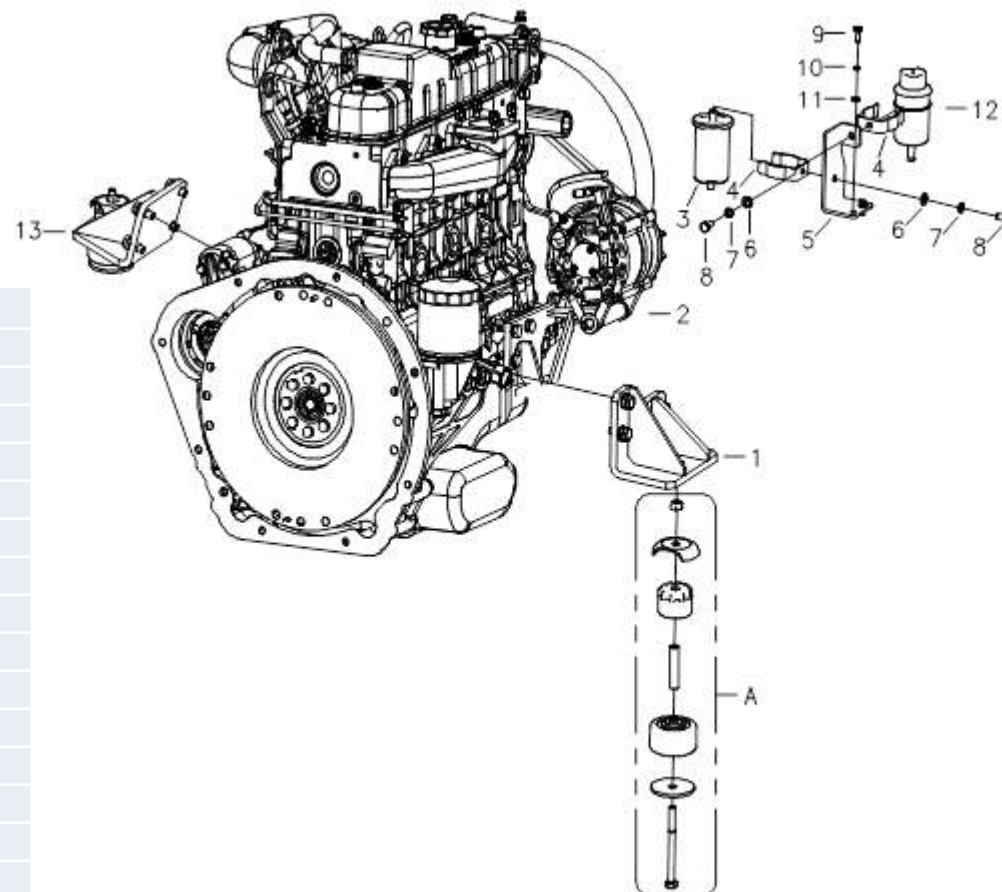
MOTOR DIESEL

No.	Pieza	Descripcion	Cant.	Nota
1	GB/T5783	Tuercas M10x95	2	
2	01130001	Arandela	2	
3	01130003	Buje	2	
4	01130002	Collar	2	
5	01130004	Buje	2	
6	01130005	Arandela	2	
7	GB/T6170	Tuerca M10	2	
8	03023000	Motor/C490BPG	1	2-3t
	05201000	Motor/A495BPG	1	3.5-4t
	03026000	Motor/A498BPG	1	4t
A	01113000	Amortiguador	2	



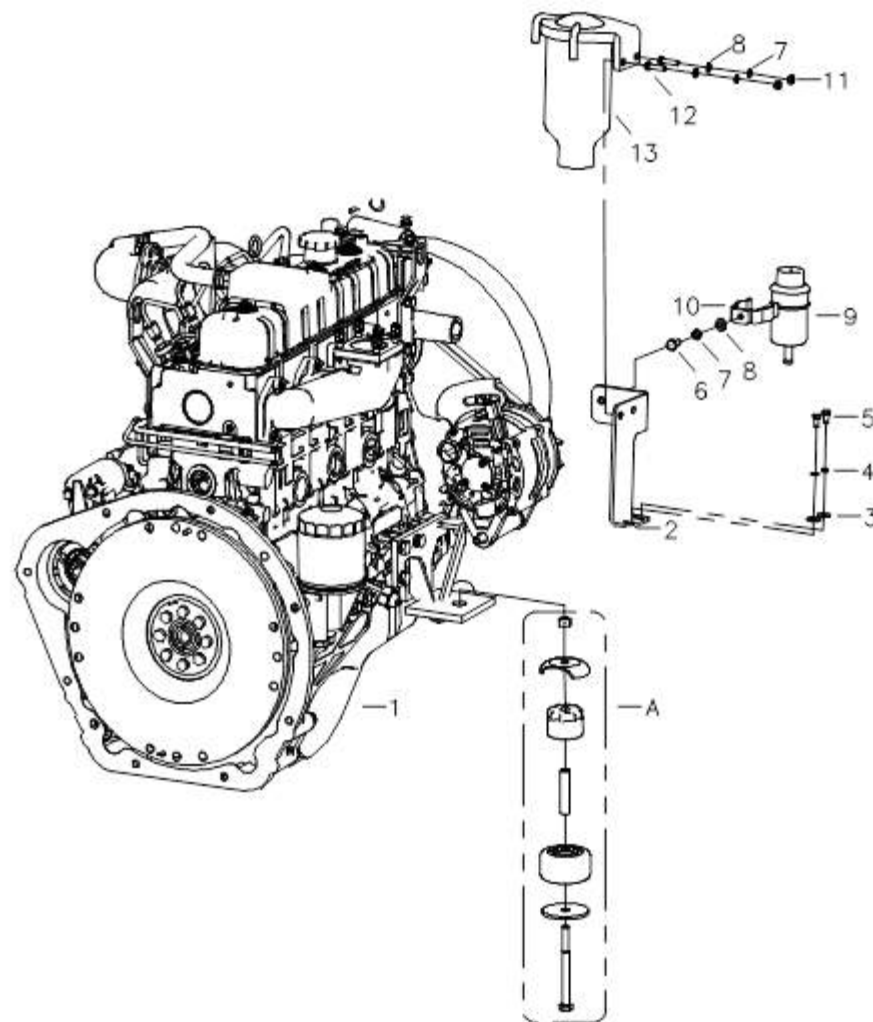
MOTOR GASOLINA

No.	Pieza	Descripcion	Cant.	Nota
1	04012700	Soporte (D)	1	GQ-4Y
2	03024000	Motor Gasolina/GQ-4Y	1	H20L-H35L
	14025000	Motor GasolinaK25&K21	1	H20L-H35L
3	14090001	Filtro Gasolina	1	H20L-H35L
4	03070005	Presilla	2	H20L-H35L
5	14030037	Soporte	1	H35L-H30L
	12100008	Soporte	1	H25L-H20L
6	GB/T95	Arandela 8	2	
7	GB/T93	Arandela Traba 8	2	
8	GB/T5783	Perno M8x20	2	
9	GB/T5783	Perno M6x16	2	
10	GB/T93	Arandela Traba 6	2	
11	GB/T95	Arandela 6	2	
12	03070004	Tanque, reserva	1	H20L-H35L
13	04012800	Soporte (I)	1	GQ-4Y
A	01130000	Amortiguador	2	



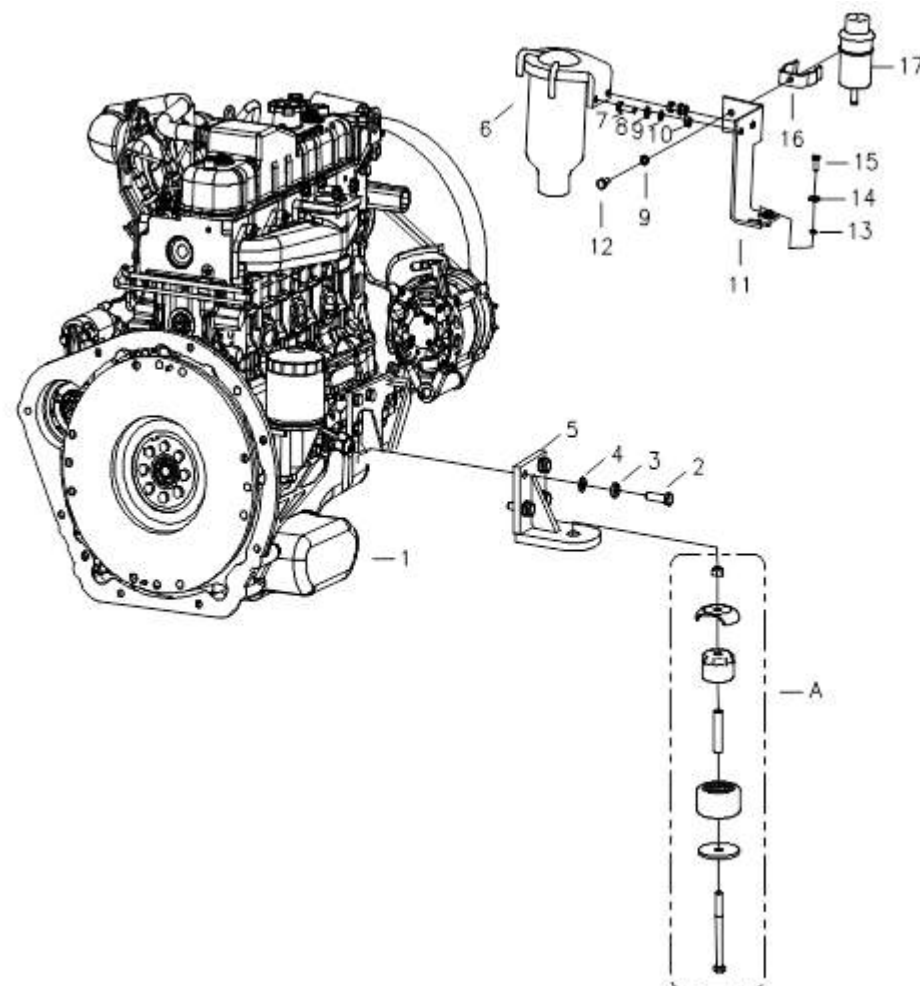
MOTOR DIESEL

No.	Part No	Description	Qty	Remark
1	01211000A	Motor/JAC493	1	JAC493
2	04030038	Soporte	1	JAC493
3	GB/T96	Arandela 6	4	
4	GB/T93	Arandela Traba 6	4	
5	GB/T5783	Perno M6x16	2	
6	GB/T5783	Perno M8x16	1	
7	GB/T93	Arandela Traba 8	1	
8	GB/T95	Arandela 8	1	
9	03070004	Tanque, Reserva	1	
10	03070005	Presilla	2	
11	GB/T6170	Tuerca M6	2	
12	GB/T5783	Perno M6x25	2	
13	01215000A	Filtro Diesel	1	JAC493
A	01130000	Amortiguadores	2	



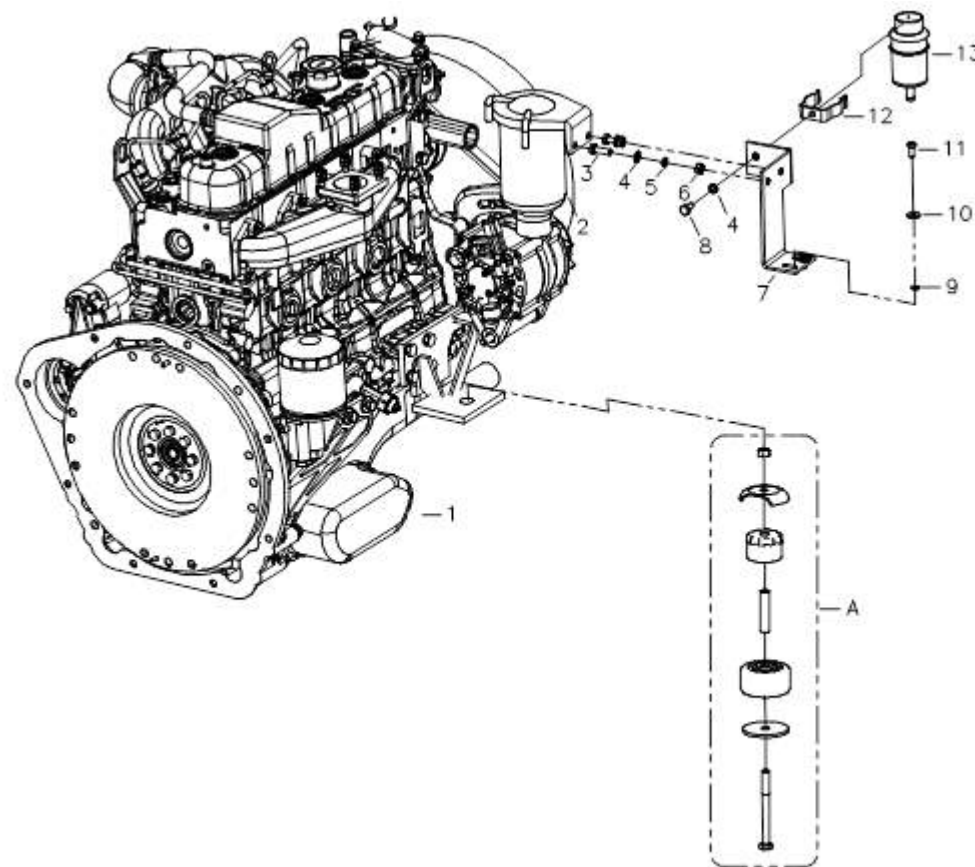
MOTOR DIESEL

No.	Pieza	Descripcion	Cant.	Nota
1	04027000	Motor/4TNE98	1	4TNE98
2	GB/T5783	Perno M10x35	8	
3	GB/T93	Arandela Traba 10	8	
4	GB/T95	Arandela 10	8	
5	04027100	Soporte	2	4TNE98
6	04027001	Filtro Diesel	1	4TNE98
7	GB/T5783	Perno M8x25	2	
8	GB/T95	Arandela 8	3	
9	GB/T93	Arandela Traba 8	2	
10	GB/T6170	Tuerca M8	2	
11	04030030	Soporte	1	
12	GB/T5783	Perno M8x16	1	
13	GB/T93	Arandela Traba 6	2	
14	GB/T95	Arandela 6	2	
15	GB/T5783	Perno M6x16	2	
16	03070005	Presilla	2	
17	03070004	Tanque Reserva	1	
A	01130000	Amortiguadores	2	



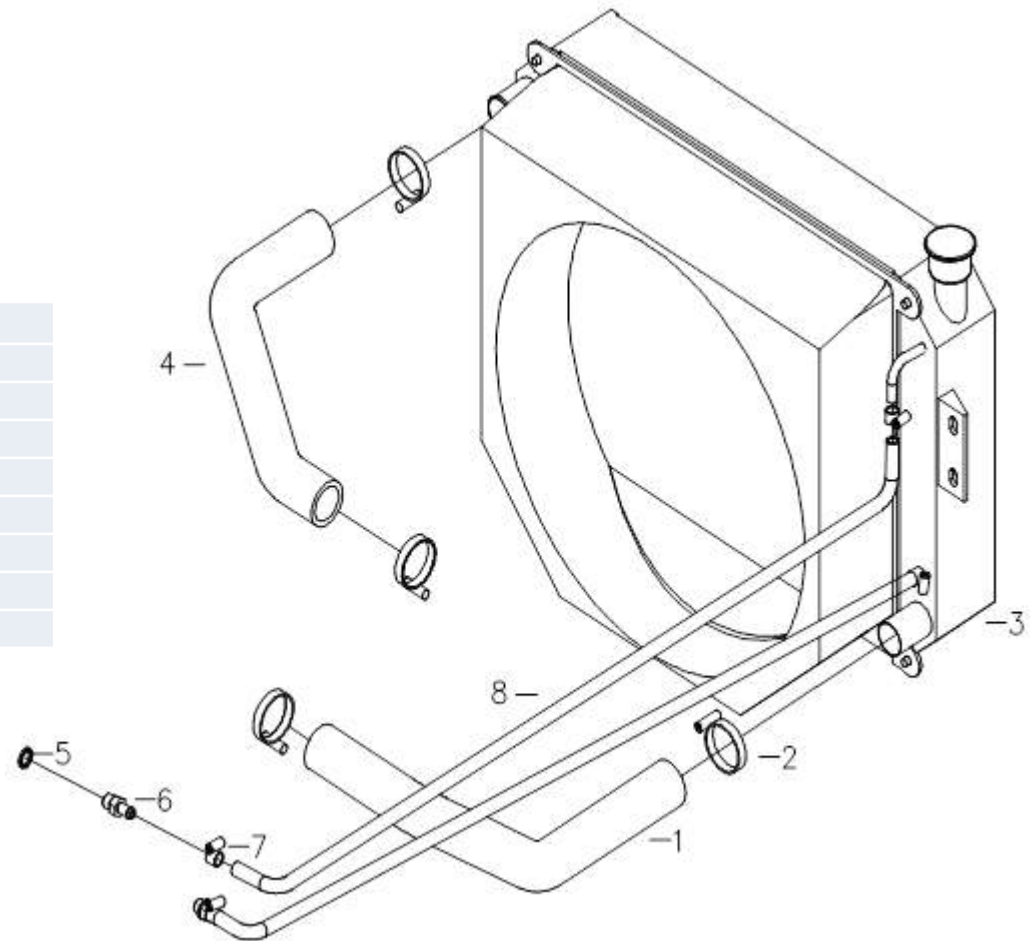
MOTOR DIESEL

No.	Pieza	Descripcion	Cant.	Notas
1	04026000	Motor/C240	1	C240
2	04026001	Filtro Diesel	1	C240
3	GB/T5783	Perno M8x25	2	
4	GB/T95	Arandela 8	3	
5	GB/T93	Arandela Traba 8	2	
6	GB/T6170	Tuercas M8	2	
7	04030030	Soporte	1	
8	GB/T5783	Pernos M8x16	1	
9	GB/T93	Arandela Traba 6	2	
10	GB/T95	Arandela 6	2	
11	GB/T5783	Perno M6x16	2	
12	03070005	Presilla	2	
13	03070004	Tanque Reserva	1	
A	01130000	Amortiguadores	2	



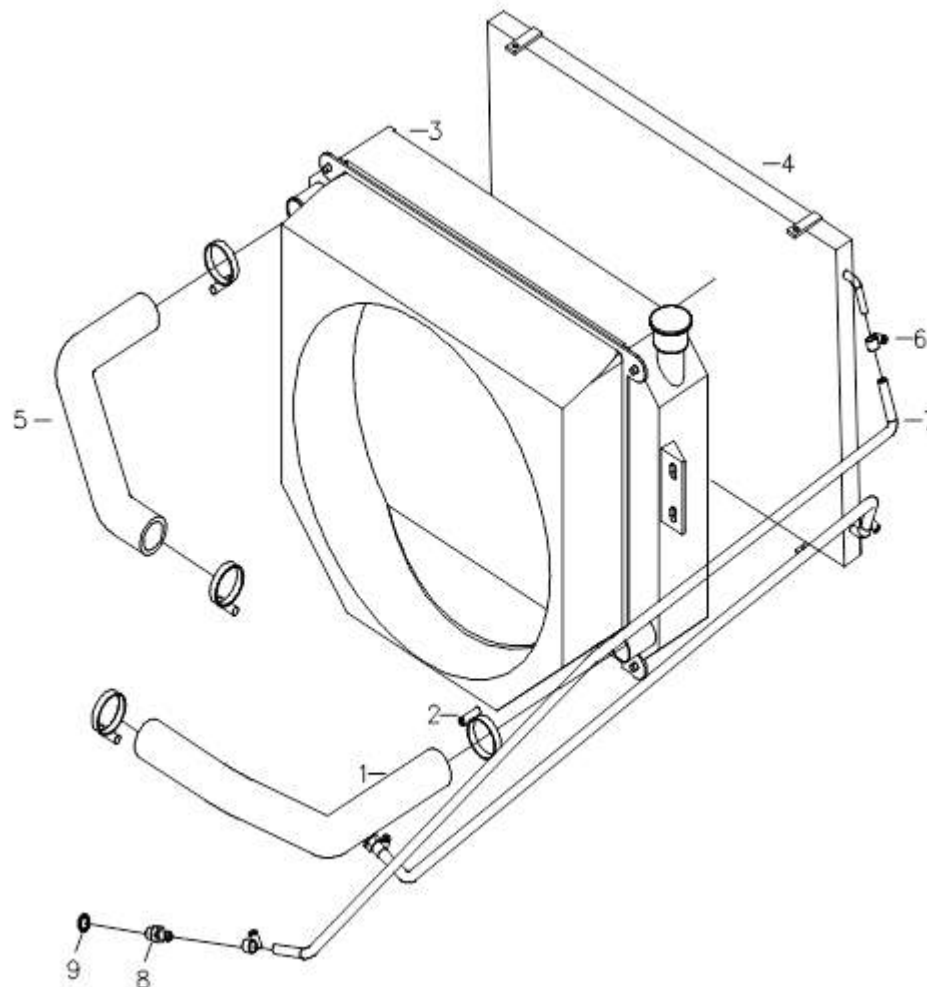
RADIADOR

No.	Pieza	Descripcion	Cant.	Nota
1	04030013	Manguera	1	C240
2	DT/11012	Abrazadera ϕ 51-70	4	
3	04030027	Radiador de Agua	1	C240
4	04030037	Manguera	1	C240
5	JB/T982	Arandela	2	
6	04020008	Niple	2	
7	DT/11002	Abrazadera ϕ 10-16	4	
8	04030001	Manguera	2	



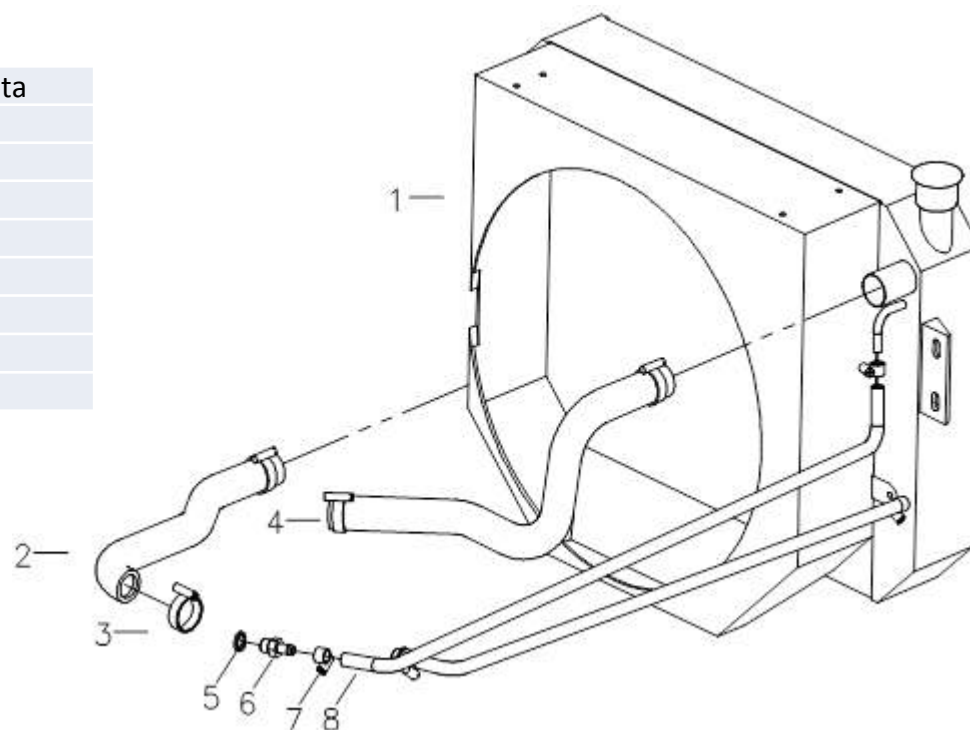
RADIADOR

No.	Pieza	Descripcion	Cant.	Nota
1	04030019	Manguera	1	4TNE98
2	DT/11012	Abrazadera ϕ 51-70	4	
3	04030028	Radiador de Agua	1	4TNE98
4	04030029	Radiador	1	4TNE98
5	04030020	Manguera	1	4TNE98
6	DT/11002	Abrazadera ϕ 10-16	4	
7	04030001	Manguera	2	
8	04020008	Niple	2	
9	JB/T982	Arandela	2	



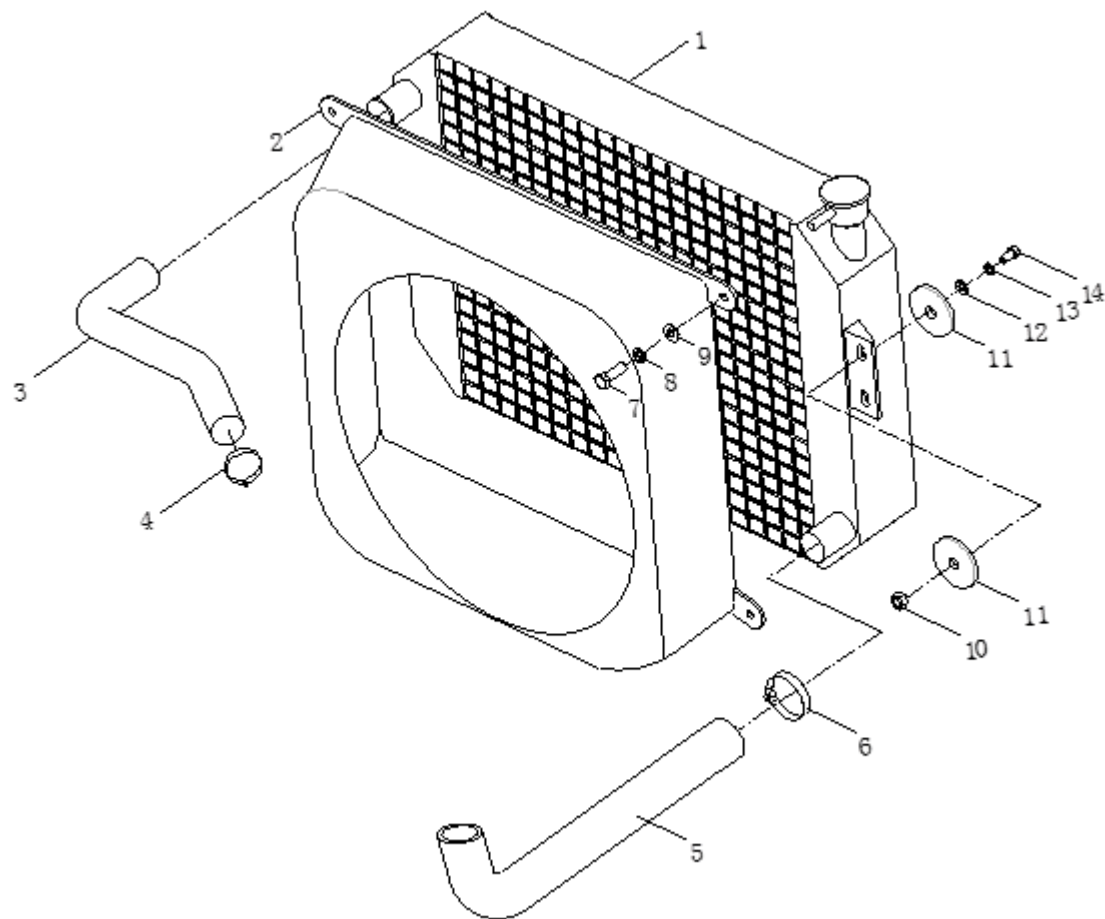
RADIADOR

No.	Pieza	Descripcion	Cant.	Nota
1	04030012	Radiador	1	GQ-4Y
2	03030003	Manguera	1	GQ-4Y
3	DT/11012	Abrazadera ϕ 51-70	4	
4	14030036	Manguera	1	GQ-4Y
5	JB/T982	Arandela	2	
6	04020008	Niple	2	
7	DT/11002	Abrazadera ϕ 10-16	4	
8	04030001	Manguera	2	



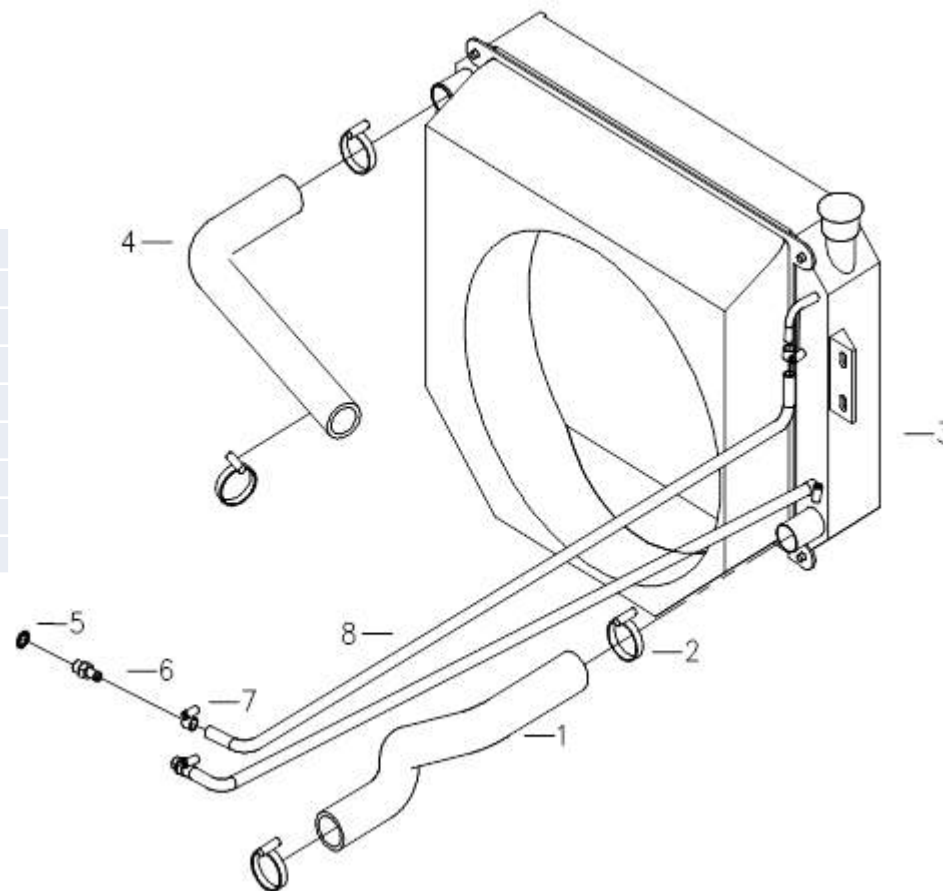
RADIADOR

No.	Pieza	Descripcion	Cant.	Nota
1	03030010	Radiador	1	2-3.5t
	05205000	Radiador	1	4t
	14030026	Radiador	1	K25/K21
2	03030005	Tapa	1	
3	03030004	Manguera	1	
4	DT/11009	Abrazadera ϕ 35-51	2	
5	03030003	Manguera	1	
	14030023	Manguera	1	K25/K21
6	DT/11012	Abrazadera ϕ 51-70	2	
7	GB/T5783	Perno M8x16	4	
8	GB/T93	Arandela Traba 8	4	
9	GB/T95	Arandela 8	4	
10	GB/T6172	Tuerca M10	4	
11	01210015	Junta Goma	8	
12	GB/T95	Arandela 10	4	
13	GB/T93	Arandela Traba 10	4	
14	GB/T5783	Perno M10x30	4	



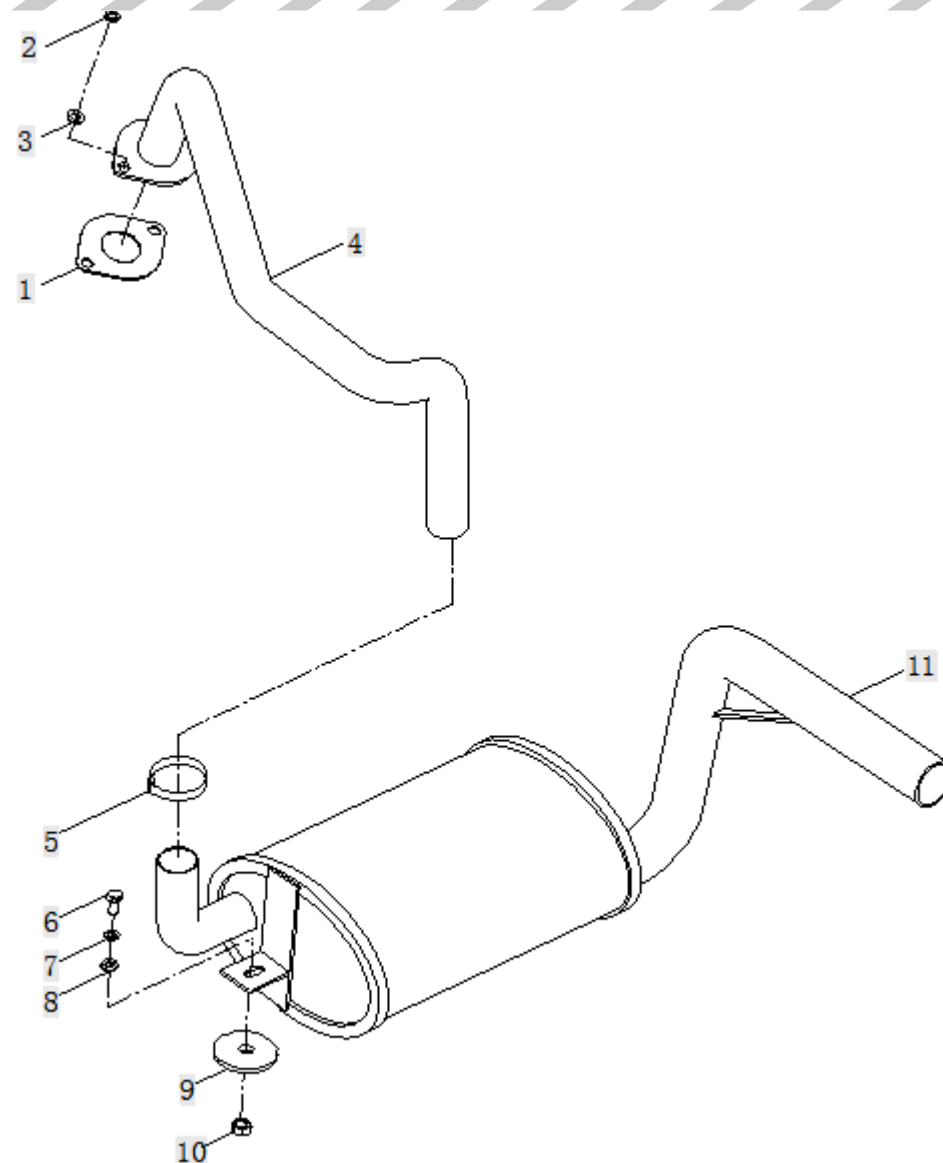
RADIADOR

No.	PIEZA	Descripcion	Cant.	Nota
1	04030003	Manguera	1	JAC493
2	DT/11009	Abrazadera ϕ 35-51	4	
3	04030011	Radiador	1	JAC493
4	04030004	Manguera	1	JAC493
5	JB/T982	Arandela	2	
6	04020008	Niple	2	
7	DT/11002	Abrazadera ϕ 10-16	4	
8	04030001	Manguera	2	



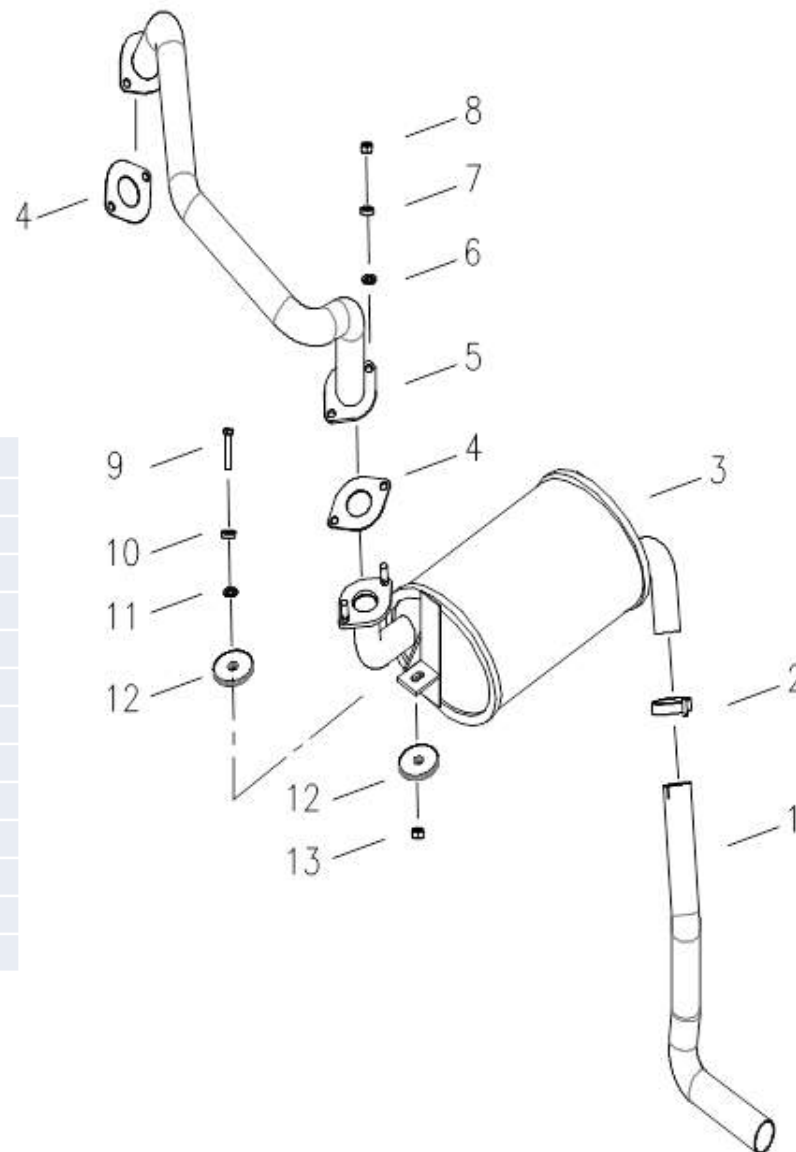
SILENCIADOR

No.	Pieza	Descripcion	Cant.	Nota
1	03023005	Arandela	1	
2	GB/T6170	Tuerca M8	2	
3	GB/T93	Arandela Traba 8	2	
4	03030002	Caño	1	3-3.5t
	05200002	Caño	1	4t
5	01210002	Abrazadera /φ44-47	1	
6	GB/T5783	Perno M10x30	2	
7	GB/T93	Arandela Traba 10	2	
8	GB/T95	Arandela 10	2	
9	01210015	Junta Goma	2	
10	GB/T6170	Tuerca M10	2	
11	03030013	Silenciador	1	3-3.5t
	05200003	Silenciador	1	4t

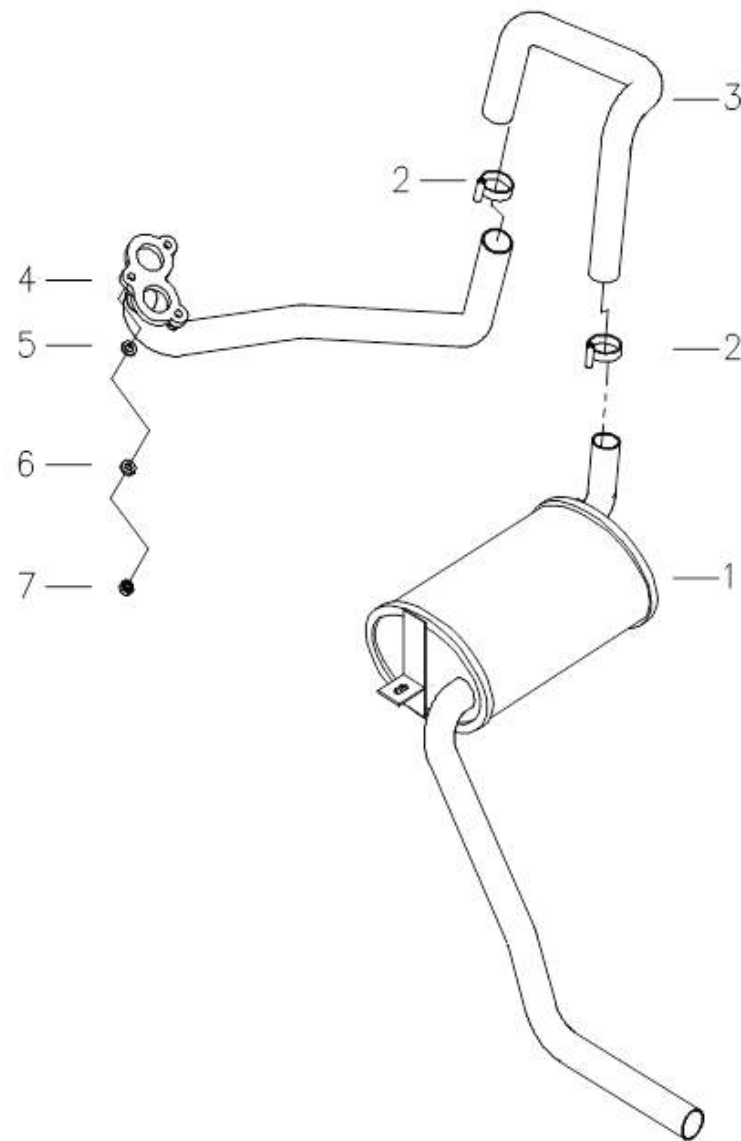


SILENCIADOR

No.	Pieza	Descripcion	Cant.	Nota
1	12200009	Caño - Tuberia.	1	2-2.5t
2	12200011	Abrazadera /φ40-43	1	2-2.5t
3	12200008	Silenciador	1	2-2.5t
4	12200002	Junta	2	2-2.5t
5	12200001	Tuberia - Caño	1	2-2.5t
6	GB/T95	Arandela 10	2	2-2.5t
7	GB/T93	Arandela Traba 10	2	2-2.5t
8	GB/T6170	Tuerca M10	2	2-2.5t
9	GB/T5783	Perno M8x45	2	
10	GB/T93	Arandela Traba 8	2	
11	GB/T95	Arandela 8	2	
12	01210015	Arandela Goma	4	
13	GB/T6170	Tuerca M8	2	



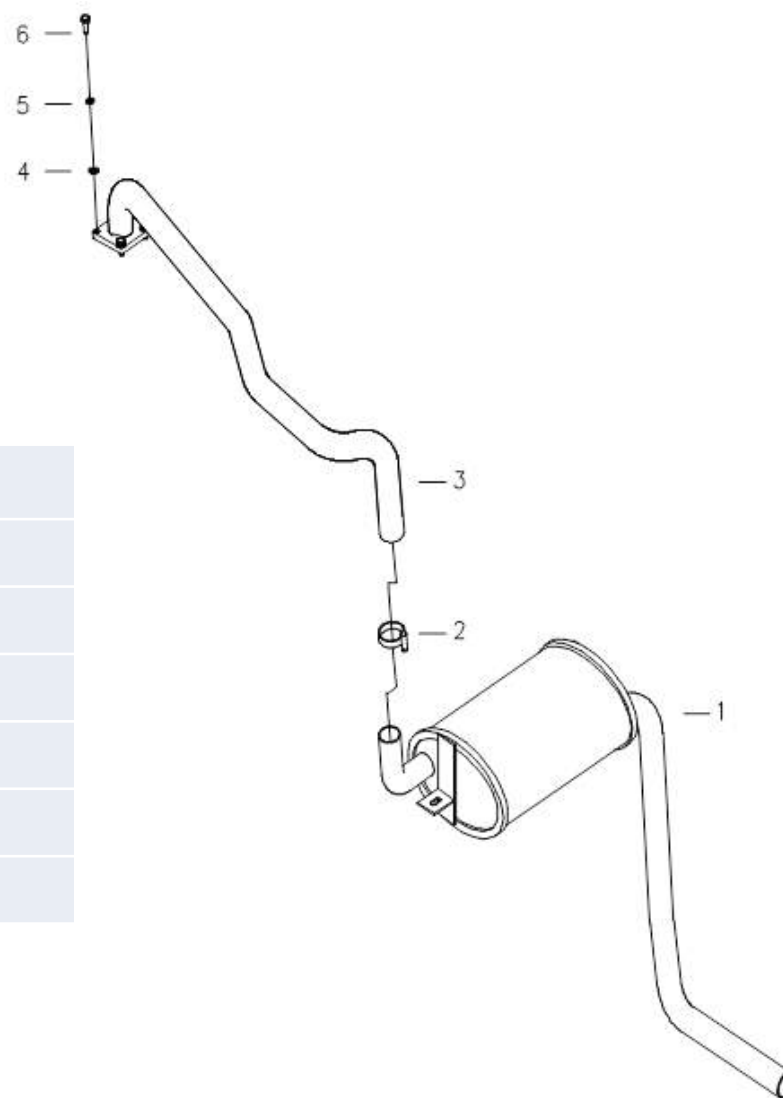
SILENCIADOR



No.	Pieza	Descripcion	Cant.	Nota
1	14030026	Silenciador	1	GQ-4Y
2	12200011	Abrazadera /φ40-43	2	
3	14030028	Tuberia - Caño	1	GQ-4Y
4	14030027	Tuberia - Caño	1	GQ-4Y
5	GB/T95	Arandela 10	3	GQ-4Y
6	GB/T93	Arandela 10	3	GQ-4Y
7	GB/T6170	Tuerca M10	3	GQ-4Y

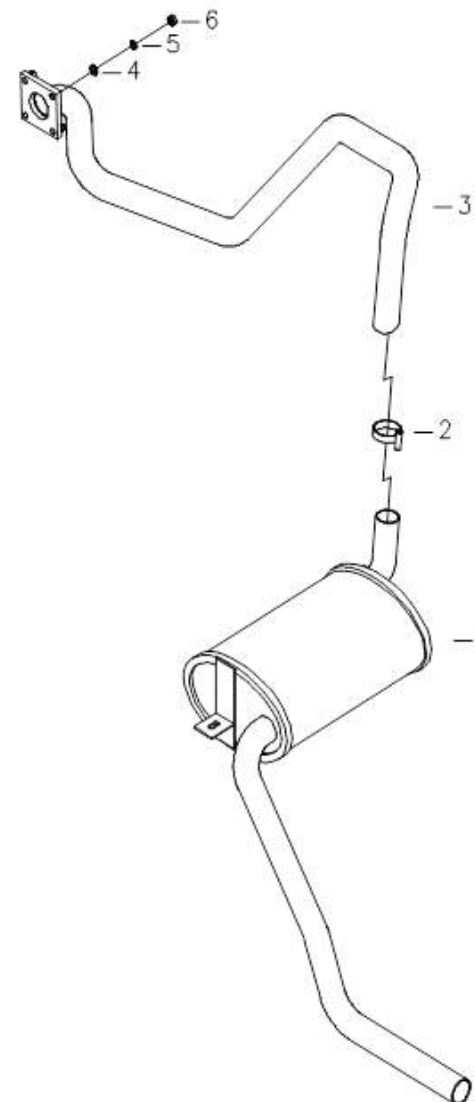
SILENCIADOR

No.	Pieza	Descripcion	Cant.	Nota
1	03030001	Silenciador	1	3-3.5t
2	12200011	Abrazadera / ϕ 40-43	2	
3	04030002	Tuberia - Caño	1	JAC493
4	GB/T95	Arandela 8	4	
5	GB/T93	Arandela Traba 8	4	
6	GB/T5783	Perno M8x20	4	



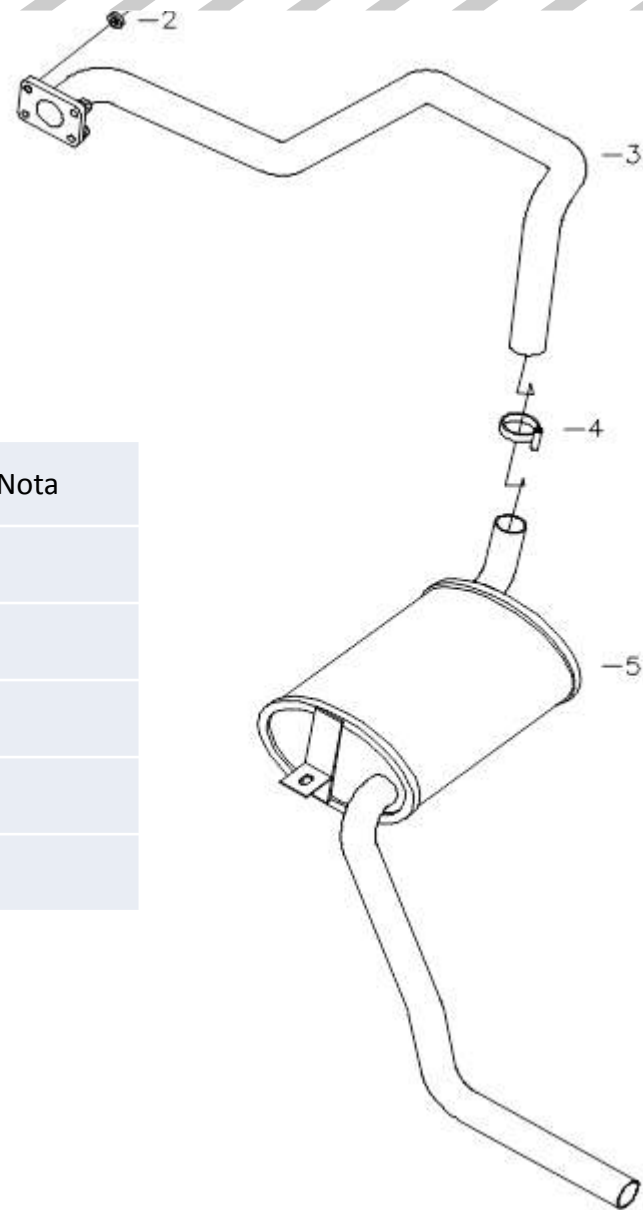
SILENCIADOR

No.	Pieza	Descripcion	Cant.	Nota
1	12030018	Silenciador	1	
2	12200011	Abrazadera / ϕ 40-43	2	
3	04030022	Tuberia - Caño	1	4TNE98
	14030021	Tuberia - Caño	1	K25/K21
4	GB/T95	Arandela 8	4	4TNE98
5	GB/T93	Arandela Traba 8	4	4TNE98
6	GB/T6170	Perno M8	4	4TNE98



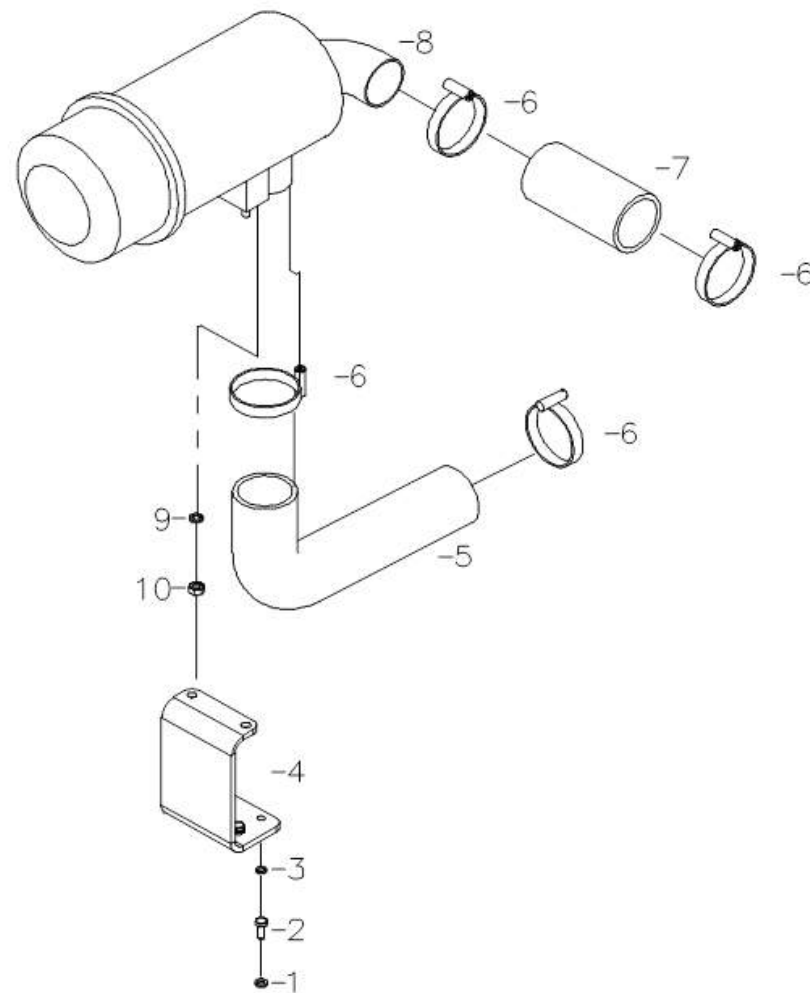
SILENCIADOR

No.	Pieza	Descripcion	Cant.	Nota
1	GB/T6171	Tuerca M10x1.25	4	C240
2	GB/T93	Arandela Traba 10	4	C240
3	03030018	Tuberia - Caño	1	C240
4	12200011	Abrazadera / ϕ 40-43	2	
5	12030018	Silenciador	1	



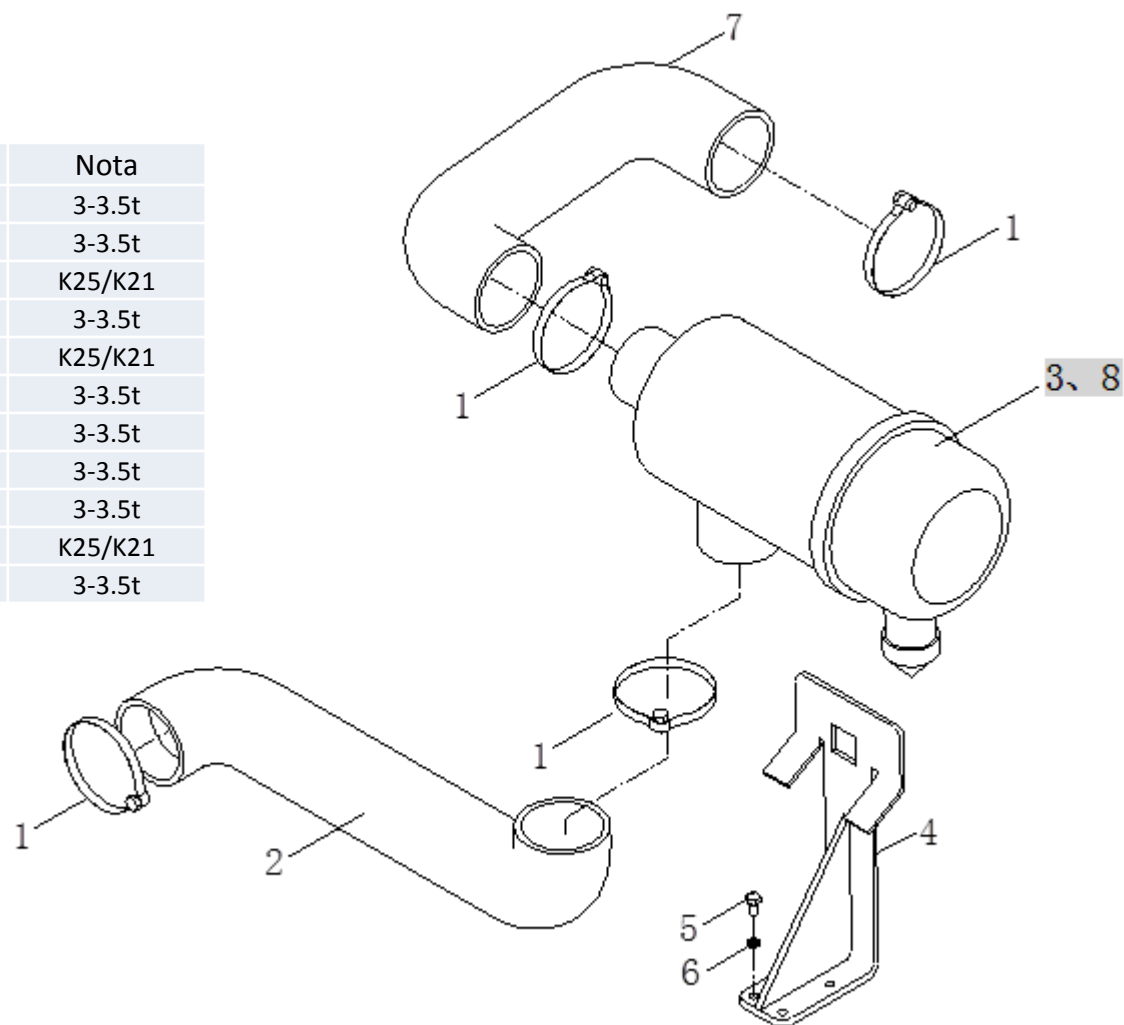
FILTRO DE AIRE

No.	Pieza	Descripcion	Cant.	Nota
1	GB/T95	Arandela 6	4	
2	GB/T5783	Perno M6x16	4	
3	GB/T93	Arandela Traba 6	4	
4	14030032	Soporte	1	H30L-H35L
	12100007	Soporte	1	H20L-H25L
5	14030034	Codo	1	GQ-4Y
6	DT/11013	Abrazadera / ϕ 70-89	4	
7	14030035	Manguera	1	GQ-4Y
8	04031000	Filtro de Aire /KW1025LG	1	GQ-4Y
9	GB/T93	Arandela Traba 8	2	
10	GB/T6170	Tuerca M8	2	



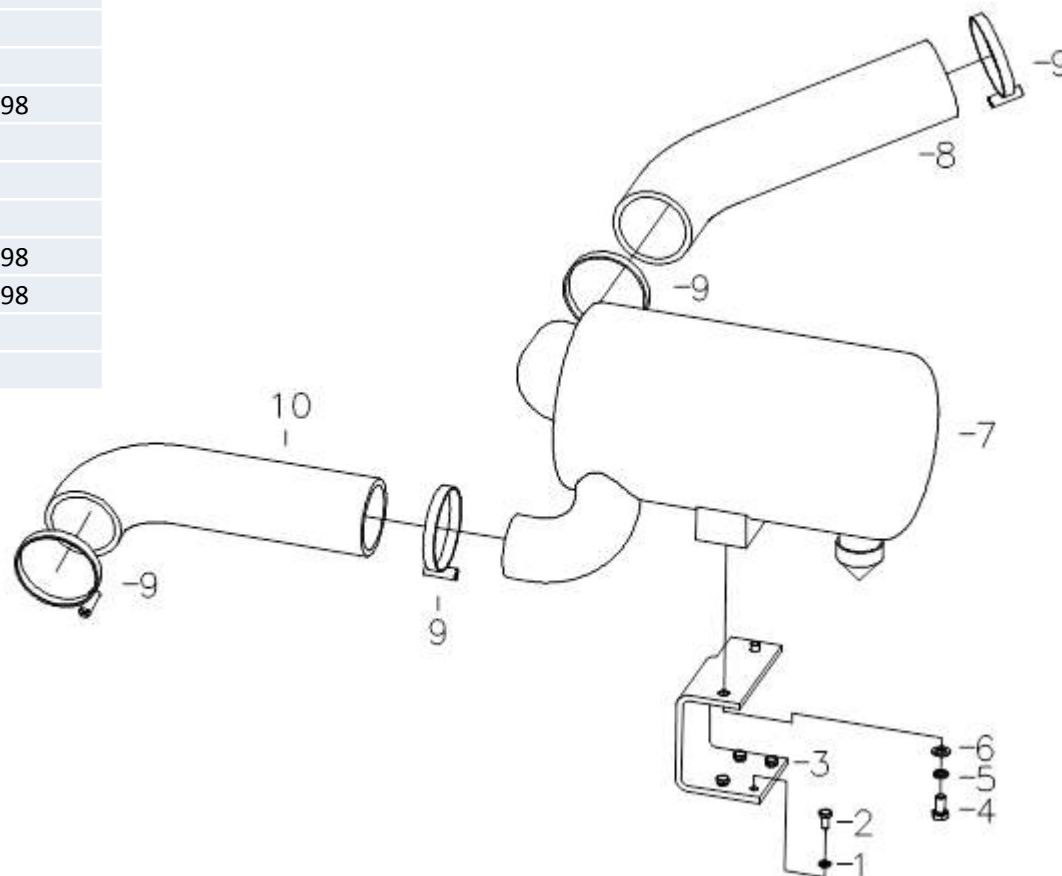
FILTRO DE AIRE

No.	Pieza	Descripcion	Cant.	Nota
1	DT/11013	Abrazadera / ϕ 70-89	4	3-3.5t
2	03030006	Manguera	1	3-3.5t
	14030024	Manguera	1	K25/K21
3	01212000A	Filtro de Aire /SHG3062D	1	3-3.5t
	14212000	Filtro de Aire	1	K25/K21
4	03012000	Soporte	1	3-3.5t
5	GB/T5783	Perno M6x12	4	3-3.5t
6	GB/T93	Arandela Traba 8	4	3-3.5t
7	03030007	Manguera	1	3-3.5t
	14030025	Manguera	1	K25/K21
8	01212001A	Filtro	1	3-3.5t

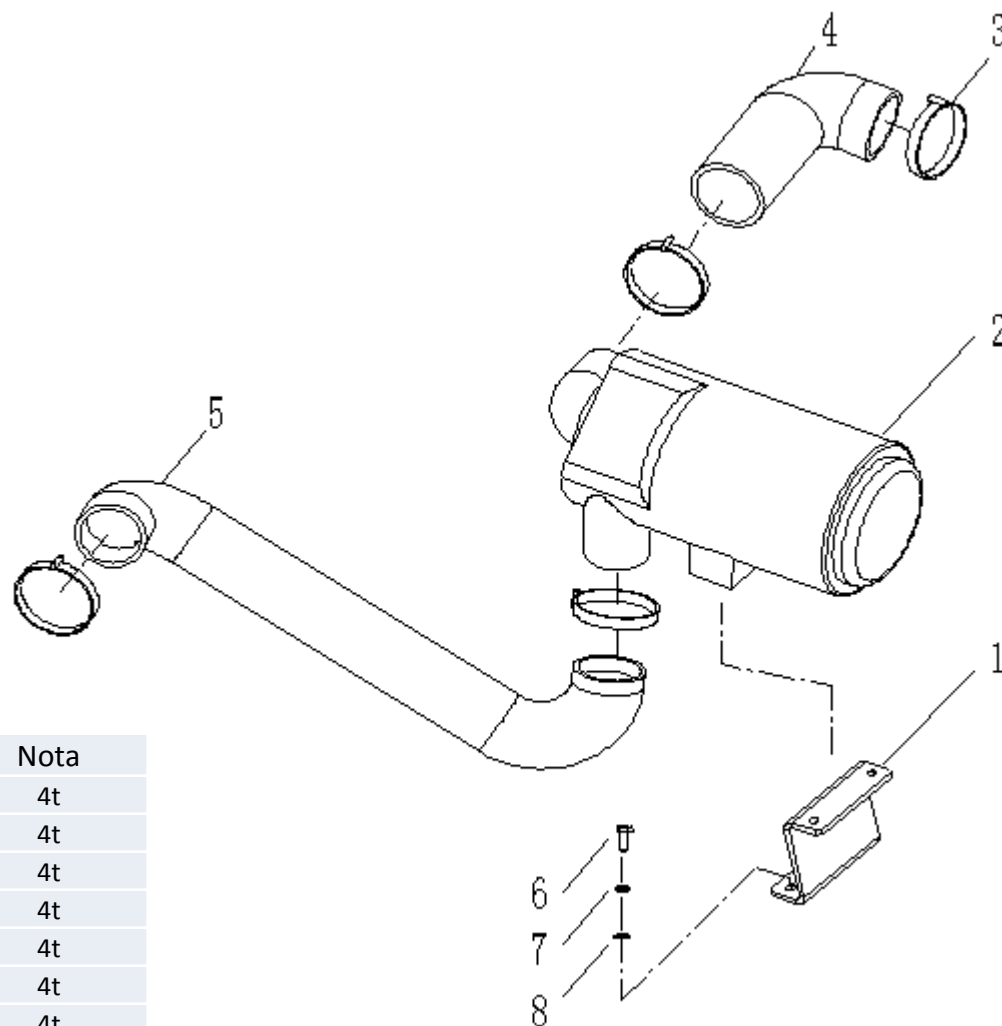


FILTRO DE AIRE

No.	Pieza	Descripcion	Cant.	Nota
1	GB/T93	Arandela Traba 6	4	
2	GB/T5783	Perno M6x12	4	
3	04030016	Soporte	1	4TNE98
4	GB/T5783	Perno M8x16	2	
5	GB/T95	Arandela 8	2	
6	GB/T93	Arandela Traba 8	2	
7	04032000	Filtro de Aire/KYG-5-0000	1	4TNE98
8	04030018	Manguera	1	4TNE98
9	DT/11013	Abrazadera/φ70-89	4	
10	03030006	Manguera	1	

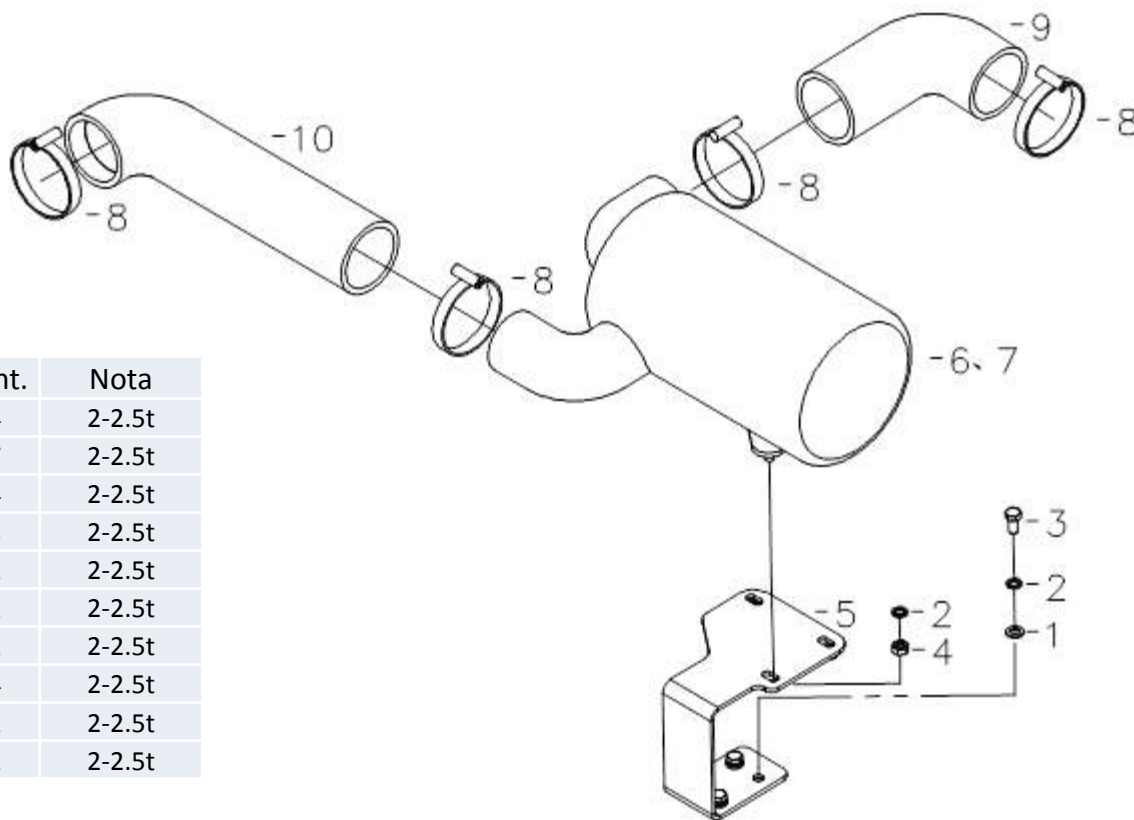


FILTRO DE AIRE



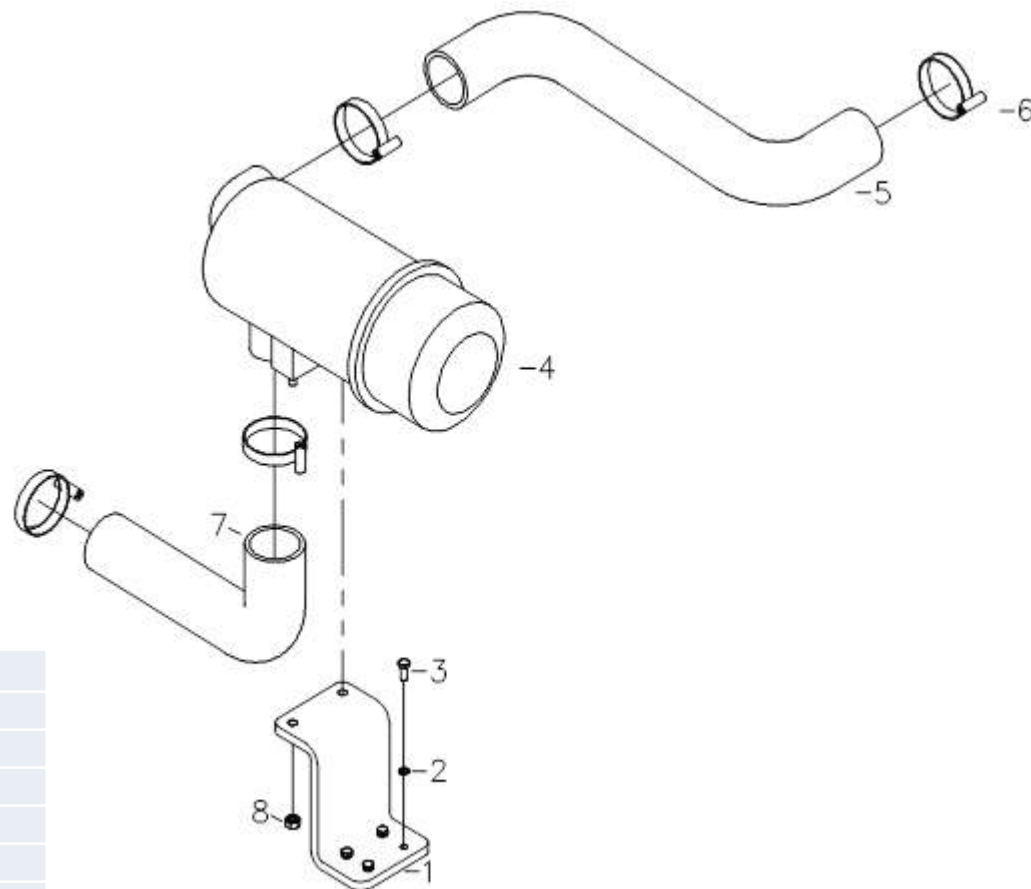
No.	Pieza	Descripcion	Cant.	Nota
1	05105000	Soporte	1	4t
2	05207000	Filtro de Aire/KYG-5-0000	1	4t
3	DT/11013	Abrazadera/φ70-89	4	4t
4	05200004	Manguera	1	4t
5	05200005	Manguera	1	4t
6	GB/T5783	Perno M8x16	4	4t
7	GB/T93	Arandela Traba 8	4	4t
8	GB/T95	Arandela 8	4	4t

FILTRO DE AIRE



No.	Pieza	Descripcion	Cant.	Nota
1	GB/T95	Arandela Traba 8	4	2-2.5t
2	GB/T93	Arandela Traba 8	7	2-2.5t
3	GB/T5783	Perno M8x16	4	2-2.5t
4	GB/T6170	Tuerca M8	3	2-2.5t
5	12104000	Soporte	1	2-2.5t
6	12203000	Filtro de Aire/KYG-5-0000	1	2-2.5t
7	12203001	Filtro	1	2-2.5t
8	DT/11013	Abrazadera/φ70-89	4	2-2.5t
9	12200005	Manguera	1	2-2.5t
10	12200006	Manguera	1	2-2.5t

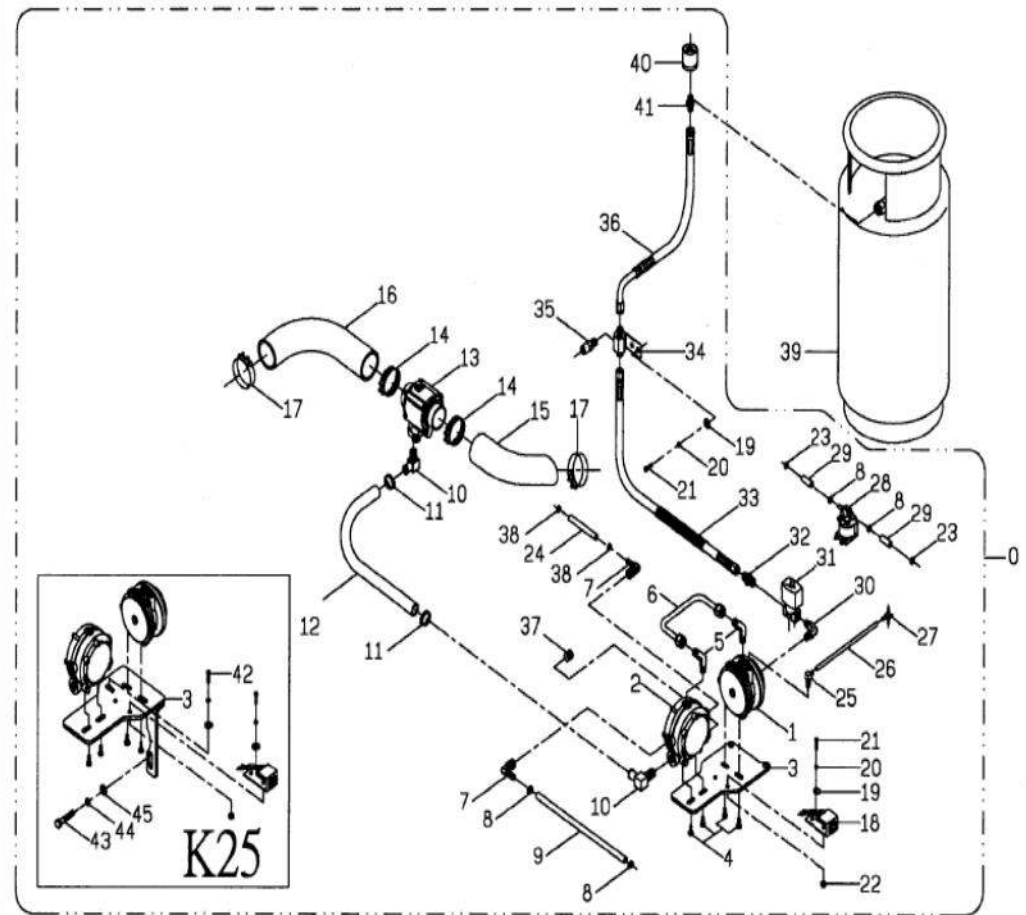
FILTRO DE AIRE



No.	Pieza	Descripcion	Cant.	Nota
1	04030006	Soporte	1	C240
2	GB/T93	Arandela Traba 6	4	
3	GB/T5783	Perno M6x16	4	
4	04031000	Filtro Aire/KW1025LG	1	C240
5	04030008	Manguera	1	C240
6	DT/11013	Abrazadera/φ70-89	4	
7	14030034	Manguera	1	C240
8	GB/T6170	Tuerca M8	2	

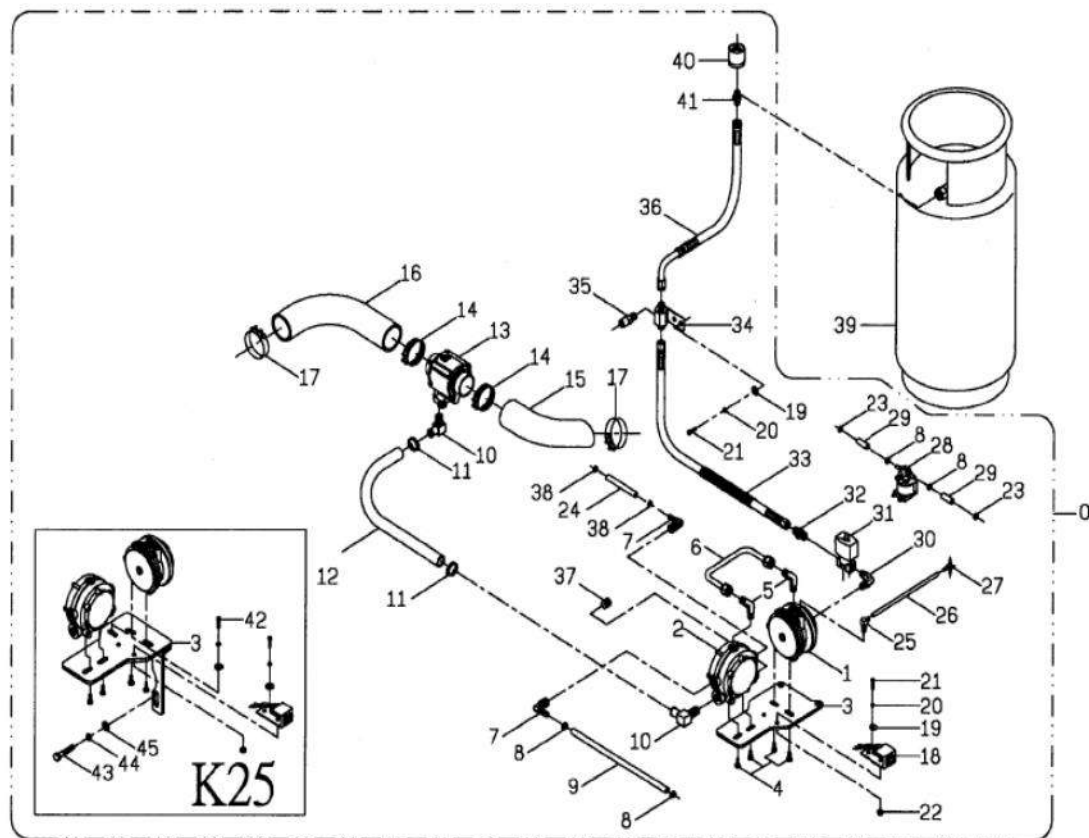
SISTEMA ALIMENTACION DE COMBUSTIBLE

No.	Pieza	Descripcion	Cant.	Nota
1	03024001	Filtro & Valvula de Corte	1	H20L-H35L
2	03024002	LPG Convertidor	1	H20L-H35L
3	14031000	Soporte	1	H30L-H35L
	12204000	Soporte	1	H20L-H25L
4	GB/T5783	Bulon M6x16	4	H20L-H35L
5	03024003	Conector 90°	2	H20L-H35L
6	03024004	Acople	1	H20L-H35L
7	03024005	Conector 90°	2	H20L-H35L
8	03024006	Abrazadera, Manguera.	4	H20L-H35L
9	03024007	Hose	1	H20L-H35L
10	03024008	Conector 90°	2	H20L-H35L
11	03024009	Abrazadera, Manguera.	2	H20L-H35L
12	03024010	Manguera Combustible	1	H20L-H35L
13	03024011	Carburador	1	H20L-H35L
14	DT/11013	Abrazadera, Manguera.	2	H20L-H35L
15	03024012	Hose air cleanerManguera Filtro Aire	1	H20L-H35L
16	14030035	Manguera	1	H20L-H35L
17	DT/11013	Abrazadera, Manguera.	2	H20L-H35L
18	03024013	Interruptor de Cambio	1	H20L-H35L
19	GB/T95	Arandela 6	4	H20L-H35L
20	GB/T93	Arandela Traba 6	4	H20L-H35L
21	GB/T5783	Bulon M6x16	4	H20L-H35L
22	GB/T6170	Tuerca M6	2	H20L-H35L
23	03024014	Abrazadera, Manguera.	2	H20L-H35L
24	03024015	Manguera	1	H20L-H35L
25	03024016	Conector 90°	1	H20L-H35L
26	03024017	Manguera	1	H20L-H35L
27	03024018	Conector de Tres Vias	1	H20L-H35L
28	03024019	Valvula Electronica de Combustible	1	H20L-H35L
29	03024020	Manguera	2	H20L-H35L
30	03024021	Conector 90°	1	H20L-H35L
31	03024022	Valvula Electronica de Combustible	1	H20L-H35L
32	03024023	Conector	1	H20L-H35L



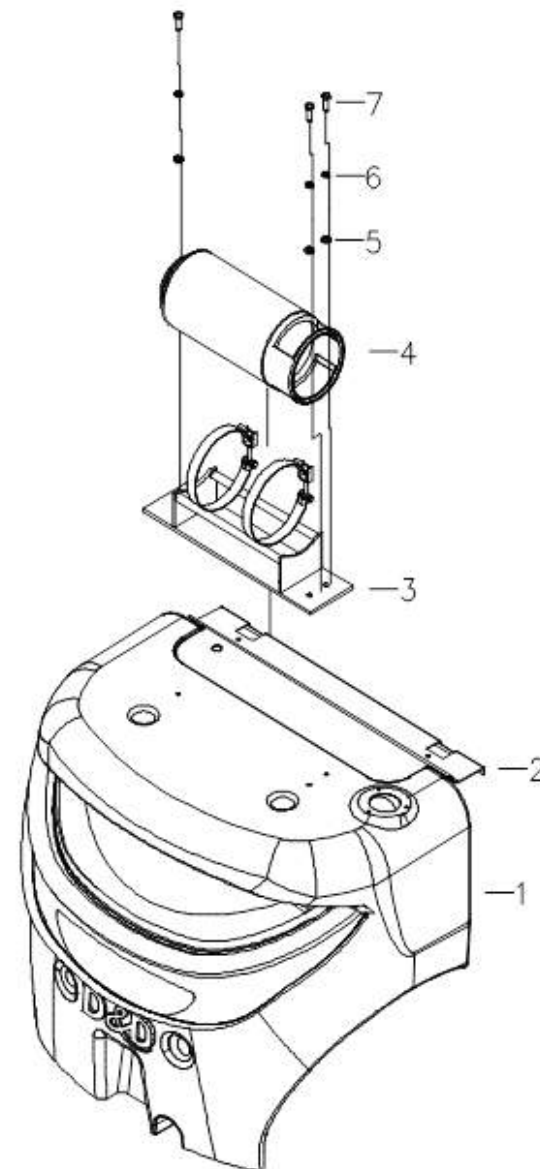
SISTEMA ALIMENTACION DE COMBUSTIBLE

No.	Pieza	Descripcion	Cant.	Nota
33	03024024	Mangueras de Combustible	1	H20L-H35L
34	03024025	Conectores Fijos	1	H20L-H35L
35	03024026	Conector	1	H20L-H35L
36	03024027	Valvula de Corte	1	H20L-H35L
37	03024028	Acople	1	H20L-H35L
38	03024029	Abrazadera, Manguera.	2	H20L-H35L
39	03024030	Tanque LPG	1	H20L-H35L
40	03024031	Conector	1	H20L-H35L
41	03024032	Connector	1	H20L-H35L
42	GB/T5783	Bulon M6x20	1	H20L-H35L
43	GB/T5783	Bulon M6x20	1	H20L-H35L
44	GB/T95	Arandela	1	H20L-H35L
45	GB/T93	Arandela Traba	1	H20L-H35L



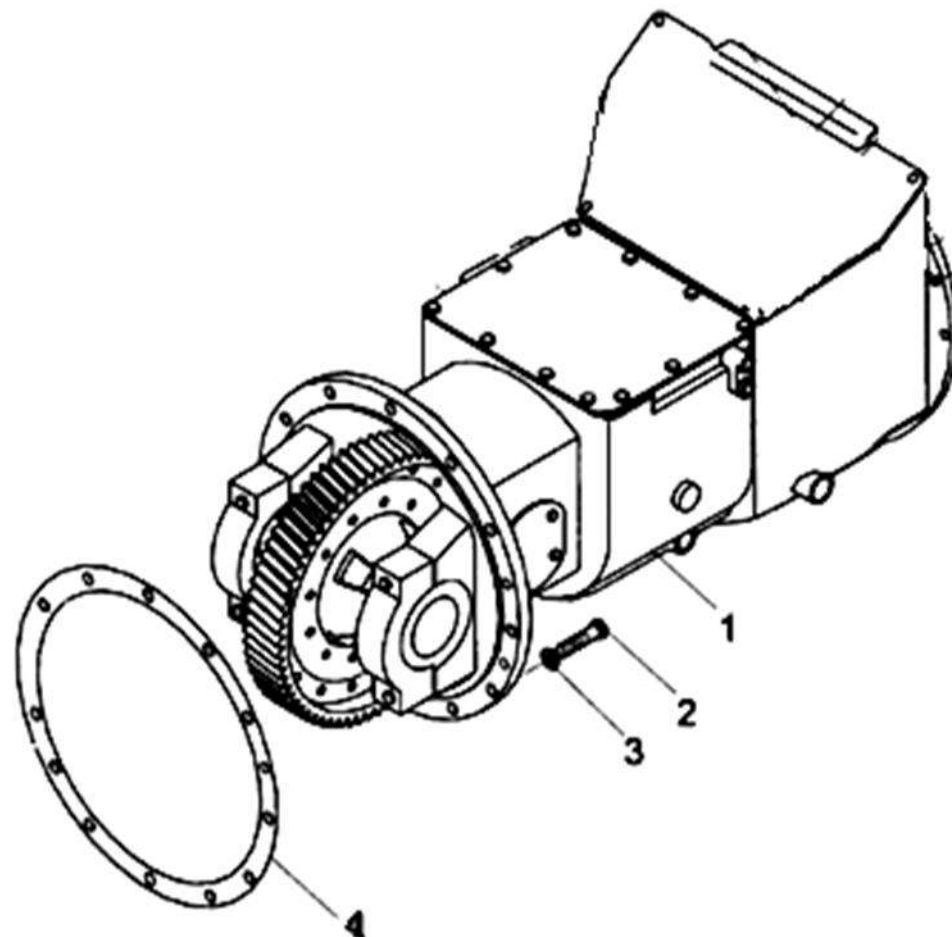
SISTEMA ALIMENTACION DE COMBUSTIBLE

No.	Pieza	Descripcion	Cant.	Nota
1	14100035	Contrapeso	1	K25/K21
	09100035B	Contrapeso	1	GQ-4Y
2	14090004	Cubierta	1	H30L-H35L
	12800003	Cubierta	1	H20L-H25L
3	14001002	Soporte	1	H20L-H35L
4	03024030	Tank LPG	1	H20L-H35L
5	GB/T95	Arandela 12	3	
6	GB/T93	Arandela Traba 12	3	
7	GB/T5783	Bulon M12x40	3	



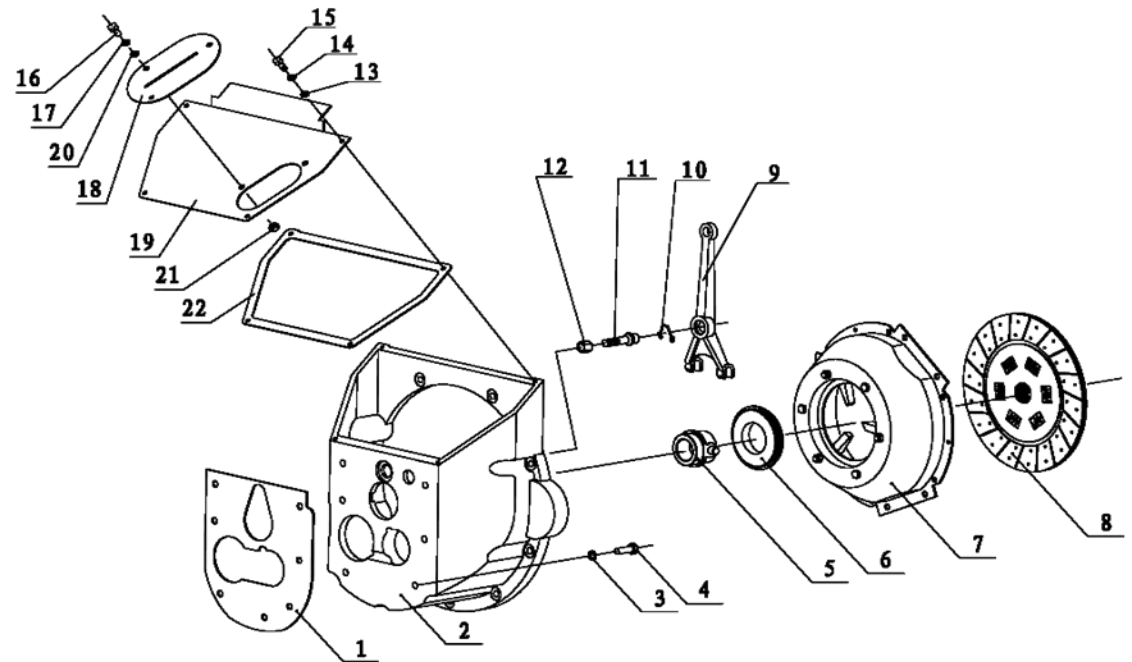
CAJA DE TRANSMISION (EMBRAGUE)

No.	Pieza	Descripcion	Cant.	Nota
1	03021000	Caja de Transmision/JDS30 III .970	1	3-3.5t
	05202000	Caja de Transmision/JDS37 III .970	1	4t
	12202000	Caja de Transmision/JDS25 III	1	2-2.5t
	12024000	Caja de Transmision/JDS30 III .A.970	1	K25/K21
2	GB/T5786	Bulon M12x1.25x40	12	
3	GB/T93	Arandela Traba 12	12	
4	03020006	Junta	1	3-4t
	12200007	Junta	1	2-2.5t



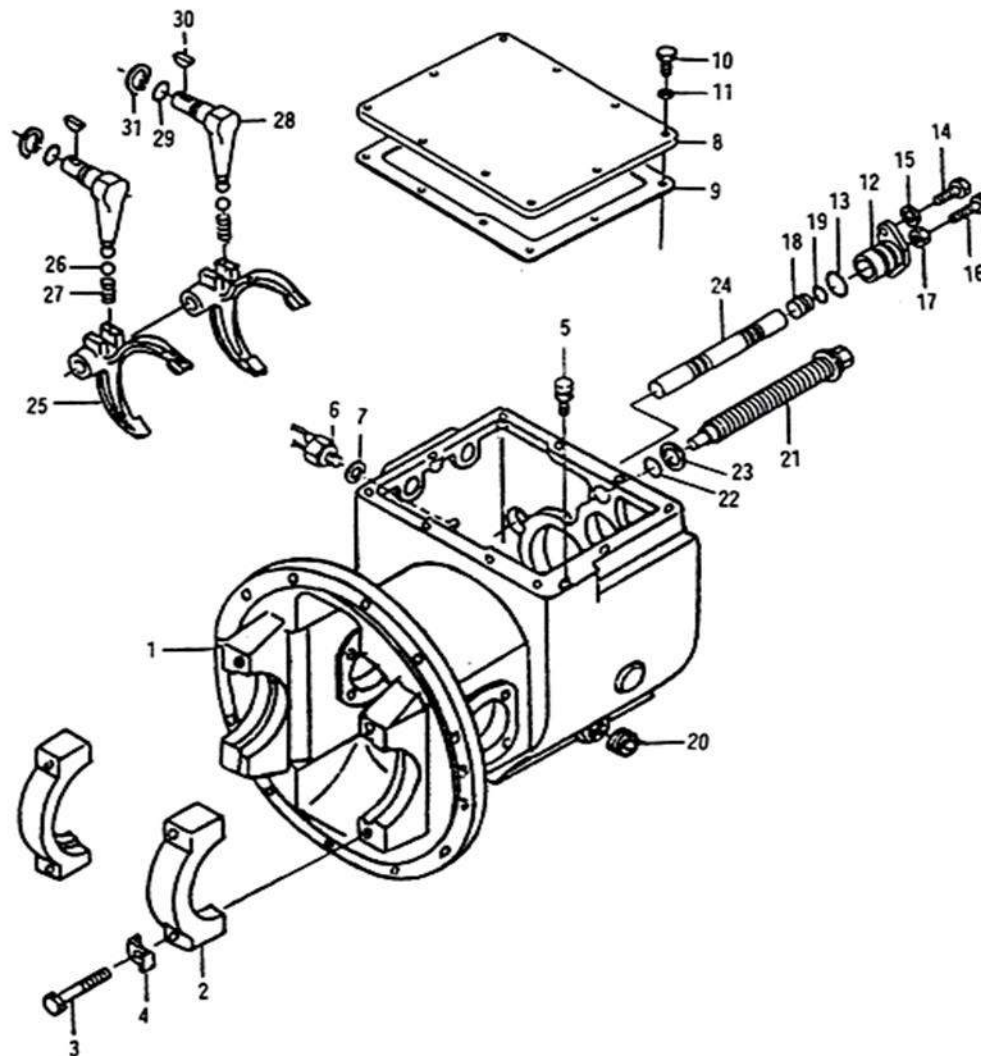
CAJA DE TRANSMISION

No.	Pieza	Descripcion	Cant.	Nota
1	03021103	Junta/JDS30 II .001	1	
2	03021104	Encofrado Embrague/10063-11070G	1	2-3.5t
	05202007	Encofrado Embrague/JDS37-07001	1	4t
3	GB/T93	Arandela Traba 10	7	
4	GB/T5783	Bulon M10X30	7	
5	03021105	Anillo de Retencion /C3-34A	1	
6	03021102	Crapodina/13453-12031	1	
7	03021110	Plato de Embrague/13453-10402	1	2-3.5t
	05202008	Plato Embrague/J30H-07200	1	4t
8	03021101	Disco Embrague/13453-10301	1	
9	03021106	Horquilla de Embrague /10113-10122	1	
10	03021107	Seguro/10113-10122	1	
11	03021108	Bulon/13073-12001	1	
12	03021109	Tuerca/13073-12011	1	
13	GB/T97.1	Arandela 6	4	
14	GB/T93	Arandela Traba 6	4	
15	GB/T5783	Bulon M6x12	4	
16	GB/T5783	Bulon M8x16	2	
17	GB/T97.1	Arandela 8	2	
18	03021111	Guardapolvo/JDS30 II .004	1	
19	03021112	Covertor/JDS30A II .002	1	
20	GB/T93	Arandela Grover 8	2	
21	GB/T6170	Tuerca M8	2	
22	03021113	Junta/JDS30 II .003	1	



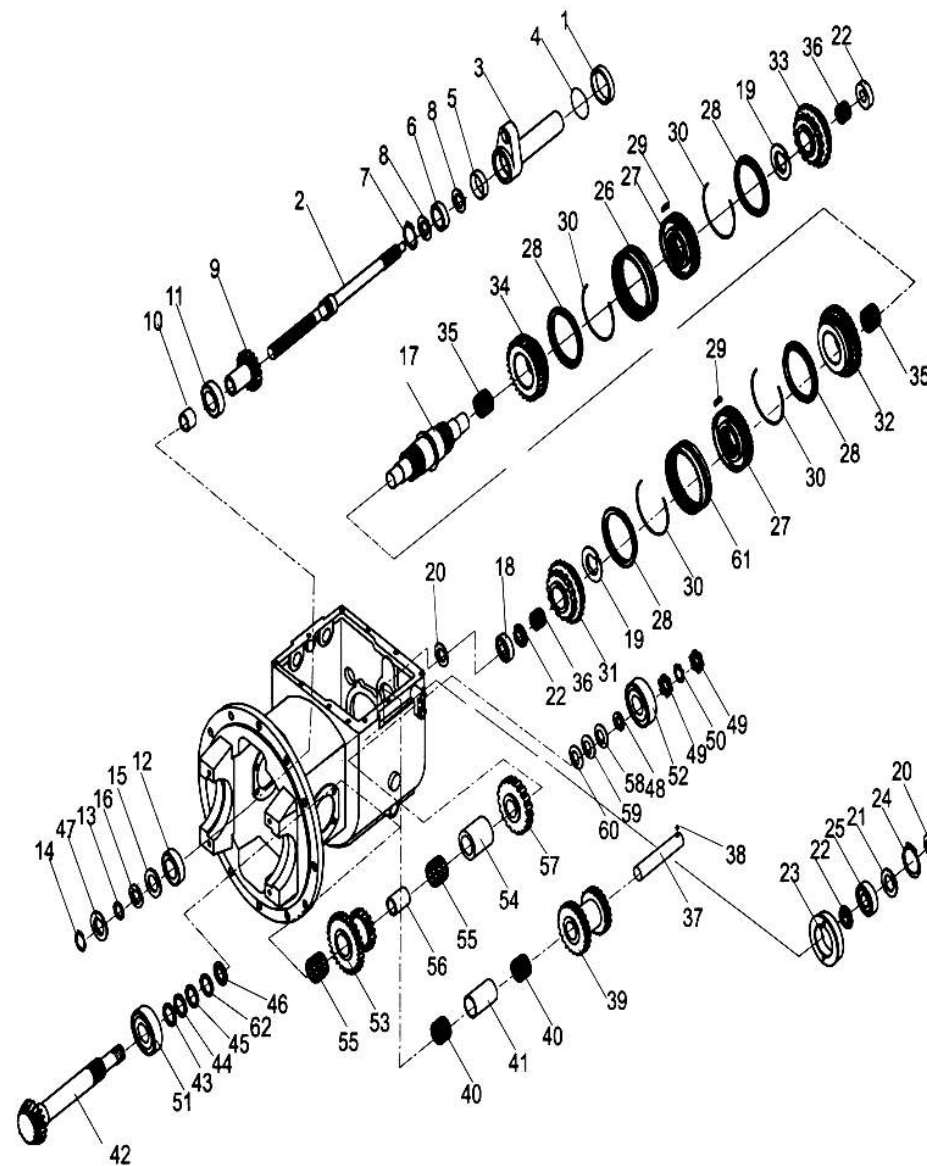
CAJA DE TRANSMISION EMBRAGUE

No.	Pieza	Descripcion	Cant.	Nota
1	03021201	Caja de Transmision/JDS30.001	1	2-3.5t
	05202001	Caja de Transmision/JDS37-01001	1	4t
2	03021202	Bancada Soporte/JDS30.072	2	
3	03021203	Bulon/YDS30.089	4	
4	03021204	Junta Traba/YDS30.082	4	3-4t
	12202001	Junta Traba/YDS25.003	4	2-2.5t
5	03021205	Bulon	1	
6	04021041	Cojinete/JK208	1	
7	04021041	Cojinete/JK208	1	
8	03021206	Tapa/JDS30.048	1	
9	03021207	Junta/JDS30.049	1	
10	GB/T5783	Bulon/M10x20	10	
11	GB/T93	Arandela Traba 10	10	
12	03021208	Buje Soporte/JDS30.031	1	
13	GB/T1235	O-ring 35x3.1	1	
14	GB/T5783	Bulon/M8X20	2	
15	GB/T93	Arandela Traba 8	2	
16	GB/T5783	Bulon M10x45	1	
17	GB/T6170	Tuerca M10	1	
18	03021209	Bulon/JDS30.032	1	
19	GB/T1235	O-ring20x2.4	1	
20	03021210	Bulon/YBS5.133	1	
21	03021211	Tornillo Sin Fin/JDS30.027	1	
22	GB/T1235	O-ring 28x3.5	1	
23	03021212	Arandela/JDS30.028	1	
24	03021213	Palanca /JDS30.033	1	
25	03021214	Horquilla/JDS30.044	2	
26	GB/T308	Bolitas 10.0000G200b	2	
27	03021215	Resorte/JDS30.045	2	
28	03021216	Palanca Giro/JDS30.047	2	
29	GB/T1235	O-ring 22x24	2	
30	GB/T1099.1	Llave Woodruf 5x19	2	
31	GB/T894.1	Seguro	2	



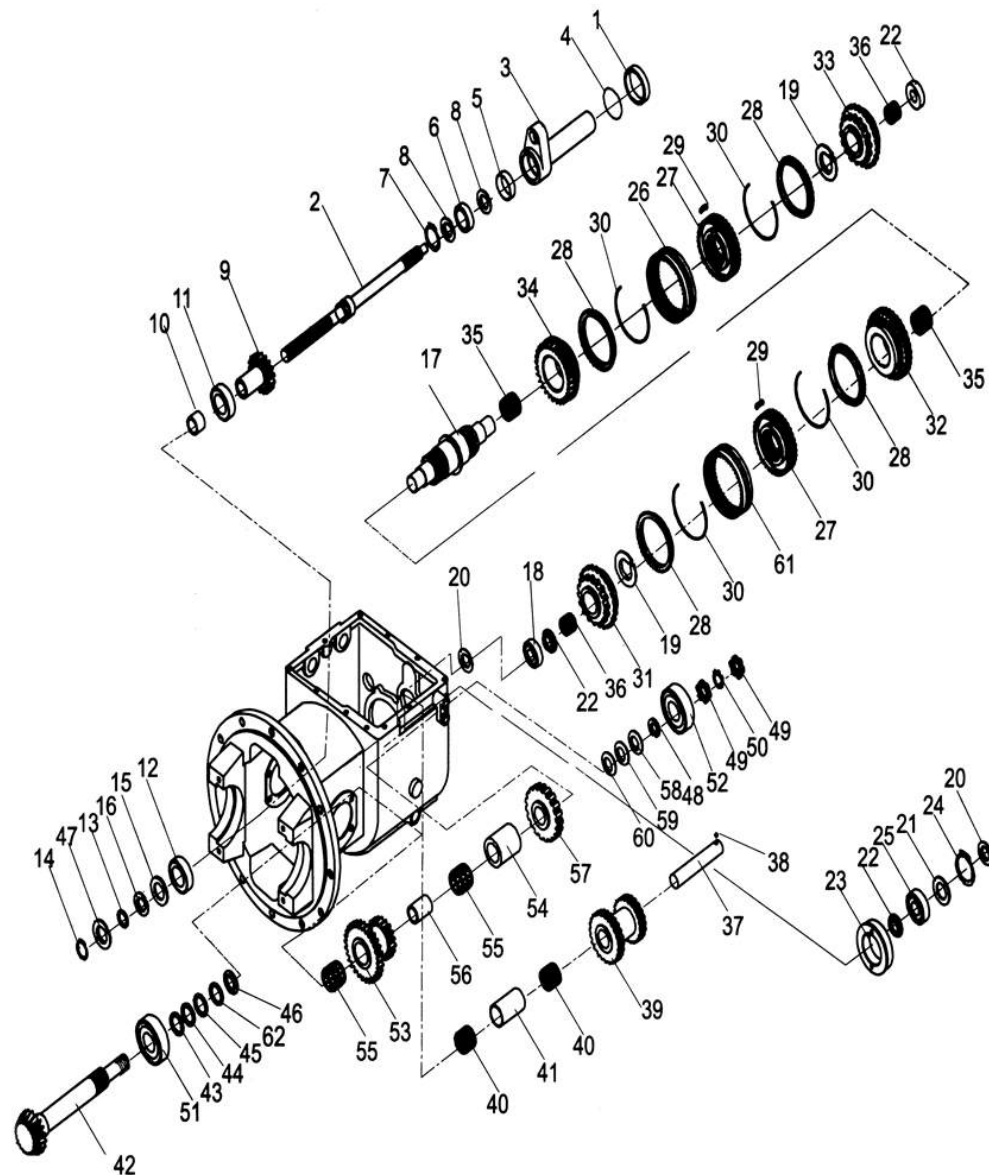
CAJA DE TRANSMISION

No.	Pieza	Descripcion	Cant.	Nota
1	03021217	Arandela /JDS30.026	1	
2	03021218	Eje de Transmision Principal/JDS30.025	1	
3	03021219	Buje, Aro de Retencion /JDS30.024	1	
4	GB/T1235	O-ring 42x3.5	1	
5	03021220	Arosello /AC1315E0	1	
6	GB/T276	Rodamiento de Bolas 6005	1	
7	GB/T893.2	Seguro 47	1	
8	GB/T894.1	Seguro 25	2	
9	03021221	Engranaje/JDS30.037	1	
10	03021222	Separador/JDS30.038	1	
11	GB/T276	Rodamiento6207	1	
12	GB/T276	Rodamiento 6005	1	
	GB/T305	Anillo Traba 72/78.6	1	
13	03021223	Arandela/JDS30.040	1	
14	GB/T894.1	Seguro 35	1	
15	03021224	Arandela/JDS30.039	1	
16	GB/T893.2	Seguro 80	1	
17	03021225	Eje Principal/JDS30.003	1	
18	GB/T283	Rodamiento/NJ306E	1	
19	GB/T894.1	Seguro 48	2	
20	GB/T894.1	Seguro 30	2	
21	03021226	Arandela /JDS30.018	1/5x2	
22	03021227	Arandela Traba/JDS30.017	2	
23	03021228	Rodamiento Retencion/JDS30.019	1	
24	GB/T893.2	Seguro 72	1	
25	GB/T276	Rodamiento 6306	1	
26	03021229	Mango Embridado /JDS30.010	1	
27	03021230	Engranaje/JDS30.007	2	
28	03021231	Arandela/JDS30.013	4	
29	03021232	Perno/JDS30.011	6	
30	03021233	Resorte/JDS30.012	4	

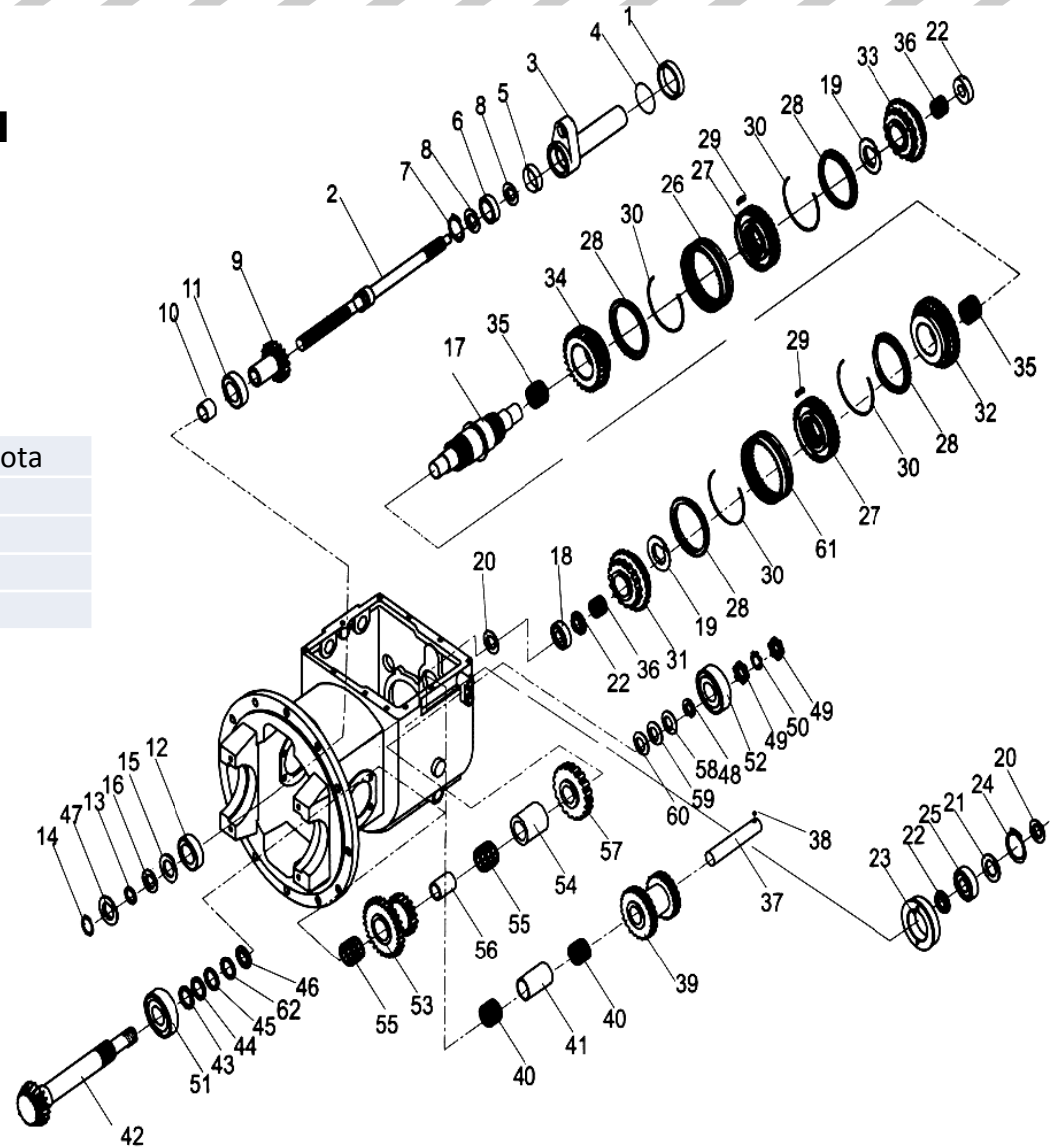


ENGRANAJES DE TRANSMISION

No.	Pieza	Descripcion	Cant.	Nota
31	03021234	Engranaje Alta Velocidad/JDS30.002	1	2-3.5t
	05202002	Engranaje Alta Velocidad/JDS37-03005	1	4t
32	03021235	Engranaje baja	1	
33	03021236	Engranaje avance/JDS30.014	1	2-3.5t
	05202003	Engranaje /JDS37-03003	1	4t
34	03021237	Engranaje Reversa/JDS30.005	1	
35	03021238	Aguja de Rodamiento/JDS30.015W	2	
36	KJ35X40X27S	Aguja de Rodamiento	2	
37	03021239	Eje, Reversa y Vacio/JDS30.006	1	
38	GB/308	Bola de Acero 3.3500G200b	1	
39	03021240	Engranaje, Reversa - Vacio/JDS30.008	1	2-3.5t
	05202004	Engranaje, Reversa - Vacio /JDS37-05002	1	4t
40	KMJ25x33x24	Aguja de Rodamiento	2	
41	03021241	Separador/JDS30.009	1	
42	03021242	Eje de Salidat/JDS30.041	1	
43	03021243	Calce/JDS30.043(δ=0.1)	N	
44	03021244	Shim/JDS30.043(δ=0.2)	N	
45	03021245	Shim/JDS30.043(δ=0.5)	N	
46	03021246	Plate,thrust/JDS30.042	1	
47	03021247	Snap ring 80	N	
48	03021248	Washer, lock/JDS30.021	1	
49	03021249	Nut/JDS30.075	1	
50	GB/T858	Washer,thrust 25	1	
51	GB/T297	Bearing 32208	1	
52	GB/T297	Bearing 32305	1	
53	03021250	Gear,cluster/JDS30.035	1	2-3.5t
	05202005	Gear,cluster/JDS37-04004	1	4t
54	03021251	Spacer/JDS30.034	1	
55	K35x40x30ZW	Bearing,needle	2	
56	03021252	Spacer/JDS30.036A	1	
57	03021253	Gear,output/JDS30.023	1	2-3.5t
	05202006	Gear,output/JDS37-04002	1	4t
58	03021255	Plate,thrust/JDS30.020	1	



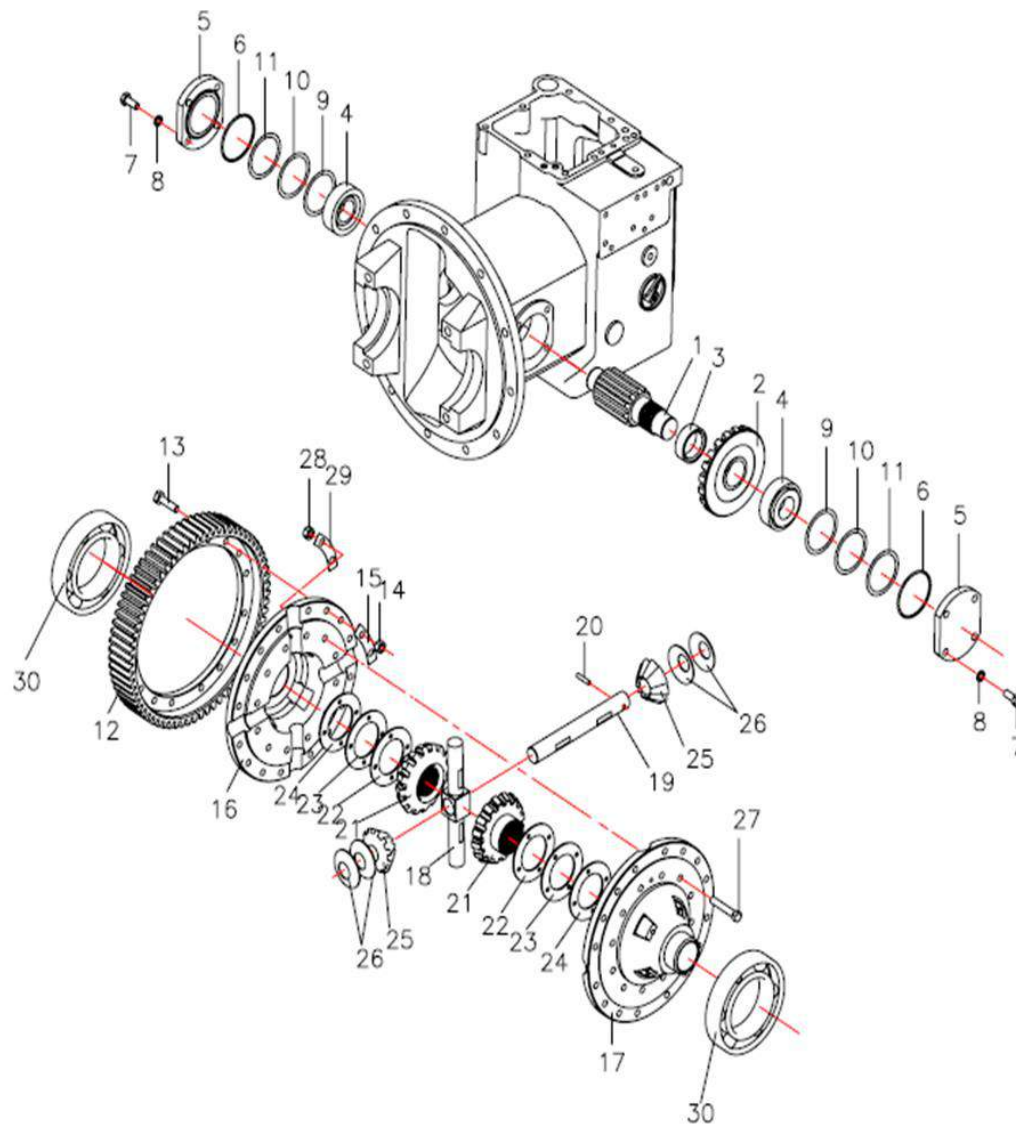
ENGRANAJES DE TRANSMISION



No.	Pieza	Descripcion	Cant.	Nota
59	03021256	Plate,thrust /JDS30.020	1	
60	03021257	Plate,thrust/JDS30.020	1	
61	03021254	Gear sleeve/JDS30.010A	1	
62	03021258	Shim	1	

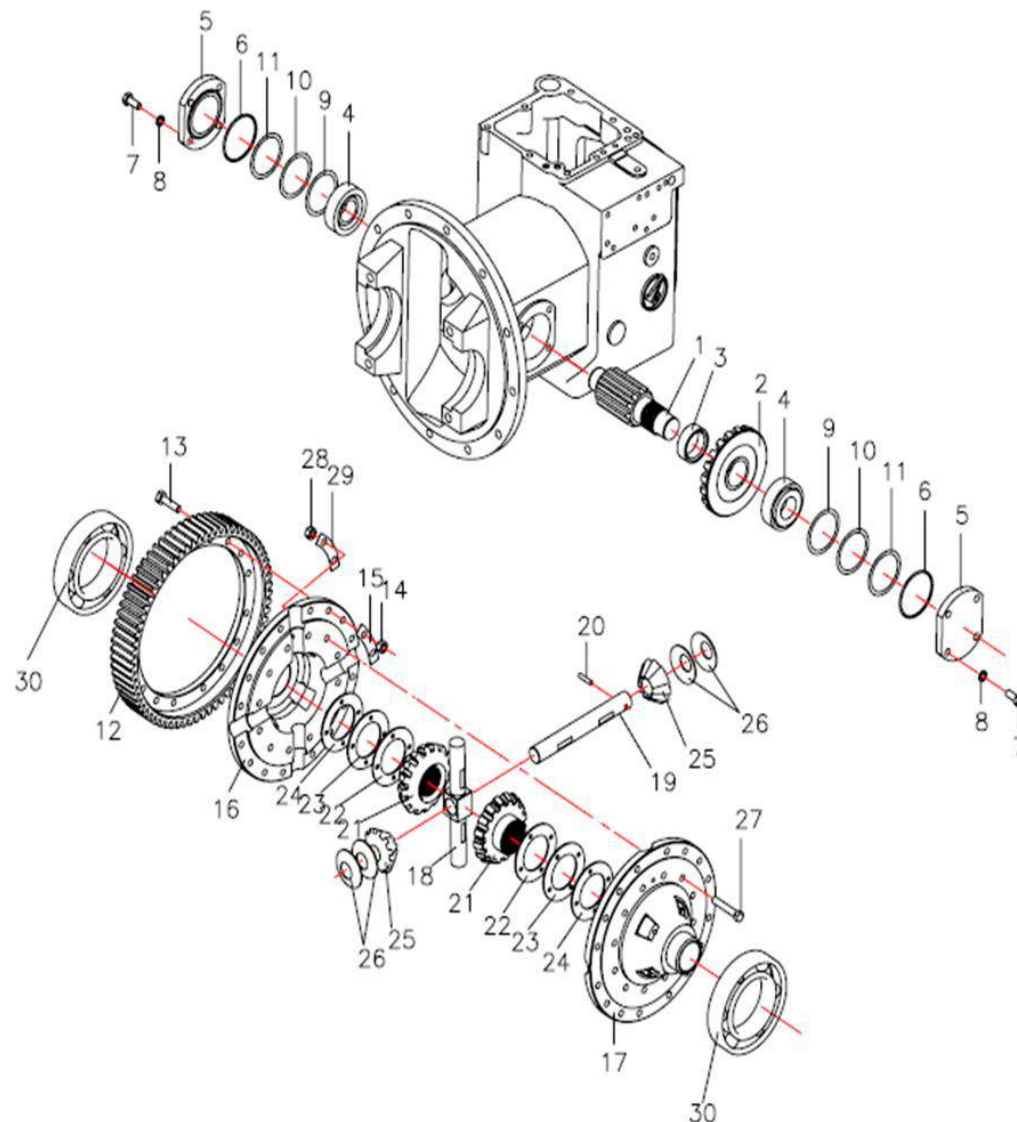
DIFERENCIAL

No.	Pieza	Descripcion	Cant.	Nota
1	03021301	Shaft,final pinion gear	1	2-3.5t
	05202007	Shaft,final pinion gear	1	4t
2	03021302	Gear,spiral vel	1	2-3.5t
	05202008	Gear,spiral vel	1	4t
3	03021303	Spacer	1	
4	GB/T297-94	Bearing,taper roller	2	
5	03021304	Cover,bearing	2	
6	GB/T1235-76	O-ring 75x3.1	2	
7	GB/T5783-86	Bolt M10x25	8	
8	GB/T93-87	Washer,sping	8	
9	03021305	Shim	2	
10	03021306	Shim	2	
11	03021307	Shim	2	
12	03021308	Gear,ring	1	2-3.5t
	05202009	Gear,ring	1	4t
13	03021309	Bolt	16	
14	GB/T6171-86	Nut M10x1.25	16	
15	03021310	Plate,lock	8	
16	03021311	Case,cross R.H	1	2-3.5t
	05202010	Case,cross R.H	1	4t
17	03021312	Case,cross L.H	1	2-3.5t
	05202011	Case,cross L.H	1	4t
18	03021313	Shaft,pinion	1	2-3.5t
	05202012	Shaft,pinion	1	4t
19	03021314	Shaft,pinion	1	2-3.5t
	05202013	Shaft,pinion	1	4t
20	GB/T119-76	Pin parallel B6x28	1	2-3.5t
	GB/T119-76	Pin parallel B6x30	1	4t
21	03021315	Gear, side	2	2-3.5t
	05202014	Gear, side	2	4t
22	03021316	Washer	2	
23	03021317	Washer	2	
24	03021318	Washer	2	



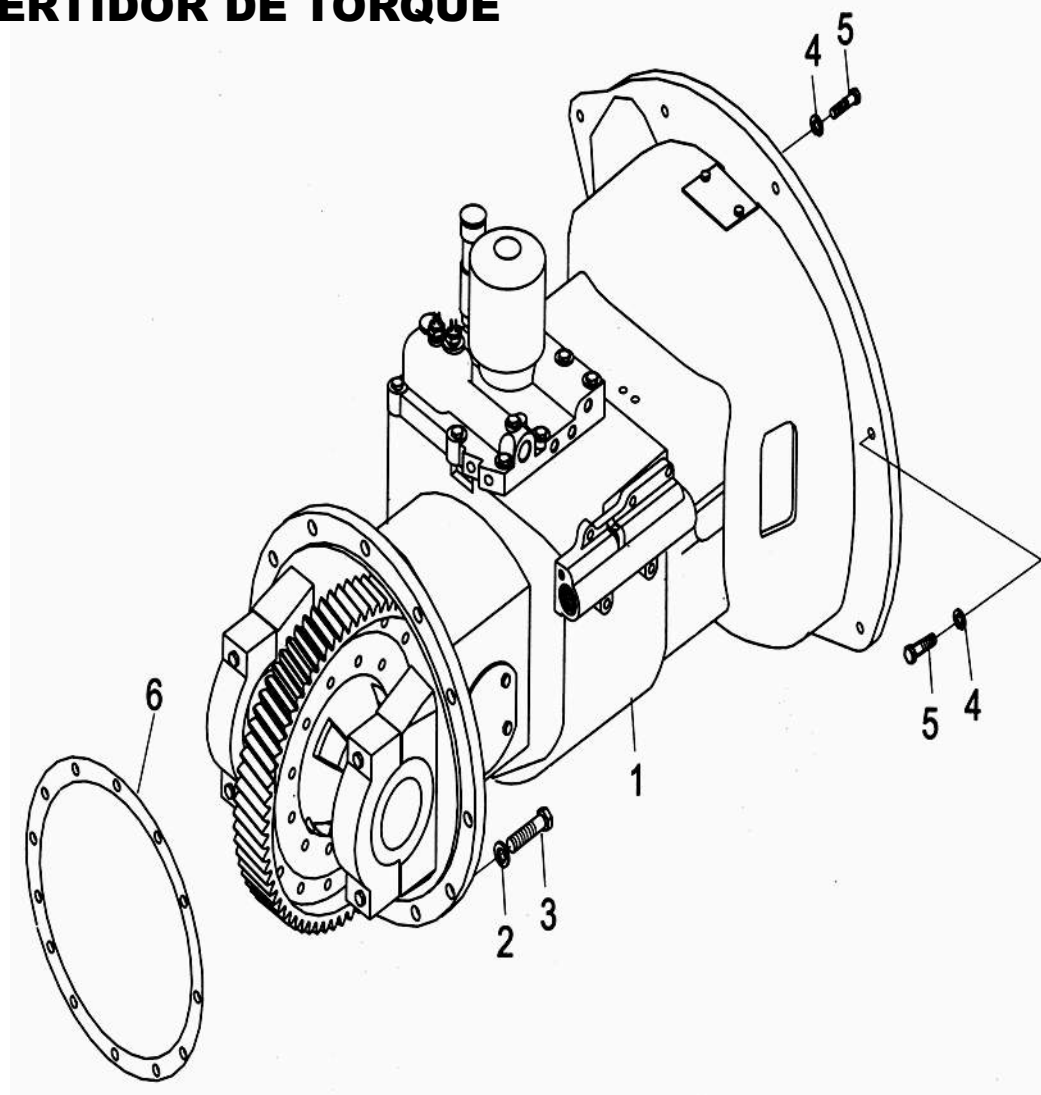
DIFERENCIAL

No.	Pieza	Descripcion	Cant.	Nota
25	03021319	Gear, pinion	4	2-3.5t
	05202015	Gear, pinion	4	4t
26	03021320	Washer, thruet	4	2-3.5t
	05202016	Washer, thruet	4	4t
27	03021321	Bolt	12	2-3.5t
	05202017	Bolt	12	4t
28	GB/T6176-86	Nut M10x1.25	12	
29	03021322	Washer, lock	6	2-3.5t
	05202018	Washer, lock	6	4t
30	GB/T276-94	Bearing, ball	2	2-3.5t
	GB/T276-94	Bearing, ball	2	4t



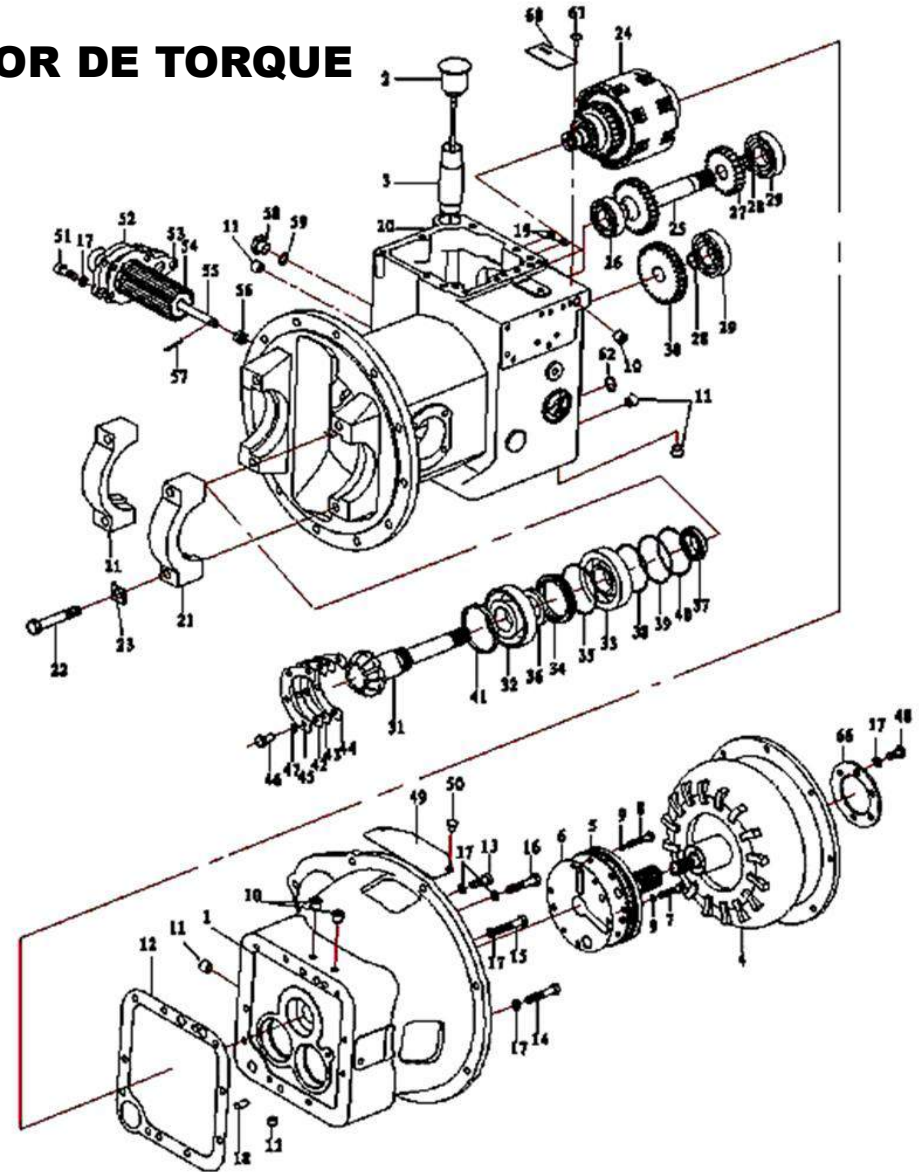
UNIDAD DE TRANSMISION CON CONVERTIDOR DE TORQUE

No.	Pieza	Descripcion	Cant.	Nota
1	04021000	Unidad de Transmision/YQX30A.970	1	3-3.5t
	06202000	Unidad de Transmision/YQX37A.970	1	4t
	13202000	Unidad de Transmision/YQX25A	1	2-2.5t
	13203000	Unidad de Transmision/YQX25H1	1	GQ-4Y
	13204000	Unidad de Transmision/YQXD25	1	K25/K21
	04025000	Unidad de Transmision/YQXD30H1	1	GQ-4Y
	04023000	Unidad de Transmision/YQXD30	1	JAC493/C240
2	GB/T93	Arandela Traba 12	12	
3	GB/T5786	Buje M12x1.25x40	12	
4	GB/T93	Arandela Traba 10	9	
5	GB/T5783	Buje M10x35	9	
6	03020006	Guarnicion	1	



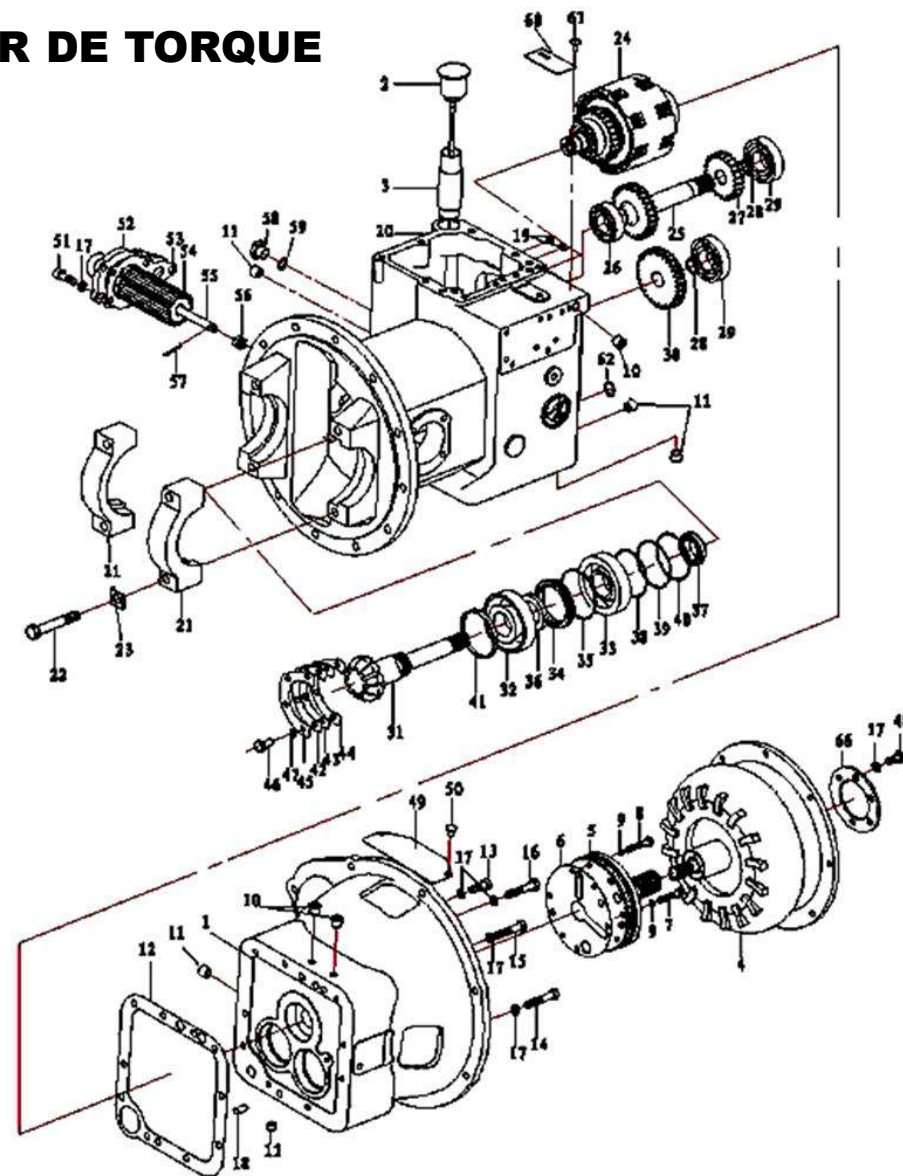
UNIDAD DE TRANSMISION CON CONVERTIDOR DE TORQUE

No.	Pieza	Descripcion	Cant.	Nota
1	04021001	Encofrado Convertidor/YDS30.035	1	
2	04021002	Tapa/YDS30.909	1	
3	04021003	Mangueras/YDS30.909	1	
4	04021004	Ensamble Convertidor Torque/YJH265D	1	2-3.5t
	06202008	Ensamble del Convertidor de Torque /YQX37-06100	1	4t
5	04021200	Ensamble de Bomba /YDS30.906	1	2-3.5t
	06202007	Ensamble de Bomba /YQX37-05000	1	4t
6	04021005	Junta/YDS30.100	1	
7	04021006	Bulon/YDS30.110	2	
8	04021007	Bulon/YDS30.111	4	
9	JB/T982	Arandela 8	6	
10	04021008	Encastre/YDS30.103	3	
11	04021009	Encastre/YDS30.104	5	
12	04021010	Junta/YDS30.038	1	
13	GB/T5783	Bulon M10×30	4	
14	GB/T5783	Bulon M10×50	1	
15	GB/T5783	Bulon M10×55	3	
16	GB/T5783	Bulon M10×75	1	
17	GB/T93	Arandela 10	20	
18	GB/T119.1	Perno 8×20	2	
19	GB/T1235	O-ring 15×2.4	2	
20	04021011	Caja/YDS30.136	1	2-3.5t
	06202001	Caja/YQX37-01001	1	4t
21	04021012	Cojinete Casquillo/YDS30.072	2	
22	04021013	Buje/YDS30.089	4	
23	04021014	Placa/YDS30.901	4	
24	04021100	Embrague Hidraulico/YDS30.901	1	2-3.5t
	06202002	Embrague Hidraulico/Y30H-02000	1	4t
25	04021015	Eje Intermedio	1	2-3.5t
	06202003	Eje Intermedio /YQX37-04001	1	4t



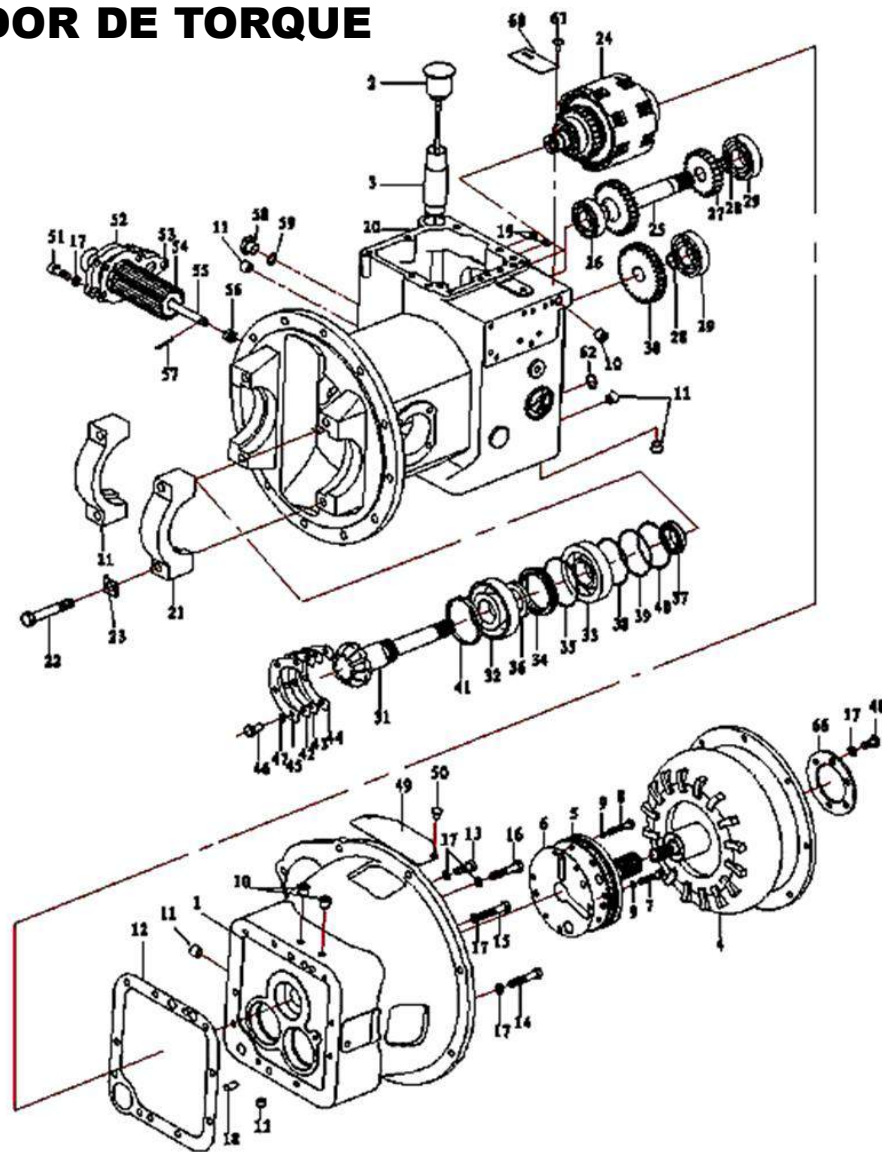
UNIDAD DE TRANSMISION CON CONVERTIDOR DE TORQUE

No.	Pieza	Descripcion	Cant.	Nota
26	GB/T276	Rodamiento 6206	1	
27	04021016	Engranaje Intermedio /YDS30.37	1	2-3.5t
	06202004	Engranaje Intermedio /YQX37-04002	1	4t
28	GB/T893.1	Seguro 24	2	
29	GB/T276	Rodamiento 6207	2	
30	04021017	Engranaje Salida/YDS30.36	1	2-3.5t
	06202005	Engranaje Salida YQX37-03002	1	4t
31	04021018	Eje Salida/YDS30DY.002	1	2-3.5t
	06202006	Eje Salida/Y30H-03001A	1	4t
32	GB/T297	Rodamiento /32208	1	
33	GB/T297	Rodamiento /30208	1	
34	04021019	Anillo de Retencion/YDS30.023	1	
35	GB/T1235	O-ring/80x3.1	1	
36	04021020	Arosello/12163-82131	2	
37	04021021	Tuerca/YDS30.024	1	
38	04021022	Calce/YDS30.019(δ=0.1)	3	
39	04021022	Calce/YDS30.019(δ=0.2)	3	
40	04021022	Calce/YDS30.019(δ=0.5)	3	
41	04021023	Junta/YDS30.020	1	
42	04021024	Calce/YDS30.022(δ=0.1)	3	
43	04021024	Calce/YDS30.022(δ=0.2)	3	
44	04021024	Calce/YDS30.022(δ=0.5)	3	
45	04021025	Placa Soporte Rodamiento/YDS30.021	1	
46	GB/T5783	Bulon M8x20	4	
47	GB/T93	Arandela Traba 8	4	
48	GB/T5786	Bulon M10x1.25x20	6	
49	04021026	Cubierta /YDS30.112	1	
50	GB/T818	Tornillo M8x10	2	
51	GB/T70.1	Tornillo M10x30	5	
52	04021027	Soporte /YDS30.133	1	
53	04021028	Junta/YDS30.134	1	
54	04021029	Filtro/YBS3.814	1	
55	04021030	Eje Sin Fin/YDS30.135	1	



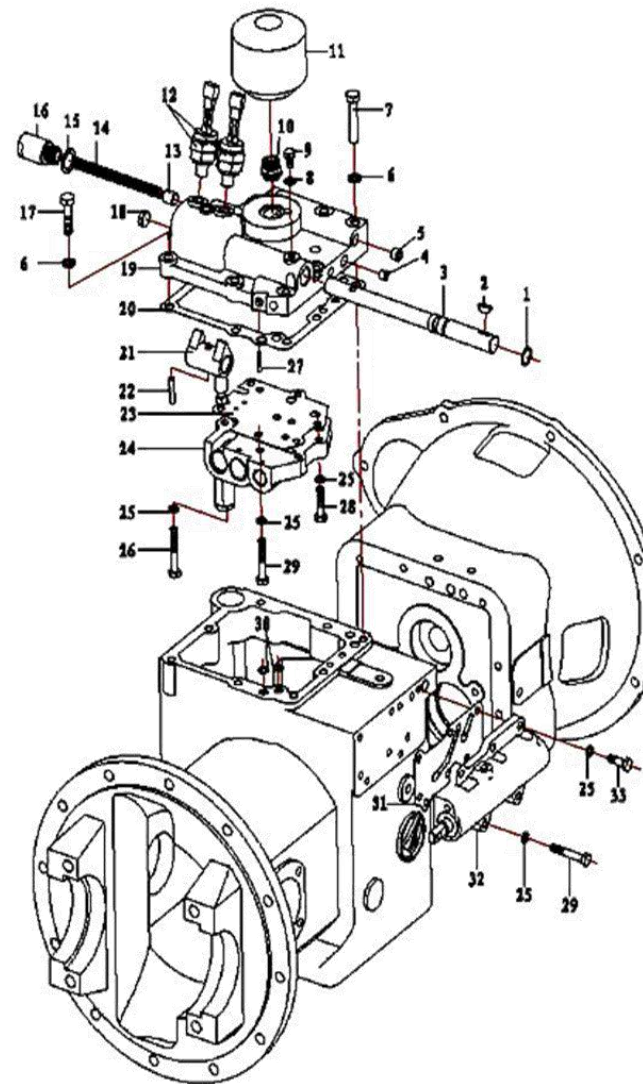
UNIDAD DE TRANSMISION CON CONVERTIDOR DE TORQUE

No.	Pieza	Descripcion	Cant.	Nota
56	GB/T6181	Tuerca M12	1	
57	GB/T91	Perno 3.2x30	1	
58	04021031	Tuerca Traba/YBS5.133	1	
59	JB/T982	Arandela 18	1	
60	04021032	Placa Indentificacion/YDS30.069	1	
61	GB/T827	Remache 2x5	4	
62	GB/T1235	O-ring/24x2.4	1	
66	04021033	Arandela/YJH265.001	1	



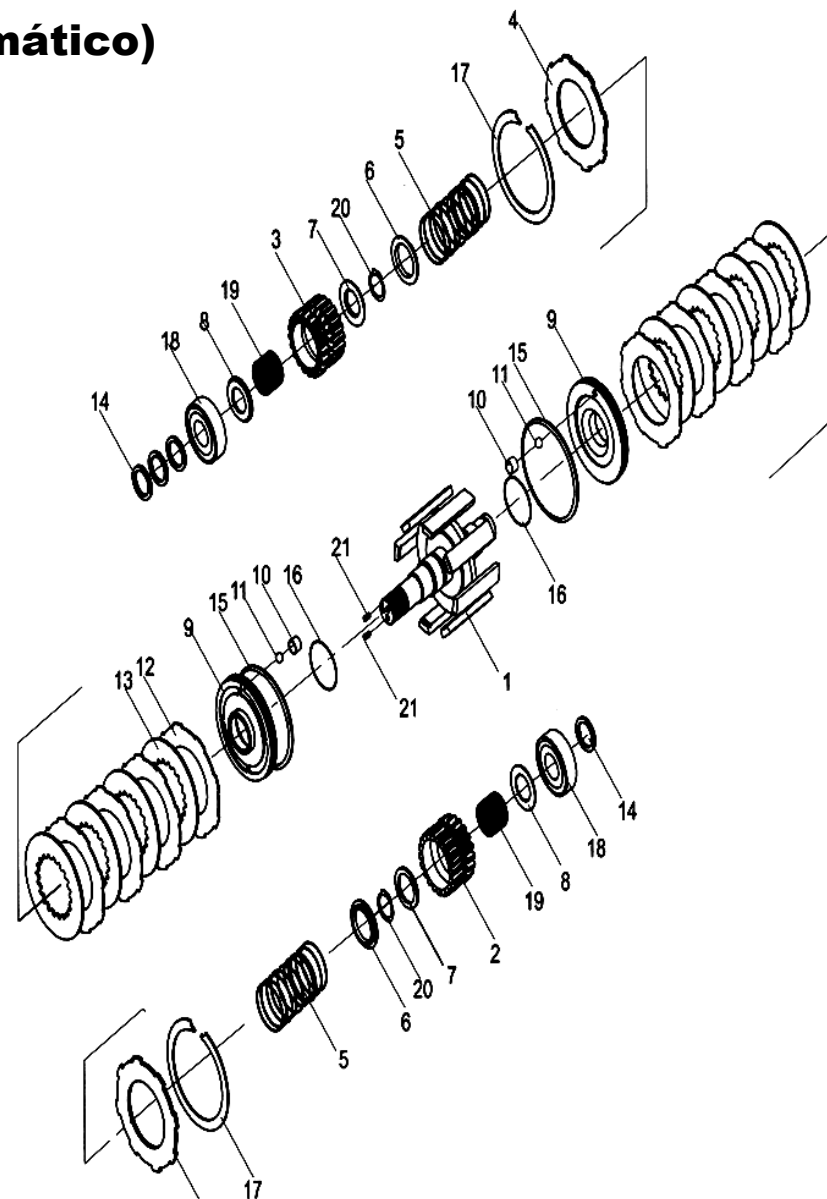
UNIDAD DE DIRECCION (VALVULA PASO LENTO Y CUBIERTA) – DIREC HIDRAULICA

No.	Pieza	Descripcion	Cant.	Nota
1	GB/T1235	O-ring 20x2.4	1	
2	GB/T1099.1	Llave woodruf 5x19	1	
3	04021034	Eje, palanca de cambio/YDS30.032	1	
4	04021035	Arandela Presion/YDS30.102	6	
5	04021036	Rosca Cierre/YDS30.103	4	
6	GB/T93	Arandela Traba 10	8	
7	GB/T5783	Bulon M10x55	2	10,9
8	04021037	Calce 8x14x1.5Q/301B 202	1	
9	04021038	Bulon/YDS30.268	1	
10	04021039	Niple /YDS30.048	1	
11	04021040	Filtro de aceite/YBS5.904	1	
12	04021041	Disco Friccion/JK208	2	
13	04021042	Piston/YDS30.052	1	
14	04021043	Resorte/YDS30.050	1	
15	04021044	Bulon Calce/20x28x1.5Q/301B 202	1	
16	04021045	Tapa/YDS30.051	1	
17	GB/T5783	Bulon/M10x40	6	10,9
18	04021046	Rosca Cierre/YDS30.034	1	
19	04021047	Cubierta de la Caja/YDS30.066	1	
20	04021048	Junta/YDS30.067	1	
21	04021049	Brazo, de Giro/YDS30.033	1	
22	GB/T879.1	Perno 6x32	1	
23	04021050	Junta/YDS30.065	1	
24	04021300	Unidad de Control/YDS30.094	1	2-3.5t
	06202009	Unidad de Control/YQX37-07000	1	4t
25	GB/T93	Arandela Traba 8	11	
26	GB/T5783	Bulon M8x55	2	10,9
27	04021051	Perno 4X25	1	
28	GB/T5783	Bulon M8x35	2	10,9
29	GB/T5783	Bulon M8x50	4	
30	GB/T1235	O-ring 11x1.9	2	
31	04021052	Junta/YDS30.047	1	
32	04021053	Ensamble Valvula Paso Lento/YDS30.910	1	
33	GB/T5783	Bulon M8x25	3	10,9



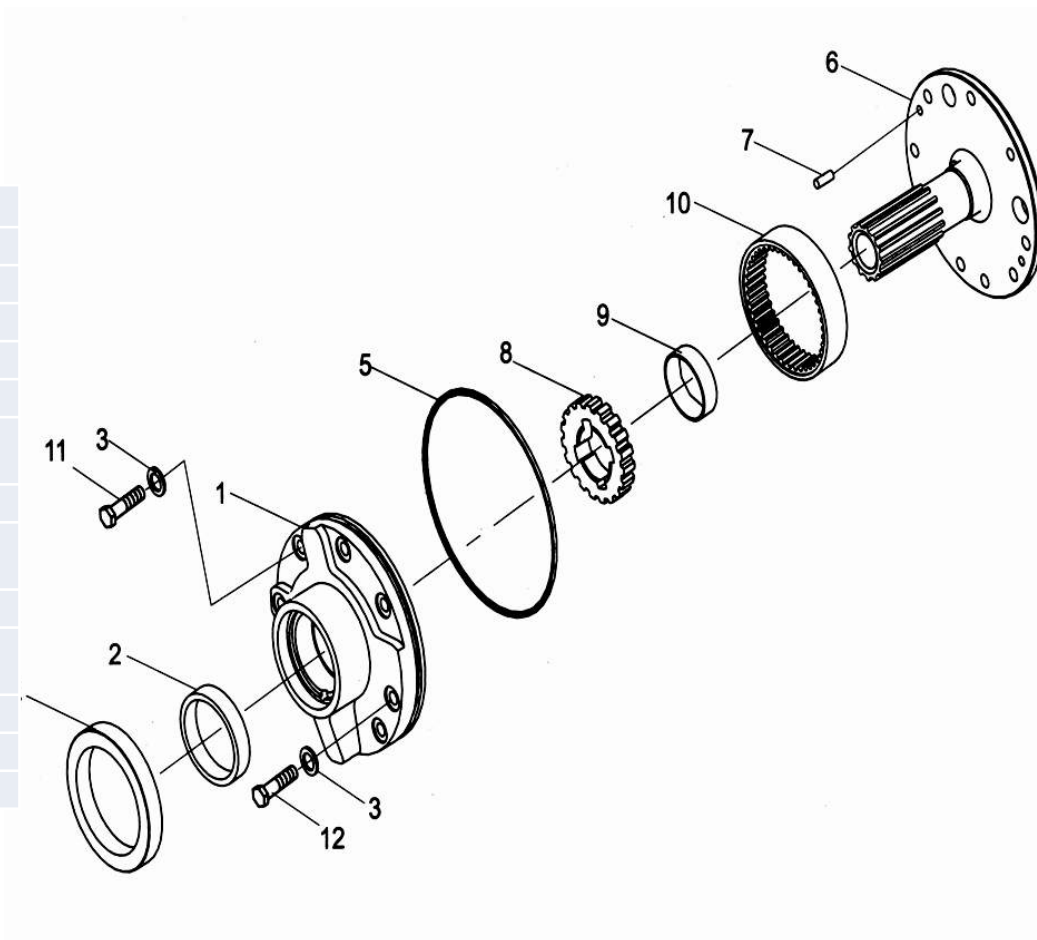
EMBRAGUE HIDRAULICO (modelo automático)

No.	Pieza	Descripcion	Cant.	Nota
1	04021101	Engranaje de Transferencia/YDS30.802	1	
2	04021102	Engranaje Avance/YDS30.007	1	
3	04021103	Engranaje Reversa/YDS30.008	1	
4	04021104	Arandela Final/YDS30.018	2	
5	04021105	Resorte/YDS30.009	2	
6	04021106	Bancada/YDS30.010	2	
7	04021107	Arandela Traba (A) /YDS30.011	2	
8	04021108	Arandela Traba (B) /YDS30.012	2	
9	04021109	Piston/YDS30.005S2	2	
10	04021110	Tuerca Traba/YDS30.006	2	
11	GB/T308	Bola de Acero/4 G200 b	2	
12	04021111	Disco de Friccion/11243-82141	8	
13	04021112	Disco Separador/123S3-82111	8	
14	04021113	Arosello (A) /YDS30.015	4	
15	04021114	Arosello (B) /YDS30.016	2	
16	GB/T1235	O-ring/40x3.5	2	
17	04021115	Seguro/YDS30.017	2	
18	GB/T276	Rodamiento 6026	2	
19	K35x42x20	Aguja de Rodamiento	2	
20	GB/T894.1	Seguro 40	2	
21	GB/T77	Tuerca Traba M8x8	2	



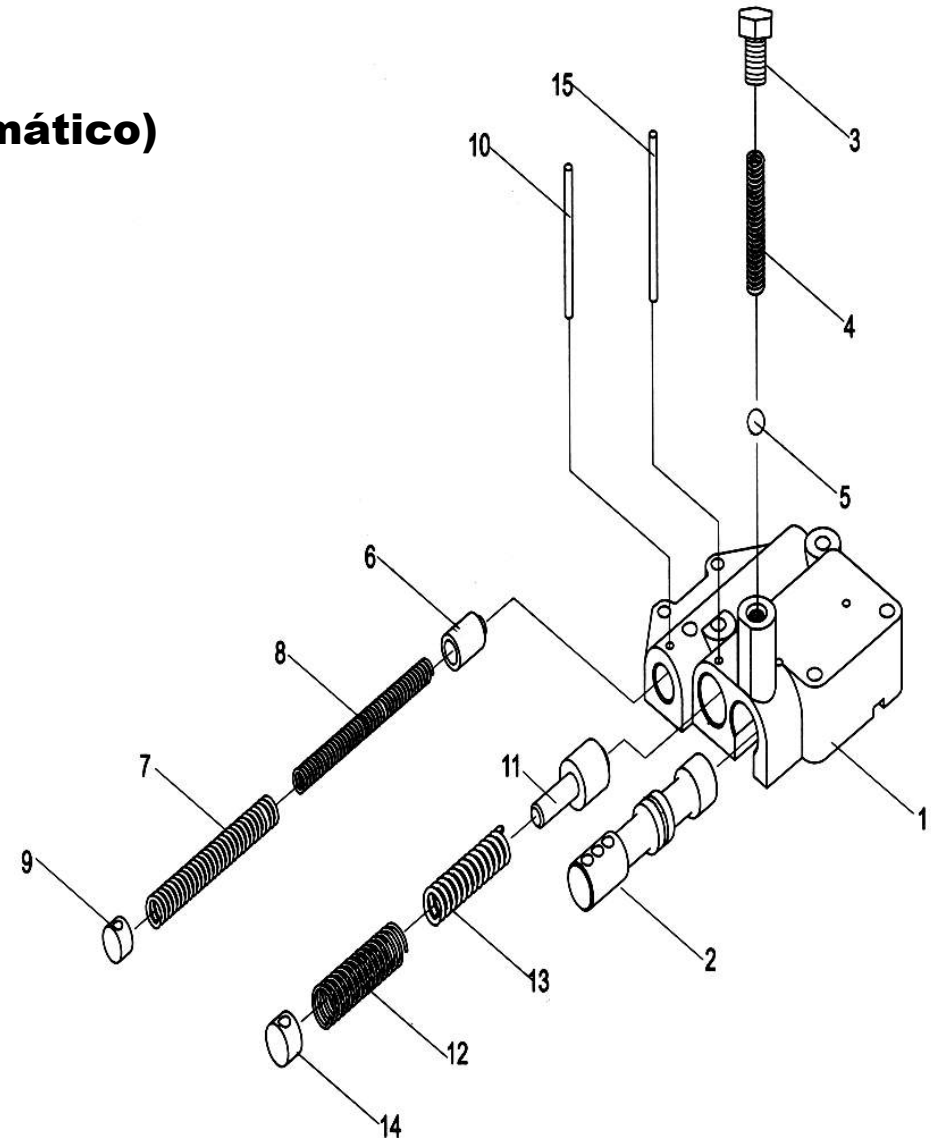
BOMBA (modelo automático)

No.	Pieza	Descripcion	Cant.	Nota
1	04021201	Camisa, Bomba/YDS30.091	1	
2	04021202	Buje/YD30.092	1	
3	04021203	Tuerca /YDS30.102	1	
4	04021204	Arosello/AR2847R	1	
5	GB/T3452	Seguro 145x3.55	1	
6	04021205	Soporte, Placa de Arranque/YDS30.095	1	
7	GB/T119.1	Perno 6x16	2	
8	04021206	Engranaje de Transmision/YDS30.096	1	
9	04021207	Buje /YDS30.097	1	
10	04021208	Engranaje de Transmision /YDS30.098	1	
11	GB/T5783	Bulon M8x25	1	10,9
12	GB/T5783	Bulon M8x35	1	10,9
13	JB/T982	Arandela 8	2	



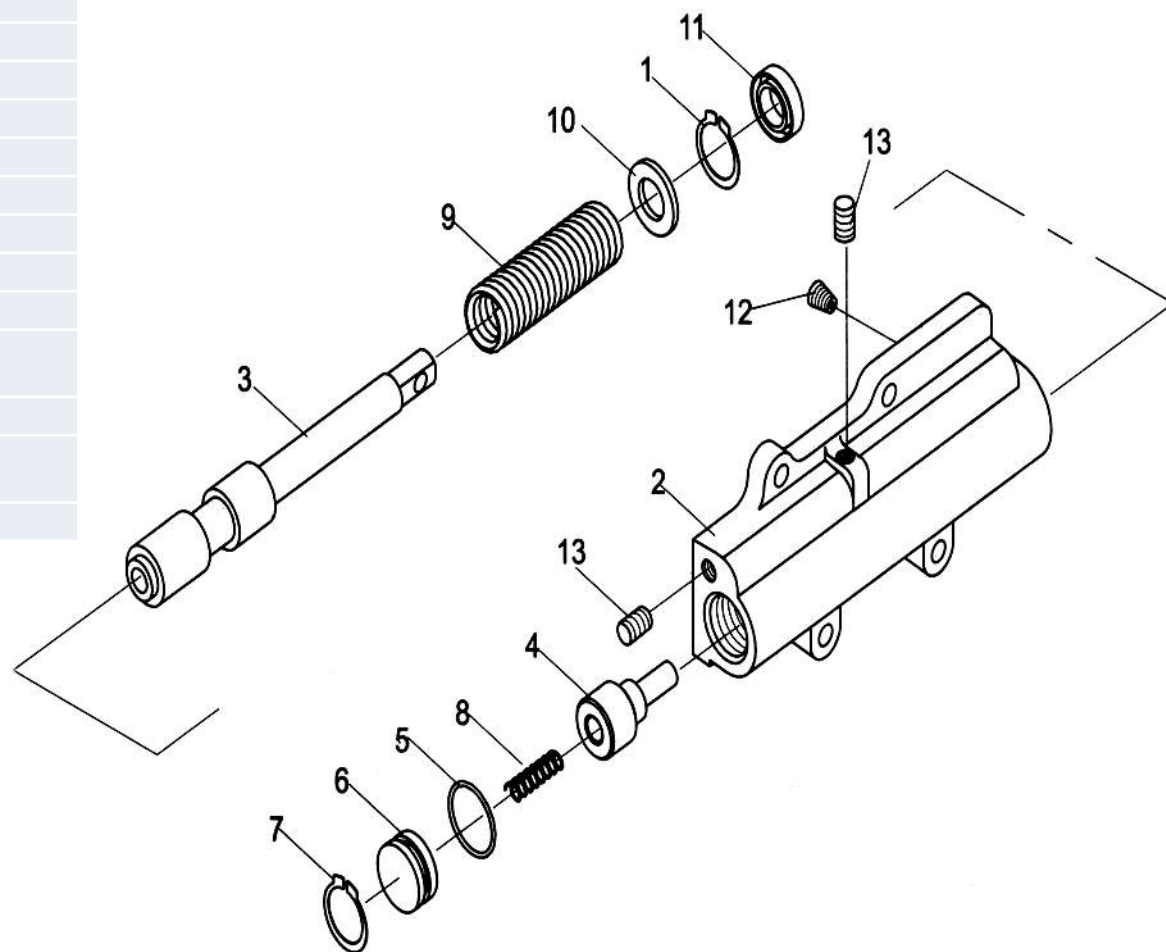
VALVULA DE CONTROL (modelo automático)

No.	Pieza	Descripcion	Cant.	Nota
1	04021301	Cuerpo Valvula/YDS30.053	1	
2	04021312	Bobina/YDS30.054	1	
3	04021303	Tornillo Traba/YDS30.055	1	
4	04021302	Resorte/YDS30.056	1	
5	GB/T308	Bola de Acero/10.309 G200b	1	
6	04021304	Piston/YDS30.057	1	
7	04021306	Resorte/YDS30.058	1	
8	04021305	Resorte/YDS30.059	1	
9	04021307	Tuerca Traba/YDS30.060	1	
10	GB/T879.1	Perno 4x35	1	
11	04021308	Bobina/YDS30.061	1	
12	04021310	Resorte/YDS30.062	1	
13	04021309	Resorte/YDS30.063	1	
14	04021311	Tuerca Traba/YDS30.064	1	
15	GB/T879.1	Perno 4x40	1	



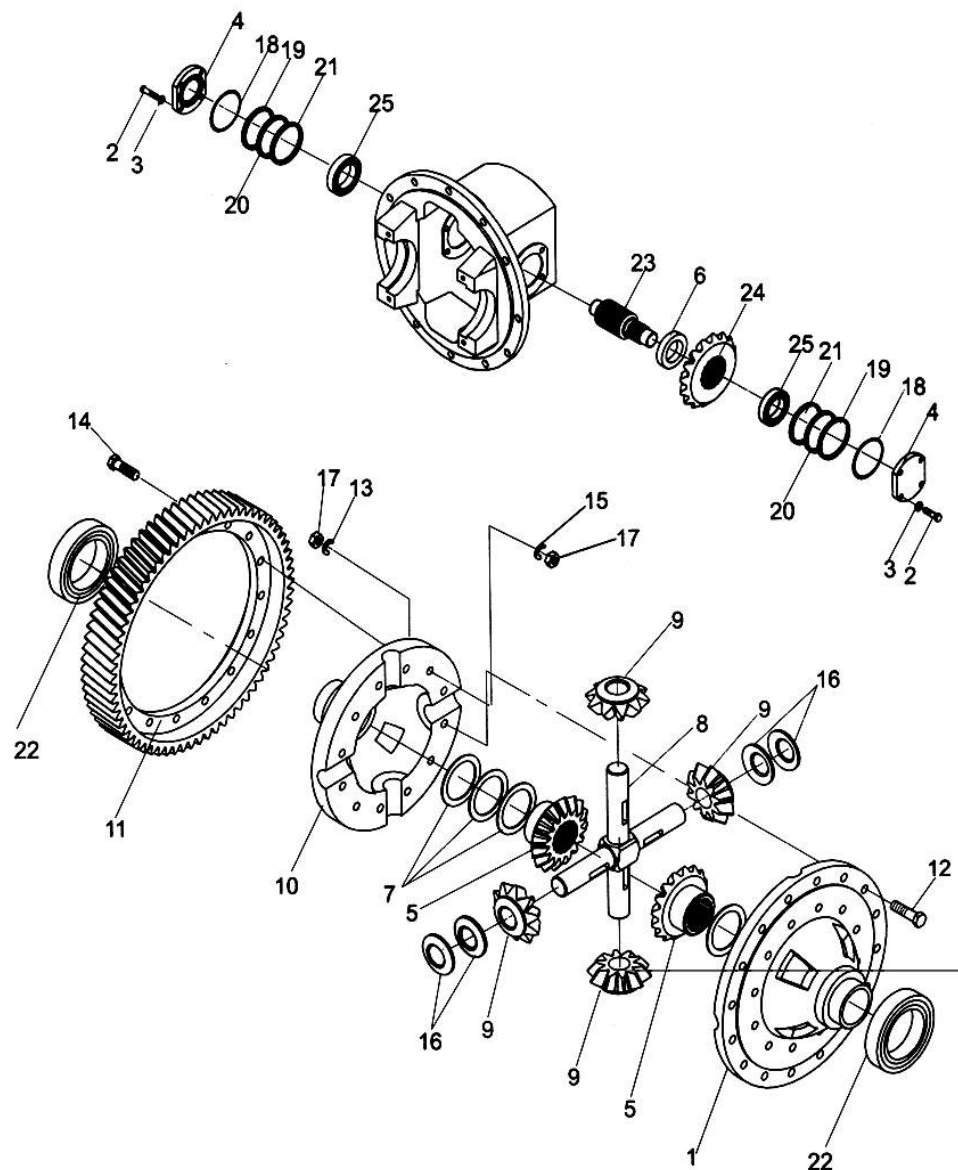
VALVULA DE PASO LENTO (modelo automático)

No.	Pieza	Descripcion	Cant.	Nota
1	GB/T893.1	Seguro 30	1	
2	04021401	Cuerpo Valvula/YDS30.120	1	
3	04021402	Bobina/YDS30.121	1	
4	04021408	piston/YDS30.122	1	
5	GB/T3452	O-ring 23.6x2.65	1	
6	04021407	Arosello/YDS30.123	1	
7	GB/T893.1	Seguro28	1	
8	04021406	Seguro/YDS30.044	1	
9	04021405	Seguro/YDS30.043	1	
10	04021404	Arandela Separacion/YDS30.124	1	
11	04021403	Arosello /AE087A0	1	
12	04021409	Traba, Obturador/YQX100.092	1	
13	04021410	Tuerca Traba/YDS30.102	2	



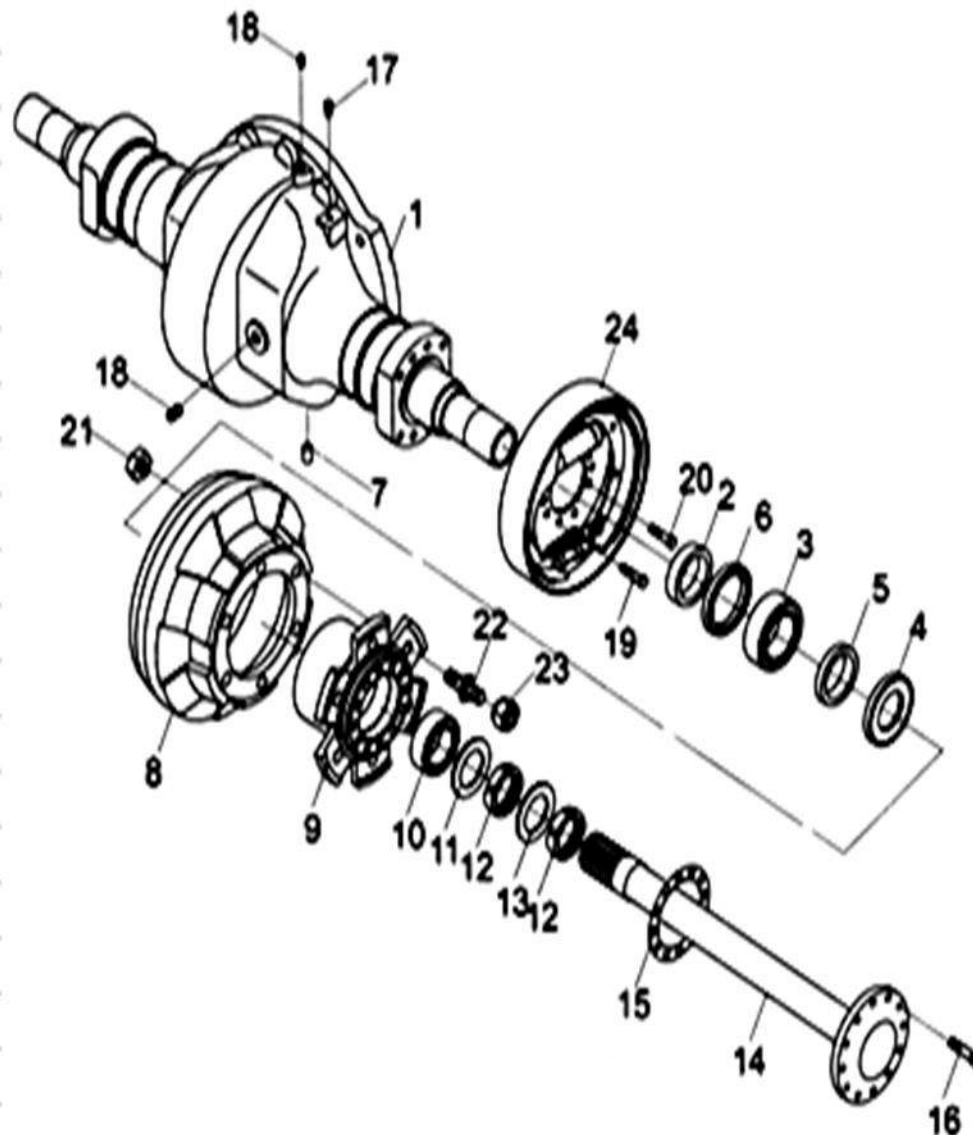
DIFERENCIAL

No.	Pieza	Descripcion	Cant.	Nota
1	04021512	Camisa L.H./YDS30.075	1	
2	GB/T5783	Bulon M10x25	8	
3	GB/T93	Arandela Traba 10	8	
4	04021504	Cubierta, Rodamiento/YDS30.087	2	
5	04021515	Engranaje	1	
6	04021503	Arandela, Separador/YDS30.086	1	
7	04021516	Calce YQX30.079($\delta=2.2$)	2	
	04021517	CalceYQX30.079($\delta=2.4$)	2	
	04021518	CalceYQX30.079($\delta=2.5$)	2	
8	04021513	Eje	1	
9	04021519	Engranaje Piñon/YDS30.083	4	
10	04021511	Camisa R.H./YDS30.074	1	
11	04021508	Anillo dentado, Engranaje /YDS30.073	1	
12	04021521	Bulon/YDS30.076	12	
13	04021522	Arandela Traba/YDS30.078	6	
14	04021509	Bulon/YDS30.077	16	
15	04021510	Arandela Traba /YDS30.088	8	
16	04021520	Arandela, Traba/YDS30.084	4	
17	GB/T6176	Tuerca M10x1.25	12	
18	GB/T1235	O-ring 75x3.1	2	
19	04021505	Calce/YDS30.090($\delta=0.1/0.15$)	N	
20	04021506	Calce/YDS30.090($\delta=0.1/0.15$)	N	
21	04021507	Calce/YDS30.090($\delta=0.1/0.15$)	N	
22	GB/T276	Rodamiento 6213	2	
23	04021501	Eje, Engranaje Final Piñon/YDS30.070	1	
24	04021502	Engranaje Espiralado/YDS30DY.070	1	
25	GB/T297	Rodamiento 32207	2	



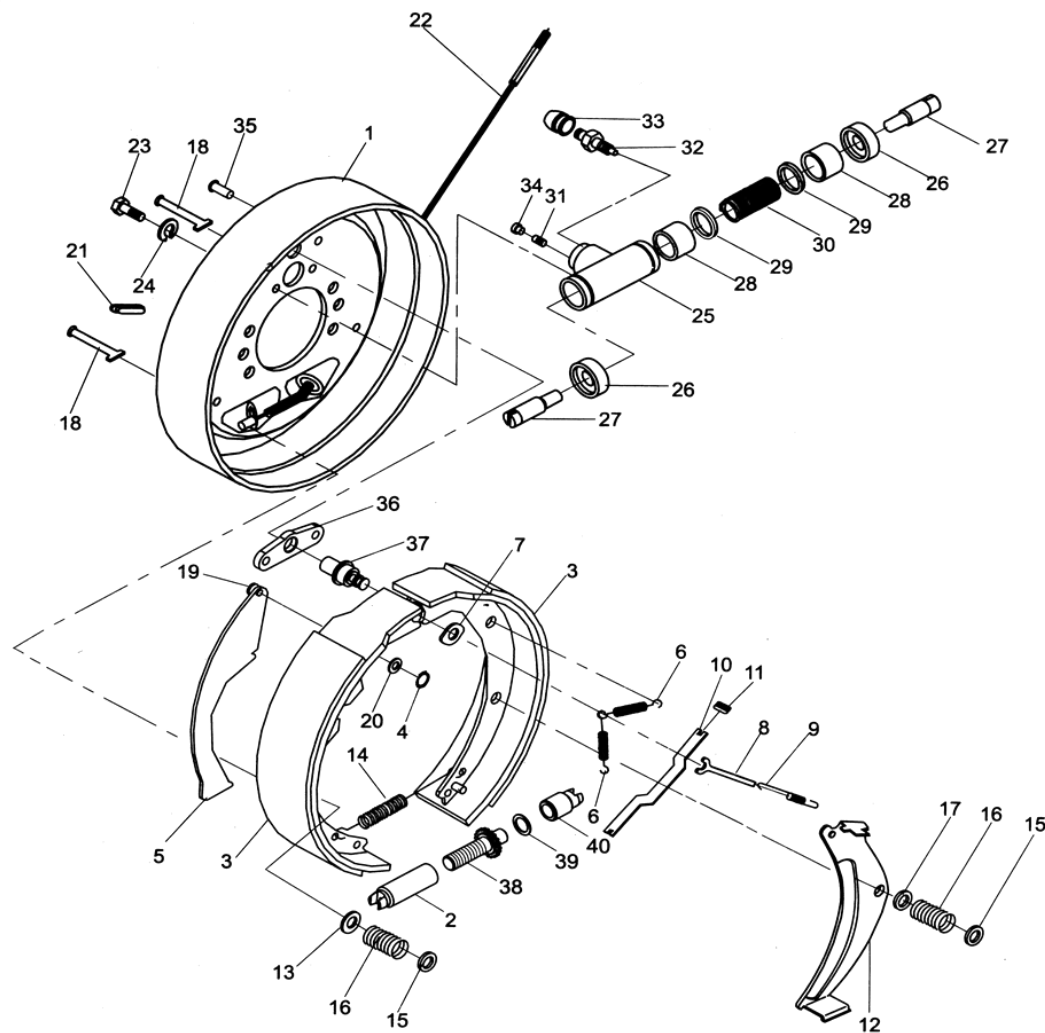
EJE DE TRANSMISION

No.	Pieza	Descripcion	Cant.	Nota
1	03022002	Eje, Jaula/A22J3-02021	1	3-3.5t
	12201001	Cuerpo de Eje	1	2-2.5t
2	03022003	Arandela de Retencion 100x72x16/24453-02121G	2	
3	03022004	Arosello/26351-01004	2	
4	03022005	Arandela de Retencion 111x72.5x1/22493-00030G	2	
5	03022006	Arandela 125x119x7.5/22493-00020G	2	
	12201002	Arandela 100x130x12	2	
6	GB/T307	Rodamiento 30214	2	3-3.5t
	GB/T297	Rodamiento 32014	2	2-2.5t
7	03022007	Perno B10x30	1	
8	03022008	Tambor de Freno Jaula de Freno/24453-02131	2	
9	03022009	Eje Pivot./24453-02031	2	
10	03022010	Ensamble Arosello	2	
11	03022011	Arandela Junta 73x60.5x4.5/23453-02091	2	3-3.5t
	12201003	Arandela Junta 75x100x12	2	2-2.5t
12	GB/T810-88	Tuerca M60x2	4	
13	GB/T858-88	Arandela 60	2	
14	03022012	Eje, Eje de Transmision/A22J3-02011	2	
15	03022013	Junta/A22A3-02031	2	
16	03022014	Bulon/24453-02061	24	
17	03022015	Toma de Aire/90106-65690	1	
18	03022016	Arandela /22193-03001	3	
19	03022017	Bulon/A22A3-02051	12	
20	03022018	Bulon/25953-72001	4	
21	GB/T6171	Tuerca M20x1.5	12	
22	03022019	Bulon/25303-02102	12	
23	03022001	Tuerca/23913-02041	12	
24	03022100	Freno de Rueda/HRA22-J3701	2	
A	03022000	Eje de Transmision	1	
	05203000	Eje de Transmision	1	4t
	12201000	Eje de Transmision	1	2-2.5t



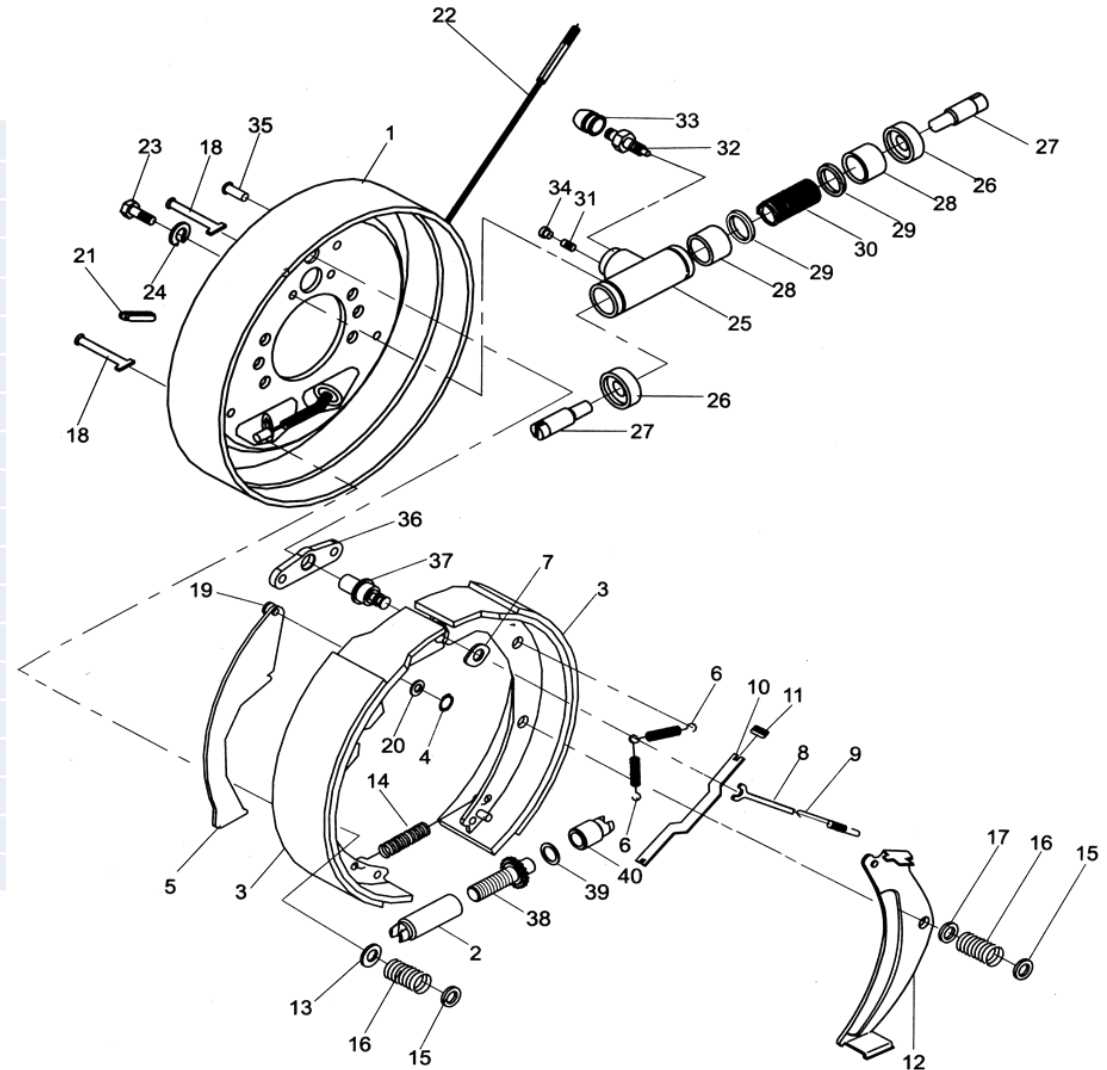
FRENO DE RUEDA

No.	Pieza	Descripcion	Cant.	Nota
A	03022101	Ensamble Freno de Rueda(L.H.)	1	
	03022102	Ensamble Freno de Rueda(L.H.)	1	
1	03022103	Plato	1	
	03022104	Plato	1	
2	03022105	Cubretornillo	1	
3	03022106	Zapata de Freno	2	
4	03022107	Calce de Resorte	1	
5	03022108	Freno de Palanca	1	
6	03022109	Tensores	2	
7	03022110	Plaqueta Guia	1	
8	03022111	Palanca, Obturador.	1	
9	03022112	Tensor de Retorno	1	
10	03022113	Puntal	1	
11	03022114	Resorte	1	
12	03022115	Palanca	1	
13	03022116	Arandela.	3	
14	03022117	Resorte	1	
15	03022118	Arandela.	4	
16	03022119	Resorte	4	
17	03022120	Arandela.	1	
18	03022121	Perno.	4	
19	03022122	Perno, palanca.	1	
20	03022123	Calce.	1	
21	03022124	Tapon de Goma	1	
22	03022125	Cable(L)	1	
	03022126	CableL.H. (R)	1	



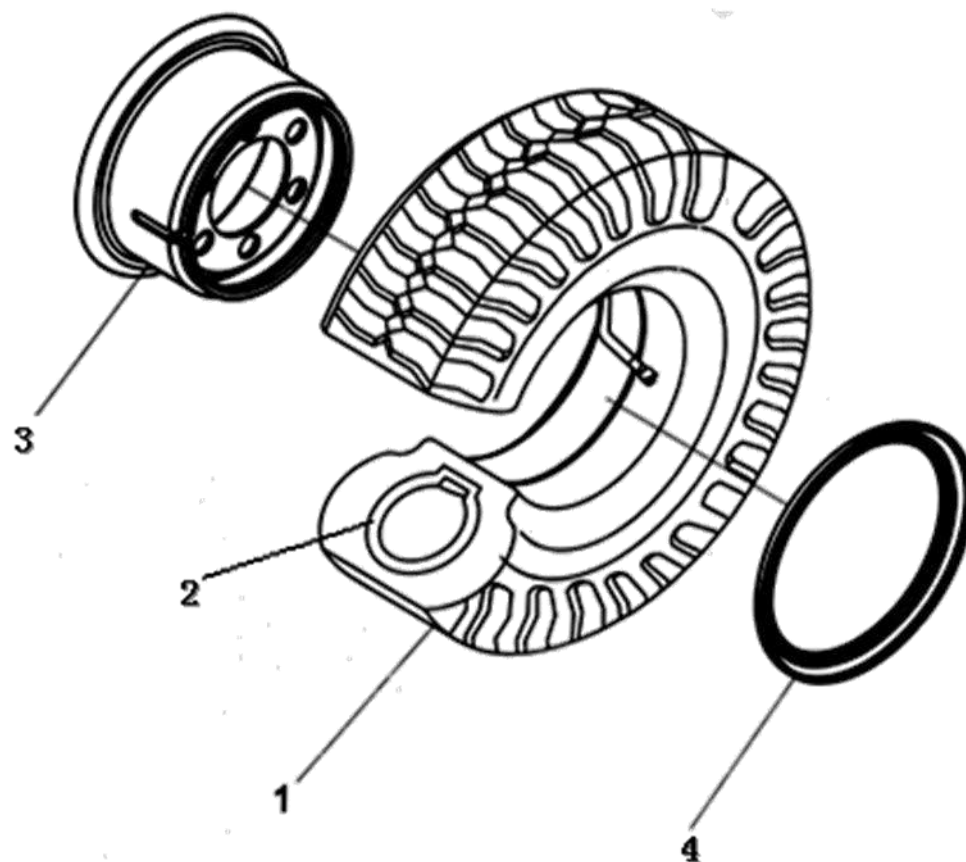
FRENO DE RUEDA

No.	Pieza	Descripcion	Cant.	Nota
23	GB/T5783	Bulon M8x16	2	
24	GB/T93	Arandela Traba 8	2	
B	03022200	Ensamble Cilindro Rueda.	1	
25	03022201	Cuerpo	1	
26	03022202	Cubierta Antipolvo.	2	
27	03022203	Palanca Piston.	2	
28	03022204	Piston	2	
29	03022205	Cup,piston Reten	2	
30	03022206	Resorte	2	
31	03022207	Bulon Ajuste.	1	
32	03022208	Tornillo.	1	
33	03022209	Bulon Traba	1	
34	03022210	Bulon Roscado.	1	
35	03022211	Remache.	2	
36	03022212	Placa.	1	
37	03022213	Perno	1	
38	03022214	Tuerca de Ajuste	1	
39	03022215	Arandela 10	1	
40	03022216	Regulador.	1	

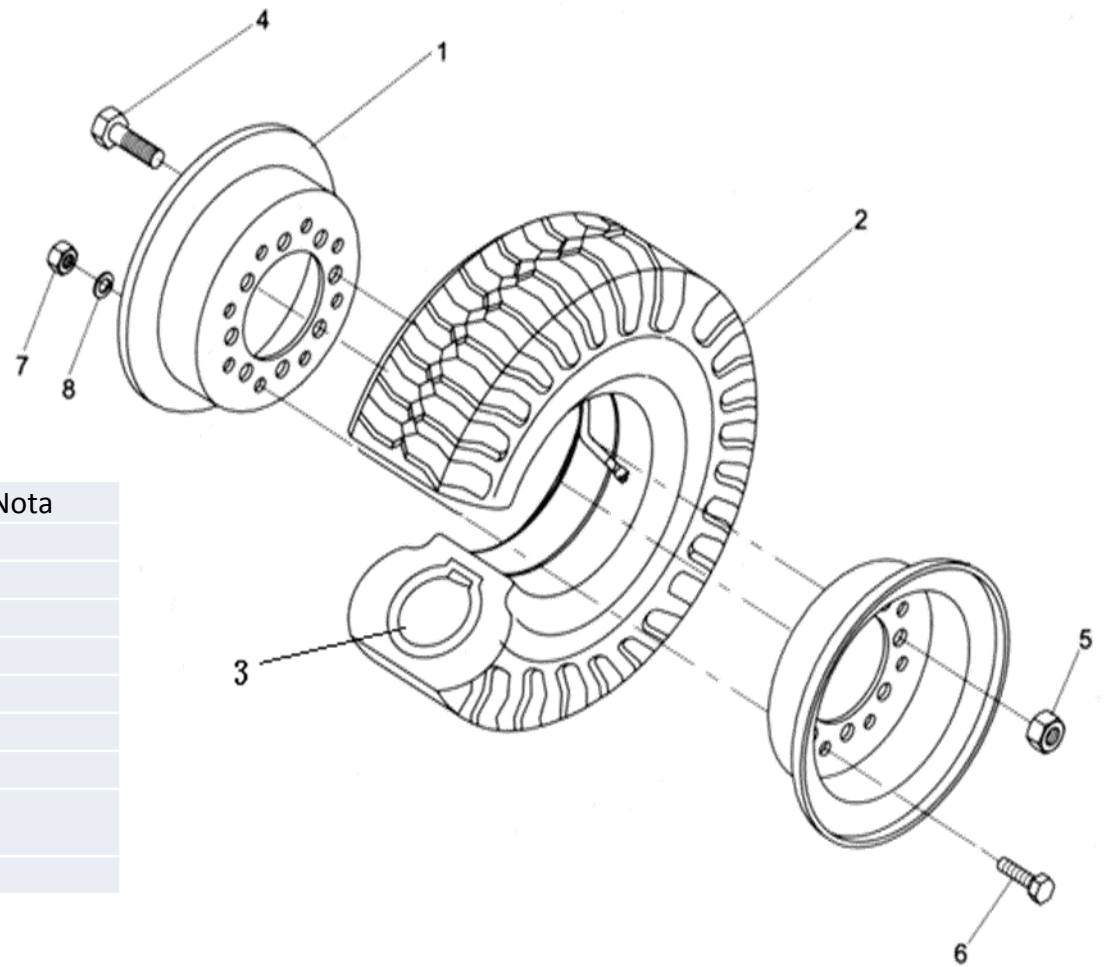


ENSAMBLE RUEDA

No.	Pieza	Descripcion	Cant.	Nota
A	01235000	Neumatico 28x9-15	2	3-3.5t
	05204000	Neumaticos	2	4t
1	01235001	Banda	2	3-3.5t
	05204001	Banda	2	4t
2	012350002	Banda	2	3-3.5t
	05204002	Banda	2	4t
3	03020003	Llanta (7.00T-15)	2	3-3.5t
	05206001	Llanta /7.5V-15	2	4t
4	03020007	Seguro (7.00T-15)	2	3-3.5t
	05206002	Seguro /7.5V-15	2	4t



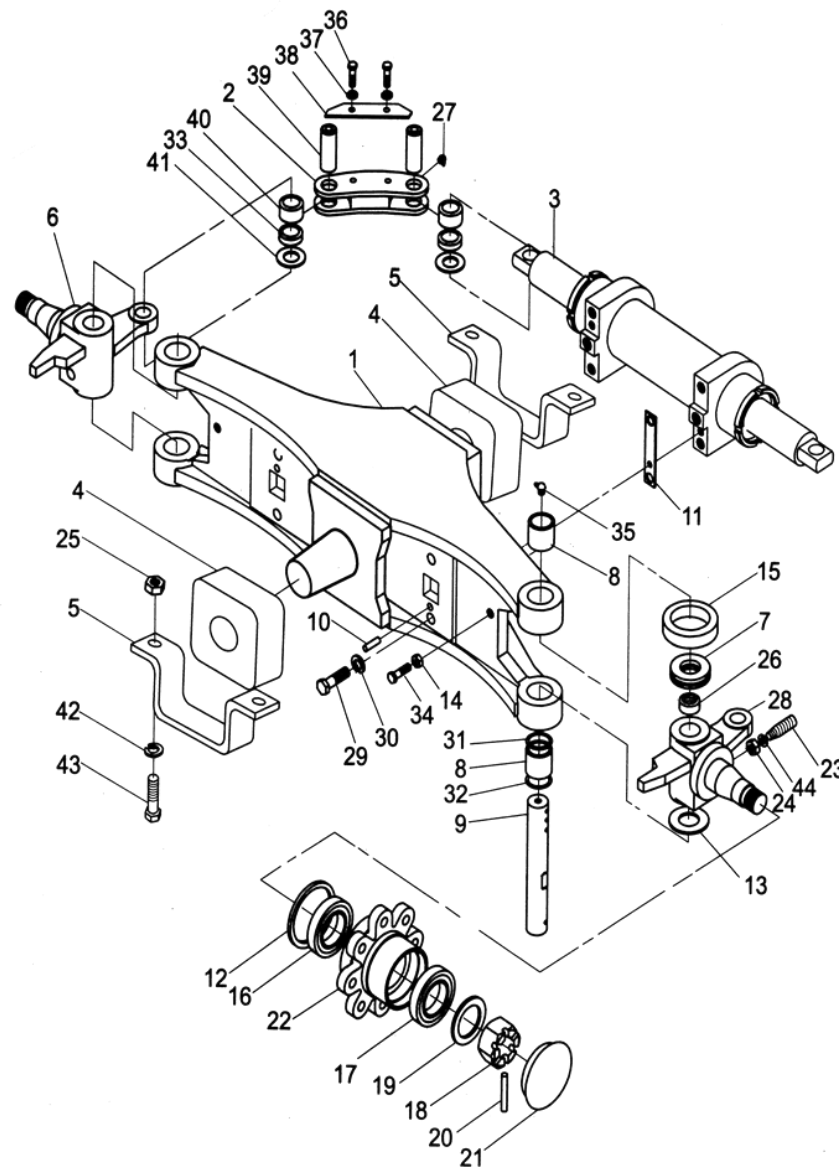
ENSAMBLE RUEDA



No.	Pieza	Descripcion	Cant.	Nota
1	11200001	llanta	2	2-2.5t
A	05302000	Rueda	2	2-2.5t
2	05302001	Banda de Neumatico	2	2-2.5t
3	05302002	Camara	2	2-2.5t
4	11210016	Bulones	12	2-2.5t
5	11210017	Bulones	12	2-2.5t
6	05300001	Tornillos	12	2-2.5t
7	GB/T6171-2000	Tuercas M16x1.5	12	2-2.5t
8	GB/T93-1987	Arandela Dentada16	12	2-2.5t

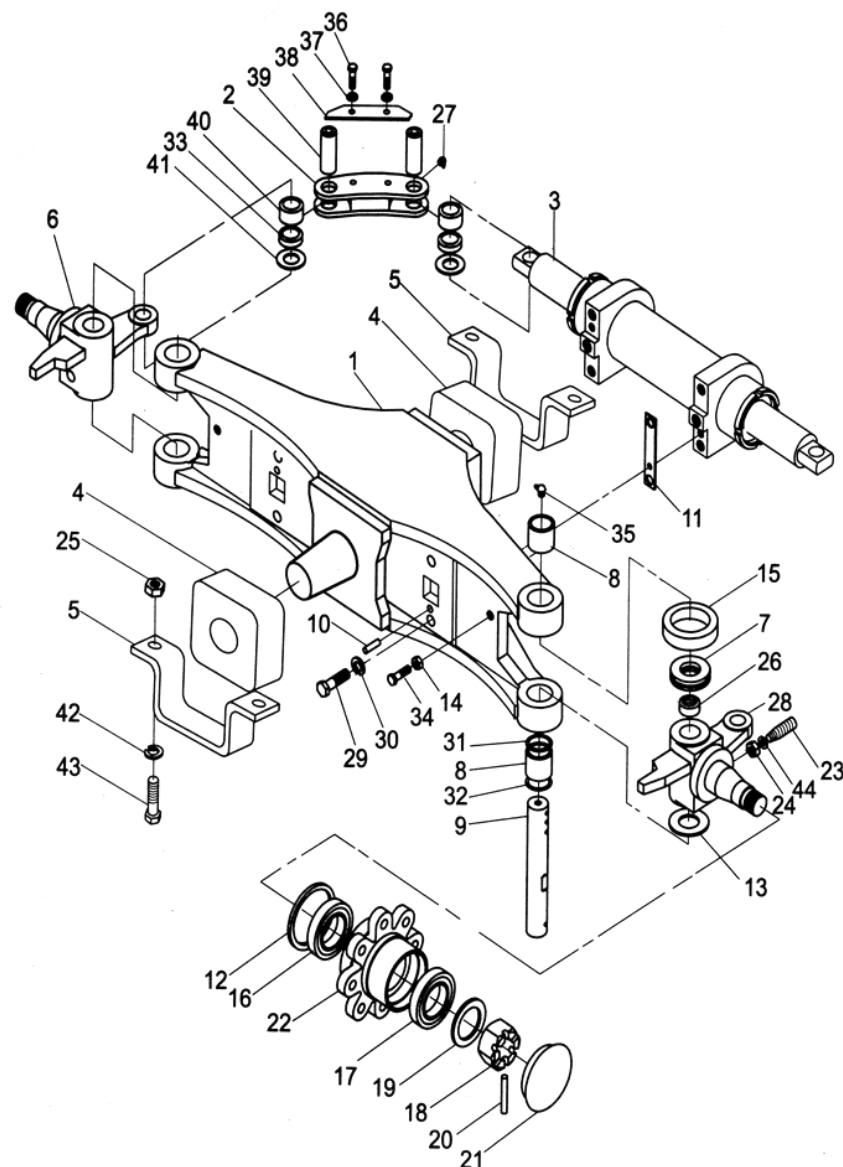
EJE DE DIRECCION

No.	Pieza	Descripcion	Cant.	Nota
A	03041000	Ensamble de Eje	1	3-3.5t
	05301000	Ensamble de Eje	1	4t
	12301000	Ensamble de Eje	1	2-2.5t
1	03041001	Cuerpo de Eje	1	3-3.5t
	12301001	Cuerpo de Eje	1	2-2.5t
2	03041002	Acople	2	
3	03041100	Ensamble Cilindro de Potencia	1	
4	03040005	Taco de Goma	2	
5	0110001A	Soporte	2	
6	03041200	Ensamble Punta de Eje	1	
7	GB/T301	Rodamiento 51208	2	
8	GB/T290	Rodamiento 943/32	4	
9	03041003	Perno Principal	2	
10	GB/T119-86	Perno B10×20	2	
11	03041004	Calce	4	
12	GB/T9877.1-88	O´ring B85×110×12D	2	
13	03041005	Arandela Calce	2	
14	GB/T6172-86	Tuerca M12	18	
15	03041006	Capuchon	2	
16	GB/T297-84	Rodamiento 7211E	2	
17	GB/T297-84	Rodamiento 7207E	2	
18	03041007	Tuerca M30×2	2	
19	GB/T97.1	Arandela 30	2	
20	GB/T92-86	Perno 6.3×55	2	
21	03041008	Capuchon	2	
22	03041009	Eje Pivot	2	
23	03041010	Perno Roscado	2	
24	GB/T6171-86	Tuercas M10×1.25	2	
25	GB/T6170-86	Tuercas M16	4	
26	03041011	Bujes	2	
27	ZBT33001.1	Bulon Grasa M6	4	
28	03041300	Ensamble Punta de Eje	1	
29	GB/T5782	Bulon M14×45	4	



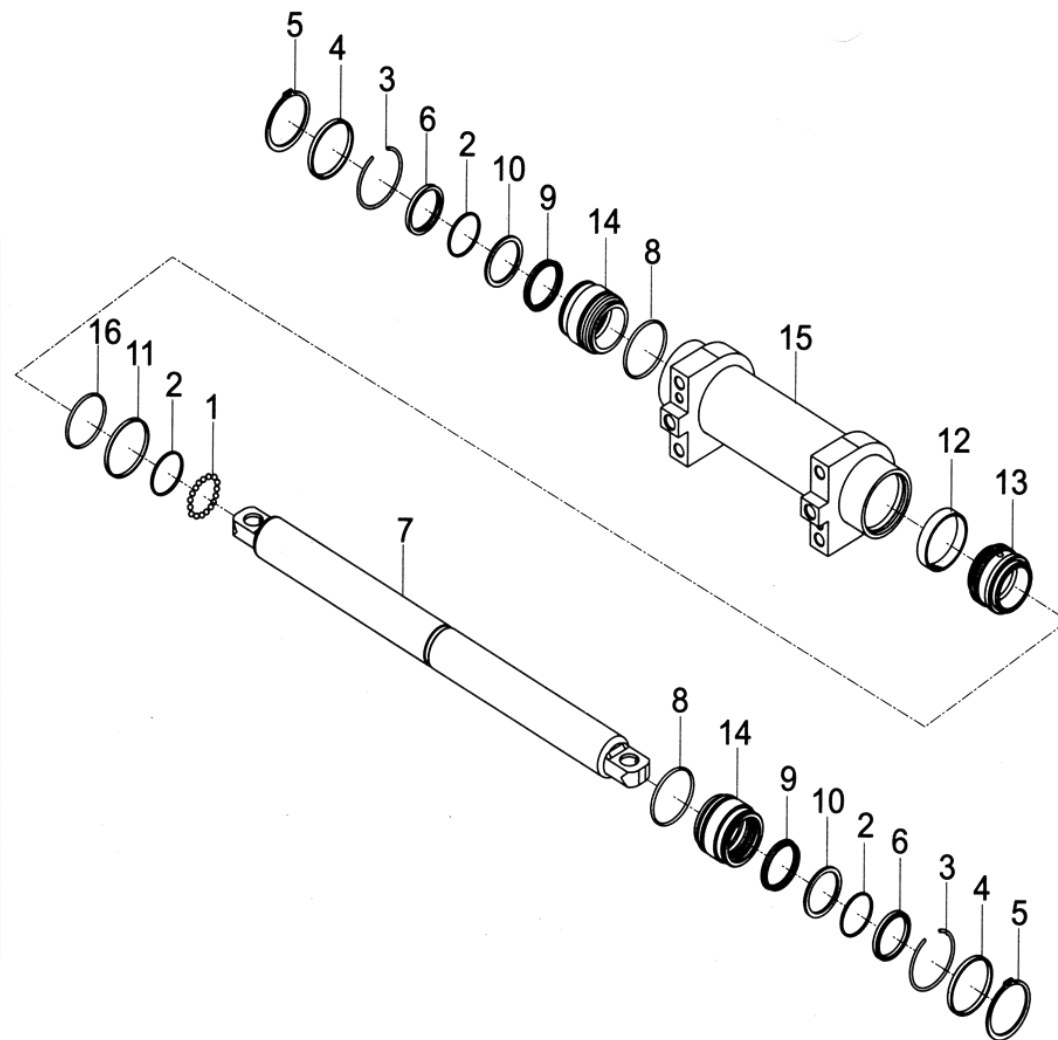
EJE DE DIRECCION

No.	Pieza	Descripcion	Cant.	Nota
30	GB/T93	Arandela Traba 14	4	
31	03041012	O-ring	2	
32	03041013	Arosello	2	
33	03041014	Bujes	4	
34	GB/T5783	Bulon M12x30	2	
35	ZBT33001.2	Grasa	2	
36	GB/T5780	Bulon M8x18	4	
37	GB/T93	Arandela Traba 8	4	
38	03041015	Deflector	2	
39	03041016	Perno	4	
40	03041017	Rodamiento	4	
41	03041018	Calce	4	
42	GB/T93	Arandela Traba 16	4	
43	GB/T5782	Bulon M16x55	4	
44	GB/T97.1	Arandela 10	2	



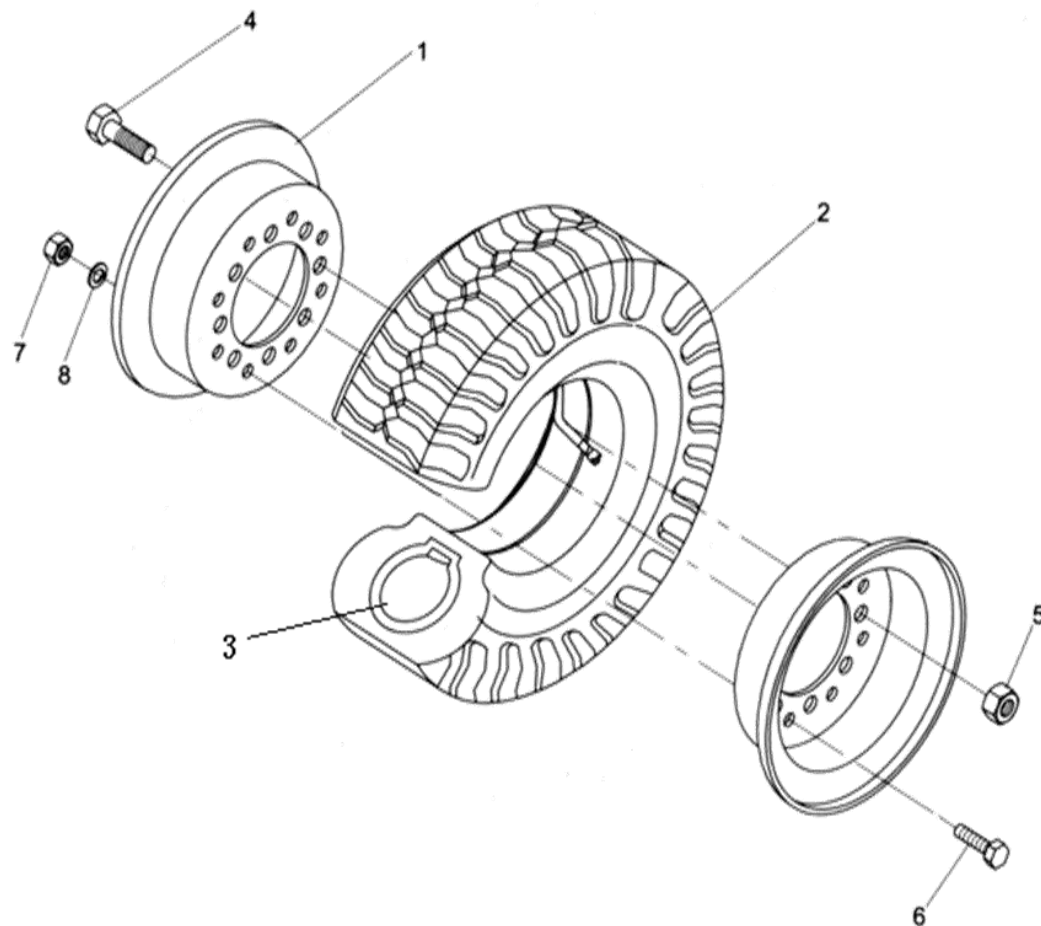
CILINDRO DE DIRECCION

No.	Pieza	Descripcion	Cant.	Nota
A	03041100	Ensamble Cilindro	1	
1	GB/T308-89	Bolillero $\phi 6$	25	
2	GB/T3452.1	O-ring 50x3.55	3	
3	GB/T895.2	Seguro	2	
4	03041101	Camisa	2	
5	GB/T894.1	Seguro 65	2	
6	NOK(FQ0041D0)	Arandela Sello DS150x58x5/6.5	2	
7	03041102	Palanca, Piston.	1	
8	GB/T1235-76	O-ring 70x3.1	2	
9	03041103	U-ring 50x60x6	2	
10	03041104	Calce del Seguro 50x60x3	2	
11	03041105	Rodamiento	1	
12	03041106	Rodamiento	1	
13	03041107	Piston	1	
14	03041108	Rosca Traba	2	
15	03041109	Cilindro	1	
16	GB/T3452.1	O-ring 60x3.55	1	



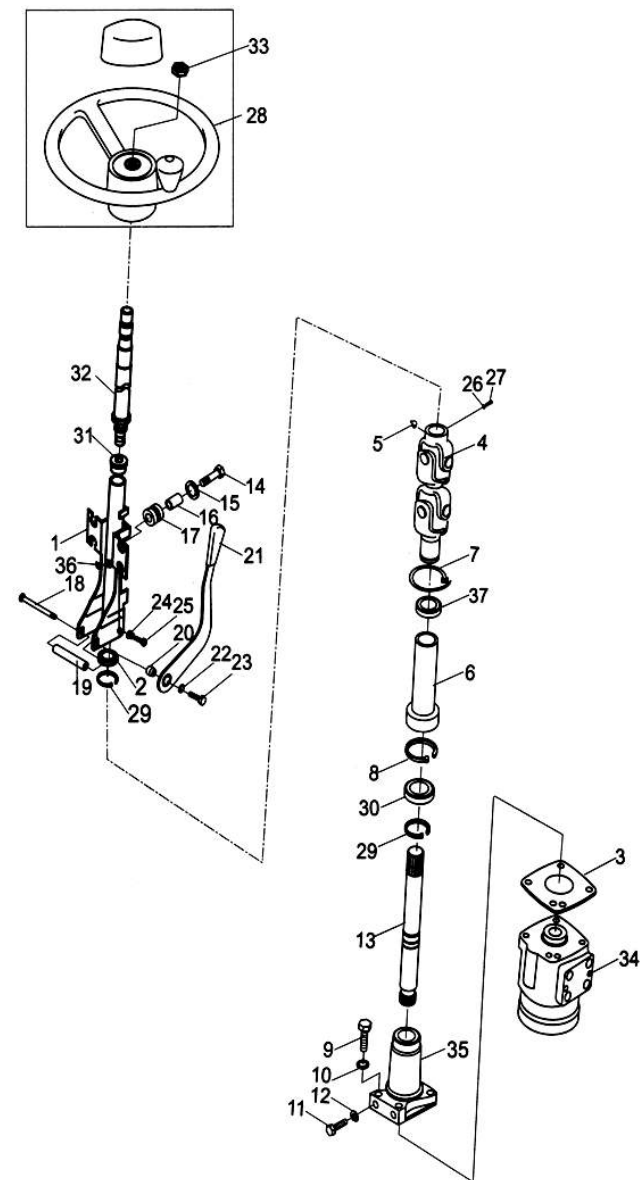
RUEDA

No.	Pieza	Descripcion	Cant.	Nota
1	03040002	Llanta Interior	2	3-3.5t
	05303001	Llanta Interior	2	4t
	12302001	Llanta Interior	2	2-2.5t
2	01351000	Neumatico /6.50-10	2	3-3.5t
	01351001	Banda Neumatica	2	3-3.5t
	01351002	Camara	2	3-3.5t
	05302000	Camara /7.00-12	2	4t
	05302001	Banda Neumatica	2	4t
	05302002	Camara	2	4t
	12303000	Neumatico /6.00-9	2	2-2.5t
	12303001	Banda	2	2-2.5t
	12303002	Camara	2	2-2.5t
3	03040002	Llanta Exterior	2	3-3.5t
	05303002	Llanta Exterior.	2	4t
	12302002	Llanta Exterior	2	2-2.5t
4	03041019	Bulones	16	2-3.5t
5	03041020	Tuercas	16	2-3.5t
6	03040003	Bulon	16	2-3.5t
	05300001	Bulon	16	4t
7	GB/T6170	Tuerca M12	16	2-3.5t
	GB/T6170	Tuerca M16	16	4t
8	GB/T93	Arandela Traba 12	16	2-3.5t
	GB/T93	Arandela Traba 16	16	4t



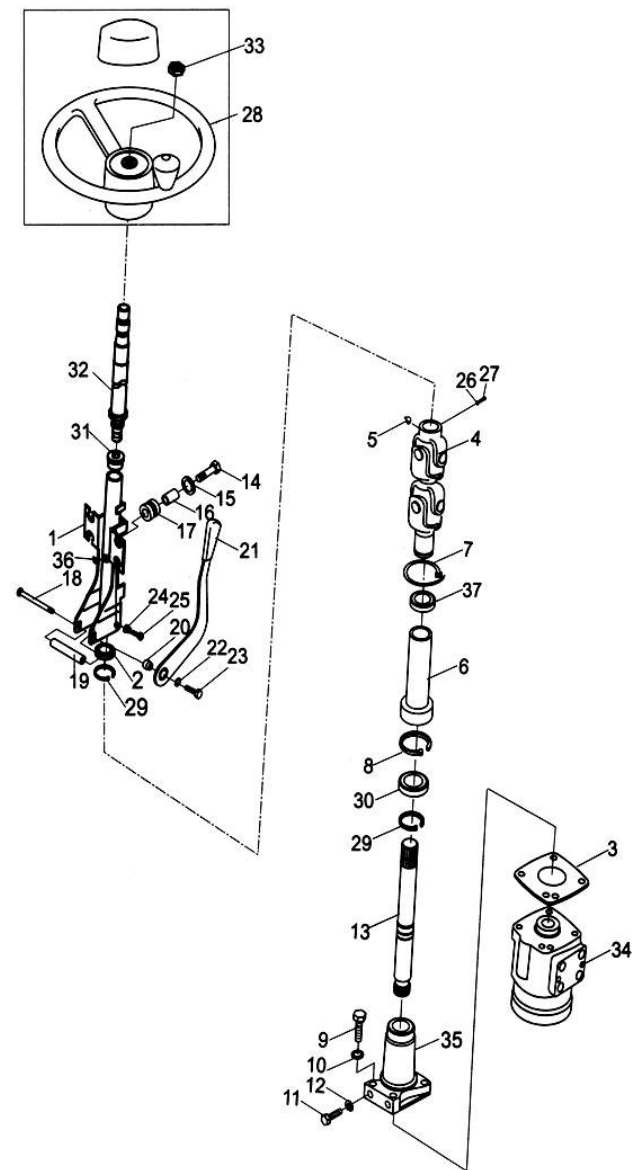
SISTEMA DE DIRECCION

No.	Pieza	Descripcion	Cant.	Nota
A	03042000	Ensamble Columna Direccion	1	
B	03045000	Ensamble de Acople	1	
1	03042001	Columna de Direccion	1	
2	GB/T276	Rodamiento 61904-Z	1	
3	03045001	Plaqueta Presion	1	
4	03045002	Junta	1	
5	JB/T7940.1	Punto de Engrase M10x1	1	
6	03040001	Acople	1	
7		Junta ZD4x150	1	
8	GB/T893.1	Seguro 37	1	
9	GB/T5782	Bulon M10x45	4	
10	GB/T93	Arandela Traba 10	4	
11	GB/T5783	Bulon M12x25	2	
12	GB/T93	Arandela 12	2	
13	03045003	Acople	1	
14	GB/T5782	Bulon M6x35	4	
15	GB/T95	Arandela 6	4	
16	03042001	Bulon	4	
17	03042002	Bulon	4	
18	03042003	Tornillo (left)	1	
19	03042004	Bulon	1	
20	03042005	Tuerca	1	
21	03043000	Palanca	1	
22	GB/T96	Arandela 10	1	
23	03042006	Tornillo M10x16(L)	1	
24	03042007	Arandela	2	
25	03042008	Tornillo	2	
26	GB/T93	Arandela Traba 8	1	
27	GB/T5782	Tornillo M8x35	1	
28	03040004	Ensamble Volante	1	
29	GB/T894.1	Seguro 20	2	
30	GB/T276	Rodamiento 61904-2Z	1	
31	03042009	Ensamble Rosca Separacion	1	



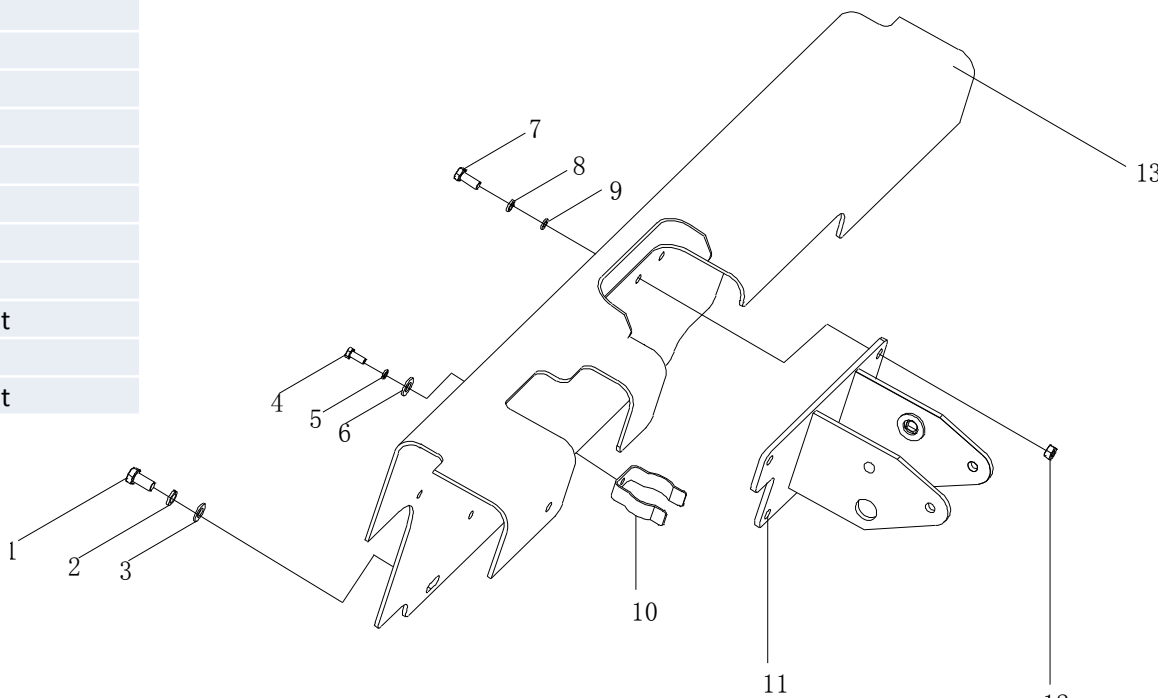
SISTEMA DE DIRECCION

No.	Pieza	Descripcion	Cant.	Nota
32	03042010	Eje	1	
33	GB/T6173	Tuerca M16x1.5	1	
34	01300002	Unidad de Control de Direccion BZZ-125	1	2-3.5t
	05407000	Unidad de Control de Direccion BZZ-E160	1	4t
35	03045004	Brida	1	
36	03042011	Ojal / Abertura.	1	
37	03045005	Arosello GP20x38x8	1	



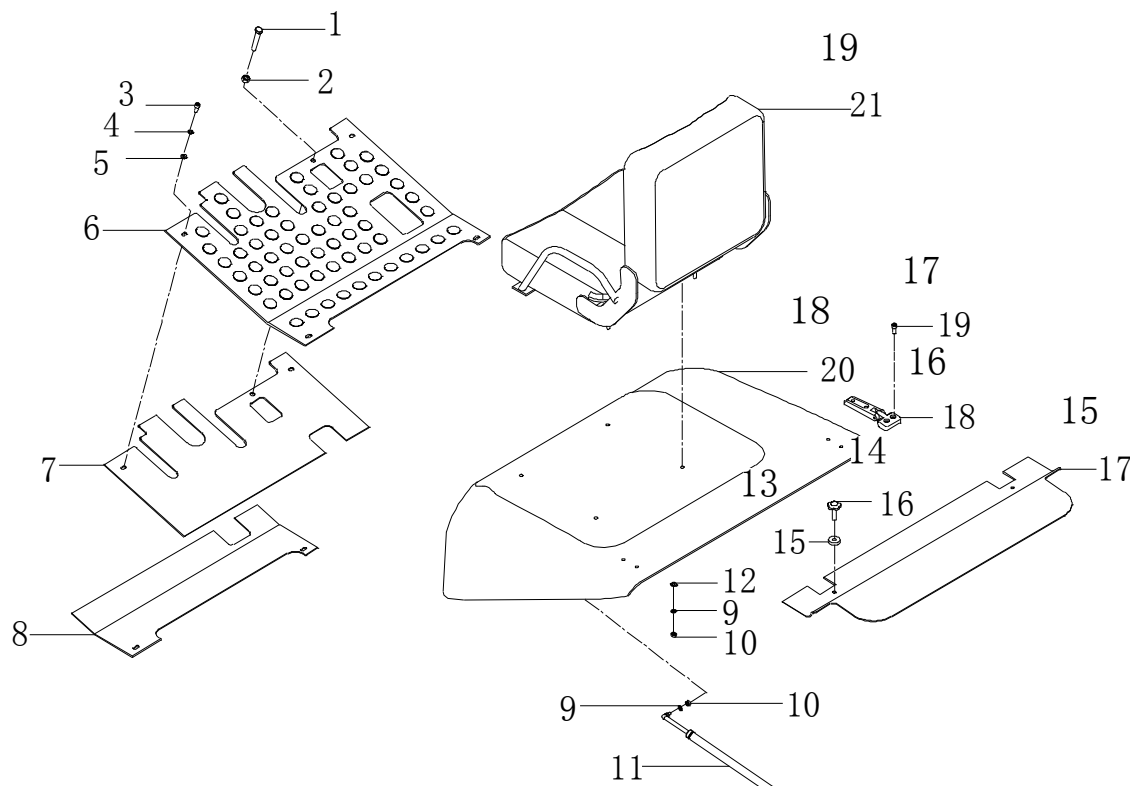
CARROCERIA Y ACCESORIOS

No.	Pieza	Descripcion	Cant.	Nota
1	GB/T5783	BTornillo M10x20	3	
2	GB/T93	Arandela Traba 10	3	
3	GB/T97.1	Arandela 10	3	
4	GB/T5783	Tornillo M6x16	1	
5	GB/T93	Arandela Traba 6	1	
6	GB/T97.1	Arandela 6	1	
7	GB/T5783	Tornillo M8x20	4	
8	GB/T93	Arandela Traba 8	4	
9	GB/T97.1	Arandela 8	4	
10	03070005	Banda Sujecion	1	
11	03044000	Soporte	1	
12	GB/T6170	Tuerca M8	4	
13	03081007	Plaqueta	1	3-3.5t
	05802009	Plaqueta	1	4t
	12101003	Plaqueta	1	2-2.5t



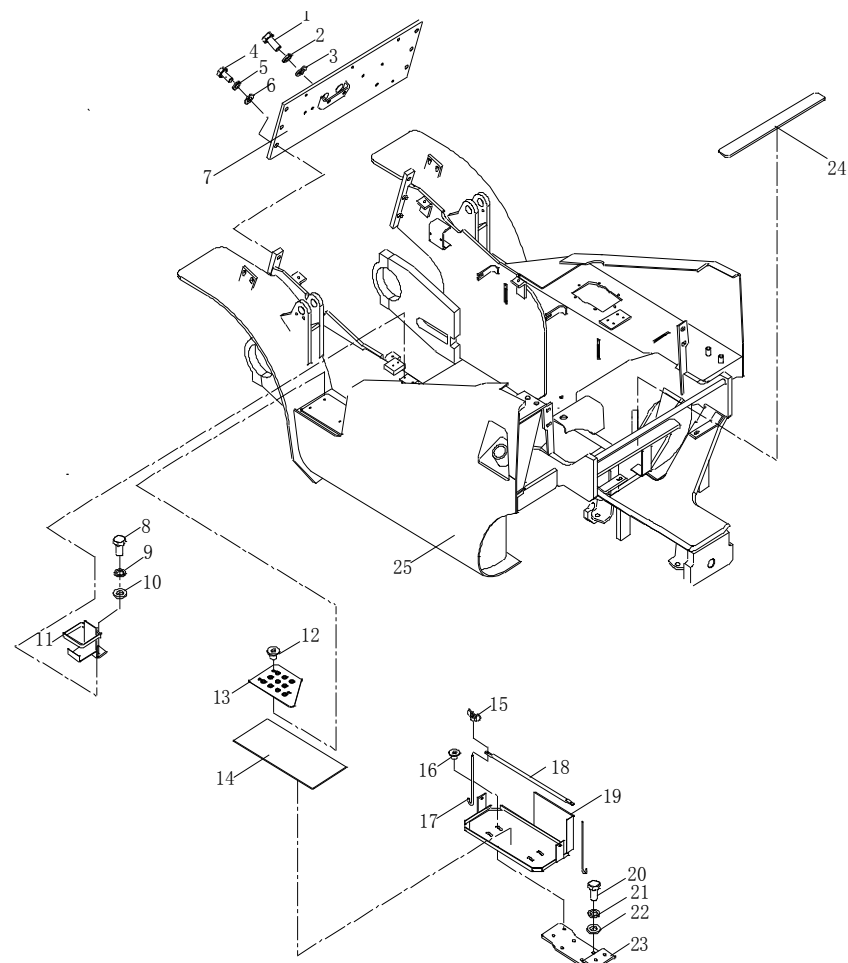
CARROCERIA Y ACCESORIOS

No.	Pieza	Descripcion	Cant.	Nota
1	GB/T5786	Tornillo M12x1.25x70	1	
2	GB/T97.1	Tuerca M12x1.25	1	
3	GB/T5783	Tuerca M6x16	4	
4	GB/T93	Arandela Traba 6	4	
5	GB/T96	Arandela 6	4	
6	03140005	Junta	1	3-3.5t
	05100016	Junta	1	4t
	12100005	Junta	1	2-2.5t
7	03142000	Tablero de Piso	1	3-3.5t
	05102000	Tablero de Piso	1	4t
	12102000	Tablero de Piso	1	2-2.5t
8	03140004	Tablero de Piso	1	3-3.5t
	05100001	Tablero de Piso	1	4t
9	GB/T93	Arandela Traba 8	6	
10	GB/T6170	Tuerca M8	6	
11	03090002	Cilindro Neumatico	1	2-3.5t
	05803000	Cilindro Neumatico	1	4t
12	GB/T96	Arandela 8	4	
13	01210015	Junta	2	
14	03090008	Tornillo M12x1.25x70	4	
15	03090004	Cubierta	1	3-3.5t
	05800001	Cubierta	1	4t
	12800002	Cubierta	1	2-2.5t
16	03090007	Bisagra	2	
17	GB/T70.1	Tornillo M8x35	8	
18	03090001	Capot	1	3-3.5t
	05801000	Capot	1	4t
	12802000	Capot	1	2-2.5t
19	03090005	Asiento	1	



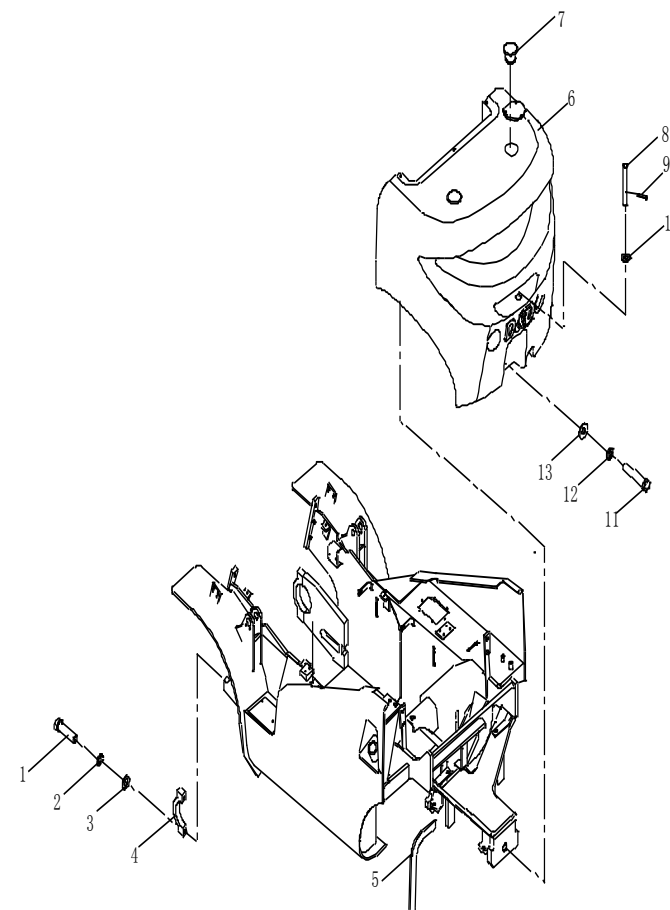
CARROCERIA Y ACCESORIOS

No.	Pieza	Descripcion	Cant.	Nota
1	GB/T5786	Tornillo M12x1.25x25	2	
2	GB/T93	Arandela Traba 12	2	
3	GB/T97.1	Arandela 12	2	
4	GB/T5783	Tornillo M16x35	6	
5	GB/T93	Arandela Traba 16	6	
6	GB/T97.1	Arandela 16	6	
7	03013000	Planchuela	1	3-3.5t
	05104001	Planchuela	1	4t
	12105000	Planchuela	1	2-2.5t
8	GB/T5783	Tornillo M6x12	2	
9	GB/T93	Arandela Traba 6	2	
10	GB/T97.1	Arandela 6	2	
11	03010005	Soporte	1	
12	GB/T70.3	Bulon de Ajuste M6x8	6	
13	03010007	Pedal Acelerador Izquierdo.	1	
14	03010011	Junta Goma	1	
15	GB/T62	Tuerca M6x1	2	
16	GB/T70.3	Tornillo M10x12	4	
17	03010003	Tope / Abrazadera.	2	
18	03010002	Soporte.	1	3-4t
	12100003	Soporte	1	2-2.5t
19	03010001	Caja de Batería.	1	3-4t
	12103000	Caja de Batería.	1	2-2.5t
20	GB/T5783	Tuerca M10x20	4	
21	GB/T93	Arandela Traba 10	4	
22	GB/T97.1	Arandela 10	4	
23	03010010	Plaqueta / Soporte.	1	
24	03010006	Junta de Goma.	1	
25	03011000	Cuerpo	1	3-3.5t
	05103000	Cuerpo	1	4t
	12101000	Cuerpo	1	2-2.5t
	04012000	Cuerpo	1	H30L-H35L
	12110000	Cuerpo	1	H20L-H25L



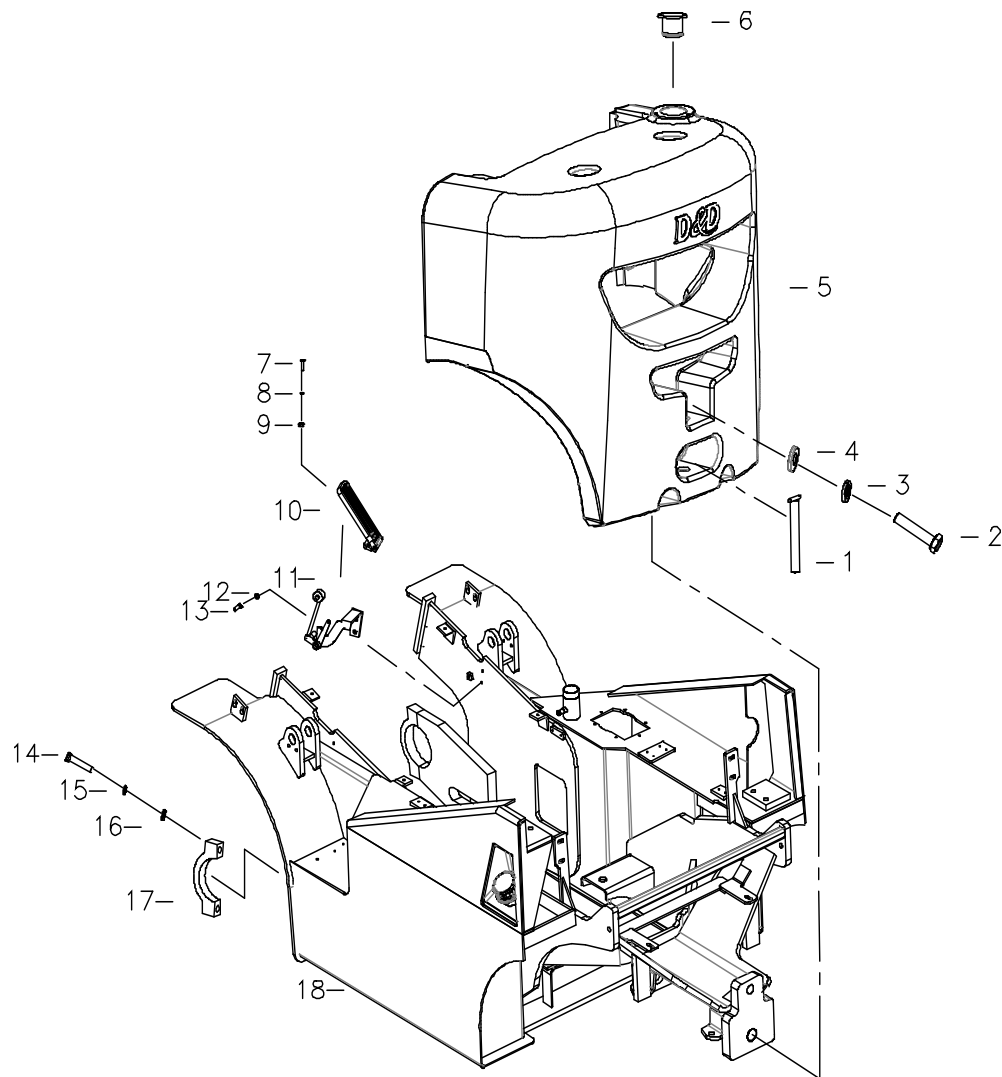
CARROCERIA Y ACCESORIOS

No.	Pieza	Descripcion	Cant.	Nota
1	GB/T5782	Tuerca M16	4	
2	GB/T93	Arandela Traba 16	4	
3	GB/T97.1	Arandela 16	4	
4	03011401	Soporte Eje Frontal	2	
5	03160008	Junta Goma	2	
6	01100035	Contrapeso	1	3t
	09100035	Contrapeso	1	3.5t
	05101000	Contrapeso	1	4t
7	01220001	Tuerca Tapa	1	
8	01100020A	Perno	1	
	05100013	Perno	1	4t
9	GB/T91	Perno R. 3x40	2	
10	01100021	Arandela	1	
11	01100039	Bulon	1	
12	GB/T93	Arandela Traba 30	1	
13	01100040	Arandela	1	
14	03011000	Cuerpo	1	

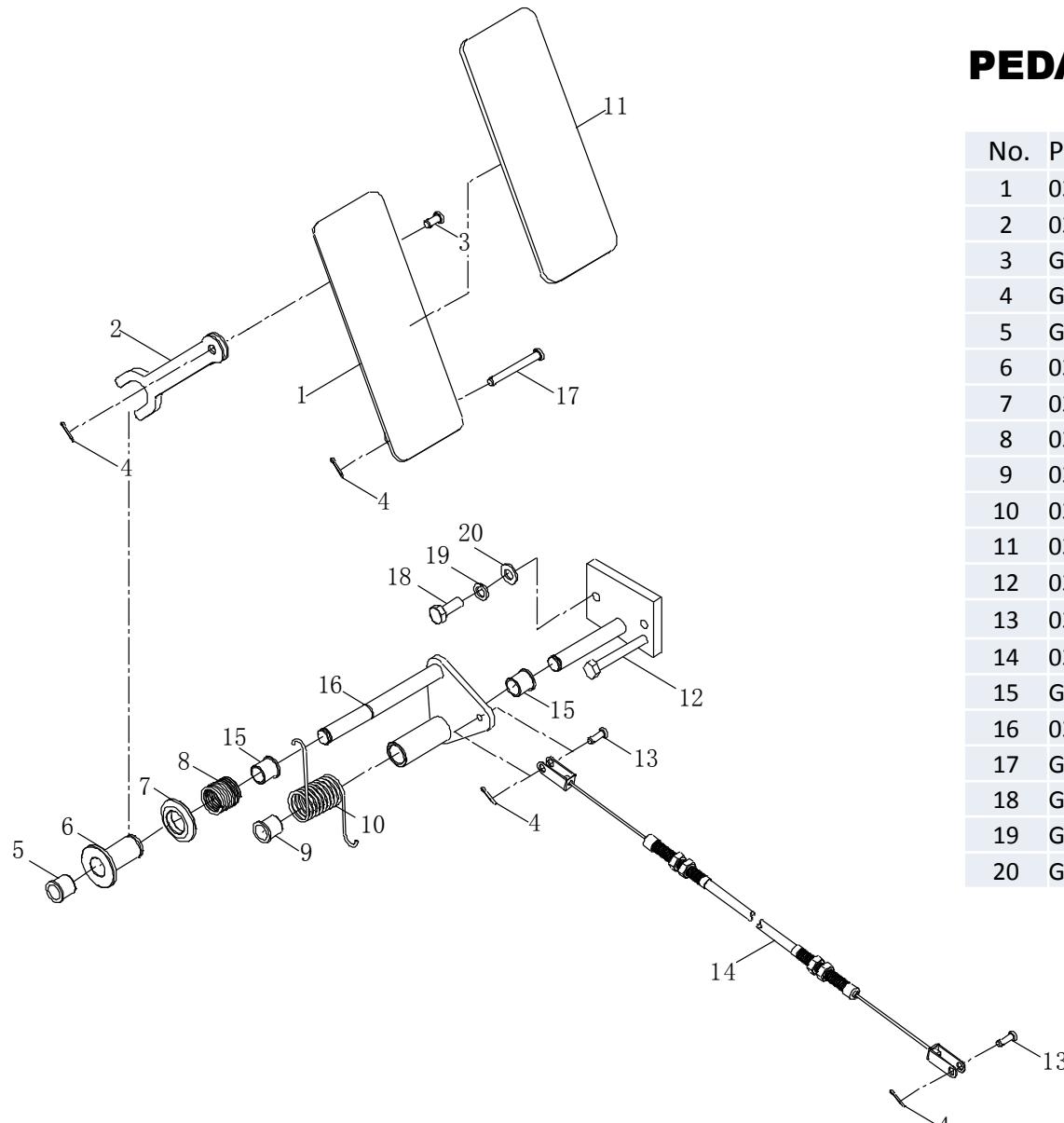


CARROCERIA Y ACCESORIOS

No.	Pieza	Descripcion	Cant.	Nota
1	12100006	Bulon de Remolque	1	
2	12100001	Bulon.	1	
3	GB/T93	Arandela Traba 30	1	
4	01100040	Arandela.	1	
5	12109000	Contrapeso.	1	2.5t
	15109000	Contrapeso.	1	2t
6	01220001	Rosca Traba.	1	
7	GB/T5783	Bulon M6 x16	2	
8	GB/T93	Arandela Traba 6	2	
9	GB/T6170	Tuerca M6	2	
10	12100004	Ensamble Pedal	1	
11	12106000	Ensamble Pedal Acelerador	1	
12	GB/T93	Arandela Traba 8	2	
13	GB/T5783	Bulon M8 x20	2	
14	GB/T5786	Bulon M16x1.5x75	4	
15	GB/T93	Arandela Traba 16	4	
16	GB/T97.1	Arandela 16	4	
17	03011401	Soporte Eje Frontal, Rosca Traba.	2	
18	04011000	Cuerpo	1	JAC493
	04014000	Cuerpo	1	4TNE98
	04013000	Cuerpo	1	C240
	14011000	Cuerpo	1	K25/K21

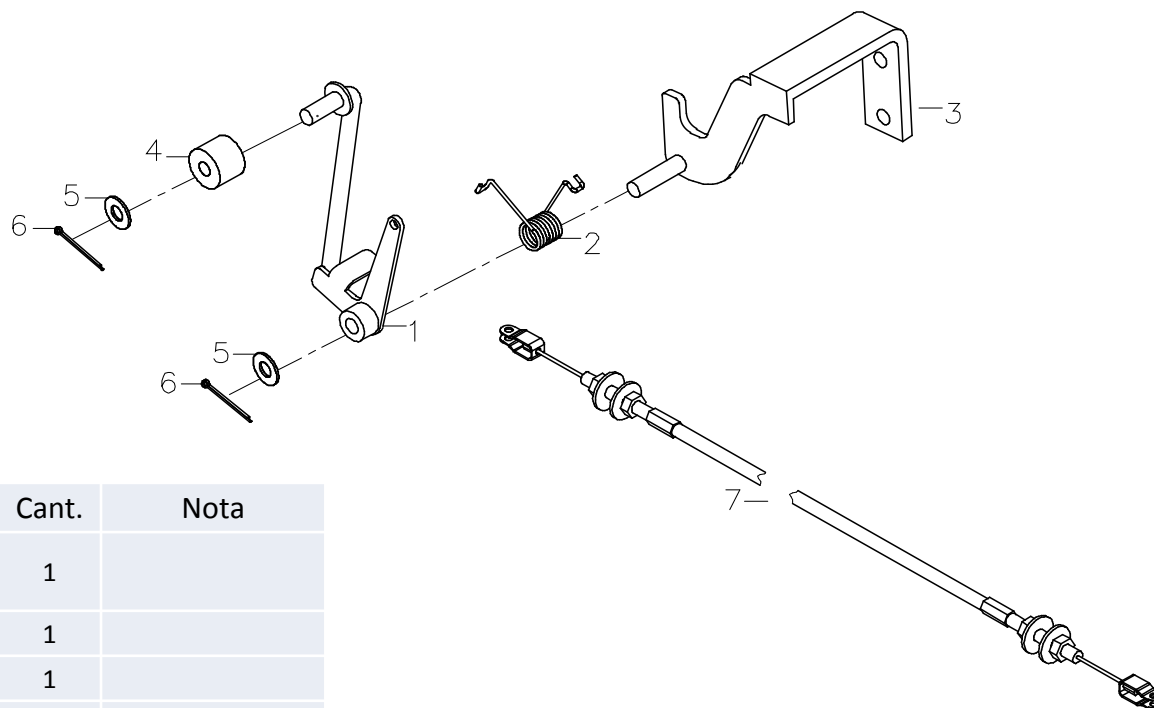


PEDAL ACELERADOR



No.	Pieza	Descripcion	Cant.	Nota
1	03140002	Pedal	1	
2	03140006	Barra del Pedal	1	
3	GB/T882	Eje del Pasador B6x12	1	
4	GB/T91	Bulon 2x20	4	
5	GB/T894.1	Seguro 12	1	
6	03141001	Buje	1	
7	03141002	Buje	1	
8	03141005	Resorte	1	
9	03141004	Buje	1	
10	03141006	Resorte	1	
11	03140003	Junta de Goma	1	
12	03141100	Soporte	1	
13	03140014	Eje del Pasador 5x14	2	
14	03140001	Eje Flexible	1	
15	GB/T894.1	Seguro 18	1	
16	03141200	Soporte	1	
17	GB/T882	Eje de Pasador /6x50	1	
18	GB/T5783	Bulon M6x20	2	
19	GB/T93	Arandela Traba 6	2	
20	GB/T95	Arandela 6	2	

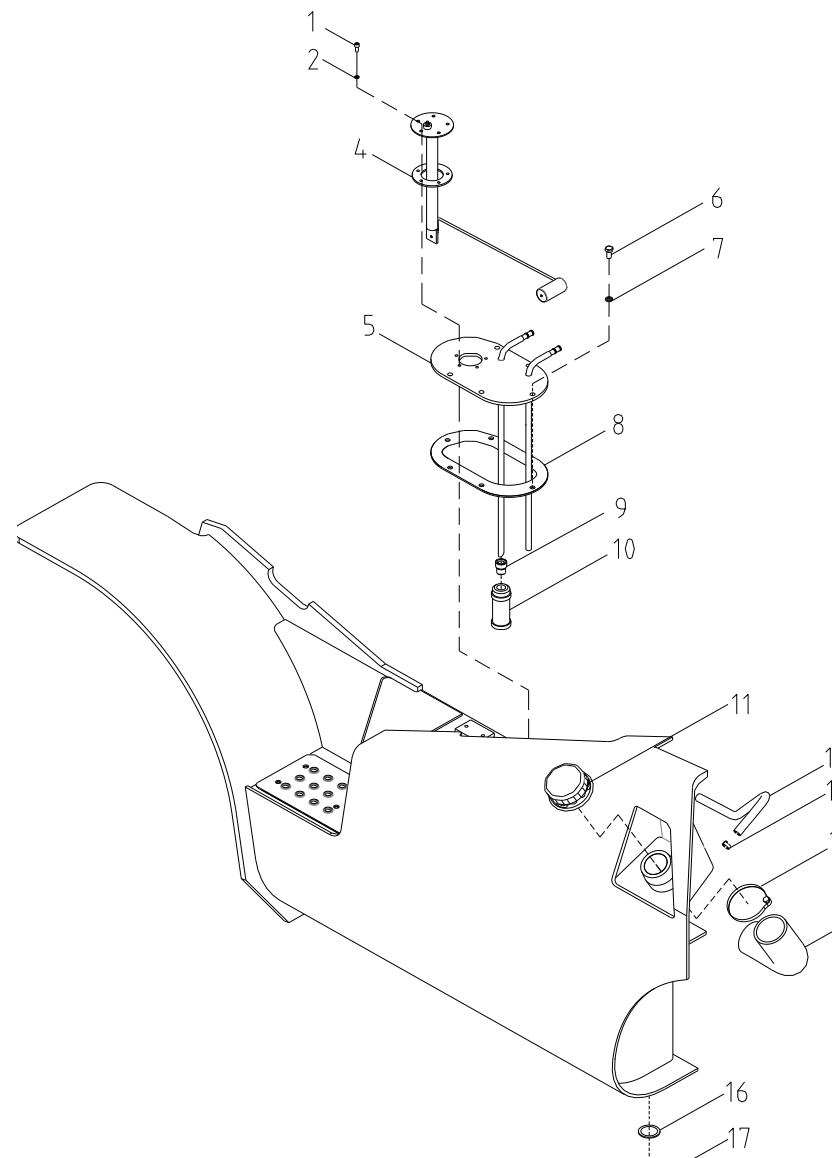
PEDAL ACELERADOR



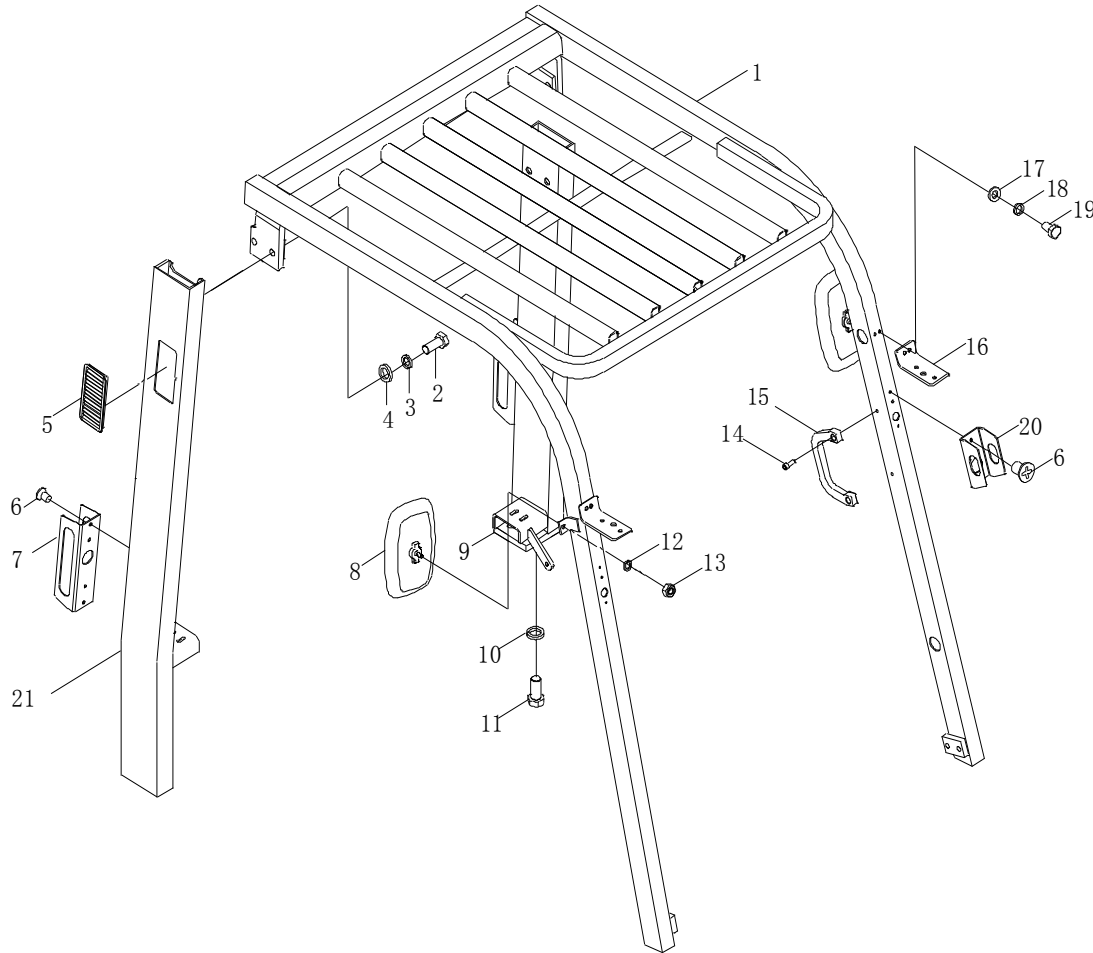
No.	Pieza	Descripcion	Cant.	Nota
1	12106001	Ensamble Palanca Acelerador	1	
2	12106002	Resorte	1	
3	12106003	Soporte	1	
4	12106004	Rodamiento	1	
5	12106005	Arandela	2	
6	GB/T91	Bulon 2.5x32	2	
7	03140008	Eje Flexible	1	2-3.5t
	05100017	Eje Flexible	1	4t
	04140001	Eje Flexible	1	JAC493
	04030014	Eje Flexible	1	4TNE98/C240
	14030033	Eje Flexible	1	GQ-4Y
	12140016	Eje Flexible	1	K25/K21

SISTEMA DE COMBUSTIBLE

No.	Pieza	Descripcion	Cant.	Nota
1	GB/T70.1	Bulon M5X12	5	
2	GB/T93	Arandela Traba 5	5	
3	01210008	Sensor de Combustible	1	
4	01210028	Junta de Goma	1	
5	03031000	Planchuela	1	
6	GB/T5783	Bulon M8×16	6	
7	GB/T93	Arandela Traba 8	6	
8	01210009	Junta de Goma.	1	
9	03031004	Niple	1	
10	03030011	Filtro	1	
11	01100044	Tapa de Combustible.	1	
12	03010004	Manguera DN10/290	1	
13	DT/11002	Arandela Sujecion φ10-16	1	
14	DT/11012	Arandela de Sujecion φ51-70	1	
15	03010009	Manguera	1	
	05100015	Manguera	1	4t
16	JB/T982	Arandela 30	1	
17	JB/ZQ4444Q	Tapon M30X2	1	

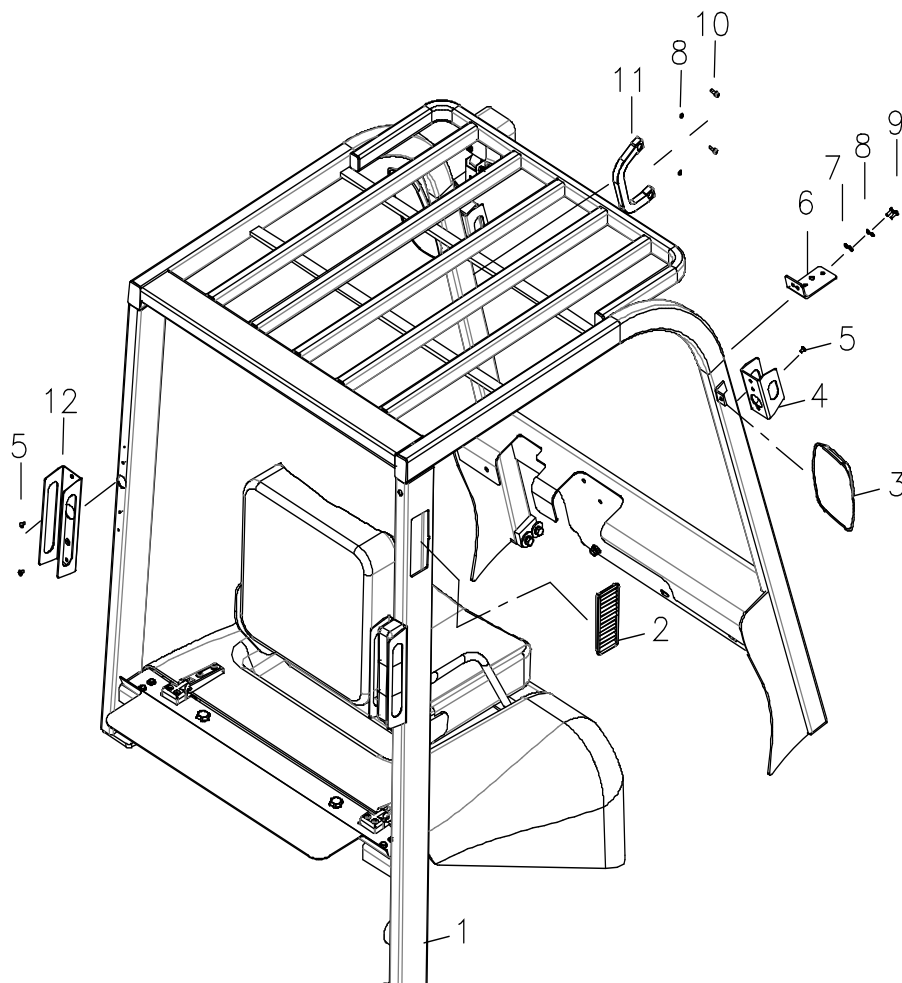


ESTRUCTURA DE SEGURIDAD



No.	Pieza	Descripcion	Cant.	Nota
1	03080000	Estructura de Seguridad	1	
	05802000	Estructura de Seguridad	1	4t
2	GB/T5783	Bulon M16x40	4	
3	GB/T93	Arandela Traba 16	4	
4	GB/T97.1	Arandela 16	4	
5	01800013	Cubierta	1	
6	GB/T819.1	Tornillo M6x10	4	
7	01800014	Portalampara.	2	
8	01800001	Ensamble Espejo Trasero	2	
9	03083004	Planchuela	1	
10	GB/T93	Arandela Traba 16	6	
11	GB/T5783	Bulon M16x35	6	
12	GB/T93	Arandela Traba 8	2	
13	GB/T6170	Tuerca M8	2	
14	GB/T70.1	Bulon M6X16	4	
15	01800004	Manija	2	
16	03080002	Soporte	1	
17	GB/T97.1	Arandela 6	1	
18	GB/T93	Arandela Traba 6	1	
19	GB/T5783	Bulon M6x16	1	
20	01800003	Portalampara.	2	
21	03082000	Soporte Trasero (D)	1	
	04084000	Soporte Trasero (D)	1	C240
	14011000	Soporte Trasero (D)	1	H30L-H35L
	14082000	Soporte Trasero (D)	1	K25/K21

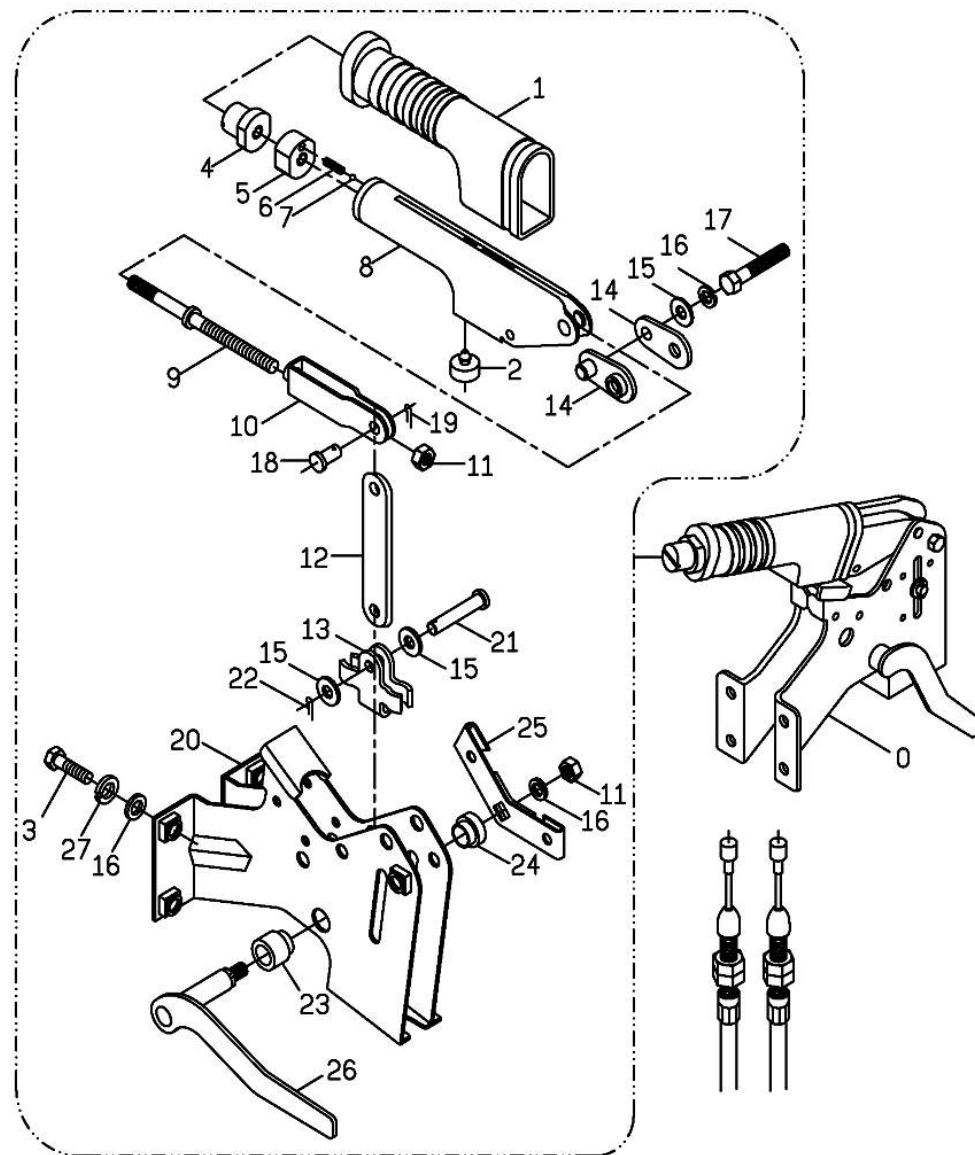
ESTRUCTURA DE SEGURIDAD



No.	Pieza	Descripcion	Cant.	Nota
1	12801000	Estructura de Seguridad	1	2-2.5t
	12803000	Estructura de Seguridad	1	H20L-H25L
	03084000	Estructura de Seguridad	1	3-3.5t
2	01800013	Cubierta	1	
3	01800001	Ensamble Espejo Trasero	2	
4	01800003	Portalampara	2	
5	GB/T819.1	Tornillo M6x10	8	
6	03080002	Soporte	2	
7	GB/T97.1	Arandela 6	2	
8	GB/T93	Arandela Traba 6	4	
9	GB/T5783	Bulon M6x16	2	
10	GB/T70.1	Bulon M6X16	2	
11	01800004	Manija	2	
12	01800014	Portalampara.	2	

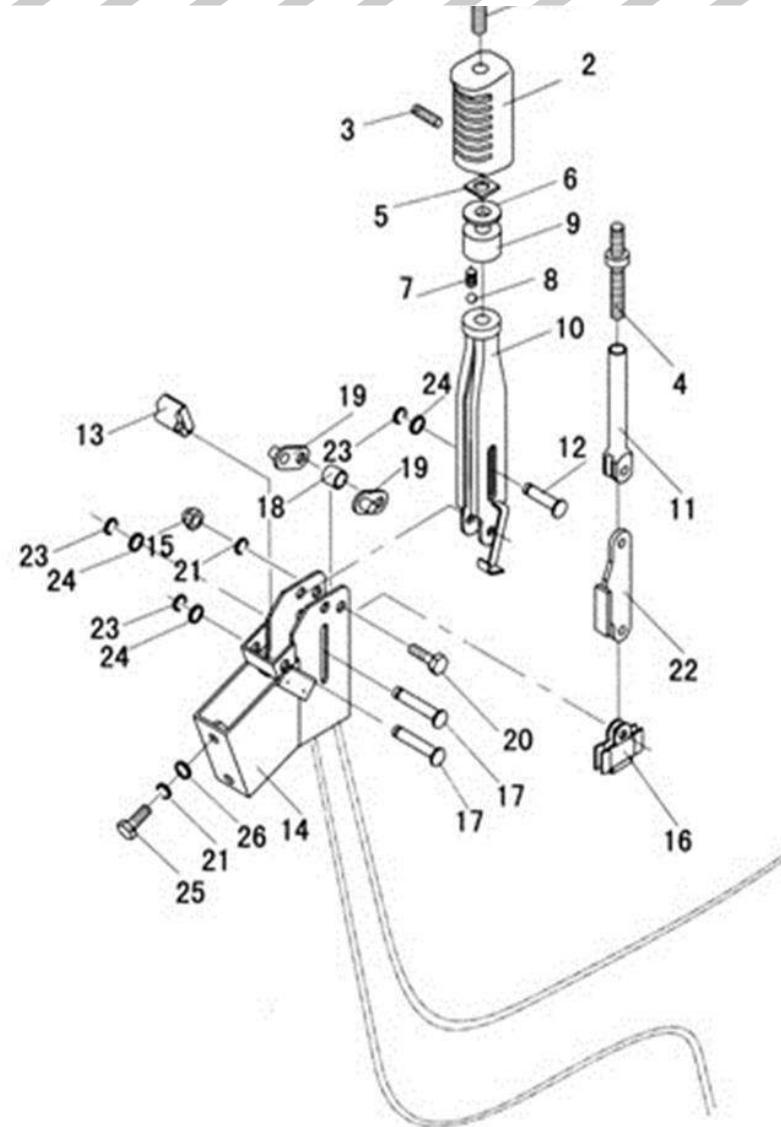
PALANCA DE FRENO

No.	Pieza	Descripcion	Cant.	Nota
A	03072000	Empuñadura de Palanca	1	
1	03072001	Carcaza de Proteccion	1	
2	03072002	Regulador	1	
3	GB/T5783	Bulon M8x20	4	
4	03072003	Tuerca	1	
5	03072004	Tuerca	1	
6	03072005	Resorte	1	
7	03072006	Bolita de Acero	1	
8	03072007	Palanca	1	
9	03072008	Perno Roscado	1	
10	03072009	Soporte	1	
11	GB/T6170	Tuerca M8	2	
12	03072010	Planchuela Union	1	
13	03072011	Nucleo Cableado	1	
14	03072012	Soporte, acople.	2	
15	GB/T97.1	Arandela 8	3	
16	GB/T93	Arandela Traba 8	6	
17	03072013	Perno	1	
18	GB/T882	Pasador 8x15	1	
19	GB/T91	Perno	1	
20	03072014	Soporte	1	
21	GB/T882	Perno 8x42	1	
22	GB/T91	Perno	1	
23	03072015	Bujes	1	
24	03072016	Bujes	1	
25	03072017	Placa de Captura	1	
26	03072018	Perno de Palanca	1	
27	GB/T97.1	Arandela 8.	4	



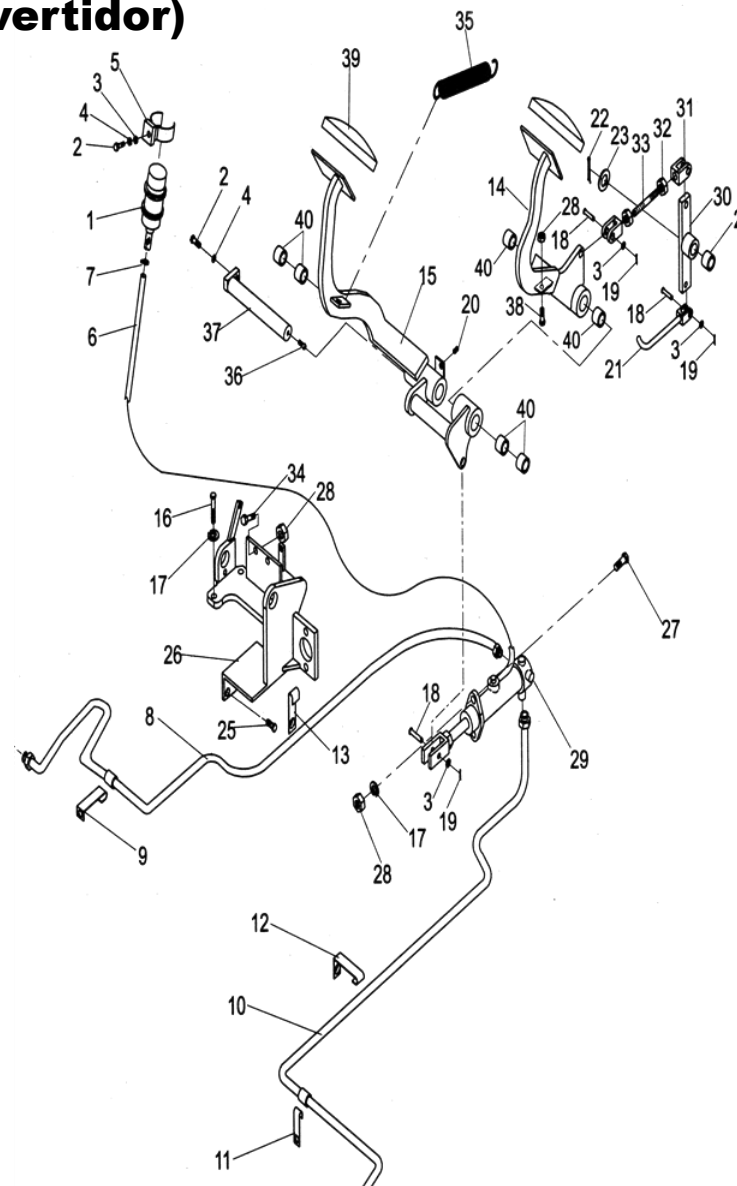
PALANCA DE FRENO

No.	Pieza	Descripcion	Cant.	Nota
A	05605000	Palanca de Freno	1	
1	05605001	Perno Superior	1	
2	05605002	Empuñadura de Palanca	1	
3	GB/T80	Tornillos M4×3.7	1	
4	05605003	Palanca Roscada	1	
5	GB/T39	Tuerca M8	1	
6	GB/T96	Arandela 8	1	
7	05605004	Resorte 1×5.5×10.8	1	
8	GB/T308	Bola de Acero φ6	1	
9	05605005	Soporte	1	
10	05605006	Palanca.	1	
11	05605007	Palanca.	1	
12	GB/T882	Perno B8×35	1	
13	05605008	Parador.	1	
14	05605009	Soporte.	1	
15	GB/T923	Tuerca M10	1	
16	05605010	Soporte.	1	
17	GB/T882	Perno B8×45	1	
18	05605011	Arandela 8.	1	
19	05605012	Placa.	2	
20	GB/T5782	Perno M10×45	1	
21	GB/T93	Arandela Traba 10.	3	
22	05605013	Acople.	1	
23	GB/T896	Arandela 8	3	
24	GB/T97.1	Arandela 8	6	
25	GB/T5782	Perno M10×40	2	
26	GB/T97.1	Arandela 10	2	



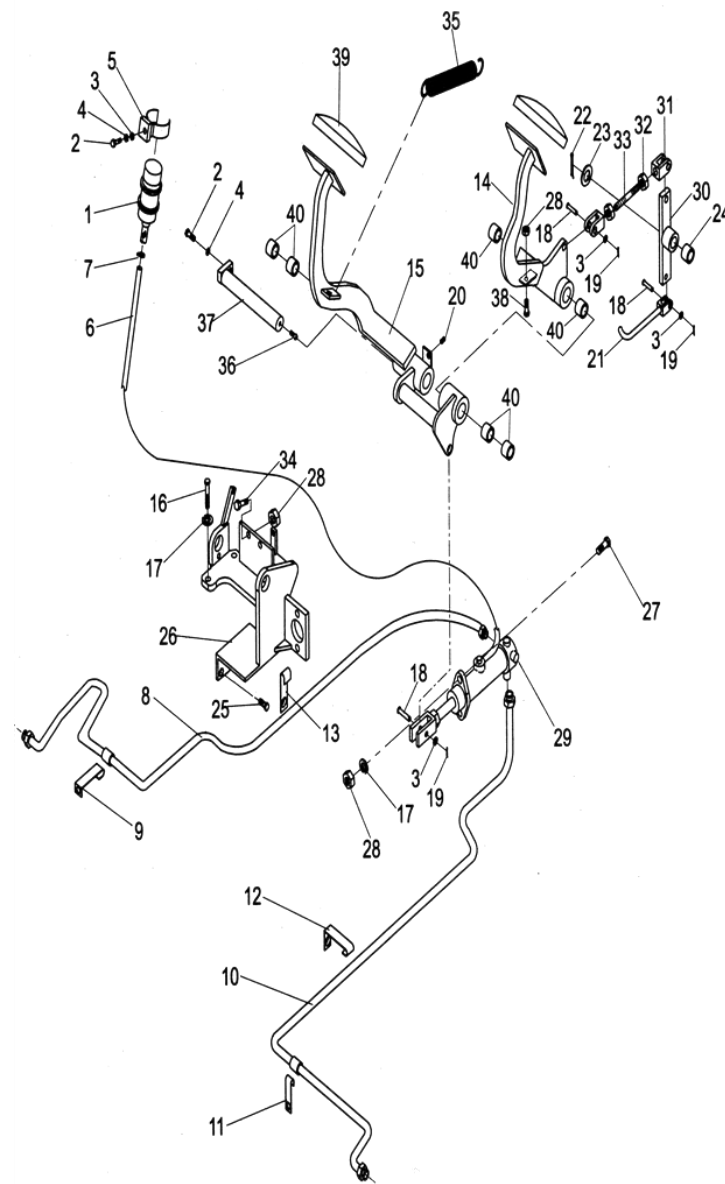
PALANCA DE CONTROL (modelo con convertidor)

No.	Pieza	Descripcion	Cant.	Nota
A	04074000	Ensamble Pedal.	1	
1	03070004	Tanque / Reserva	1	
2	GB/T5783	Bulon M8x20	2	
3	GB/T97.1	Arandela 8	6	
4	GB/T93	Arandela Traba 8	2	
5	03070005	Arandela de Sujecion	1	
6	03070006	Manguera / DN10.	1	
7	DT/11002	Arandela de Sujecion ϕ 10-16	2	
8	04070001	Caño de Acero	1	3-3.5t
	13602000	Caño de Acero	1	2-2.5t
9	04070003	Arandela de Sujecion	1	
10	04070002	Caño de Acero	1	3-3.5t
	13601000	Caño de Acero	1	2-2.5t
11	04070004	Arandela de Sujecion	1	
12	04070005	Arandela de Sujecion	1	
13	04070006	Arandela de Sujecion	1	
14	04074001	Pedal de Paso Lento	1	
15	04074002	Pedal de Paso Lento	1	
16	GB/T5783	Bulon M10x25	2	
17	GB/T93	Arandela Traba 10	2	
18	GB/T882	Perno B8x30	4	
19	GB/T91	Perno 2.5x16	5	
20	04074003	Arandela Goma	1	
21	04074004	Conector	1	
22	GB/T97.1	Arandela 16	1	
23	GB/T91	Perno 4x26	1	
24	04074005	Buje 1625	1	
25	GB/T5783	Bulon M10x20	2	
26	04074006	Soporte	1	
27	GB/T5783	Bulon M10x35	1	
28	GB/T6170	Tuerca	4	
29	03073000	Cilindro Mayor	1	
30	04074007	Acople. Conector.	1	



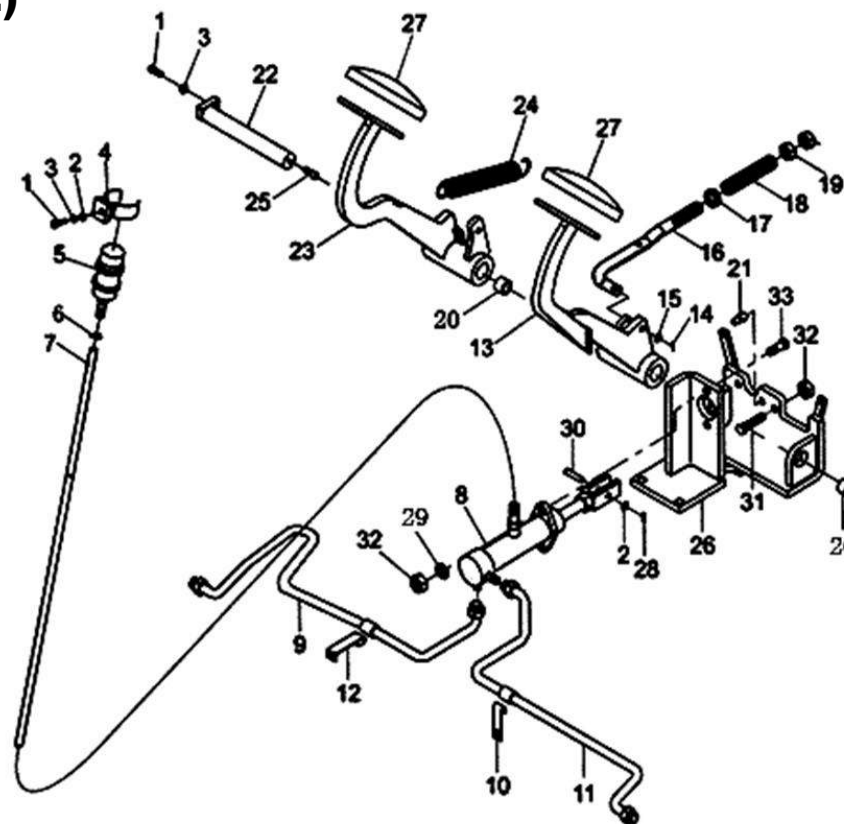
PALANCA DE CONTROL (modelo con convertidor)

No.	Pieza	Descripcion	Cant.	Nota
31	04074008	Sujetador M10-6H(L)	1	
	04074009	Sujetador M10-6H(R)	1	
32	GB/T6170	Tuerca M10	1	
33	04074010	Perno Roscado	1	
34	GB/T5783	Bulon M10×30	1	
35	04074011	Resorte	2	
36	GB/T1153	Tornillo de Sujecion M10×1	1	
37	04074012	Eje	1	
38	GB/T5783	Bulon M10×40	1	
39	03073007	Tapa	2	
40	04074013	Buje 2525	6	



FRENO Y EMBRAGUE (MOTOR DIESEL)

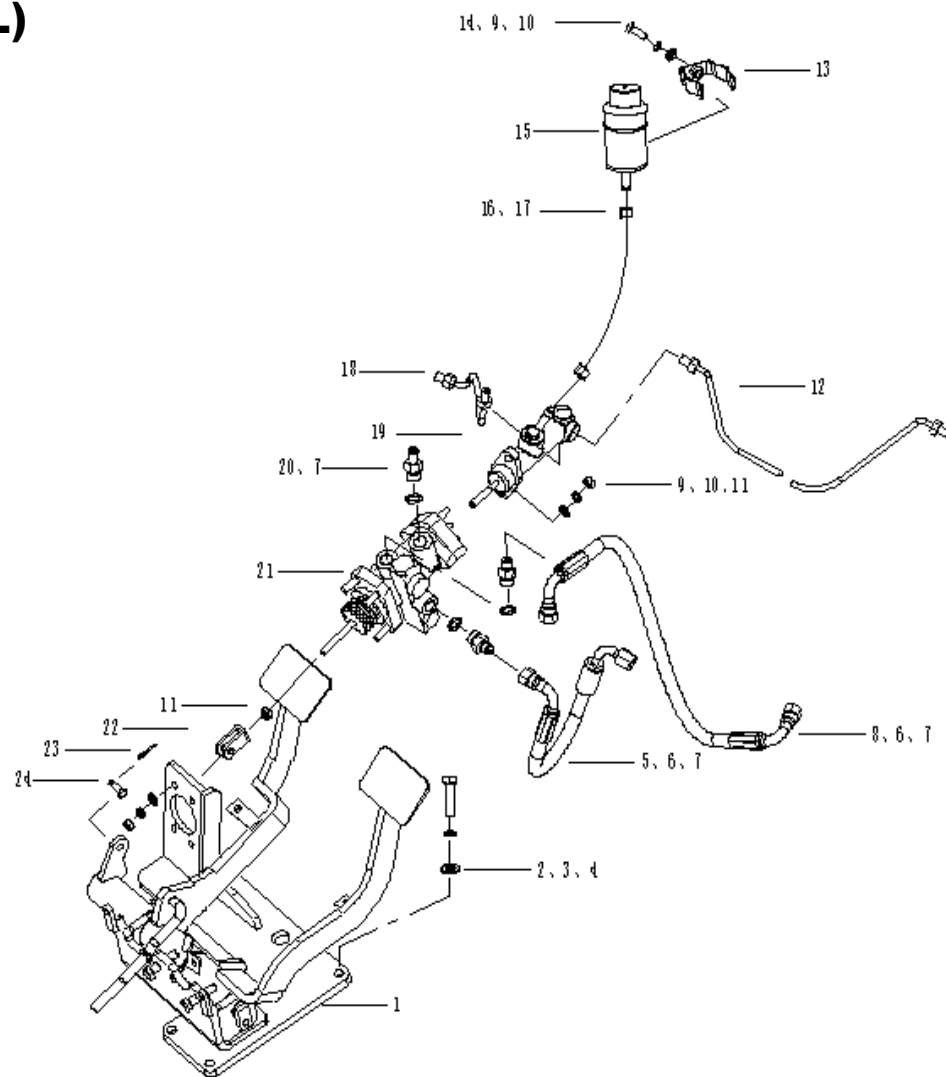
No.	Pieza	Descripcion	Cant.	Nota
A	03074000	Pedal assy	1	
1	GB/T5783	Bolt M8×20	1	
2	GB/T97.1	Washe 8	2	
3	GB/T93	Washer,lock 8	2	
4	03070005	Clip	1	
5	03070004	Tank,reserve	1	
6	DT/11002	Clip φ10-16	1	
7	03070006	Hose	1	
8	03073000	Master cylinder	1	
9	03070001	Steel pipe (right)	1	3-3.5t
	12602000	Steel pipe (right)	1	2-2.5t
10	03070007	Clip	1	
11	03070002	Steel pipe (left)	1	3-3.5t
	12601000	Steel pipe (left)	1	2-2.5t
12	03070010	Clip	1	
13	03074001	Clutch pedal	1	
14	GB/T91	Snap pin 2.5×30	1	
15	GB/T97.1	Washer 10	1	
16	03074002	Rod	1	
17	GB/T95	Washer 12	1	
18	03074003	Spring	1	
19	GB/T6176	Nut M12x1.5	2	
20	03074004	Bushing 2525	1	
21	03074005	Rubber	1	
22	03074006	Pin,clevis	1	
23	03074007	Brake pedal	1	
24	03074008	Spring	2	
25	GB/T940.1	Fitting M10×1	2	
26	03074009	Bracket	1	
27	03073007	Head cover	1	
28	GB/T91	Pin,snap 2.5×16	1	



No.	Pieza	Descripcion	Cant.	Nota
29	GB/T93	Washer,lock 10	2	
30	GB/T882	Pin,clevis B10×26	1	
31	GB/T5783	Bolt M10×30	2	
32	GB/T6170	Nut M0	4	
33	GB/T5783	Bolt M10×35	2	

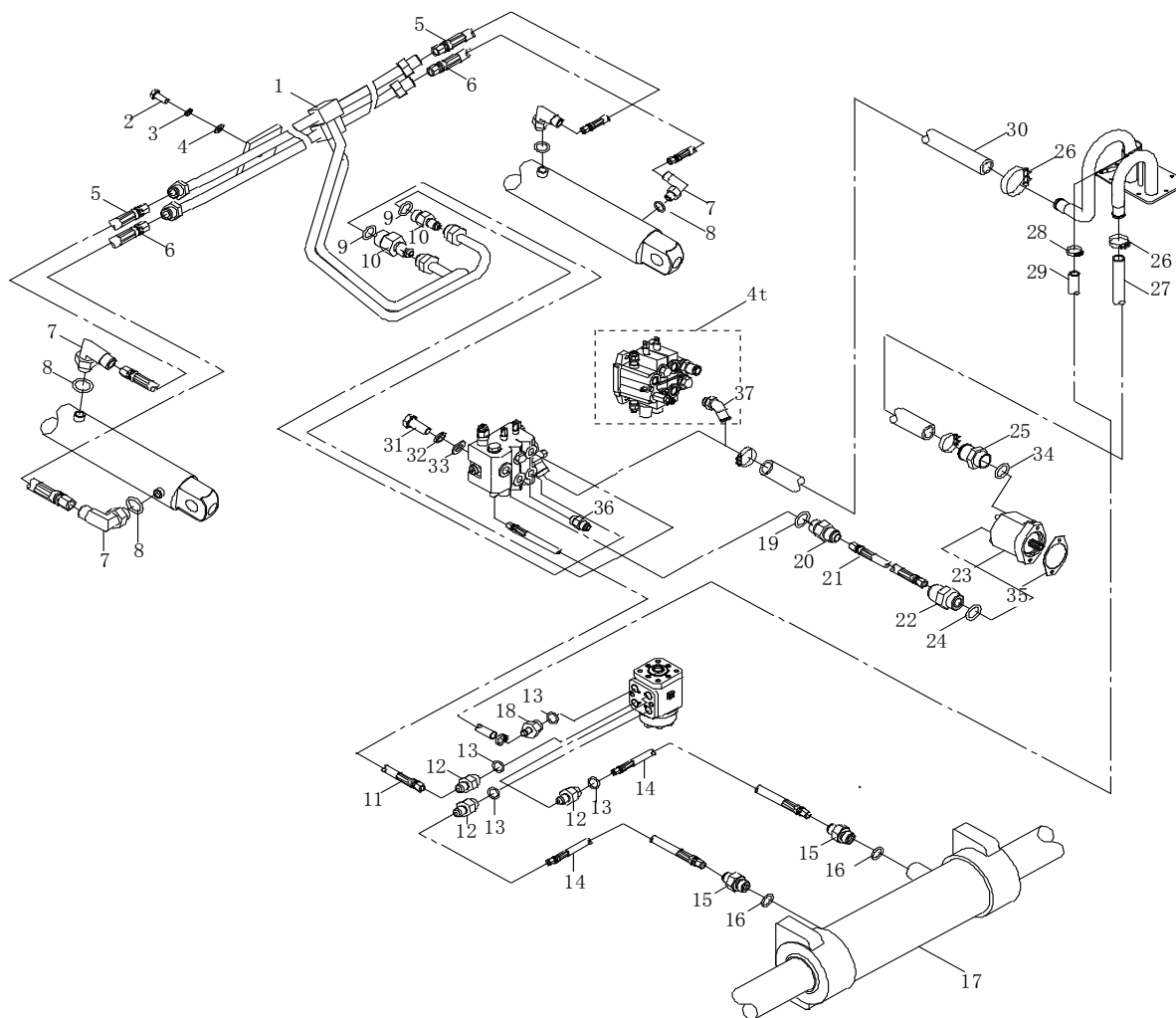
FRENO Y EMBRAGUE (MOTOR DIESEL)

No.	Pieza	Descripcion	Cant.	Nota
1	05601000	Brake pedal	1	4t
2	GB/T5783	Bolt M10x25	4	4t
3	GB/T97.1	Washer,lock 10	4	4t
4	GB/T93	Washer,lock 10	4	4t
5	05400013	High pressure pipe	1	4t
6	05400002	Hydraulic fittings	2	4t
7	JB/T982	Washer 16	3	4t
8	05400012	High pressure pipe	1	4t
9	GB/T97.1	Washer,lock 8	10	4t
10	GB/T93	Washer,lock 8	10	4t
11	GB/T6170	Nut M10	7	4t
12	05600002	Brake pipe	1	4t
13	03070005	Clip	1	
14	GB/T5783	Bolt M8x16	1	4t
15	03070004	Tank,reserve	1	
16	03070006	Hose	1	
17	DT/11002	Hose clamp φ10-16	2	
18	05600001	Brake pipe	1	4t
19	05604000	Brake pump	1	4t
20	05400010	Hydraulic fittings	1	4t
21	05603000	Brake booster	1	4t
22	05603001	Bracket	1	4t
23	GB/T91	Pin3.2x20	1	
24	GB/T882	Pin	1	



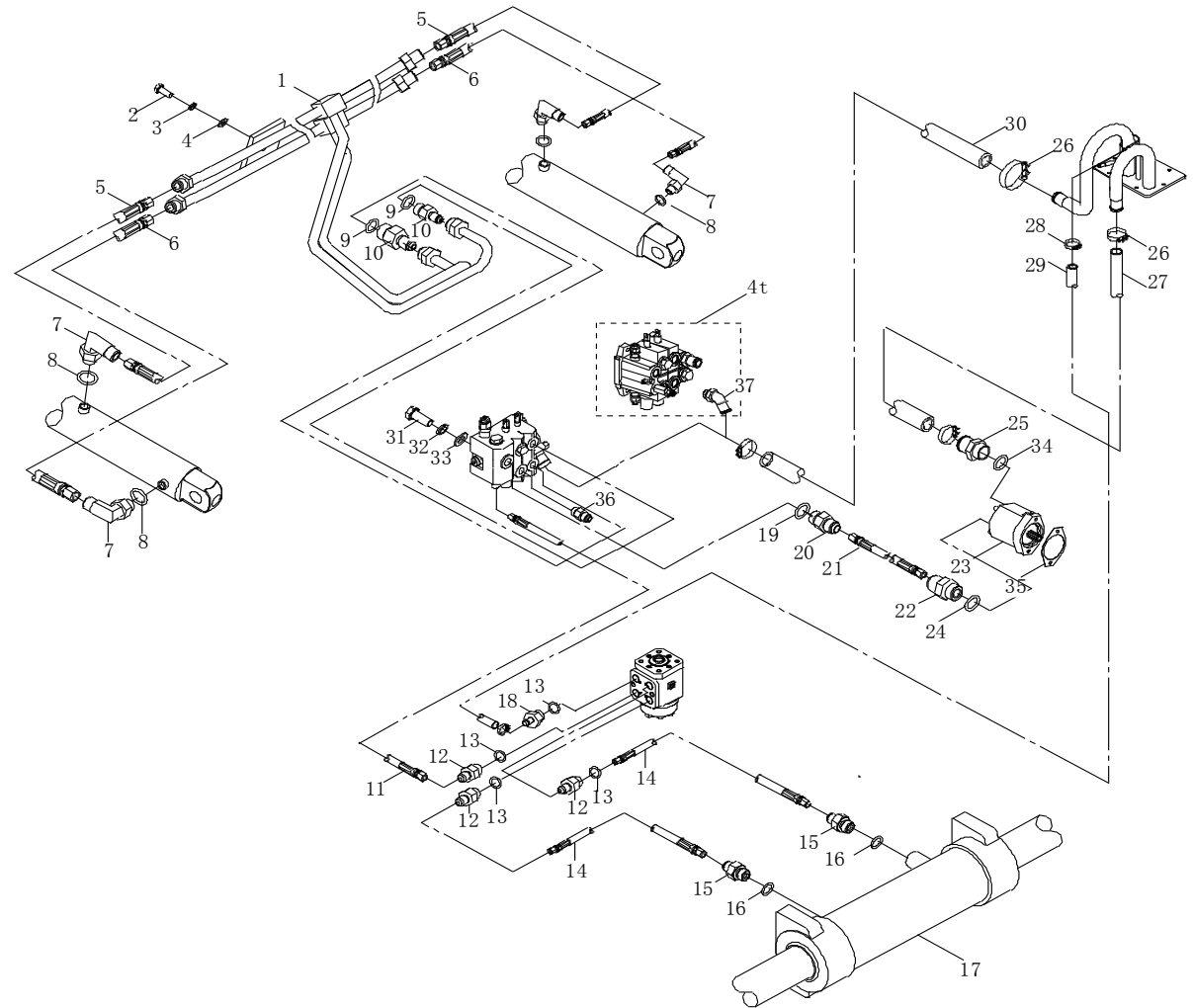
SISTEMA HIDRAULICO

No.	Pieza	Descripcion	Cant.	Nota
1	03053000	Ensamble Caños Acero	1	3-3.5t
	05400005	Ensamble Caños Acero	1	4t
	12402000	Ensamble Caños Acero	1	2-2.5t
2	GB/T5783	Bulon M8x20	2	
3	GB/T93	Arandela Traba 8	2	
4	GB/T95	Arandela 8	2	
5	03050003	Caño Acople H.P.	2	3-3.5t
	05400015	Caño Acople H.P.	2	4t
	12400005	Caño Acople H.P.	2	2-2.5t
6	03050004	Caño Acople H.P.	2	3-3.5t
	05400014	Caño Acople H.P.	2	4t
	12400006	Caño Acople H.P.	2	2-2.5t
7	03050005	Nipple	4	
8	GB/T3452.1	O-ring 11x1.9	4	
9	GB/T3452.1	O-ring 17x2.65	4	
10	01400022	Nipple	2	2-3.5t
	05400006	Nipple	2	4t
11	03050014	Caño Acople H.P.	1	3-3.5t
	05400013	Caño Acople H.P.	1	4t
	12400004	Caño Acople H.P.	1	2-2.5t
12	01300006	Nipple	4	
13	JB/T982	Arandela 20	4	
14	03050006	Caño Acople H.P.	2	3t-3.5t
	05400016	Caño Acople H.P.	2	4t
	12400007	Caño Acople H.P.	2	2-2.5t
	12400008	Caño Acople H.P.	2	2-2.5t
15	01300004A	Nipple	2	2-3.5t
	05400017	Nipple	2	4t
16	GB/T3452.1	O-ring 13.2x2.65	2	
17	03041100	Ensamble Cilindro de Potencia	1	
18	01400018	Nipple	1	
19	GB/T3452.1	O-ring 19x2.65	1	
20	01400024	Nipple	1	3-3.5t



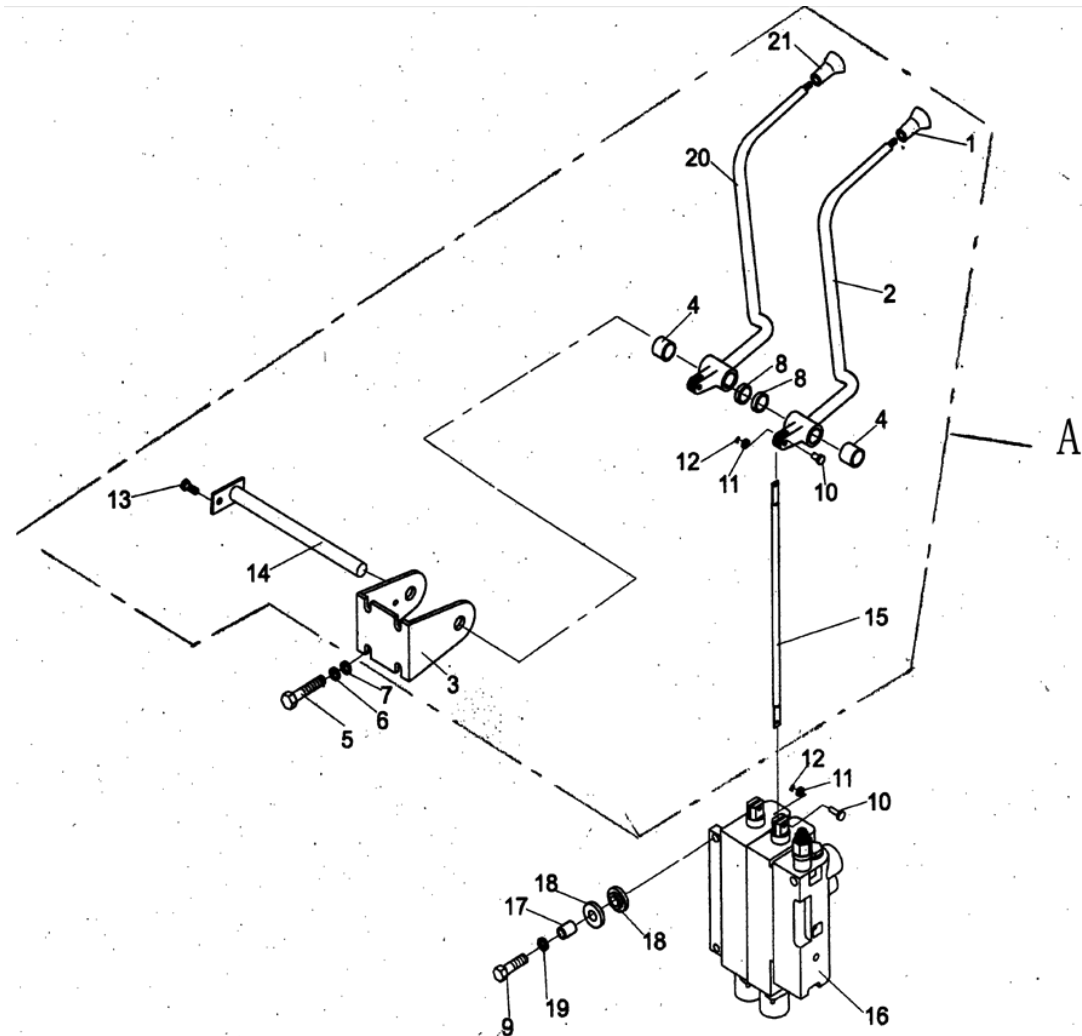
SISTEMA HIDRAULICO

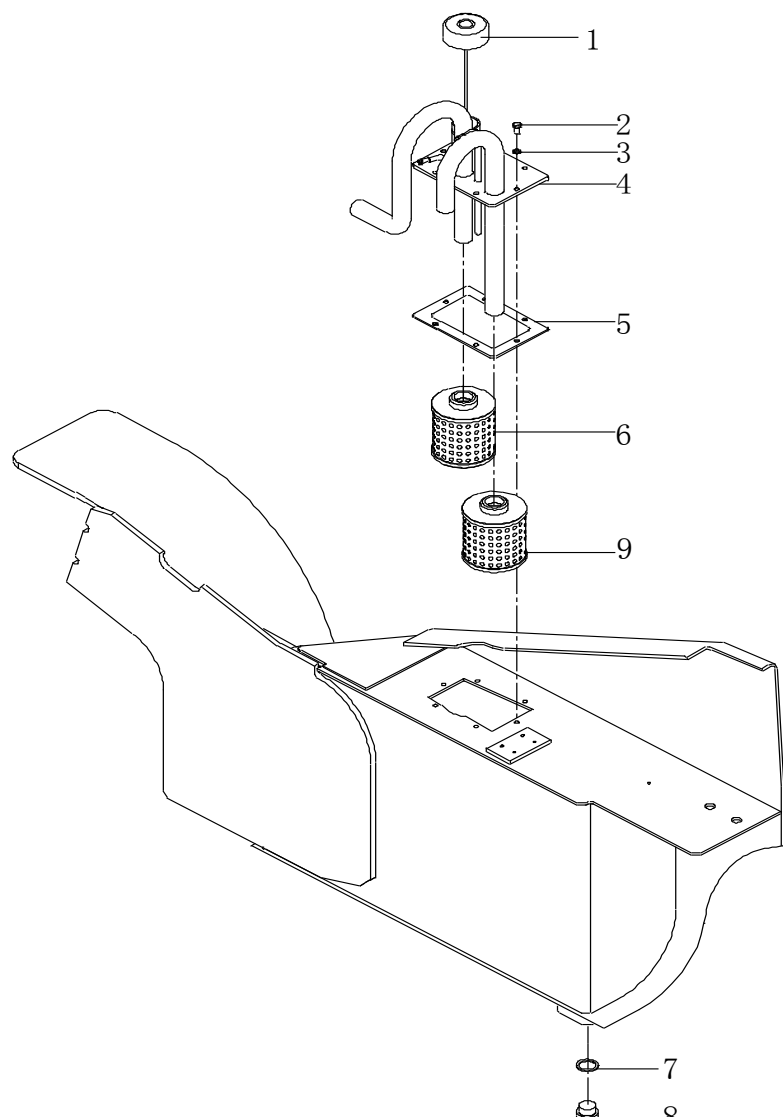
No.	Pieza	Descripcion	Cant.	Nota
	04050001	Nipple	1	3-3.5t
	05400007	Nipple	1	4t
21	03050010	Caño Acople H.P.	1	M30D-M35D
	04050010	Caño Acople H.P.	1	H30D-H35D
	12400003	Caño Acople H.P.	1	2-2.5t
22	01400014	Nipple	1	
23	01400013	Bomba Hidraulica/CBFZ-F32ALH	1	2-3.5t
	05405000	Bomba Hidraulica /CBFZ-F36ALHX	1	4t
	04030036	Bomba Hidraulica /CBHZ-F30ALDL	1	C240
	04030031	Bomba Hidraulica /CBHZ-F32ALDL	1	4TNE98
	01400041	Bomba Hidraulica /CBHZ-F30ALD	1	JAC493
	14400001	Bomba Hidraulica /CBFZ-F32ALH	1	GQ-4Y
	14400013	Bomba Hidraulica /CBFZ-F30ALH	1	K25/K21
24	GB/T3452.1	O-ring 18x3.55	1	
25	01400015	Nipple	1	
26	DT/11009	Arandela de Sujecion ϕ 35-51	2	
27	03050007	Caño	1	2-3.5t
	05400004	Caño	1	4t
28	DT/11002	Arandela de Sujecion ϕ 10-16	2	
29	03050009	Caño	1	2-3.5t
	05400003	Caño	1	4t
30	03050012	Manguera /DN32/860	1	
31	GB/T5786	Bulon M10x1.25x25	3	
32	GB/T93	Arandela Traba 10	3	
33	GB/T95	Arandela 10	3	
34	GB/T3452.1	O-ring 28x3.55	1	
35	03050019	Junta	1	
36	01400010	Nipple	1	2-3.5t
	05400008	Nipple	1	4t
37	05400009	Nipple	1	4t



ENSAMBLE PALANCA DE CONEXION

No.	Pieza	Descripcion	Cant.	Nota
A	03050100	Valvula Multivia.	1	3t,3.5t
	05406000	Valvula Multivia.	1	4t
1	03050015	Levante. Boton.	1	
2	03050101	Levante. Boton.	1	
3	03050102	Soporte de Valvula.	1	
4	03050103	Buje	2	
5	GB/T5782	Bulon M8x20	4	
6	GB/T93	Arandela Traba 8	4	
7	GB/T97.1	Arandela Traba 8	4	
8	03050104	Calce	2	
9	GB/T5783	Bulon M10x1.25x35	3	
10	03050105	Perno	4	
11	GB/T93	Arandela Traba 6	4	
12	GB/T91	Perno $\phi 2 \times 12$	4	
13	GB/T67-85	Tornillo M6x12	4	
14	03050106	Eje de Valvula	1	
15	03050107	Junta	2	
16	03052000	Valvula Multivia /CDB7F-15AZ	1	2-3.5t
	05403000	Valvula Multivia /CDB7F-20AZ	1	4t
17	03050108	Buje	3	
18	03050109	Junta de Goma	6	
19	GB/T96	Arandela 10	3	
20	03050110	Palanca Elevacion	1	
21	03050016	Boton de Inclinacion	1	



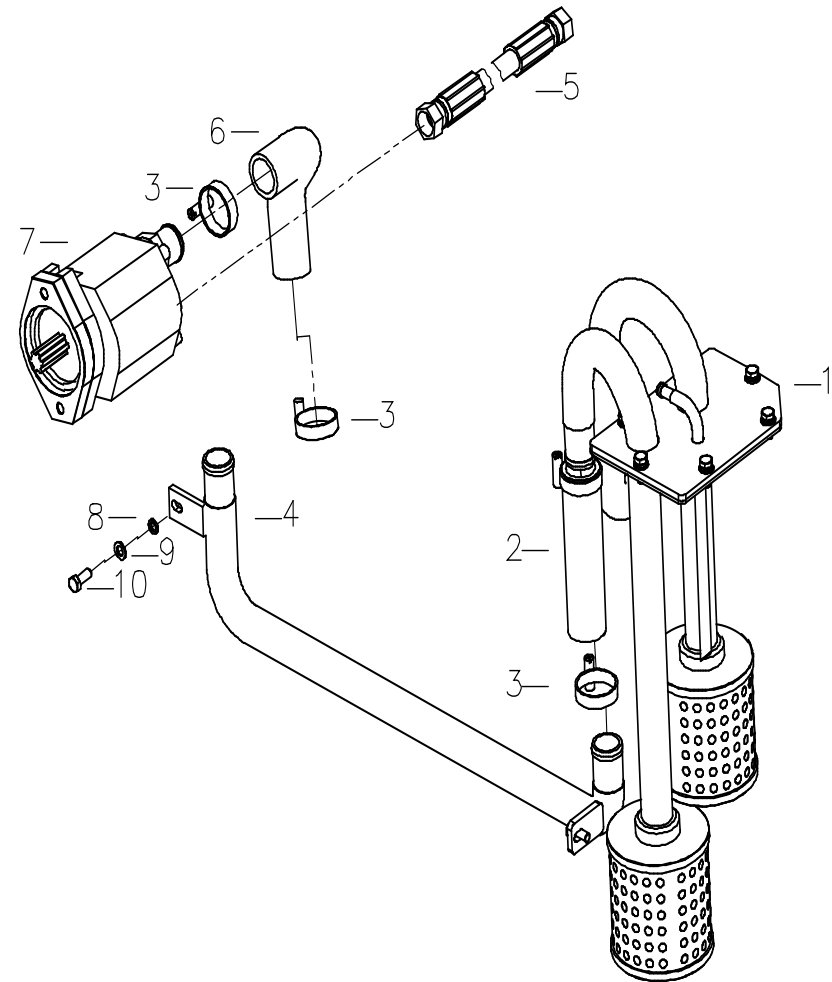


SISTEMA HIDRAULICO

No.	Pieza	Descripcion	Cant.	Nota
1	01100008	Tapon de Aceite	1	
2	GB/T5783	Bulon M8×16	6	
3	GB/T93	Arandela Traba 8	6	
4	03051000	Ensamble Placa	1	3-4t
	12405000	Ensamble Placa	1	2-2.5t
5	01100017	Junta	1	
6	03050013	Filtro	1	
7	JB/T982	Arandela 30	2	
8	JB/ZQ4444	Acople M30X2	2	
9	03050018	Filtro	1	

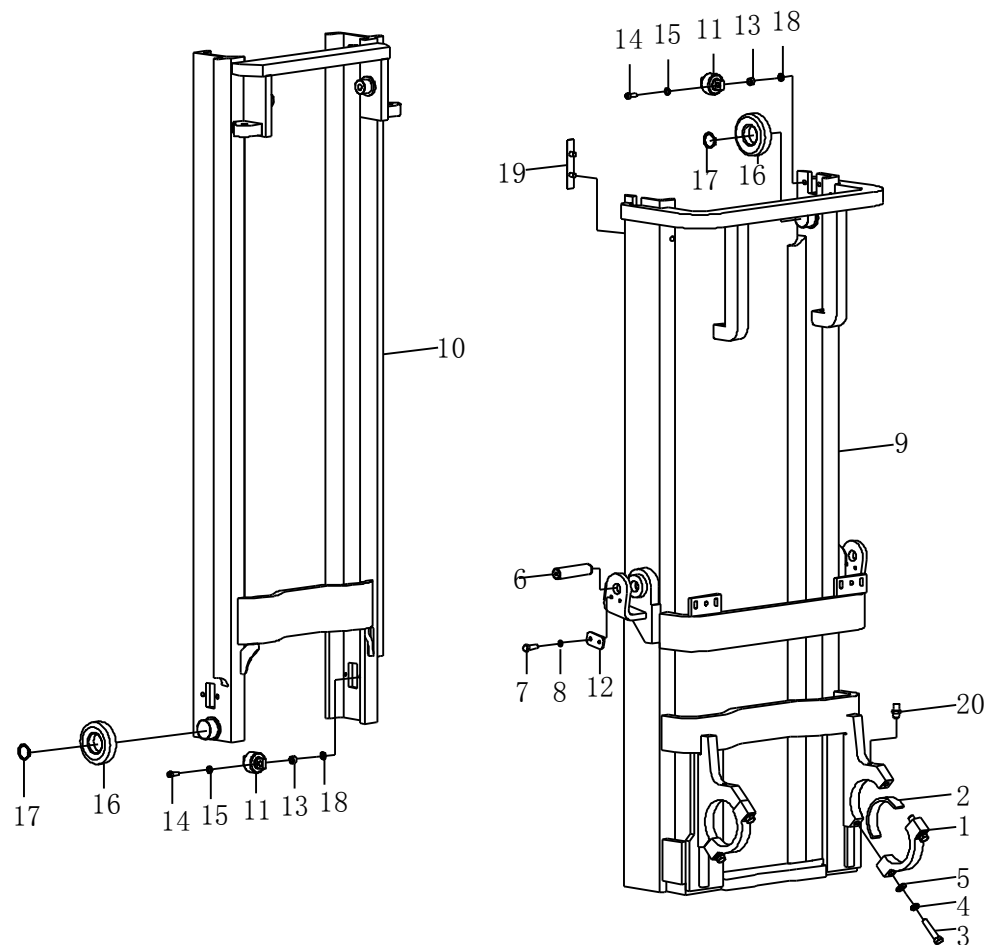
SISTEMA HIDRAULICO

No.	Pieza	Descripcion	Cant.	Nota
1	14041000	Ensamble Placa	1	H30L-H35L
	12406000	Ensamble Placa	1	H20L-H25L
2	14030030	Caño	1	H30L-H35L
	12400001	Caño	1	H20L-H25L
3	DT/11009	Arandela de Sujecion ϕ 35-51	4	H20L-H35L
4	04012900	Ensamble Caño Acero	1	H20L-H35L
5	04050010	Manguera H.P.	1	H20L-H35L
6	03050021	Caño	1	H20L-H35L
7	14400001	Bomba Hidraulica/CBFZ-F32ALH	1	H20L-H35L
8	GB/T96	Arandela 8	2	H20L-H35L
9	GB/T93	Arandela Traba 8	2	H20L-H35L
10	GB/T5783	Bulon M8x20	2	H20L-H35L



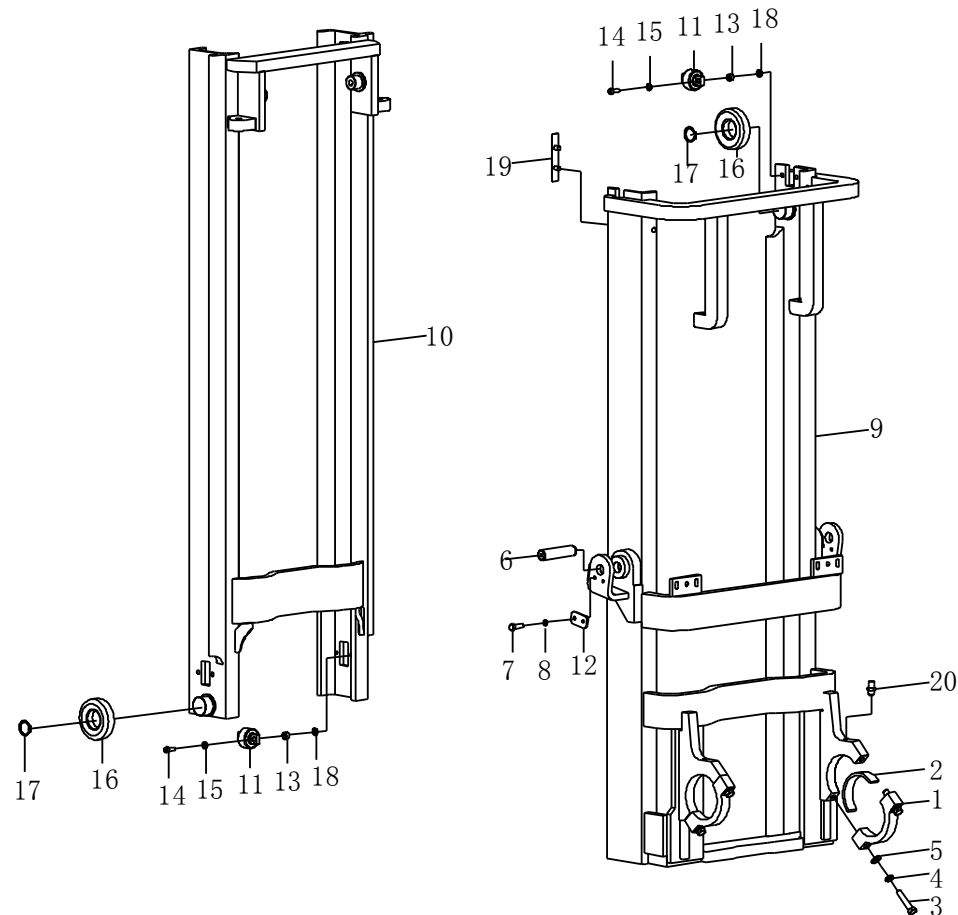
MASTIL / TORRE

No.	Pieza	Descripcion	Cant.	Nota
1	03062007	Rosca Traba	2	
2	03060018	Buje	2	
3	GB/T5785	Bulon M16×1.5×65	4	
4	GB/T93	Arandela Traba 16	4	
5	GN/T97.1	Arandela 16	2	
6	03060007	Perno	2	
7	GB/T5783	Bulon M10x20	4	
8	GB/T93	Arandela Traba 10	4	
9	03062000	Torre Externa	1	3t(3M)
	03062100	Torre Externa	1	3t(3.3M)
	03062200	Torre Externa	1	3t(3.5M)
	03062300	Torre Externa	1	3t(3.7M)
	03062400	Torre Externa	1	3t(4M)
	03062500	Torre Externa	1	3t(4.3M)
	03062600	Torre Externa	1	3t(4.5M)
	03062700	Torre Externa	1	3t(4.7M)
	03062800	Torre Externa	1	3t(5M)
	09062000	Torre Externa	1	3.5t(3M)
	09062100	Torre Externa	1	3.5t(3.3M)
	09062200	Torre Externa	1	3.5t(3.5M)
	09062300	Torre Externa	1	3.5t(3.7M)
	09062400	Torre Externa	1	3.5t(4M)
	09062500	Torre Externa	1	3.5t(4.3M)
	09062600	Torre Externa	1	3.5t(4.5M)
	09062700	Torre Externa	1	3.5t(4.7M)
	09062800	Torre Externa	1	3.5t(5M)
	05501000	Torre Externa	1	4t(3M)
	05501000	Torre Externa	1	4t(3.3M)
	05511000	Torre Externa	1	4t(3.5M)
	05513000	Torre Externa	1	4t(3.7M)
	05514000	Torre Externa	1	4t(4M)
	05515000	Torre Externa	1	4t(4.25M)
	05516000	Torre Externa	1	4t(4.5M)



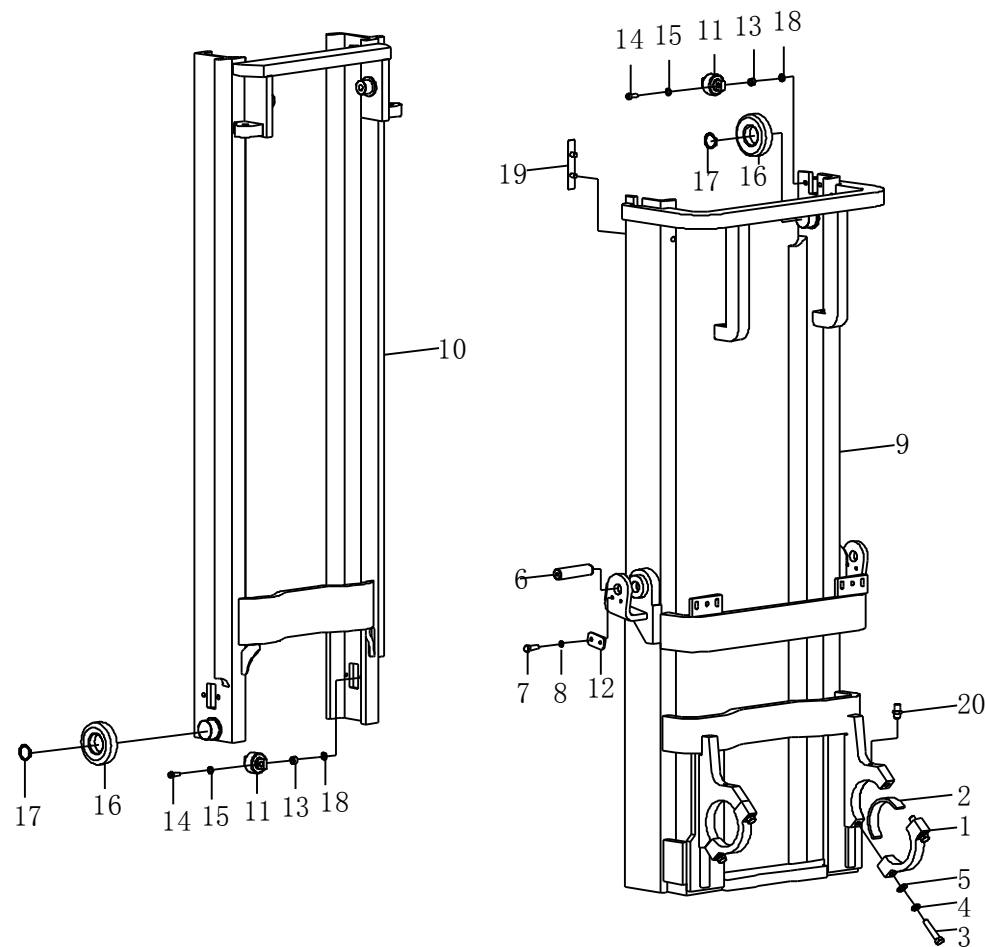
MASTIL / TORRE

No.	Pieza	Descripcion	Cant.	Nota
	05517000	Torre Externa	1	4t(4.75M)
	05518000	Torre Externa	1	4t(5M)
10	03061000	Torre Interna	1	3t(3M)
	03061100	Torre Interna	1	3t(3.3M)
	03061200	Torre Interna	1	3t(3.5M)
	03061300	Torre Interna	1	3t(3.7M)
	03061400	Torre Interna	1	3t(4M)
	03061500	Torre Interna	1	3t(4.3M)
	03061600	Torre Interna	1	3t(4.5M)
	03061700	Torre Interna	1	3t(4.7M)
	03061800	Torre Interna	1	3t(5M)
	09061000	Torre Interna	1	3.5t(3.3M)
	09061100	Torre Interna	1	3.5t(3.5M)
	09061200	Torre Interna	1	3.5t(3.7M)
	09061300	Torre Interna	1	3.5t(4M)
	09061400	Torre Interna	1	3.5t(4.3M)
	09061500	Torre Interna	1	3.5t(4.5M)
	09061600	Torre Interna	1	3.5t(4.7M)
	09061700	Torre Interna	1	3.5t(5M)
	05502000	Torre Interna	1	4t(3M)
	05519000	Torre Interna	1	4t(3.3M)
	05520000	Torre Interna	1	4t(3.5M)
	05521000	Torre Interna	1	4t(3.7M)
	05522000	Torre Interna	1	4t(4M)
	05523000	Torre Interna	1	4t(4.25M)
	05524000	Torre Interna	1	4t(4.5M)
	05525000	Torre Interna	1	4t(4.75M)
	05526000	Torre Interna	1	4t(5M)
11	03060001	Rodamiento Lateral /C2-3	4	3t-3.5t
	05508000	Rodamiento Lateral /C6-10	2	4t
	05507000	Rodamiento Lateral /SR60B58-1T-00	2	4t
12	03060008	Plaqueta de Sujecion	2	



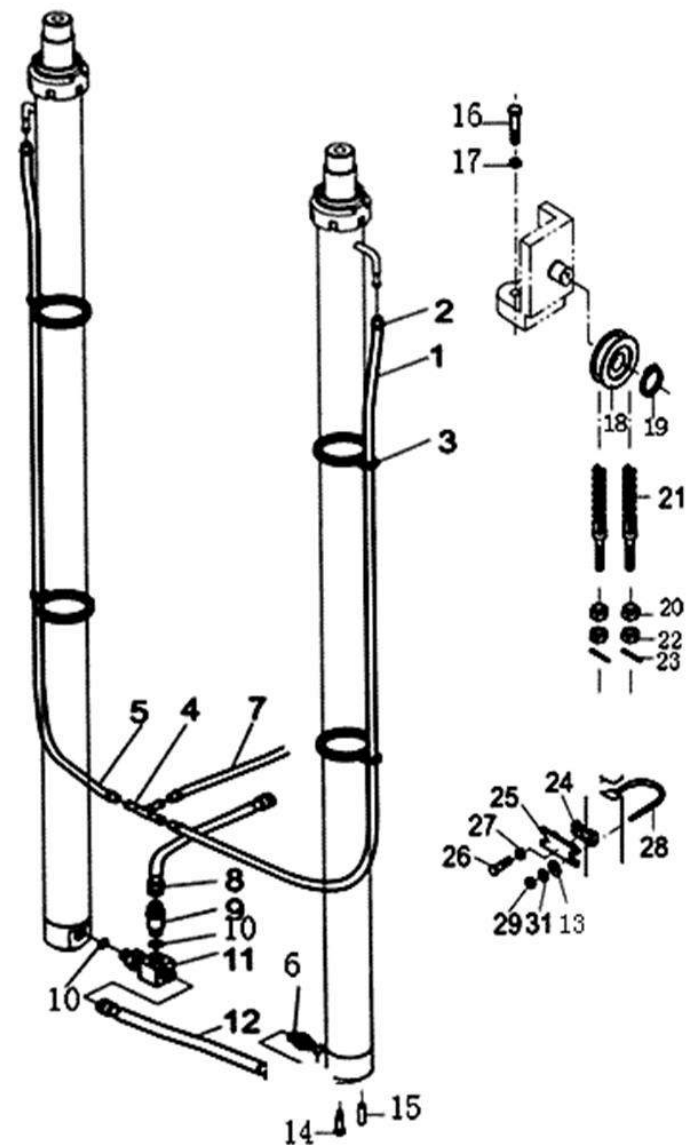
MASTIL / TORRE

No.	Pieza	Descripcion	Cant.
13	03060002	Tornillo Espaciador	8
14	GB/T5783	Bulon M12x45	8
15	GB/T93	Arandela Traba 12	8
16	03060006	Rodamiento	4 3-3.
	05509000	Rodamiento	4 4t
17	GB/T894.1	Seguro 55	4 3-3.
	GB/T894.1	Seguro 50	4 4t
18	03060004	Calce	n
19	01500006	Freno	2
20	GB/T7940.1	Rosca Sujecion M10X1	2



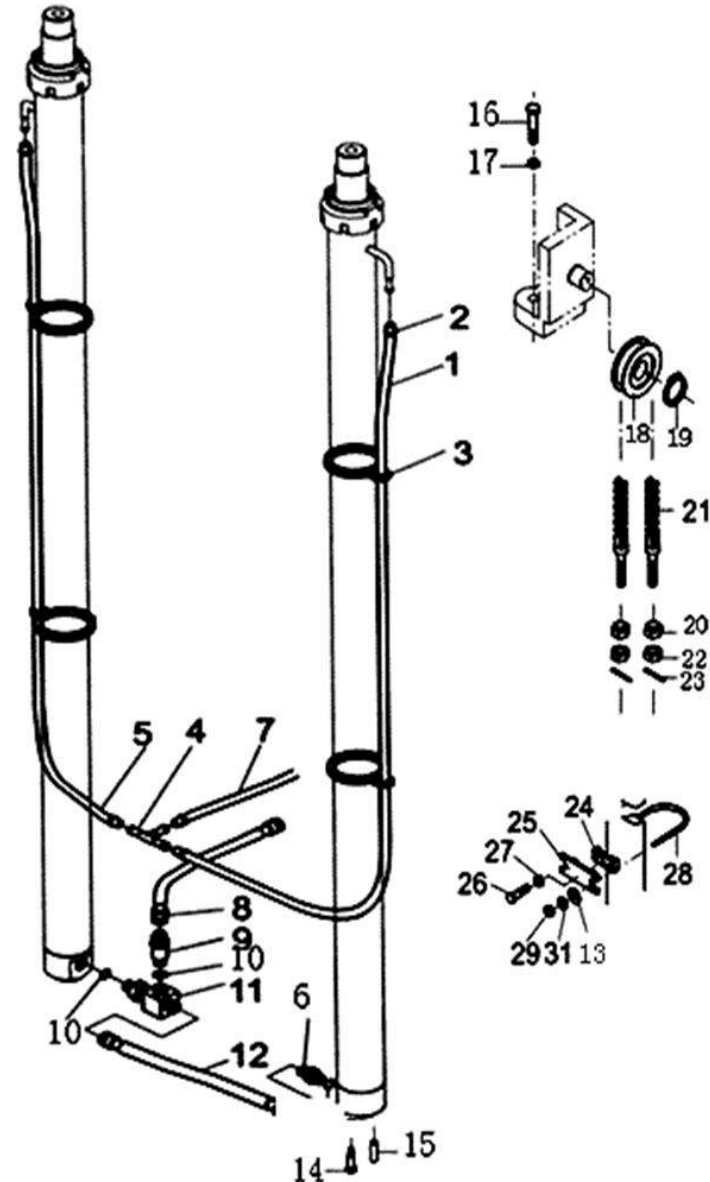
SISTEMA HIDRAULICO DE TORRE

No.	Pieza	Descripcion	Cant.	Nota
1	03060017	Manguera	1	3-3.5t
	05500002	Manguera	1	4t
2	DT/11002	Presilla 10-16	5	
3		Banda de Sujecion	4	
4	01500010	Conector de Tres Vias	1	
5	03060017	Mangueras	1	3-3.5t(3.0M)
	03060019	Mangueras	1	3-3.5t(3.3M)
	03060020	Mangueras	1	3-3.5t(3.5M)
	03060021	Mangueras	1	3-3.5t(3.7M)
	03060022	Mangueras	1	3-3.5t(4.0M)
	03060023	Mangueras	1	3-3.5t(4.3M)
	03060024	Mangueras	1	3-3.5t(4.5M)
	03060025	Mangueras	1	3-3.5t(4.7M)
	03060026	Mangueras	1	3-3.5t(5.0M)
6	01400010	Nipple	1	3-3.5t
	05400001	Nipple	1	4t
7	03060017	Manguera	1	
8	03050011	Manguera H.P.	1	3-3.5t
	05400011	Manguera H.P.	1	4t
	12400009	Manguera H.P.	1	2-2.5t
9	01400005	Regulador de Caudal /XSFa-5-1	1	3-3.5t
	05404000	Regulador de Caudal /XSFa-4cc37	1	4t
10	GB/T3452.1	O-ring 19X2.65	2	
11	03050001	Conector de Tres Vias	1	3-3.5t
	05401000	Conector de Tres Vias	1	4t
12	03050002	Manguera H.P.	1	
13	GB/T95	Arandela 10	8	
14	GB/T5786	Bulon M12x1.25x25	2	
15	GB/T119	Perno B10x26	2	
16	GB/T5786	Bulon M16x1.5x55	2	
17	GB/T93	Arandela Traba 16	2	
18	01500005	Roldana	2	3t
	02500005	Roldana /CG40A1-8	2	3.5-4t



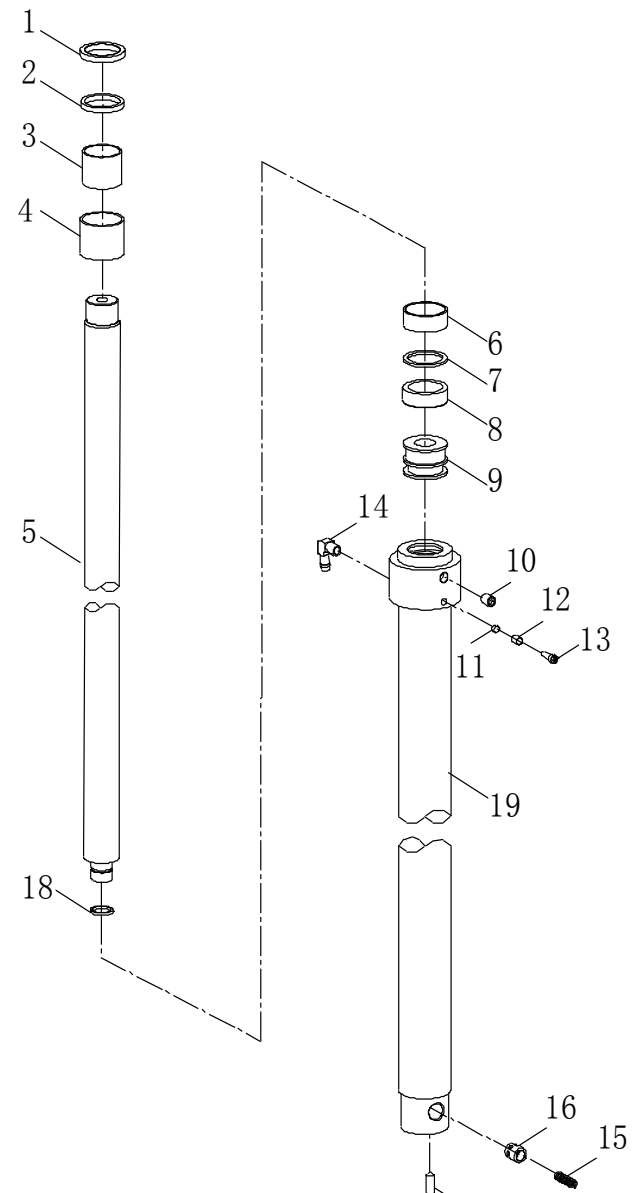
SISTEMA HIDRAULICO DE TORRE

No.	Pieza	Descripcion	Cant.	Nota
19	GB/T894.1	Seguro	2	
20	01520001	Tuercas	2	
21	01520000	Cadena	2	3-3.5t(3.0M)
	01521000	Cadena	2	3-3.5t(3.3M)
	01522000	Cadena	2	3-3.5t(3.5M)
	01523000	Cadena	2	3-3.5t(3.7M)
	01524000	Cadena	2	3-3.5t(4.0M)
	01525000	Cadena	2	3-3.5t(4.3M)
	01526000	Cadena	2	3-3.5t(4.5M)
	01527000	Cadena	2	3-3.5t(4.7M)
	01528000	Cadena	2	3-3.5t(5.0M)
	02520000	Cadena	2	4t(3.0M)
	02521000	Cadena	2	4t(3.3M)
	02522000	Cadena	2	4t(3.5M)
	02523000	Cadena	2	4t(3.7M)
	02524000	Cadena	2	4t(4.0M)
	02525000	Cadena	2	4t(4.3M)
	02526000	Cadena	2	4t(4.5M)
	02527000	Cadena	2	4t(4.7M)
	02528000	Cadena	2	4t(5.0M)
22	01520001	Tuercas	2	
23	GB/T91	Perno 3.2X25	4	
24	03060015	Perno en U	2	3-3.5t
	05500001	Perno en U	2	4t
25	03060016	Soporte	2	
26	GB/T5783	Bulon M12x40	2	
27	GB/T6170	Tuerca M12	2	
28	GB/T93	Arandela Traba 10	2	
29	GB/T6171	Tuerca M10x1.25	4	



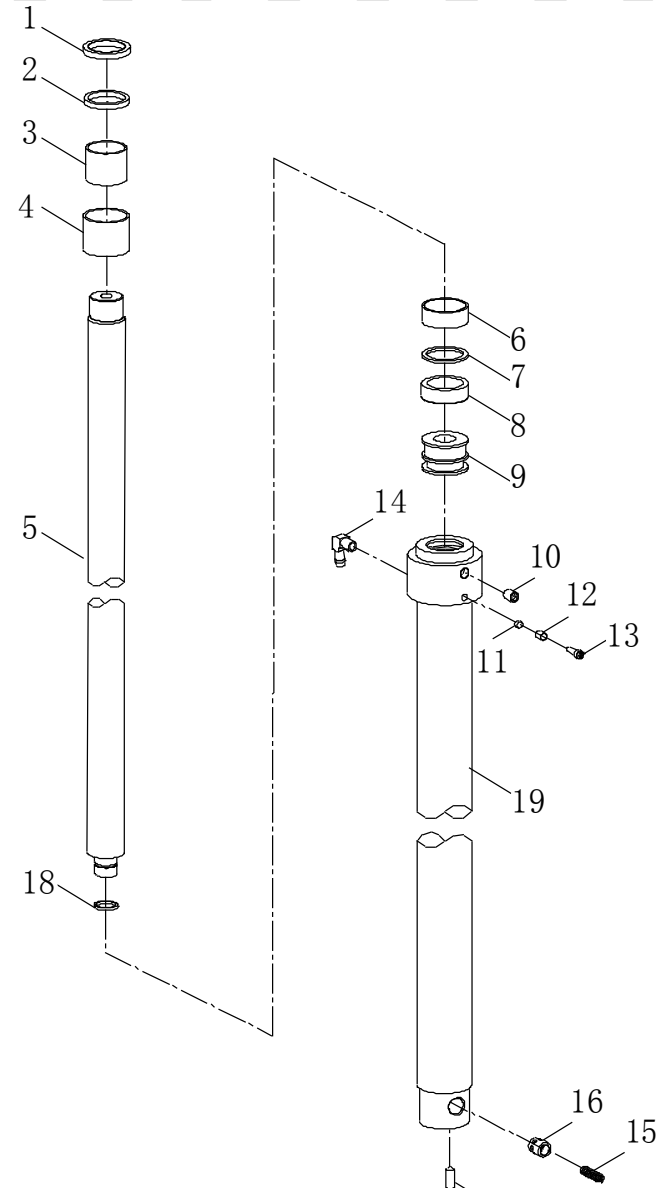
CILINDRO IZQUIERDO

No.	Pieza	Descripcion	Cant.	Nota
A	01530000	Cilindro de Elevacion	2	3/3.5t (3.0M)
	01530100	Cilindro de Elevacion	2	3/3.5t (2.5M)
	01530200	Cilindro de Elevacion	2	3/3.5t (2.7M)
	01530300	Cilindro de Elevacion	2	3/3.5t (3.3M)
	01530400	Cilindro de Elevacion	2	3/3.5t (3.5M)
	01530500	Cilindro de Elevacion	2	3/3.5t (3.7M)
	01530600	Cilindro de Elevacion	2	3/3.5t (4.0M)
	01530700	Cilindro de Elevacion	2	3/3.5t (4.3M)
	01530800	Cilindro de Elevacion	2	3/3.5t (4.5M)
	01530900	Cilindro de Elevacion	2	3/3.5t (4.7M)
	01531000	Cilindro de Elevacion	2	3/3.5t (5.0M)
	01531100	Cilindro de Elevacion	2	3/3.5t (5.5M)
	01531200	Cilindro de Elevacion	2	3/3.5t (6.0M)
	05506000	Cilindro de Elevacion	1	4t(3M)
	05506100	Cilindro de Elevacion	1	4t(3.3M)
	05506200	Cilindro de Elevacion	1	4t(3.5M)
	05506300	Cilindro de Elevacion	1	4t(3.7M)
	05506400	Cilindro de Elevacion	1	4t(4M)
	05506500	Cilindro de Elevacion	1	4t(4.25M)
	05506600	Cilindro de Elevacion	1	4t(4.5M)
	05506700	Cilindro de Elevacion	1	4t(4.75M)
	05506800	Cilindro de Elevacion	1	4t(5M)
	05506900	Cilindro de Elevacion	1	4t(5.5M)
	05506910	Cilindro de Elevacion	1	4t(6M)
	05512000	Cilindro de Elevacion	1	4t(3M)
	05512100	Cilindro de Elevacion	1	4t(3.3M)
	05512200	Cilindro de Elevacion	1	4t(3.5M)
	05512300	Cilindro de Elevacion	1	4t(3.7M)
	05512400	Cilindro de Elevacion	1	4t(4M)
	05512500	Cilindro de Elevacion	1	4t(4.25M)
	05512600	Cilindro de Elevacion	1	4t(4.5M)
	05512700	Cilindro de Elevacion	1	4t(4.75M)
	05512800	Cilindro de Elevacion	1	4t(5M)



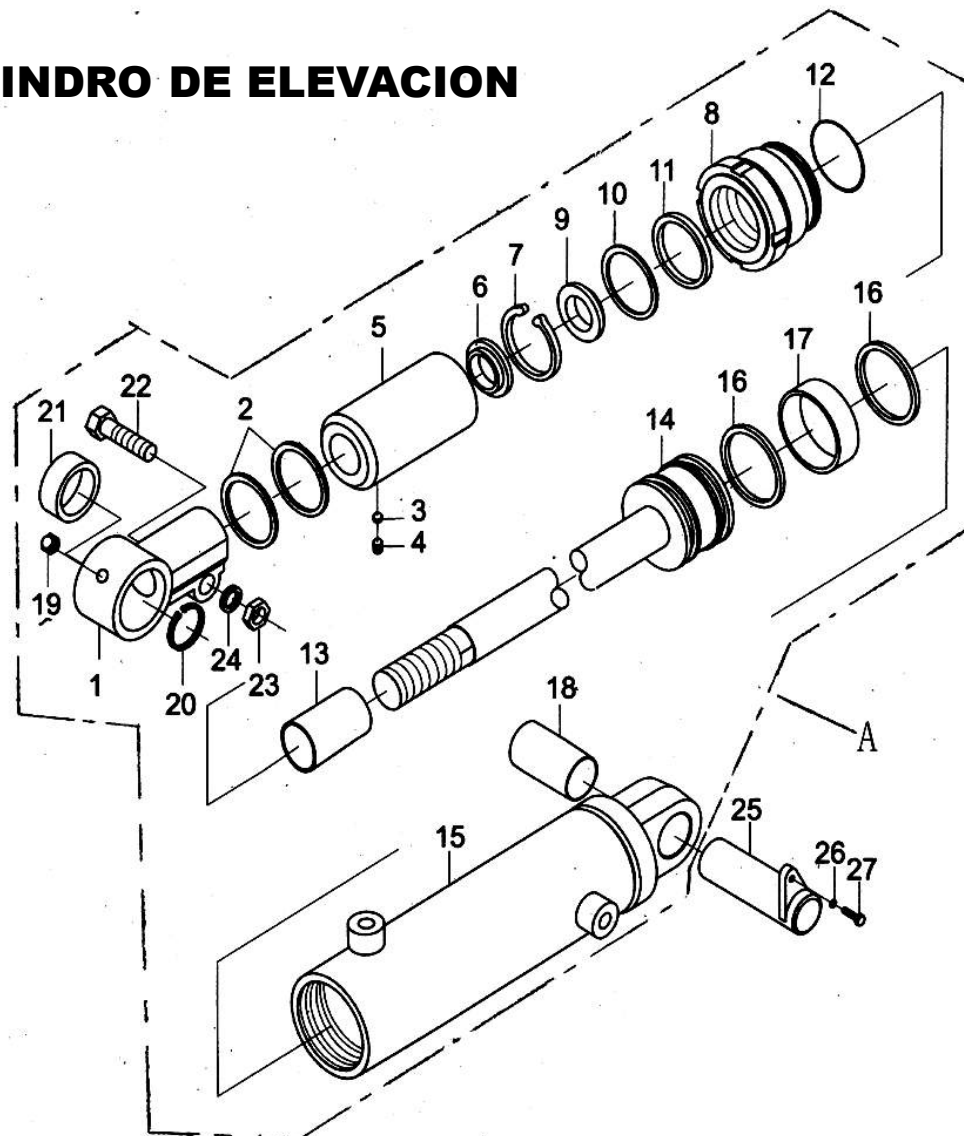
CILINDRO IZQUIERDO

No.	Pieza	Descripcion	Cant.	Nota
	05512900	Cilindro Elevacion (D)	1	4t(5.5M)
	05512910	Cilindro Elevacion (D)	1	4t(6M)
1	01530001	Arandela Goma 57x45x7	1	
2	01530002	Junta Sello 45x55x6	1	
3	01530003	Buje 4530	1	
4	01530004	Tapon Roscado	1	
5	01530005	Piston, Palanca.	1	
6	01530006	Anillo 56x20x2.5	1	
7	01530007	Seguro 56x45x3	1	
8	01530008	Aro en U.	1	
9	01530009	Piston	1	
10	01530010	Acople	1	
11	01530011	Perno Roscado M8x8	1	
12	01530012	Separador	1	
13	01530013	Acople	1	
14	01530014	Nipple	1	
15	01530015	Resorte	1	
16	01530016	Valvula de Liberacion	1	
17	01530017	Perno D10x26	1	
18	01530018	Seguro	1	
19	01530019	Cuerpo de Cilindro	1	



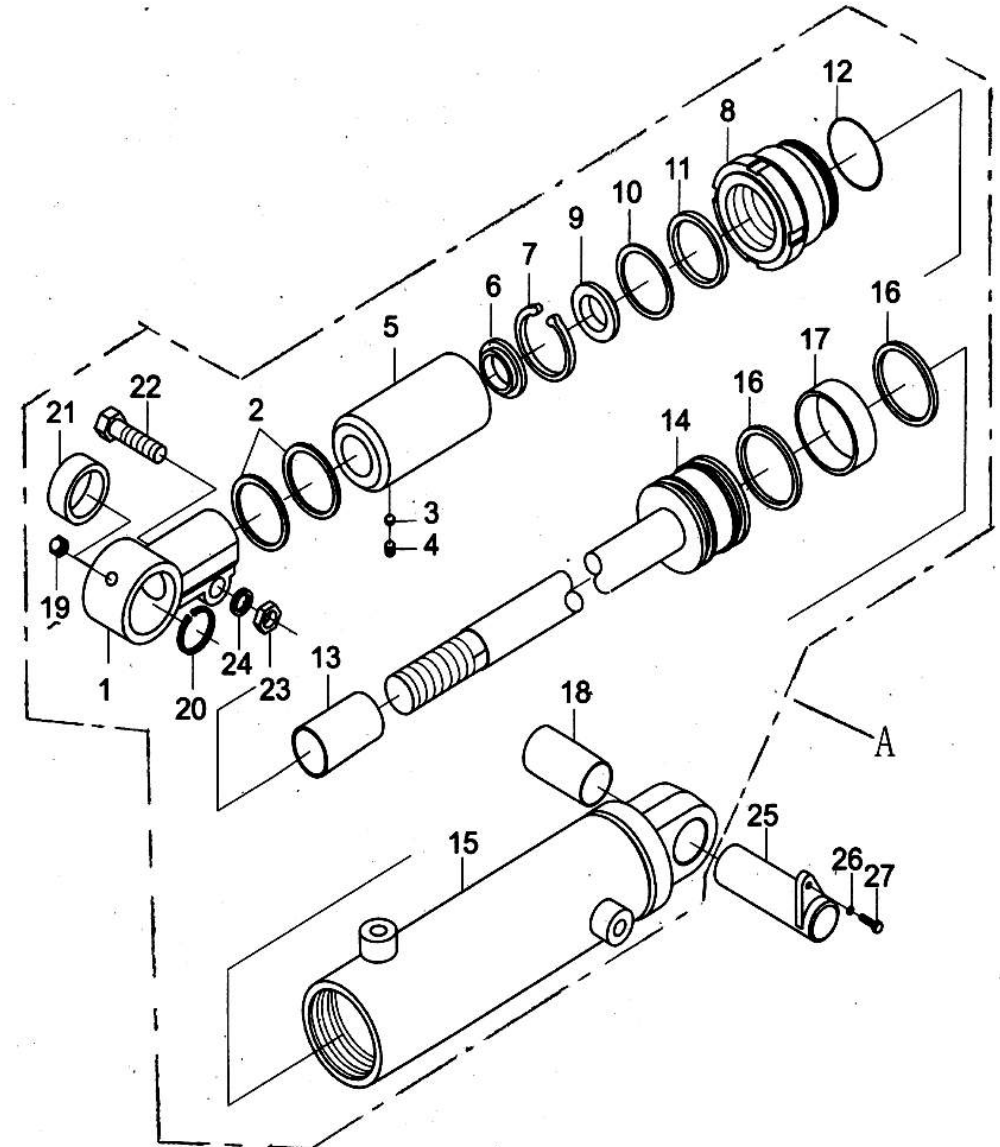
No.	Pieza	Descripcion	Cant.	Nota
A	03065000	Cilindro Elevacion (iz.)	1	3(6"-12")
	03065100	Cilindro Elevacion (iz.)	1	3(6"-6")
	03065200	Cilindro Elevacion (iz.)	1	3(3"-6")
	03065300	Cilindro Elevacion (iz.)	1	3(3"-3")
	03065400	Cilindro Elevacion (iz.)	1	3(6"-10")
	03065500	Cilindro Elevacion (iz.)	1	3(10"-5")
	03066000	Cilindro Elevacion (derecha)	1	3(6"-12")
	03066100	Cilindro Elevacion (derecha)	1	3(6"-6")
	03066200	Cilindro Elevacion (derecha)	1	3(3"-6")
	03066300	Cilindro Elevacion (derecha)	1	3(3"-3")
	03066400	Cilindro Elevacion (derecha)	1	3(6"-10")
	03066500	Cilindro Elevacion (derecha)	1	3(10"-5")
	05505000	Cilindro Elevacion (iz.)	1	3.5,4(6"-12")
	05505100	Cilindro Elevacion (iz.)	1	3.5,4(6"-6")
	05505200	Cilindro Elevacion (iz.)	1	3.5,4(3"-6")
	05505300	Cilindro Elevacion (iz.)	1	3.5,4(3"-3")
	05505400	Cilindro Elevacion (iz.)	1	3.5,4(6"-10")
	05505500	Cilindro Elevacion (derecha)	1	3.5,4(6"-12")
	05505600	Cilindro Elevacion (derecha)	1	3.5,4(6"-6")
	05505700	Cilindro Elevacion (derecha)	1	3.5,4(3"-6")
	05505800	Cilindro Elevacion (derecha)	1	3.5,4(3"-3")
	05505900	Cilindro Elevacion (derecha)	1	3.5,4(6"-10")
1	03065001	Buje/D20B2-52011	1	
2	03065002	Arandela /23658-52101	6	
3	03065003	Acople/23658-52401	1	
4	03065004	Tornillo M10X10 /D1932-10010	1	
5	03065005	Buje Presion /HRD20B8502	1	
6	03065006	Arandela Sello 52x32x8/11/23468-52081	1	
7	03065007	Seguro 52/B6052-00052	1	
8	03065008	Buje Presion/D20B8-52021	1	
9	03065009	Seguro/23678-54021	1	
10	03065010	Arosello /48x32x3/23678-54021	1	
11	03065011	Aro en U 48x32x3/22228-50153A	1	

CILINDRO DE ELEVACION



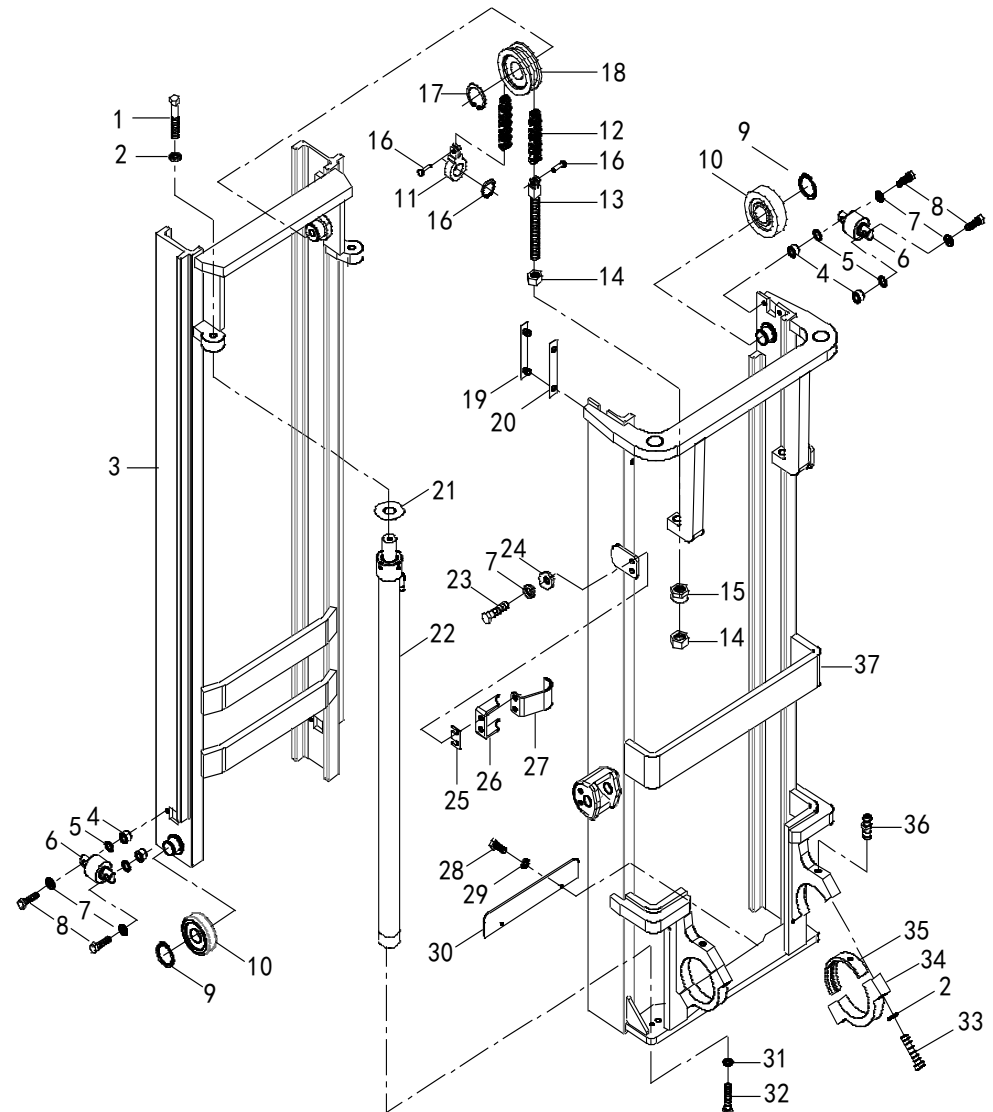
CILINDRO DE ELEVACION

No.	Pieza	Descripcion	Cant.	Nota
12	03065012	O-ring 70x3.1/Z6003-07003	1	
13	03065013	Bujes 3225/Z2113-03225	1	
14	03065014	Ensamble Piston /D20B8-50201	1	
15	03065015	Cuerpo Cilindro/HRH22N08502	1	
16	03065016	Aro YD70x60x6/23678-55001	2	
17	03065017	Anillo D70x20x2.5/22580-82461	1	
18	03065018	Bujes 3038/Z2123-03038	1	
19	03065019	Tornillo Engrase Z1/8/Q700B01	1	
20	03065020	Seguro 47/B6002-00047	1	
21	03065021	Rodamiento 30/D20B8-50211	1	
22	03065022	Bulon M14x55/B0223-14055	1	
23	03065023	Tuerca M14/B4123-00014	1	
24	GB/T93	Arandela 14	1	
25	03065025	Perno	1	



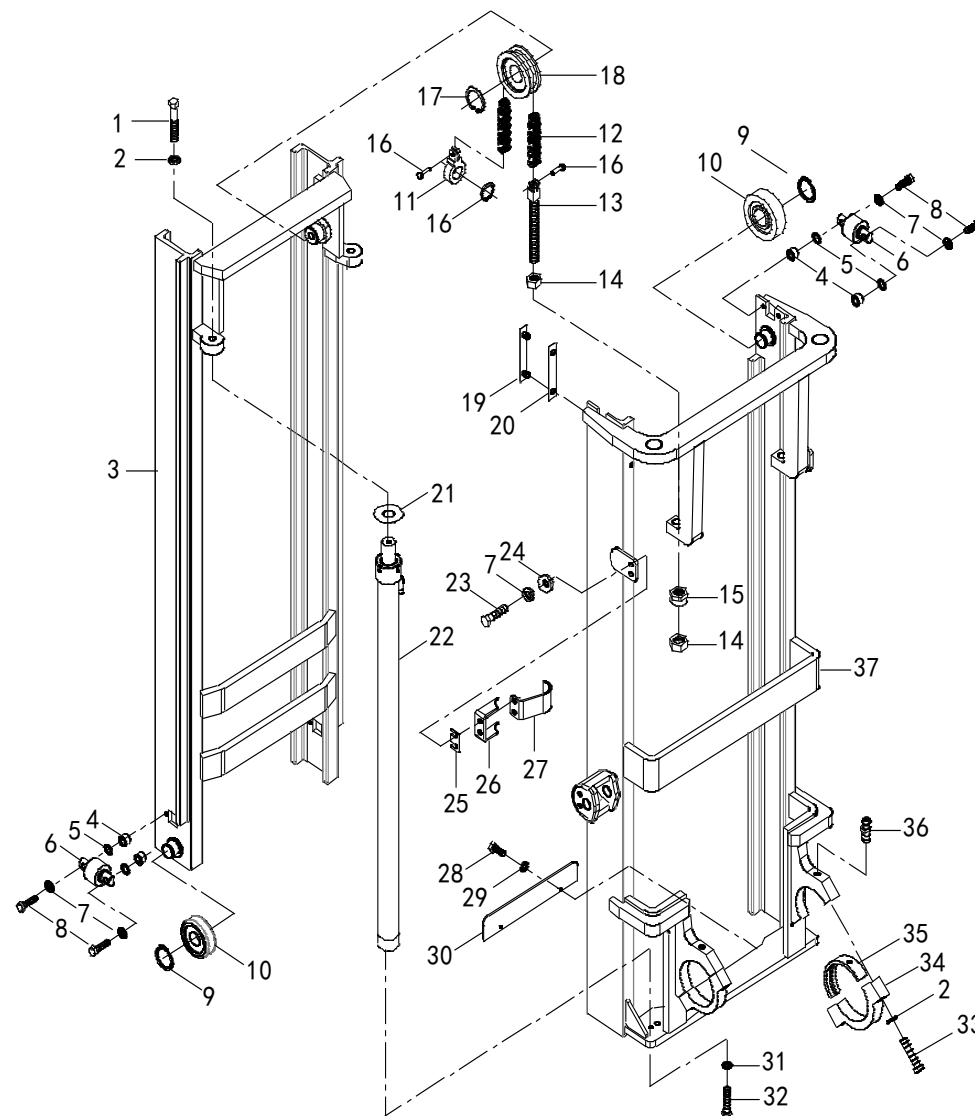
AJUSTE DE MASTIL

No.	Pieza	Descripcion	Cant.	Nota
1	GB/T5786-2000	Bulón M16×1.5×35	2	
2	GB/T93-1987	Arandela 16	6	
3	11506000	Mástil Interior	1	2/2.5t (3M)
-	11541000	Mástil Interior	1	2/2.5t (3.3M)
-	11542000	Mástil Interior	1	2/2.5t (3.5M)
-	11543000	Mástil Interior	1	2/2.5t (3.7M)
-	11544000	Mástil Interior	1	2/2.5t (4M)
-	11545000	Mástil Interior	1	2/2.5t (4.25M)
-	11546000	Mástil Interior	1	2/2.5t (4.5M)
-	11548000	Mástil Interior	1	2/2.5t (5M)
4	03060002	Chaveta	8	
5	03060003	Chaveta	N	t=0.5
-	03060004	Chaveta	N	t=1
-	03060005	Chaveta	N	t=3
6	11500002	Rodamiento Lateral	4	2-2.5t
7	GB/T93-1987	Arandela 10	12	
8	GB/T5783-2000	Bulón M10×40	8	
9	GB/T894.1-1986	Aro de seguridad40	4	
10	11500001	Rodamiento	4	2-2.5t
A	07552000	Ensamble de Cadena	2	2/2.5t
11	07503002	Anillo de Cadena	2	
12	07503003	Cadena	N	
13	07503004	Regulador Tensión Cadena	2	



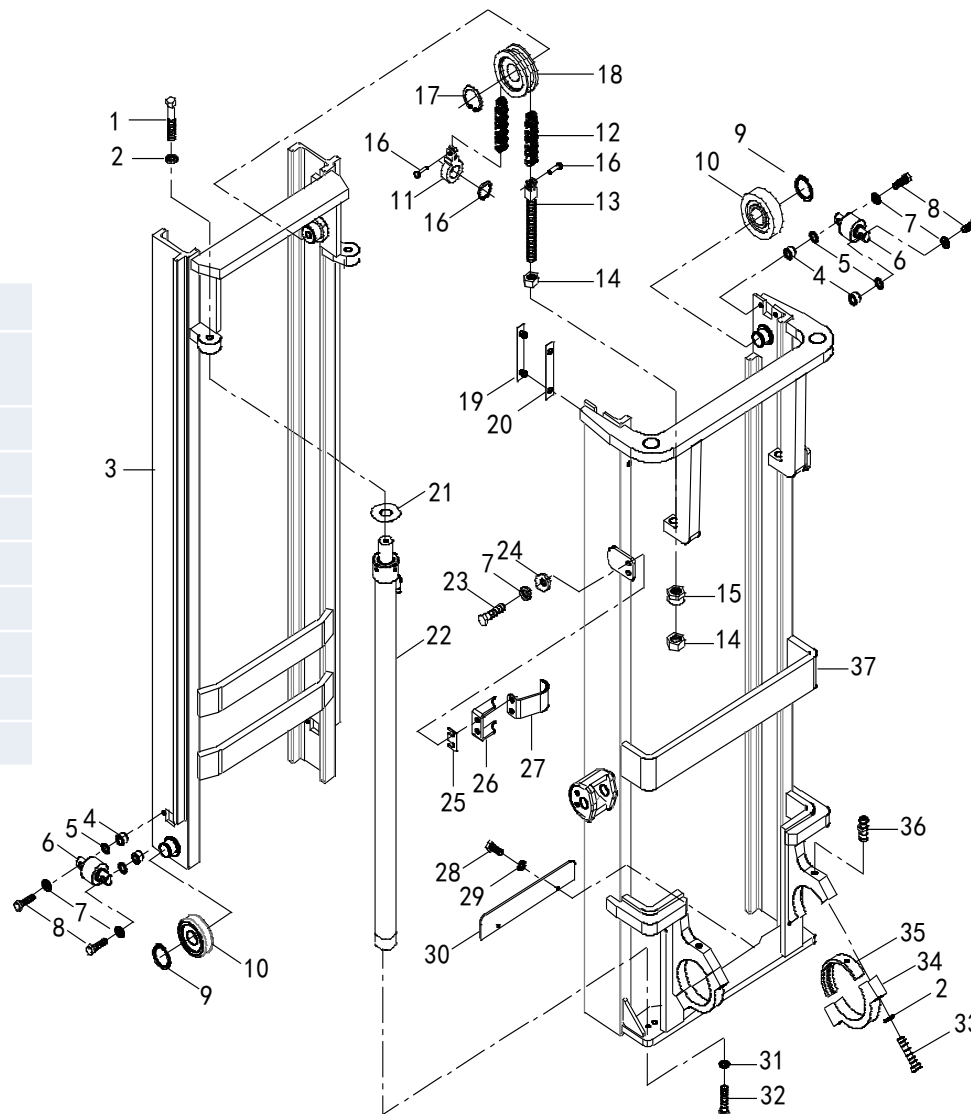
AJUSTE DE MASTIL

No.	Pieza	Descripcion	Cant.	Nota
14	07503005	Tuerca M20x1.5	4	
15	07503006	Tuerca	2	
16	07503001	Perno	2	
17	GB/T894.1-1986	Aro de Seguridad 30	2	
18	07500003	Rueda Superior	2	
19	01500006	Patin	2	
20	01500015	Chaveta	N	t=0.5
-	01500016	Chaveta	N	t=1
21	07500046	Chaveta	N	t=0.5
-	07500045	Chaveta	N	t=1
22	11504000	Cilindro de Elevación	2	2/2.5t (3M)
-	11521000	Cilindro de Elevación	2	2/2.5t (3.3M)
-	11522000	Cilindro de Elevación	2	2/2.5t (3.5M)
-	11523000	Cilindro de Elevación	2	2/2.5t (3.7M)
-	11524000	Cilindro de Elevación	2	2/2.5t (4M)
-	11525000	Cilindro de Elevación	2	2/2.5t (4.25M)
-	11526000	Cilindro de Elevación	2	2/2.5t (4.5M)
-	11528000	Cilindro de Elevación	2	2/2.5t (5M)
23	GB/T5783-2000	Tornillo M10x30	4	
24	GB/T97.1-2002	Arandela10	4	
25	01500008	Chaveta	N	
26	11500003	Soporte Cilindro	2	2-2.5t
27	11517000	Soporte	2	2-2.5t
28	GB/T5783-2000	Tornillo M6x12	2	
29	GB/T93-1987	Arandela6	2	
30	07500019	Soporte de Seguridad	1	
31	GB/T93-1987	Arandela12	2	
32	GB/T5786-2000	Tornillo M12x1.25x35	2	
33	GB/T5785-2000	Tornillo M16x1.5x70	4	
34	03062007	Muñon Anclaje	2	
35	03060018	Cojinete	2	



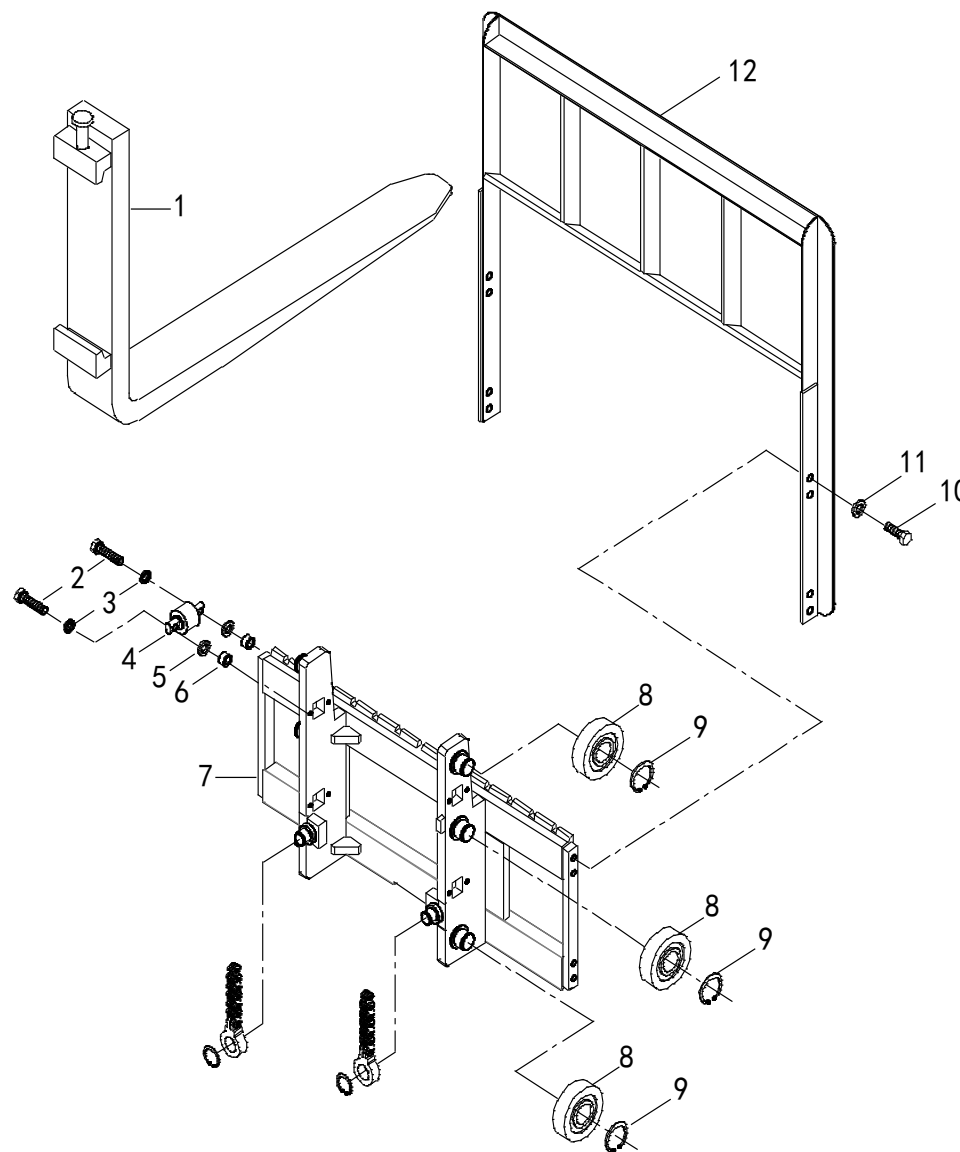
AJUSTE DE MASTIL

No.	Pieza	Descripcion	Cant.	Nota
36	JB/T7940.1-1995	Alemite M10X1	2	
37	11505000	Mástil Exterior	1	2/2.5t (3M)
-	11533000	Mástil Exterior	1	2/2.5t (3.3M)
-	11534000	Mástil Exterior	1	2/2.5t (3.5M)
-	11535000	Mástil Exterior	1	2/2.5t (3.7M)
-	11536000	Mástil Exterior	1	2/2.5t (4M)
-	11537000	Mástil Exterior	1	2/2.5t (4.25M)
-	11538000	Mástil Exterior	1	2/2.5t (4.5M)
-	11540000	Mástil Exterior	1	2/2.5t (5M)



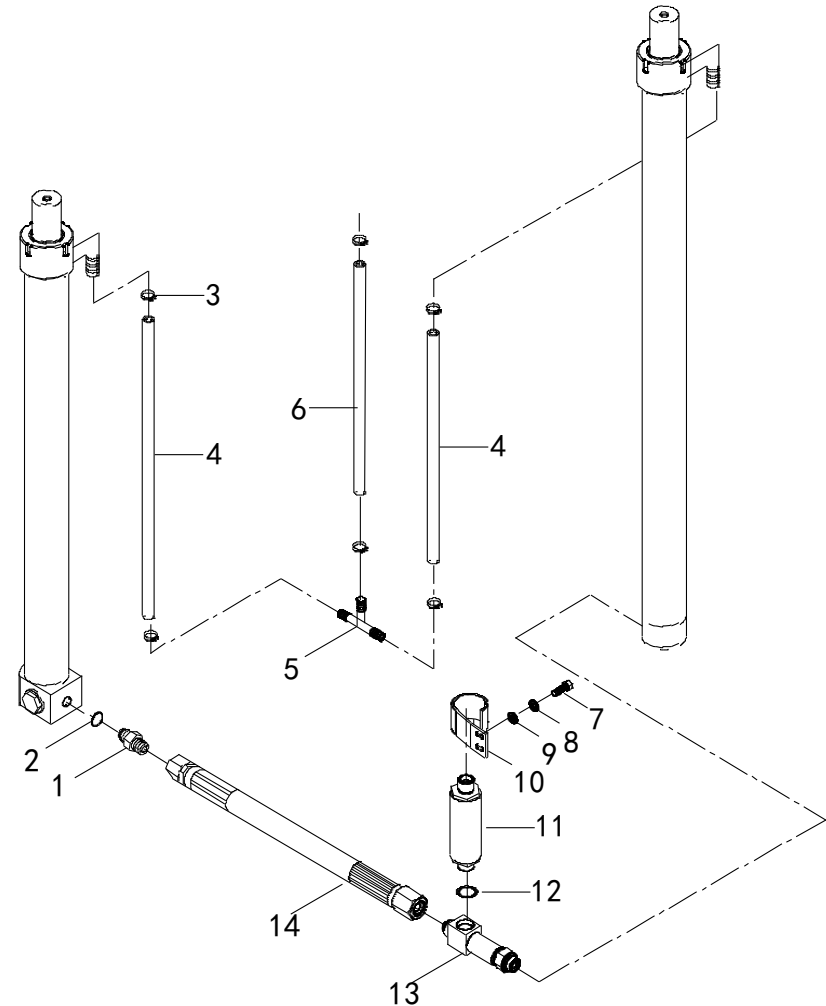
SOPORTE DE ELEVACION

No.	Pieza	Descripcion	Cant.	Nota
1	10511000	Uña 100×40×1070	2	2t
	10512000	Uña 100×40×920	2	2t
-	10513000	Uña 100×40×1220	2	2t
-	10514000	Uña 100×40×1370	2	2t
-	10515000	Uña 100×40×1520	2	2t
-	10516000	Uña 100×40×1670	2	2t
-	10517000	Uña 100×40×1820	2	2t
-	10518000	Uña 100×40×1970	2	2t
-	11509000	Uña 122×40×1070	2	2.5t
	11510000	Uña 122×40×920	2	2.5t
-	11511000	Uña 122×40×1220	2	2.5t
-	11512000	Uña 122×40×1370	2	2.5t
-	11513000	Uña 122×40×1520	2	2.5t
-	11514000	Uña 122×40×1670	2	2.5t
-	11515000	Uña 122×40×1820	2	2.5t
-	11516000	Uña 122×40×1970	2	2.5t
2	GB/T5783-2000	Tornillo M10×40	8	
3	GB/T93-1987	Arandela 10	8	
4	11500002	Rodamiento Lateral	4	
5	03060003	Chaveta	N	t=0.5
-	03060004	Chaveta	N	t=1
-	03060005	Chaveta	N	t=3
6	03060002	Chaveta	8	
7	11507000	SopORTE	1	2-2.5t
8	11500001	Rodamiento	6	2-2.5t
9	GB/T894.1-1986	Anillo de seguridad 40	6	
10	GB/T5783-2000	Tornillo M10×30	8	
11	GB/T5783-2000	Tornillo M10×40	8	
12	11508000	Marco	1	2-2.5t



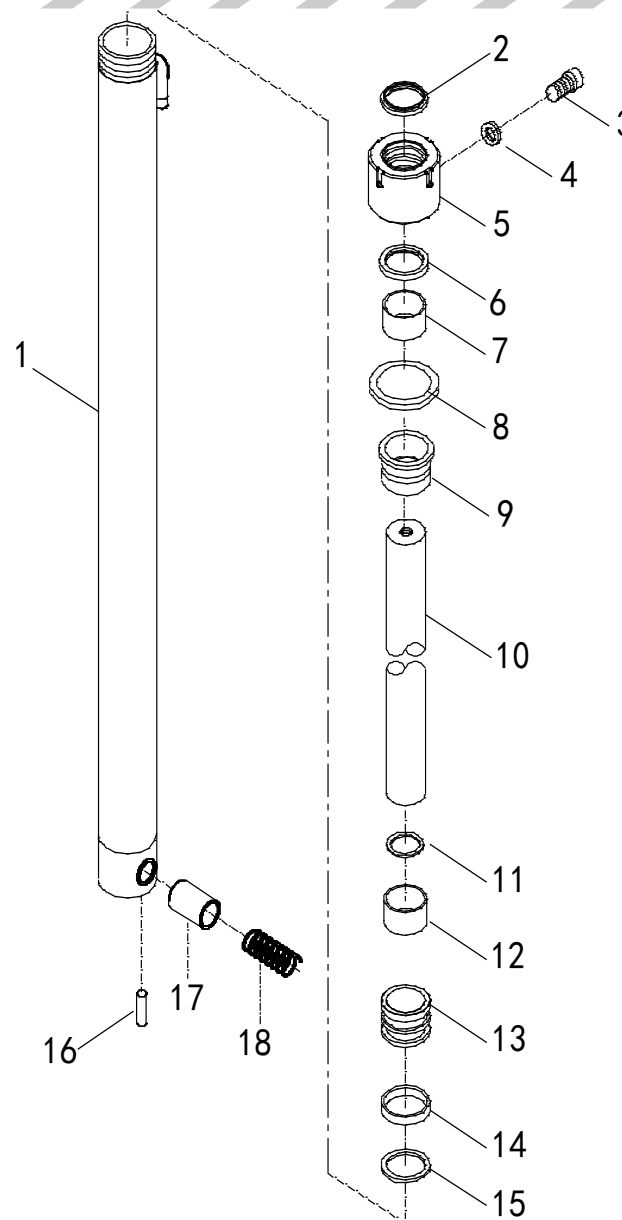
TUBERIA MASTIL

No.	Pieza	Descripcion	Cant.	Nota
1	01400010	Conector	1	
2	GB/T3452.1-2000	O-Ring 17x2.65	1	
3	DT11002	Abrazadera10-16	6	
4	07500016	Tubo de Retorno	2	2/2.5t (3M)
-	07500034	Tubo de Retorno	2	2/2.5t (3.3M)
-	07500035	Tubo de Retorno	2	2/2.5t (3.5M)
-	07500036	Tubo de Retorno	2	2/2.5t (3.7M)
-	07500037	Tubo de Retorno	2	2/2.5t (4M)
-	07500038	Tubo de Retorno	2	2/2.5t (4.25M)
-	07500039	Tubo de Retorno	2	2/2.5t (4.5M)
-	07500040	Tubo de Retorno	2	2/2.5t (5M)
5	01500010A	3 vías	1	
6	07500040	Tubo de Retorno	1	
7	GB/T5783-2000	Tornillo M6x12/	2	
8	GB/T93-1987	Arandela6	2	
9	GB/T97.1-2002	Arandela6	2	
10	07500018	Soporte	1	
11	07500002	Válvula limitadora de velocidad	1	
12	JB/T982-1977	Sellos 22	1	
13	03050001	3vias	1	
14	11500004	Tubo de alta Presion	1	2-2.5t



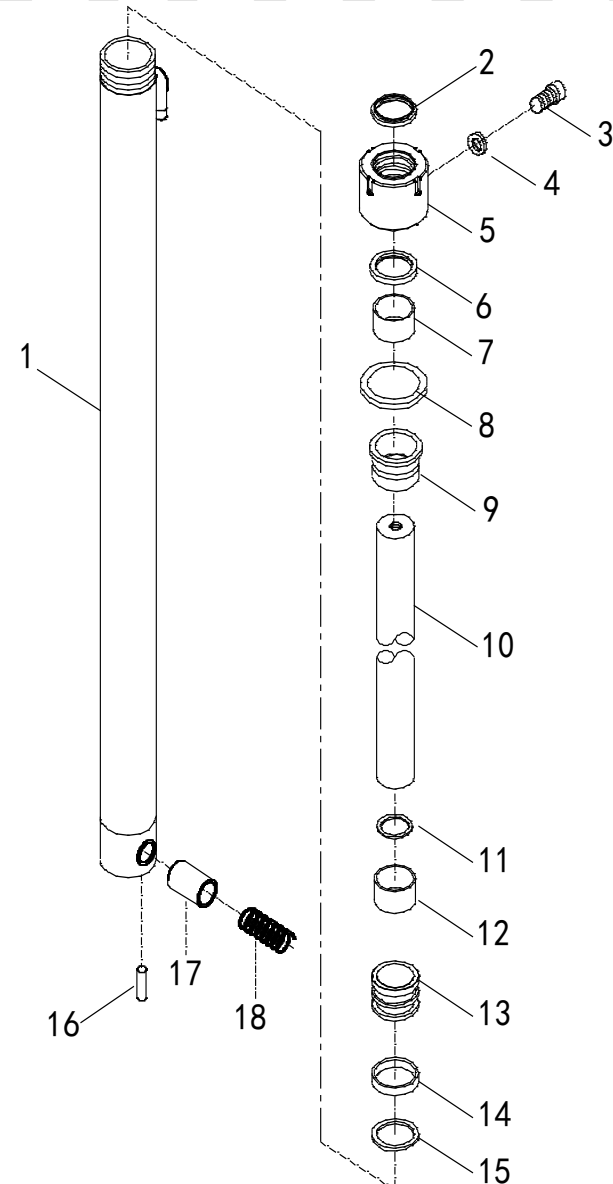
CILINDRO DE ELEVACION

No.	Pieza	Descripcion	Cant.	Nota
A	11504000	Cilindro de Elevacion	2	2/2.5t (3M) 含1-16
-	11521000	Cilindro de Elevacion	2	2/2.5t (3.3M)
-	11522000	Cilindro de Elevacion	2	2/2.5t (3.5M)
-	11523000	Cilindro de Elevacion	2	2/2.5t (3.7M)
-	11524000	Cilindro de Elevacion	2	2/2.5t (4M)
-	11525000	Cilindro de Elevacion	2	2/2.5t (4.25M)
-	11526000	Cilindro de Elevacion	2	2/2.5t (4.5M)
-	11528000	Cilindro de Elevacion	2	2/2.5t (5M)
1	11504001	Cilindro de Elevacion	2	2/2.5t (3M)
-	11521001		2	2/2.5t (3.3M)
-	11522001	Camisa Cilindro	2	2/2.5t (3.5M)
-	11523001	Camisa Cilindro	2	2/2.5t (3.7M)
-	11524001	Camisa Cilindro	2	2/2.5t (4M)
-	11525001	Camisa Cilindro	2	2/2.5t (4.25M)
-	11526001	Camisa Cilindro	2	2/2.5t (4.5M)
-	11528001	Camisa Cilindro	2	2/2.5t (5M)
2	11504004	Guardapolvo 40x52x7/10	2	2-2.5t
3	GB/T80-1995	Tornillo M8x8	4	
4	11504005	Conector	4	2-2.5t
5	11504006	Cabeza Cilindro	2	2-2.5t
6	11504007	Sellos	2	2-2.5t
7	11504008	Cojinete	1	2-2.5t
8	GB3452.1-82	O-ring 63x3.1	2	
9	11504009	Cojinete	2	2-2.5t
10	11504002	Vástago	2	2/2.5t (3M)
-	11521002	Vástago	2	2/2.5t (3.3M)
-	11522002	Vástago	2	2/2.5t (3.5M)
-	11523002	Vástago	2	2/2.5t (3.7M)
-	11524002	Vástago	2	2/2.5t (4M)
-	11525002	Vástago	2	2/2.5t (4.25M)

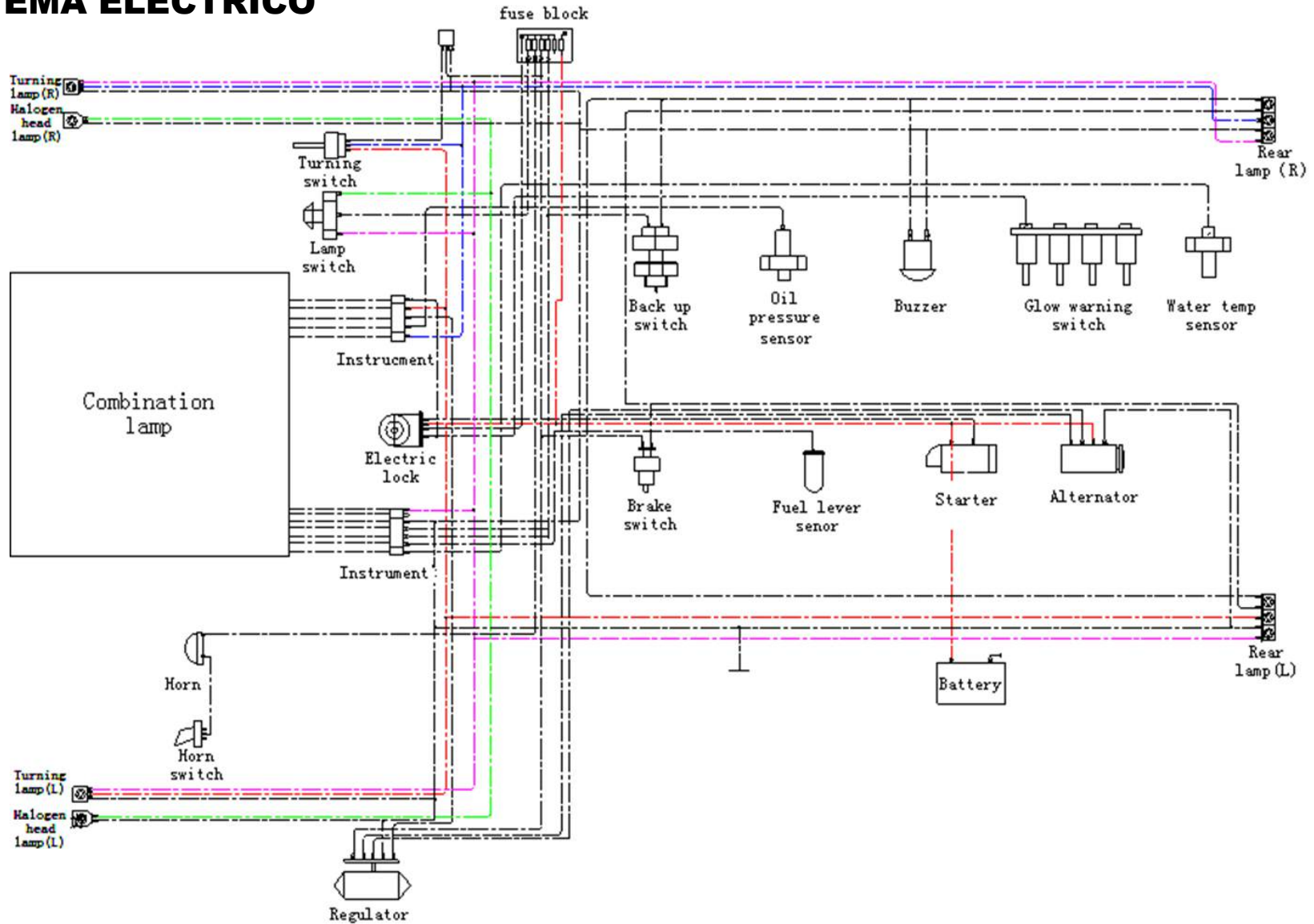


CILINDRO DE ELEVACION

No.	Pieza	Descripcion	Cant.	Nota
-	11526002	Vástago	2	2/2.5t (4.5M)
-	11528002	Vástago	2	2/2.5t (5M)
11	11504010	Anillo de Retención	2	2-2.5t
12	11504011	Soporte Cadena 50×20×2.5	2	2-2.5t
13	11504012	Pistón	2	2-2.5t
14	11504013	Sello 50×40×3	2	2-2.5t
15	11504014	Sellos 50×40×6	2	2-2.5t
16	GB/T119-1986	Perno 10×26	2	
17	11504015	Válvula Corredera	2	2-2.5t
18	11504016	Resorte	2	2-2.5t

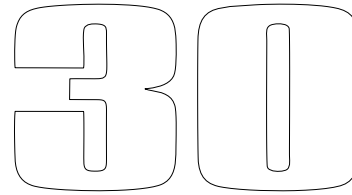


SISTEMA ELECTRICO

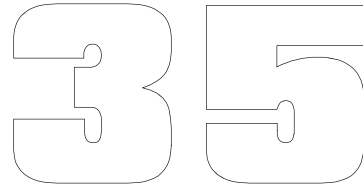


SISTEMA ELECTRICO

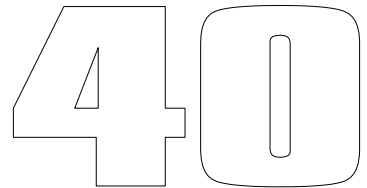
No.	Pieza	Descripcion	Cant.	Nota
1	01930024	Sticker	2	3t
	09930024	Sticker	2	3.5t
	05900001	Sticker	2	4t
	11930001	Sticker	2	2.5t
	10930001	Sticker	2	2t
2	03240007	Sticker	1	
3	03240006	Sticker	1	
4	03240013	Sticker	1	
5	03240014	Sticker	1	
6	03240019	Sticker	1	
7	03240005	Sticker	1	
8	03240020	Sticker	1	
9	03240003	Sticker	1	
10	03240017	Sticker	1	
11	03240016	Sticker	1	
12	03240018	Sticker	1	



1



2



3



4



5



6



7



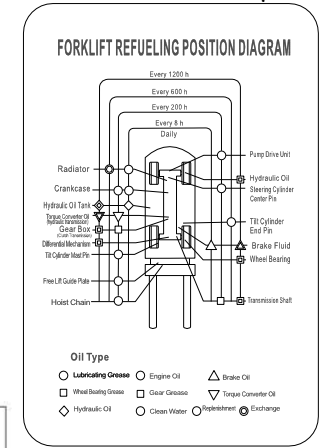
8



10



11



9



12



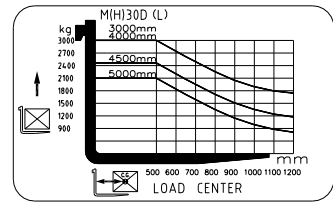
13



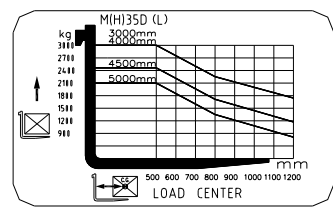
14

SISTEMA ELECTRICO

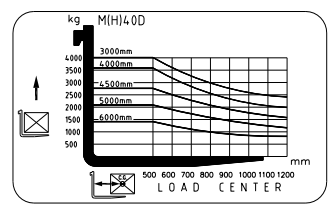
No.	Pieza	Descripcion	Cant.	Nota
1	03150012	Sticker	1	3t
	09930002	Sticker	1	3.5t
	05900002	Sticker	1	4t
	12900003	Sticker	1	2.5t
	15900003	Sticker	1	2t
2	03220003	Sticker	2	
3	03240001	Sticker	1	
4	03240010	Sticker	2	
5	03240012	Sticker	1	
6	03240004	Sticker	1	
7	03240015	Sticker	1	
8	03240009	Sticker	3	
9	03240011	Sticker	2	



1



2



3

DIESEL COUNTER BALANCED FORKLIFT

MODEL		LOAD CENTER DISTANCE	
RATED CAPACITY	Kg	ENGINE NO.	
MAX. LIFT HEIGHT	mm	SERIAL NO.	
SERVICE WEIGHT	Kg	MANUFACTURE DATE	
LICENSE NO.		DEVICE NO.	

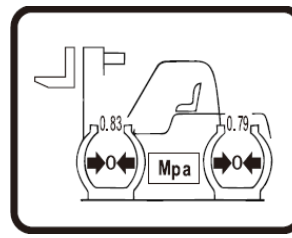
4

USING INSTRUCTION

To ensure people, goods and forklift safe, please strictly observe the following notes.

- Only the driver who accept regular training and get recognized certificate allowed to drive the forklift.
- Before driving, please read all operator manual and all stickers carefully, please also familiar with the performance of the forklift and then drive it.
- The forklift can work only when the weight is not over the rated capacity prohibit lifting unsteady goods.
- Reasonably start, stop, turn and brake, and please reduce the speed when the forklift works in humid and slopply road, please also pay attention to the barrier and working condition.
- Please lower the fork or the accessories when the forklift driving. The mast read lift backward, prohibit lifting front ward.
- When the forklift working with loading on the ramp way, it need use forward gear in uphill and reverse gear in downhill. Absolutely not allowed turning in ramp way.
- Leaving driving space to driving, and pay special attention to the rear-guard and the balance weight, also avoid obstacles.
- The forklift must not used to load person or lift person to a high place in any case.
- The operator allows to operate the forklift truck and attachments only when the driver's seat.
- Don't load unsteady and loosely goods, careful handling the long, high and wide goods.
- When driving the forklift very carefully in dangerous place, the forklift with high lifting mast should be install the stabil and backrest rod.
- Pull the hand brake before leaving the forklift. The fork or attachment should be in lower place, and the shift gear handle should be in neutral gear.
- It is strictly prohibited to step in the ramp.
- When mast lifting, the mast should be vertical or tilt backward in lift or fall.
- While driving on the bridge steel plate or dock board, please make sure whether it is safe. Please take care with the bridge steel plate and dock board, the capacity of forklift should not exceed the rated capacity of bridge steel plate or the dock board.
- Stop the engine while refueling and the driver should not be on the forklift. Don't start the engine while checking the electrolyte of battery and the fuel capacity in the tank.
- While using attachment, please pay attention to protection, operation, positioning and transportation.

5



7

OPERATING INSTRUCTION

1. Preparation before work

- 1.1. All kinds of oil should be in normal position. Pay attention to the level of oil when changing such as oil filling, cooling liquid, the pressure and tension part should be in normal condition.
- 1.2. Starting forklift truck
 - 1.1. Know the reference function and position of the pedal and operating handle, so hydraulic mechanism forklift, the working pedal should not be used as brake to use. Before starting, please check whether the position of the clutch is normal or not, whether the fuel tank pressure is under the set.
 - 1.2. It needs to be preheated before starting the engine, and the preheating time should be no more than 20 seconds every time, and the starting time should be no more than 12 seconds every time. Restart should not be less than 20s from the last time. It can't be started three times, please wait after checking the reason.
 - 1.3. After the engine started, the horn, working lights and the horn should be normal after 3-5mins still running.
 - 1.4. The oil and oil of fork's mechanism must be in normal, and the operating handle works well.
 - 1.5. Close the handbrake, operate the clutch pedal (braking pedal) and gear lift handle, slowly step on the hand pedal (up or down), drive the forklift. The clutch (handbrake) lift, please step on the clutch pedal quickly and completely. At the beginning the forklift should be at a low speed, please check the brake and steering working condition.

3. Drive, load and unload

- 3.1. Changing directions on the way, please operate the clutch pedal (or hand pedal) and gear lift handle firstly.
- 3.2. Please pay attention to the rear-guard and backrest when the forklift is driving.
- 3.3. Please pay attention to the space position when the forklift works in narrow confined road. Please take care and avoid a collision.
- 3.4. While loading, the weight and distribution of the goods should be paid for the load center chart when on the forklift, please don't overpacked.
- 3.5. When the forklift drive with loading, the fork should be about 200mm above the ground, and the mast need 30degrees to maintain to make the goods stable on the rear of fork, strictly prohibit past obstacles and steep turn when the load handle with loading.

4. After working

- 4.1. Stop the forklift, let the shift gear in neutral gear, and the forklift drop on the ground. After idle running 2-3mins, turn off the engine and cut off the power, then pull the handbrake.
- 4.2. Check the working parts and oil in condition. Clean the forklift.
- 4.3. In cold environment, if there is no antifreeze in the radiator, please turn the radiator. Please also to the battery to water place.
- 4.4. Please check the filter and clean them every week, if there is some changes at the oil quality, please change oil timely.

6



8



9



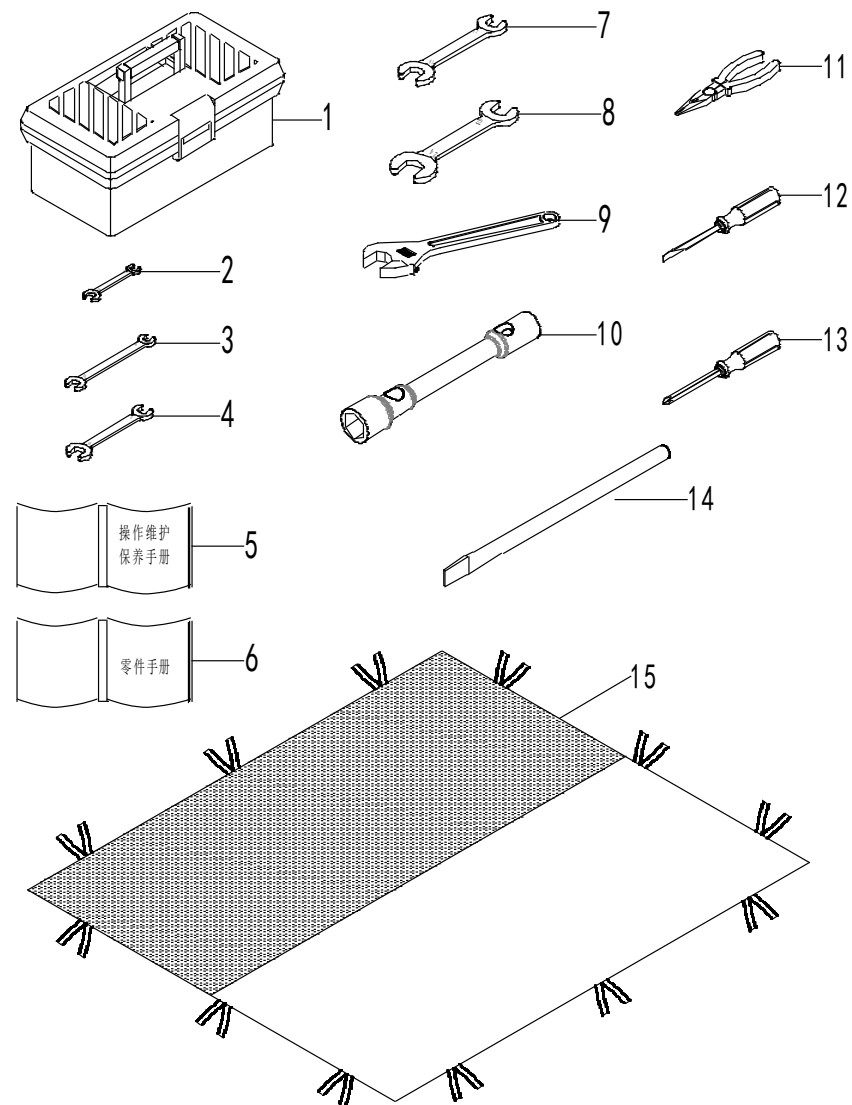
10



11

SISTEMA ELECTRICO / ACCESORIOS

No.	Pieza	Descripcion	Cant.	Nota
1	01920001	Caja de Herramientas	1	
2	01920002	Llave 8X10	1	
3	01920003	Llave 10X12	1	
4	01920004	Llave 12X14	1	
5	03320003	Manual de Instrucciones	1	
6	03320004	Manual de Partes	1	
7	01920005	Llave 17X19	1	
8	01920006	Llave 22X24	1	
9	01920008	Llave Ajustable	1	
10	03320001	Llave para Rueda	1	3-3.5t
	05900003	Llave para Rueda	1	4t
	11920002	Llave para Rueda	1	2-2.5t
11	01920012	Pinza	1	
12	01920013	Destornillador	1	
13	01920014	Destornillador	1	
14	03320002	Palanca	1	
15	01910002	Capota	1	





MICHIGAN[®]