

R25C

**CATALAGO DE PARTES
CARGADORA FRONTAL**





GENERAL

Filtro de aire	pág. 5	Bomba de agua	pág. 52
Escape	pág. 6	Múltiple de admisión	pág. 54
Núcleo del diferencial	pág. 7	Múltiple de escape	pág. 56
Diferencial	pág. 9	Bomba de aceite	pág. 58
Rueda	pág. 11	Bomba inyectora	pág. 60
Barra de mando delantera	pág. 13	Motor de arranque y alternador	pág. 62
Barra de mando trasera	pág. 15		
Sistema hidráulico	pág. 17		
Cilindro de dirección	pág. 19		
Cilindro de inclinación	pág. 21		
Cilindro de elevación	pág. 23		
Caja de transmisión	pág. 25		
Chasis delantero	pág. 27		
Chasis central	pág. 29		
Brazo de elevación e inclinación	pág. 31		
Balde	pág. 33		
Sistema de frenos	pág. 35		
Plataforma de conductor	pág. 36		
Capó	pág. 37		
Radiador	pág. 39		
Block de cilindros	pág. 40		
Sistema de distribución	pág. 42		
Árbol de levas	pág. 44		
Tapa de cilindros	pág. 46		
Pistón y biela	pág. 48		
Cigüeñal - Volante	pág. 50		

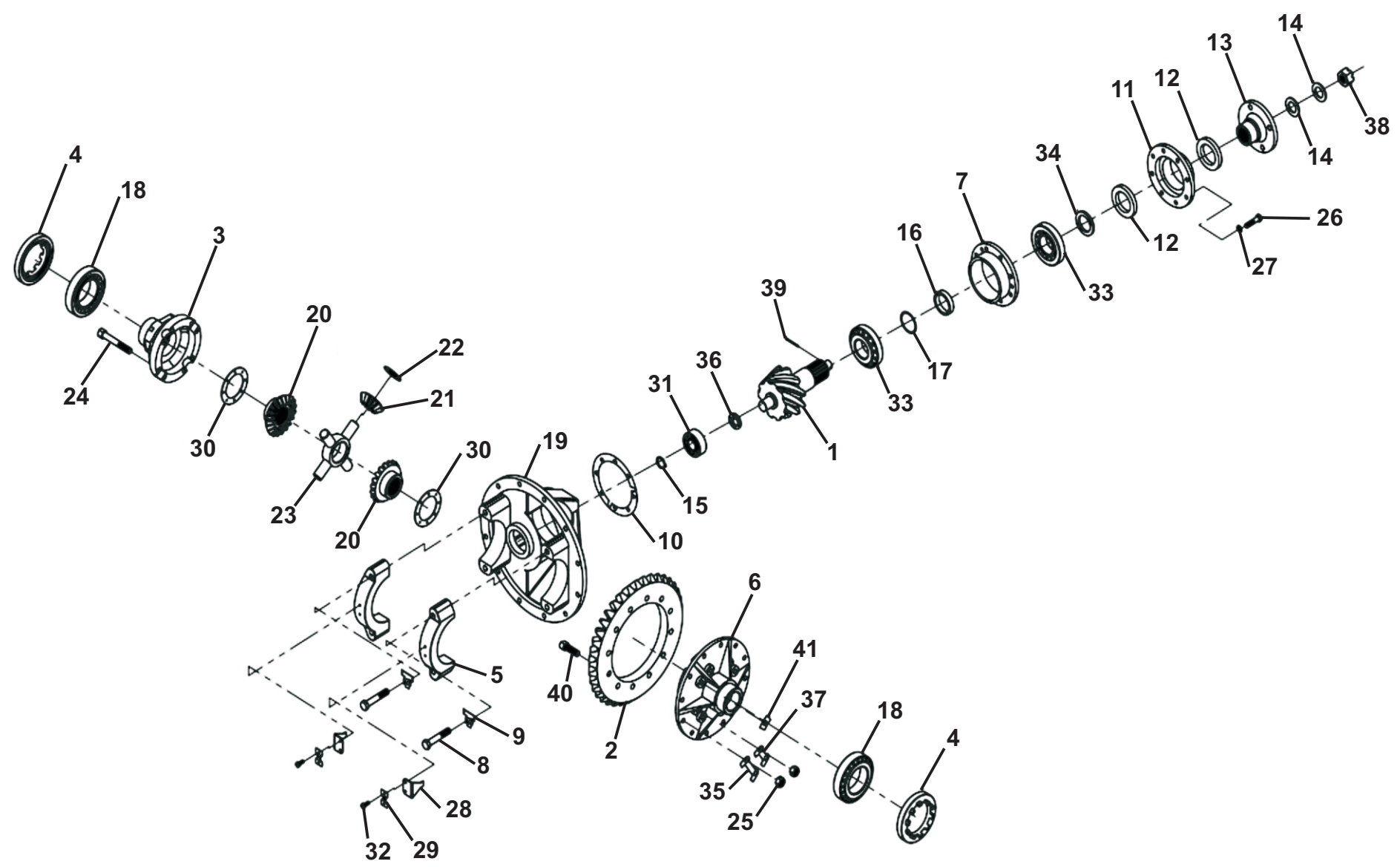
1- FILTRO DE AIRE

CODIGO	N° PIEZA	DESCRIPCION	CANT.
MIR45C.03.001	1	CARCASA FILTRO AIRE COMP.	1
MIR45C.03.002	3	SOPORTE DE FILTRO PRIMARIO	1
MIR45C.03.004	4	FILTRO AIRE SECUNDARIO	1
MIR45C.03.006	6	FILTRO AIRE PRIMARIO	1
MIR45C.03.014	14	VACUOMETRO 15" R45C /TRACTOR NAC	1
MIR75C.03.014	14	VACUOMETRO UNIVERSAL	1

7- ESCAPE

CODIGO	Nº PIEZA	DESCRIPCION	CANT.
MIR25C.07.001	1	SILENCIADOR	1
MIR45C.07.005.1	5	FLEXIBLE DE ESCAPE	1
MIR45C.07.0051N	5	FLEXIBLE ESCAPE NAC	1

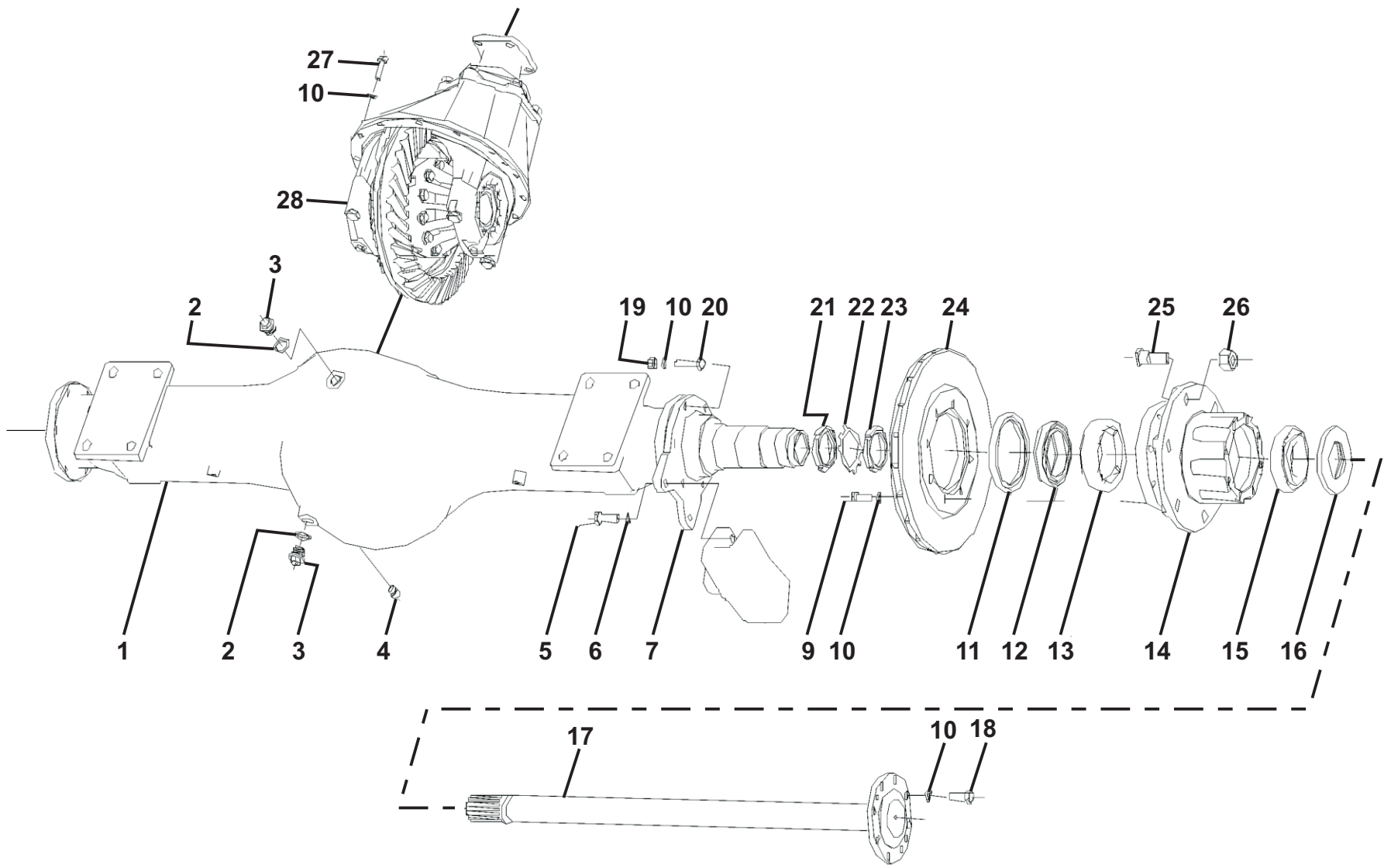
11- N CLEO DEL DIFERENCIAL



11- N CLEO DEL DIFERENCIAL

CODIGO	Nº PIEZA	DESCRIPCION	CANT.
MIR45C.11.001	1	PIÑÓN DE DIFERENCIAL	1
MIR45C.11.002	2	CORONA DE DIFERENCIAL	1
MIR25C.11.003	3	TAPA JAULA DIFERENCIAL	1
MIR25C.11.004	4	TUERCA SOPORTE JAULA	2
MIR25C.11.005	5	BANCADA JAULA DIFERENCIAL	2
MIR25C.11.006	6	BASE JAULA DIFERENCIAL	1
MIR25C.11.011	11	TAPA SALIDA DIFERENCIAL	1
MIR45C.11.012	12	RETEN 58x103x11	1
MIR45C.11.013	13	CONECTOR BARRA MANDO	1
MIR45C.11.018	18	RODAMIENTO	2
MIR25C.11.019	19	CARCASA NUCLEO DIFERENCIAL	1
MIR25C.11.020	20	ENGRANAJE PLANETARIO	2
MIR25C.11.021	21	ENGRANAJE SATELITE	4
MIR25C.11.022	22	ARANDELA DE ENGR SATELITE	4
MIR25C.11.023	23	CRUCETA	1
MIR25C.11.030	30	ARANDELA ENGR. PLANETARIO	2
MIR45C.11.031	31	RODAMIENTO	1
MIR45C.11.033	33	RODAMIENTO	2

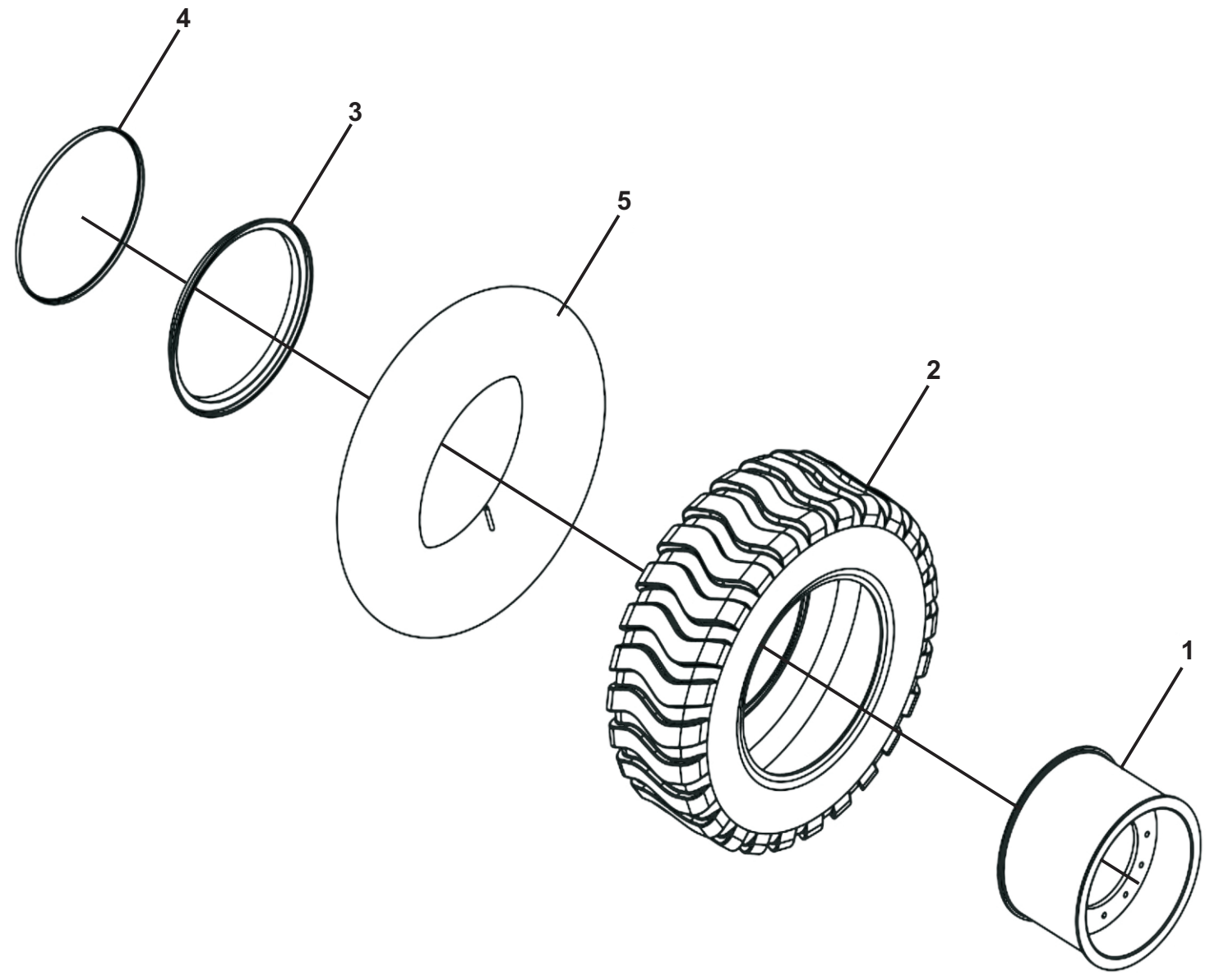
13- DIFERENCIAL



13- DIFERENCIAL

CODIGO	N° PIEZA	DESCRIPCION	CANT.
MIR25C.13.100		DIFERENCIAL COMPLETO	1
MIR25C.13.001	1	ALOJAMIENTO DE DIFERENCIAL	1
MIR25C.13.011	11	RETEN 100x120x12	2
MIR25C.13.012	12	BUJE PLASTICO MASA RUEDA	2
MIR45C.13.013	13	RODAMIENTO 33113	2
MIR25C.13.014	14	MASA DE RUEDA	2
MIR45C.13.015	15	RODAMIENTO 28985/28920	2
MIR25C.13.016	16	RETEN Ø49xØ101x 8/10 PUNTA EJE	2
MIR25C.13.017A	17	PALIER 820mm	1
MIR25C.13.017B	17	PALIER 735mm	1
MIR25C.13.022	22	JUNTA TOPE	2
MIR25C.13.023	23	TUERCA TRABA	2
MIR25C.13.025	25	BULON C/TUERCA DE RUEDA	12
MIR25C.13.028	28	NUCLEO DE DIFERENCIAL COMPLETO	1

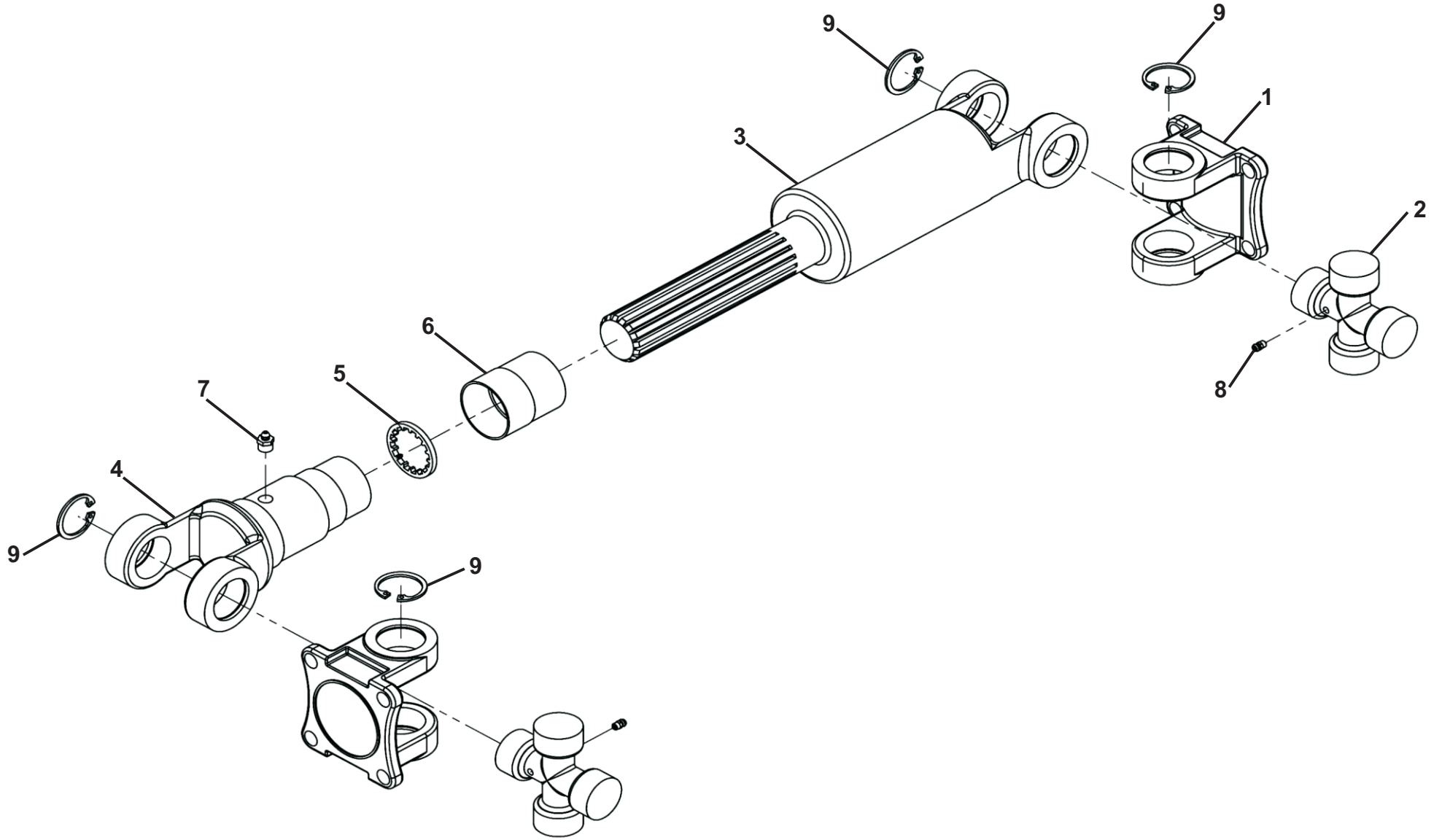
17- RUEDA



17- RUEDA

CODIGO	N° PIEZA	DESCRIPCION	CANT.
10582004N.07A		RUEDA COMPLETA SEMI VIAL	4
MIR45C.17.001C	1	LLANTA	4
MIR45C.17.002A	2	CUBIERTA SEMI VIAL 12-16.5	4
MIR45C.17.003A	3	CAMARA P/R45C SEMI VIAL 12-16.5	4
MIR45C.17.004	4	RIBETE DE LLANTA	4
MIR45C.17.005	5	ARO SEGURO DE LLANTA	4
MIR45C.17.006		PROTECTOR DE RUEDA	4

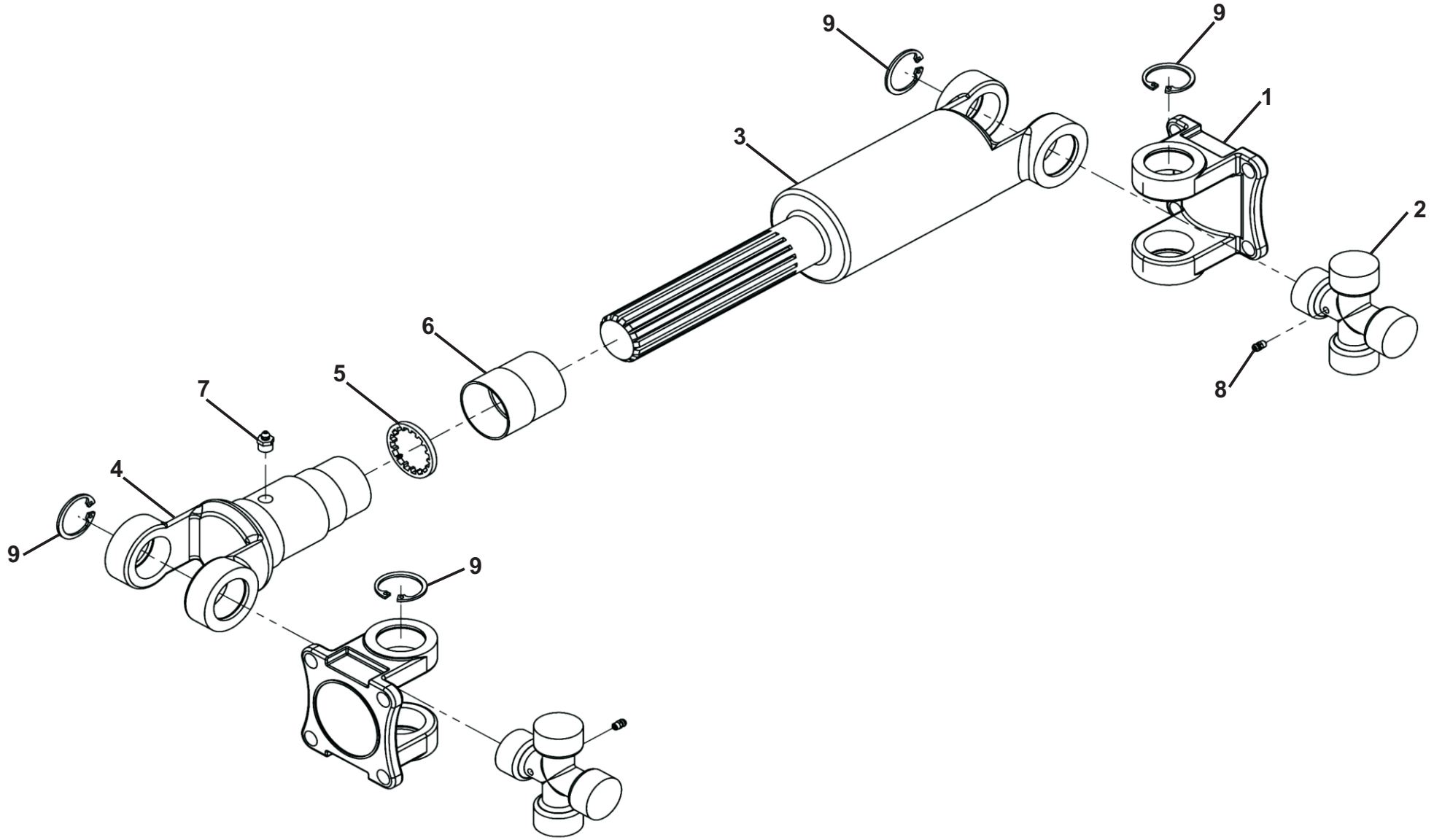
28- BARRA DE MANDO DELANTERA



28- BARRA DE MANDO DELANTERA

CODIGO	Nº PIEZA	DESCRIPCION	CANT.
MIR25C.28.100		BARRA DE MANDO DELANTERA	1
MIR25C.28.001	1	CONECTOR B. MANDO	2
MIR25C.28.002	2	CRUCETA DE B. MANDO	2
	7	ALEMITE M10 x1	1
MIR45C.28.056		BULON C/TUERCA B. MANDO	4

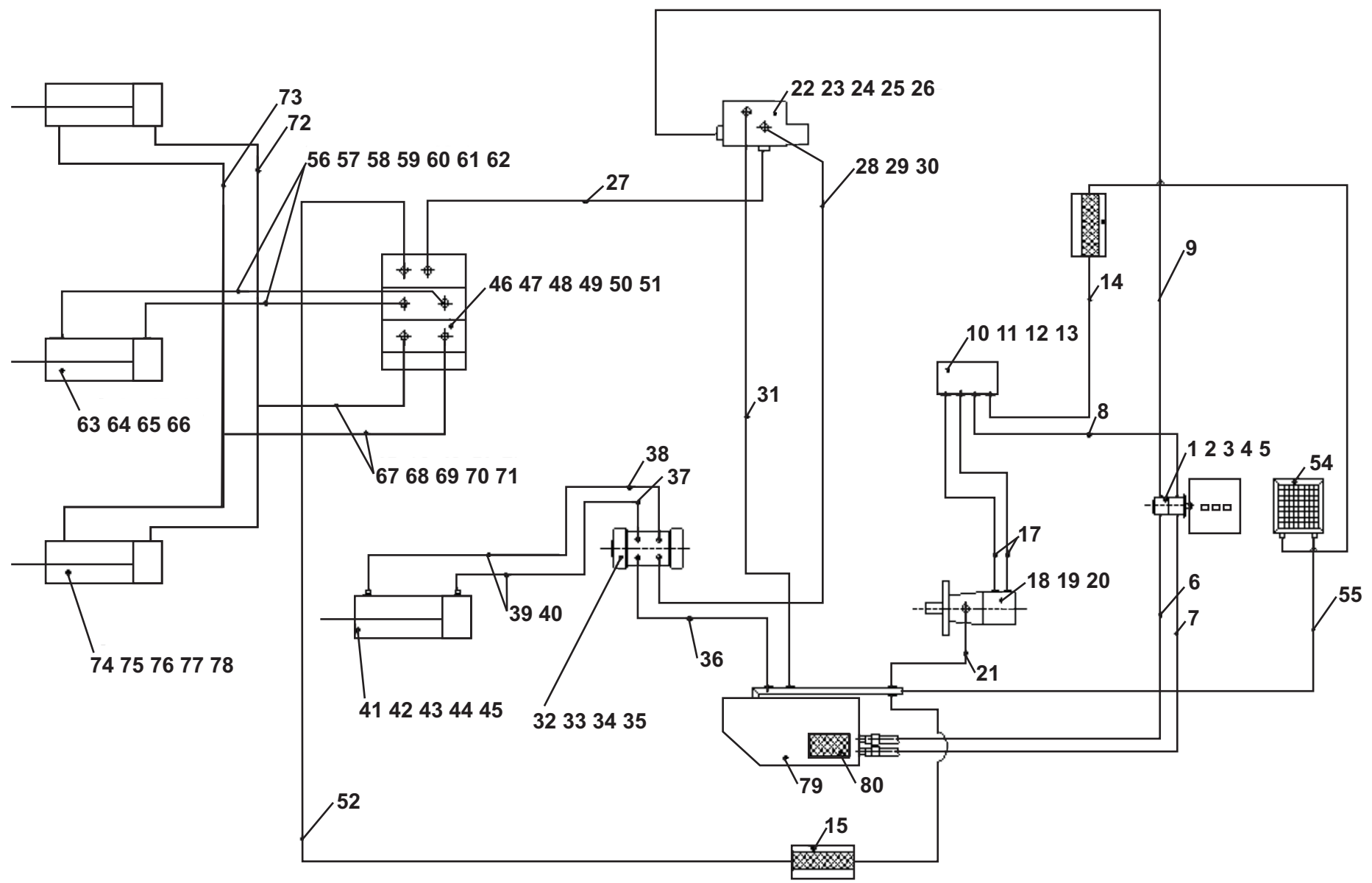
28- BARRA DE MANDO TRASERA



28- BARRA DE MANDO TRASERA

CODIGO	Nº PIEZA	DESCRIPCION	CANT.
MIR25C.28.101		BARRA DE MANDO TRASERA	1
MIR25C.28.001	1	CONECTOR B. MANDO	2
MIR25C.28.002	2	CRUCETA DE B. MANDO DEL- TRAS	2
	7	ALEMITE M10 x1	1
MIR45C.28.056		BULON C/TUERCA B. MANDO	8

30- SISTEMA HIDRÁULICO

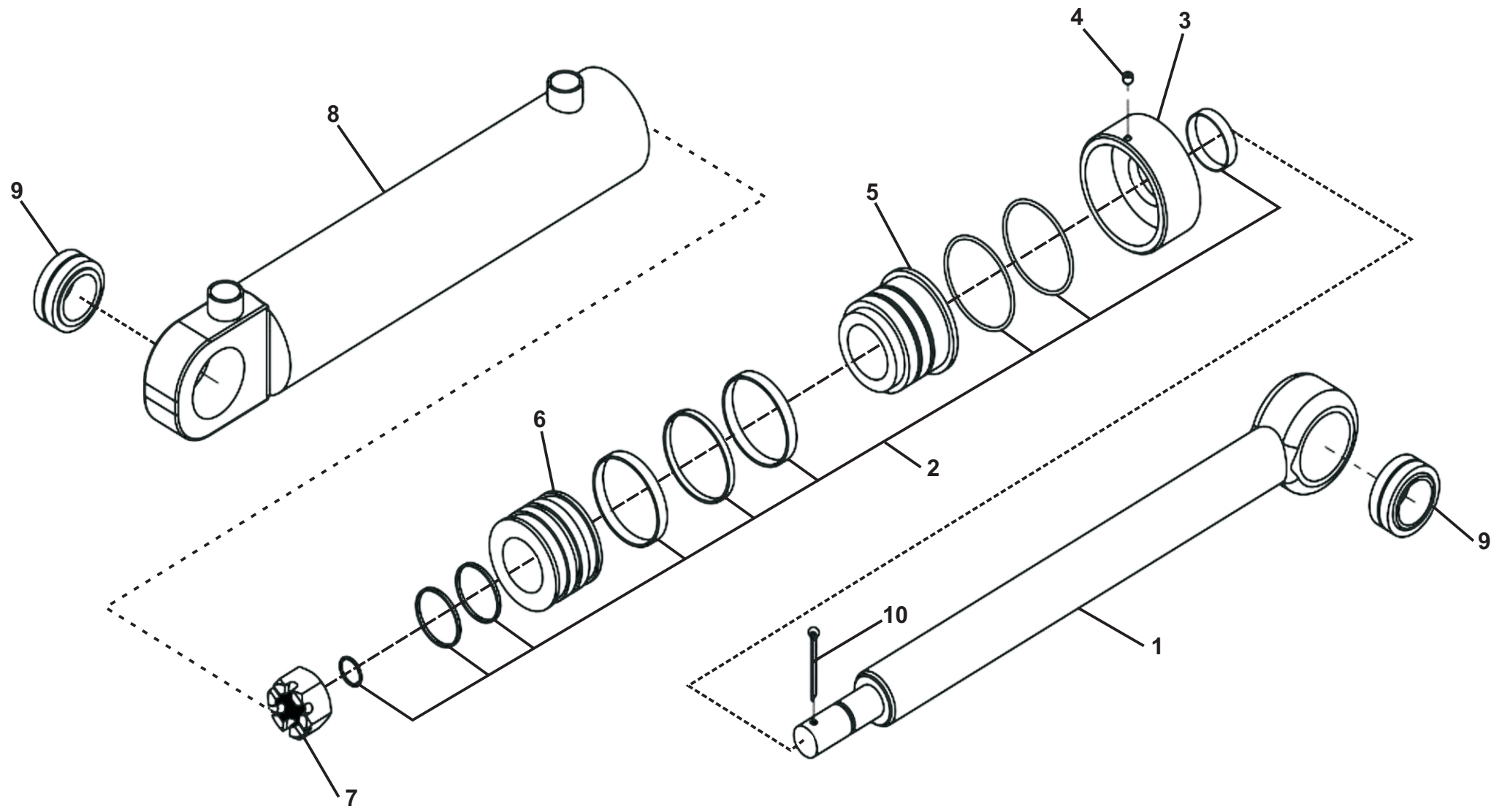


30- SISTEMA HIDRÁULICO

CODIGO	Nº PIEZA	DESCRIPCION	CANT.
MIR25C.30.001	1	BOMBA HIDRAULICA	1
MIR25C.30.002A	2	ACOPLE ENTRADA B. HIDR CURVO	1
MIR25C.30.002B	2	ACOPLE ENTRADA B. HIDR RECTO	1
MIR45C.30.003	3	ACOPLE SALIDA B. HIDR	1
MIR45C.30.004	4	MANCHON ACOPLE BOMBA HIDRAULICA	1
	6	MANGUERA	1
	7	MANGUERA	1
MIR25C.30.008	8	MANGUERA ALTA PRESION	1
MIR25C.30.009	9	MANGUERA ALTA PRESION	1
MIR45C.30.010	10	VALVULA CAMBIO MARCHA	1
	14	MANGUERA	1
MIR25C.30.015	15	FILTRO ACEITE HIDRAULICO	2
	16	MANGUERA	1
MIR25C.30.017	17	MANGUERA ALTA PRESION	2
MIR25C.30.018	18	MOTOR HIDRAULICO ZK-160	1
MIR45C.30.020	20	BUJE ACOPLE MOTOR HIDRAULICO	1
	21	MANGUERA	1
MIR45C.30.022	22	VALVULA DERIV. CAUDALES FLD9.5	1
MIR25C.30.027	27	MANGUERA ALTA PRESION	1
MIR25C.30.028	28	MANGUERA ALTA PRESION	1
MIR25C.30.030	30	MANGUERA ALTA PRESION	1
	31	MANGUERA	1
MIR25C.30.032	32	UNIDAD CONTROL DIRECCION	1
	36	MANGUERA	1
MIR25C.30.037	37	MANGUERA ALTA PRESION	1
MIR25C.30.038	38	MANGUERA ALTA PRESION	1
MIR25C.30.039	39	TERMINAL ORIENTABLE	1
MIR25C.30.040	40	TERMINAL ORIENTABLE	1
MIR25C.31.100	41	CILINDRO DE DIRECCION	2
MIR45C.30.046A	46	VALVULA MULTI-VIA	1

CODIGO	Nº PIEZA	DESCRIPCION	CANT.
MIR25C.30.048	48	CAÑO DE ACEITE	1
MIR25C.30.049	49	CAÑO DE ACEITE	1
	52	MANGUERA	1
	53	MANGUERA	1
MIR25C.30.054	54	RADIADOR DE ACEITE	1
	55	MANGUERA	1
MIR25C.30.056	56	MANGUERA ALTA PRESION	2
MIR25C.30.058	58	MANGUERA ALTA PRESION	2
MIR25C.30.060	60	MANGUERA ALTA PRESION	2
MIR25C.30.061	61	CAÑO DE ACEITE	1
MIR25C.30.062	62	MANGUERA ALTA PRESION	2
MIR25C.35.100	63	CILINDRO DE INCLINACION	1
MIR25C.30.064	64	CAÑO DE ACEITE	1
MIR25C.30.065	65	CAÑO DE ACEITE	1
MIR25C.30.067	67	MANGUERA ALTA PRESION	2
MIR25C.30.069	69	MANGUERA ALTA PRESION	2
MIR25C.30.071	71	MANGUERA ALTA PRESION	2
MIR25C.30.072	72	CAÑO DE ACEITE	1
MIR25C.30.073	73	CAÑO DE ACEITE	1
MIR25C.36.100	74	CILINDRO ELEVACION	1
MIR25C.30.076	76	CAÑO DE ACEITE	2
MIR25C.30.077	77	CAÑO DE ACEITE	2
MIR25C.30.078	78	MANGUERA ALTA PRESION	4
MIR25C.30.079	79	TANQUE ACEITE HIDRAULICO	1

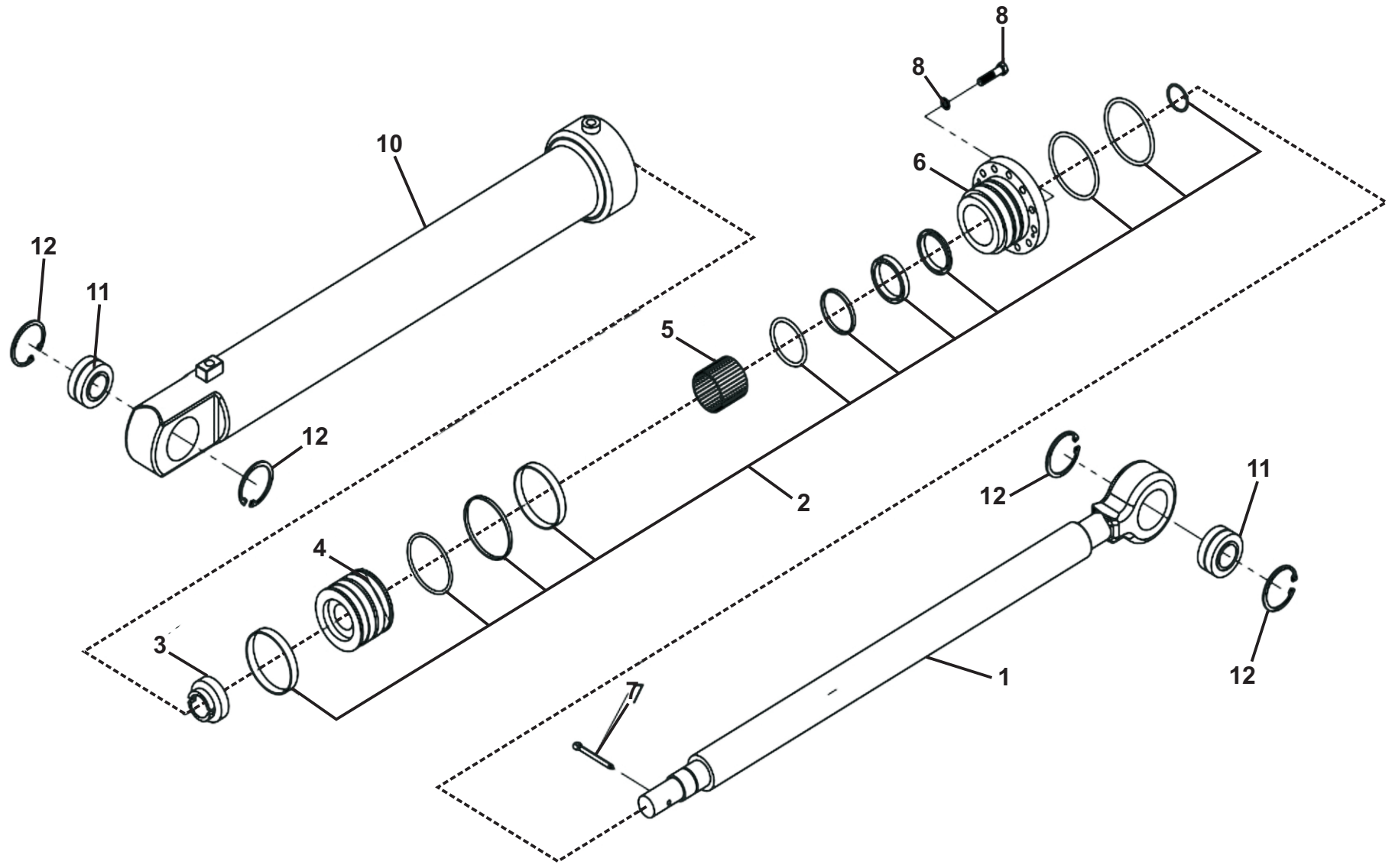
31- CILINDRO DE DIRECCIÓN



31- CILINDRO DE DIRECCIÓN

CODIGO	Nº PIEZA	DESCRIPCION	CANT.
MIR25C.31.100		CILINDRO DE DIRECCION HIDR.	1
MIR25C.31.001	1	VASTAGO CILINDRO DIRECCION	1
MIR25C.31.002	2	KIT REPARACION CILINDRO DIRECC.	1
MIR25C.31.003	3	TAPA FUNDA DE CILINDRO	1
MIR25C.31.005	5	MANGA GUIA	1
MIR25C.31.006	6	PISTON CILINDRO DIRECCION	1
MIR25C.31.008	8	FUNDA CILINDRO DIRECCION	1
	9	BUJE OSCILANTE	2

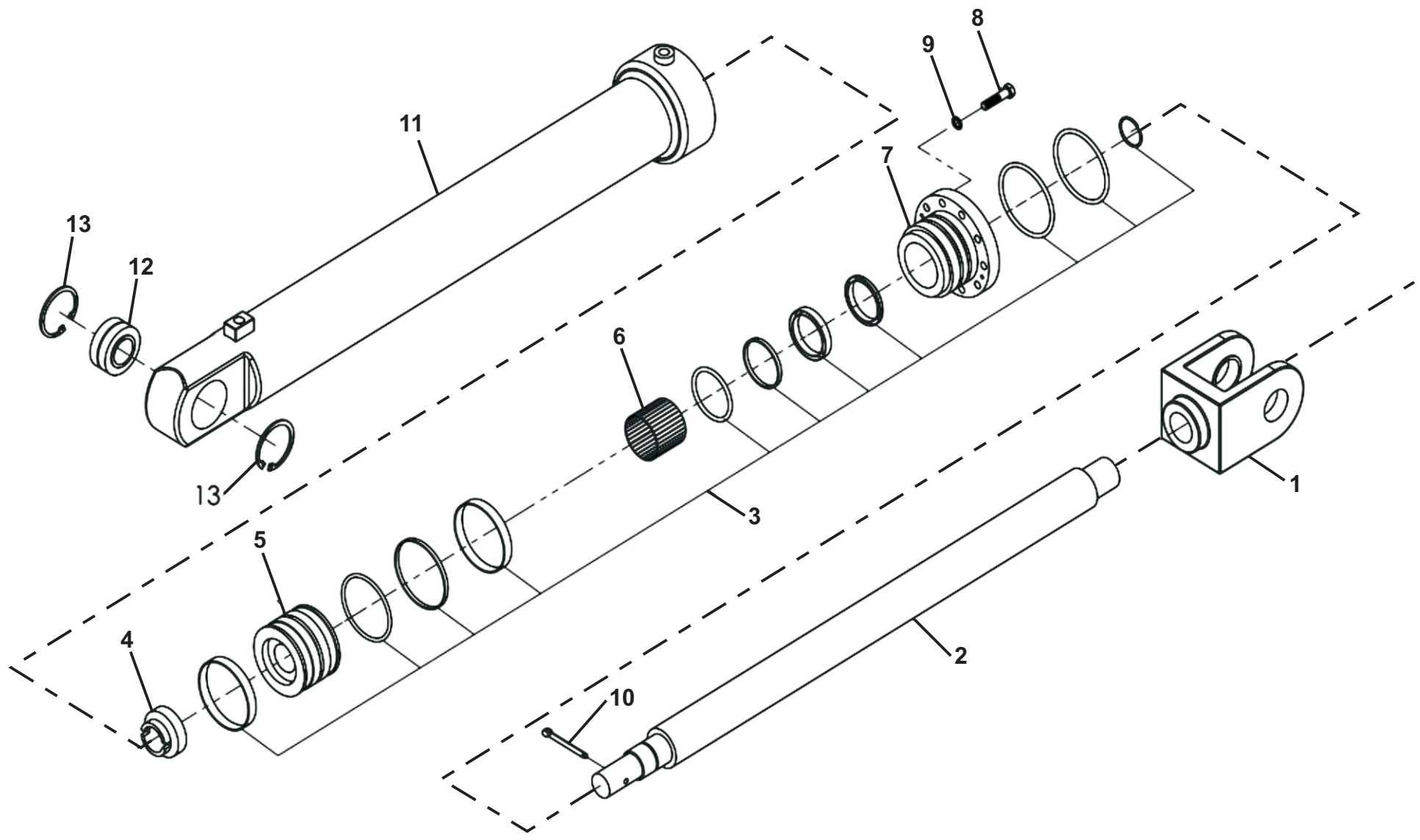
31- CILINDRO DE INCLINACIÓN



31- CILINDRO DE INCLINACIÓN

CODIGO	Nº PIEZA	DESCRIPCION	CANT.
MIR25C.35.100		CILINDRO DE INCLINACION	1
MIR25C.35.001	1	VASTAGO CILINDRO INCLINACION	1
MIR25C.35.002	2	KIT REPARACION CILINDRO INCLINACION	1
MIR25C.35.004	4	PISTON CILINDRO INCLINACION	1
MIR25C.35.006	6	MANGA GUIA CILIND INCLINACION	1
MIR25C.35.010	10	FUNDA CILINDRO INCLINACION	1
	11	BUJE OSCILANTE	2

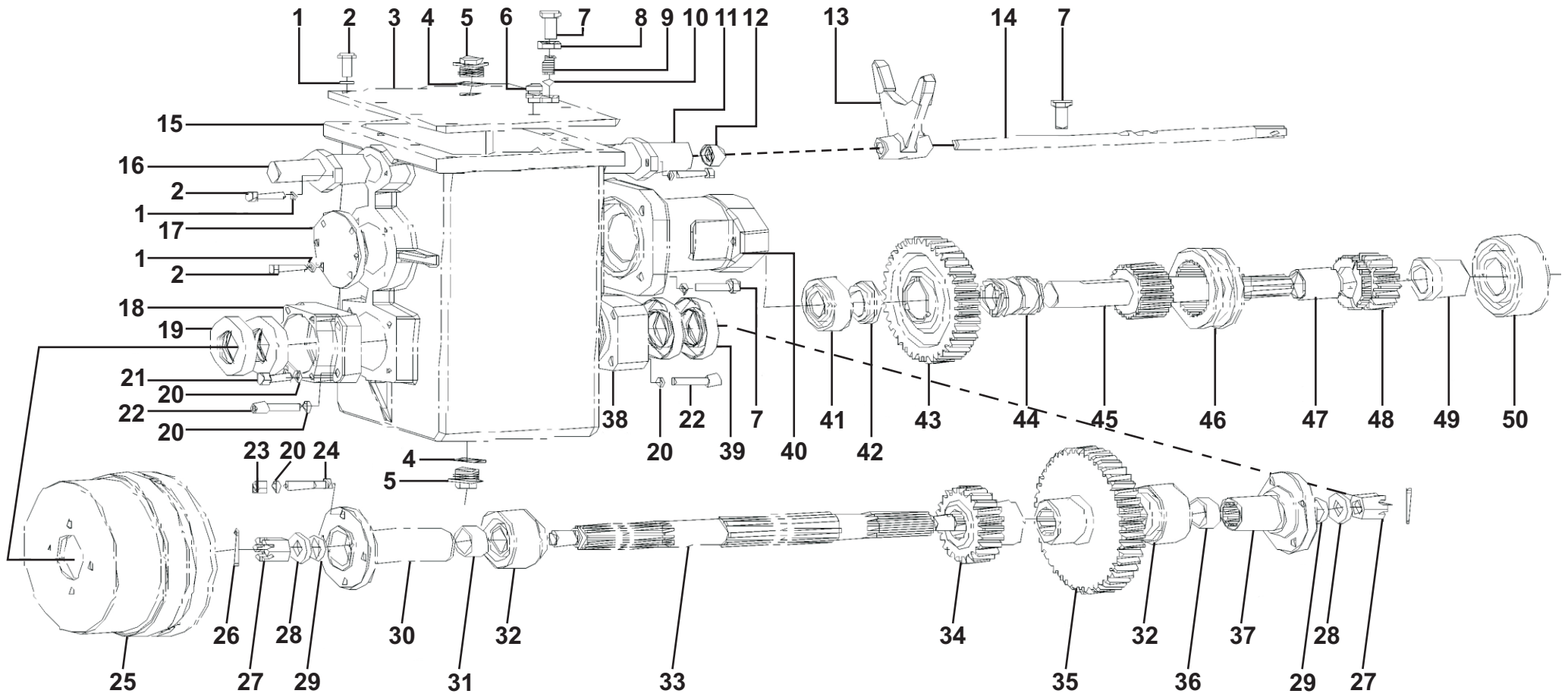
31- CILINDRO DE ELEVACIÓN



31- CILINDRO DE ELEVACIÓN

CODIGO	Nº PIEZA	DESCRIPCION	CANT.
MIR25C.36.100		CILINDRO ELEVACION	1
MIR25C.36.001	1	HORQUILLA ACOPLA VASTAGO	1
MIR25C.36.002	2	VASTAGO CILINDRO ELEVACION	1
MIR25C.36.003	3	KIT REPARACION CILIND ELEVACION	1
MIR25C.36.005	5	PISTON DE CILINDRO ELEVACION	1
MIR25C.36.007	7	MANGA GUIA CILIND ELEVACION	1
MIR25C.36.011	11	FUNDA CILINDRO ELEVACION	1
	12	BUJE OSCILANTE GE40ES	1

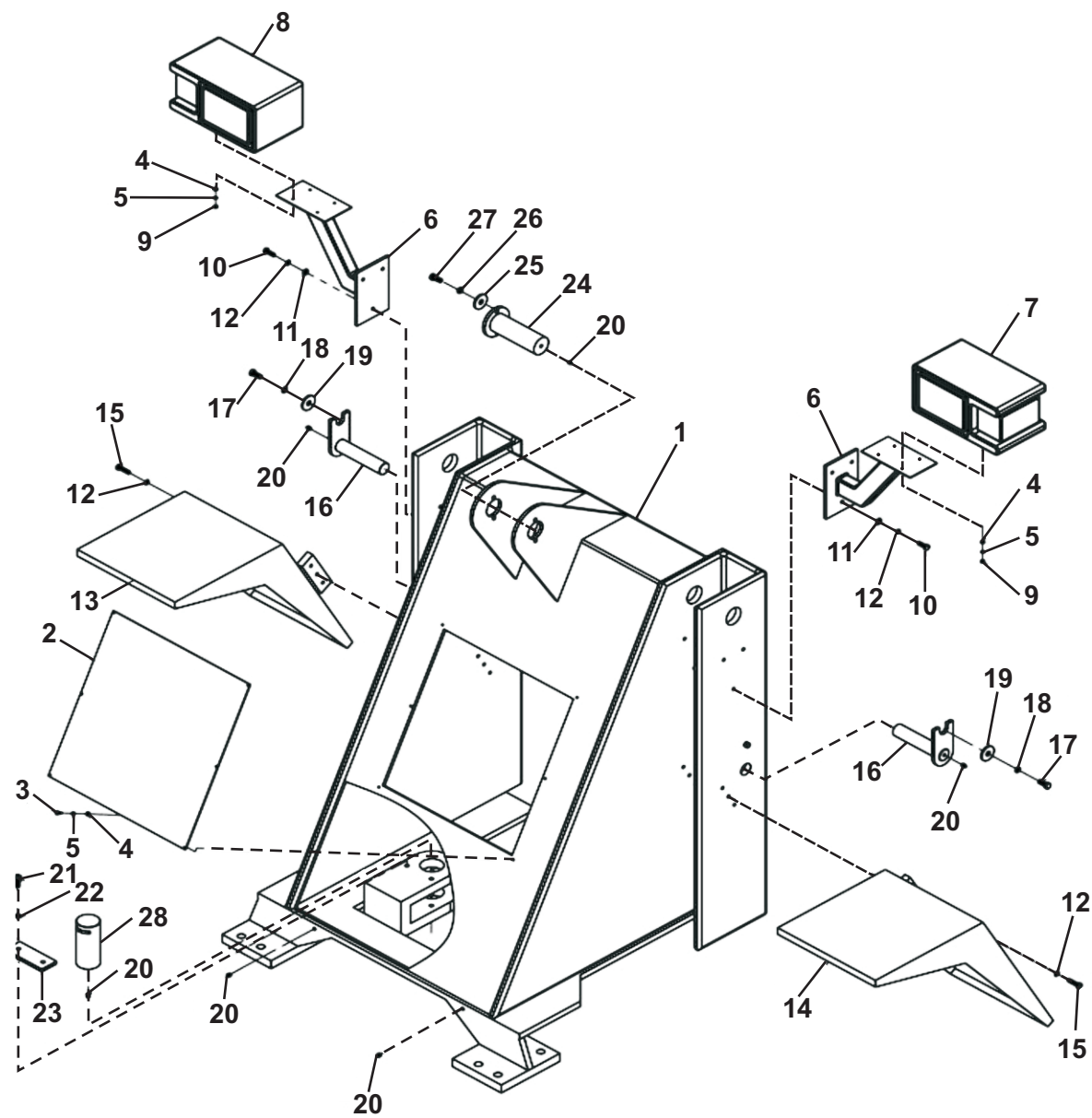
40- CAJA DE TRANSMISIÓN



40- CAJA DE TRANSMISIÓN

CODIGO	Nº PIEZA	DESCRIPCION	CANT.
MIR45C.40.100		CAJA DE TRANSMISION	1
MIR45C.40.003	3	TAPA CAJA TRANSMISION	1
MIR45C.40.011	11	BUJE DELANTERO DE EJE	1
MIR45C.40.012	12	RETEN 30x16x10	1
MIR45C.40.013	13	HORQUILLA DE CAMBIOS	1
MIR45C.40.014	14	EJE DE HOQUILLA	1
MIR45C.40.015	15	CARCASA CAJA TRANSMISION	1
MIR45C.40.016	16	BUJE TRASERO DE EJE	1
MIR45C.40.017	17	TAPA DELANTERA	1
MIR45C.40.018	18	MANGA SALIDA DELANTERA	1
MIR45C.40.019	19	RETEN 80x45x12	2
MIR45C.40.024	24	BULON C/TUERCA DE FRENO MANO	
MIR45C.40.025	25	FRENO DE MANO COMPLETO	1
MIR45C.40.030	30	CONECTOR B. MANDO DEL.	1
MIR45C.40.031	31	BUJE ESPACIADOR	1
MIR45C.40.032	32	RODAMIENTO	2
MIR45C.40.033	33	EJE DE SALIDA	1
MIR45C.40.034	34	ENGRANAJE PEQUEÑO	1
MIR45C.40.035	35	ENGRANAJE GRANDE	1
MIR45C.40.036	36	BUJE ESPACIADOR	1
MIR45C.40.037	37	CONECTOR B. MANDO TRAS.	1
MIR45C.40.038	38	ASIENTO DE RETEN	1
MIR45C.40.039	39	RETEN 84x47x12	2
MIR45C.40.040	40	ASIENTO DE MOTOR HIDR.	1
MIR45C.40.041	41	RODAMIENTO 6207	1
MIR45C.40.042	42	BUJE ESPACIADOR	1
MIR45C.40.043	43	ENGRANAJE DOBLE GRANDE	1
MIR45C.40.044	44	BUJE DE COBRE	1
MIR45C.40.045	45	EJE DE ENTRADA	1
MIR45C.40.046	46	MANGA ACOPLAMIENTO	1
MIR45C.40.047	47	BUJE DE COBRE	1
MIR45C.40.048	48	ENGRANAJE DOBLE	1
MIR45C.40.049	49	BUJE DE RODAMIENTO	1
MIR45C.40.050	50	RODAMIENTO 6310	1

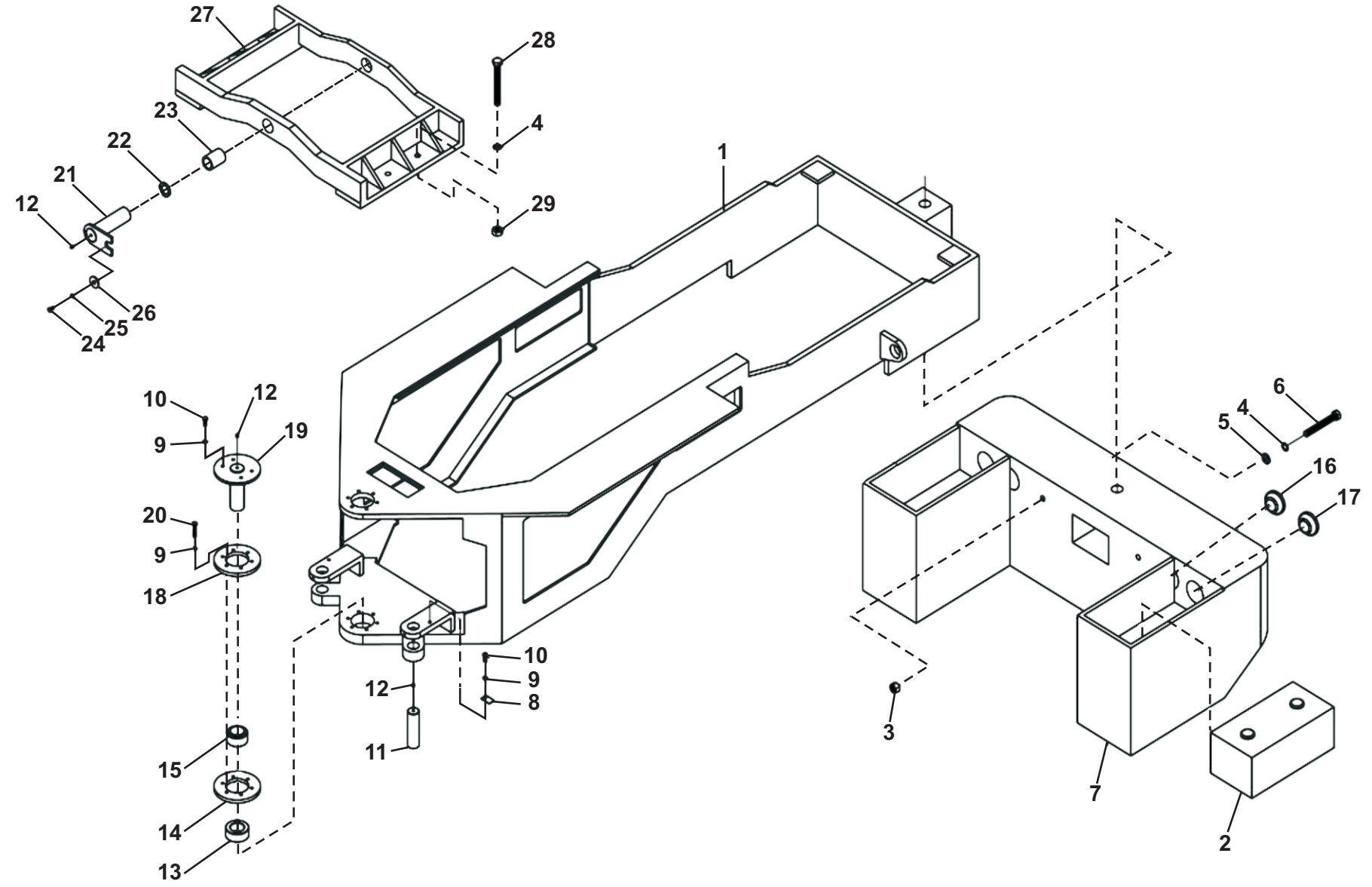
45- CHASIS DELANTERO



45- CHASIS DELANTERO

CODIGO	N° PIEZA	DESCRIPCION	CANT.
	1	CHASIS DELANTERO	1
MIR25C.45.002	2	PLACA TAPA DE CHASIS	1
MIR25C.45.006	6	SOPORTE FARO TORRE	2
MIR25C.45.007	7	FARO DE TORRE DER.	1
MIR25C.45.008	8	FARO DE TORRE IZQ.	1
MIR25C.45.013	13	GUARDABARRO DELANT. DER.	1
MIR25C.45.014	14	GUARDABARRO DELANT. IZQ.	1
MIR25C.45.016	16	PERNO Ø40X125 CILIND ELEV TRASERO	2
MIR25C.45.023	23	PLACA TRABA PERNO	2
MIR25C.45.024	24	PERNO Ø40X90 CILINDRO INCLINACION	1
MIR25C.46.011	28	PERNO Ø35X85 CILINDRO DIRECC R25C	2

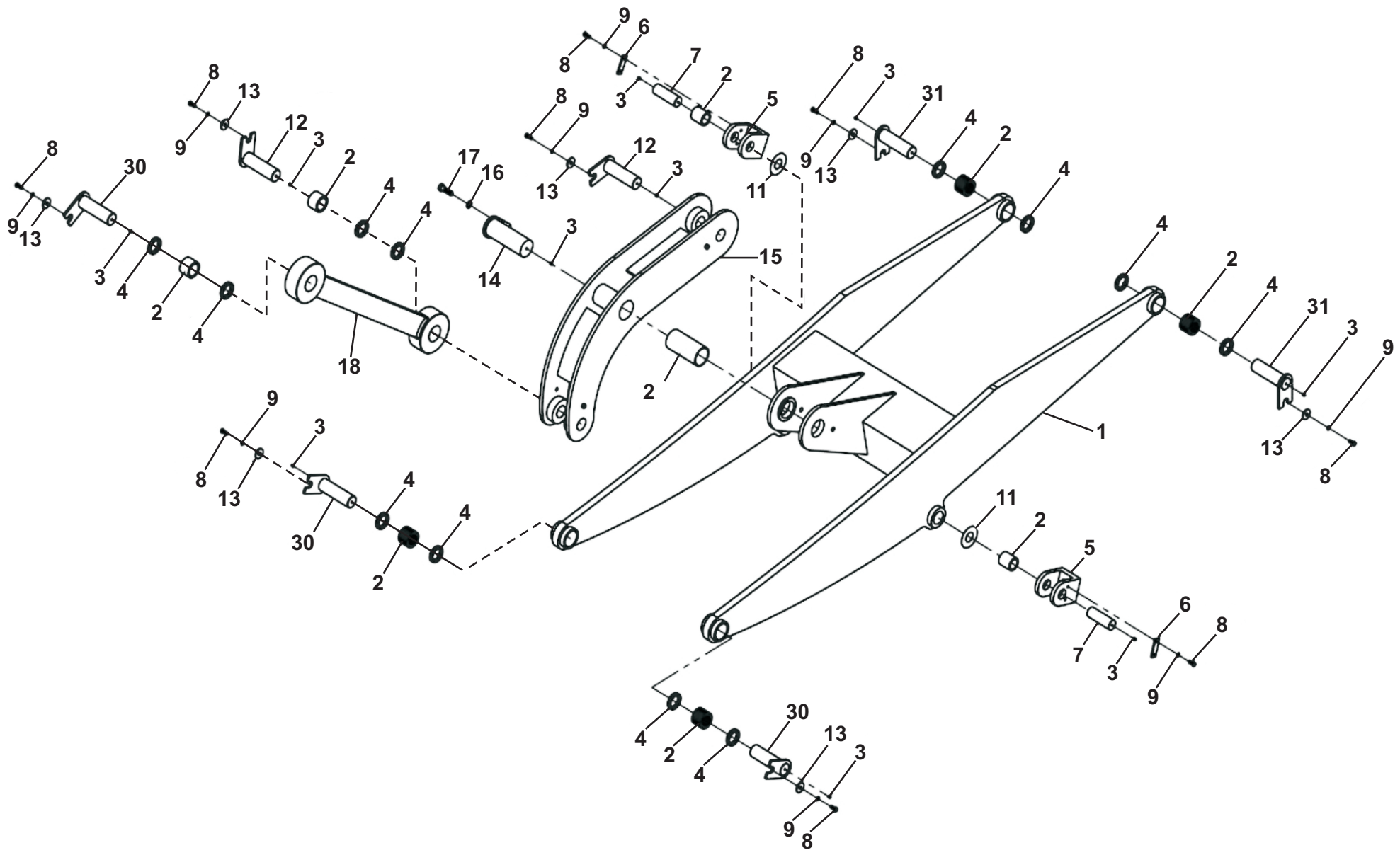
46- CHASIS CENTRAL



46- CHASIS CENTRAL

CODIGO	Nº PIEZA	DESCRIPCION	CANT.
	1	CHASIS CENTRAL	1
MIR75C.46.030	2	BATERIA	1
MIR25C.46.007	7	CONTRAPESO TRASERO	1
MIR25C.46.011	11	PERNO Ø35X85 CILINDRO DIRECC R25C	2
MIR25C.46.014	14	ARANDELA INF. UNION CHASIS	2
	15	BUJE OSCILANTE	2
MIR75C.46.016	16	LUZ DE STOP LED	2
MIR75C.46.017	17	LUZ DE GIRO LED	2
MIR25C.46.019	19	PERNO ARTICULACION	1
MIR25C.46.021	21	PERNO Ø40x400 ASIENTO DIFERENC	2
MIR25C.46.027	27	ASIENTO DIFERENCIAL TASERO	1

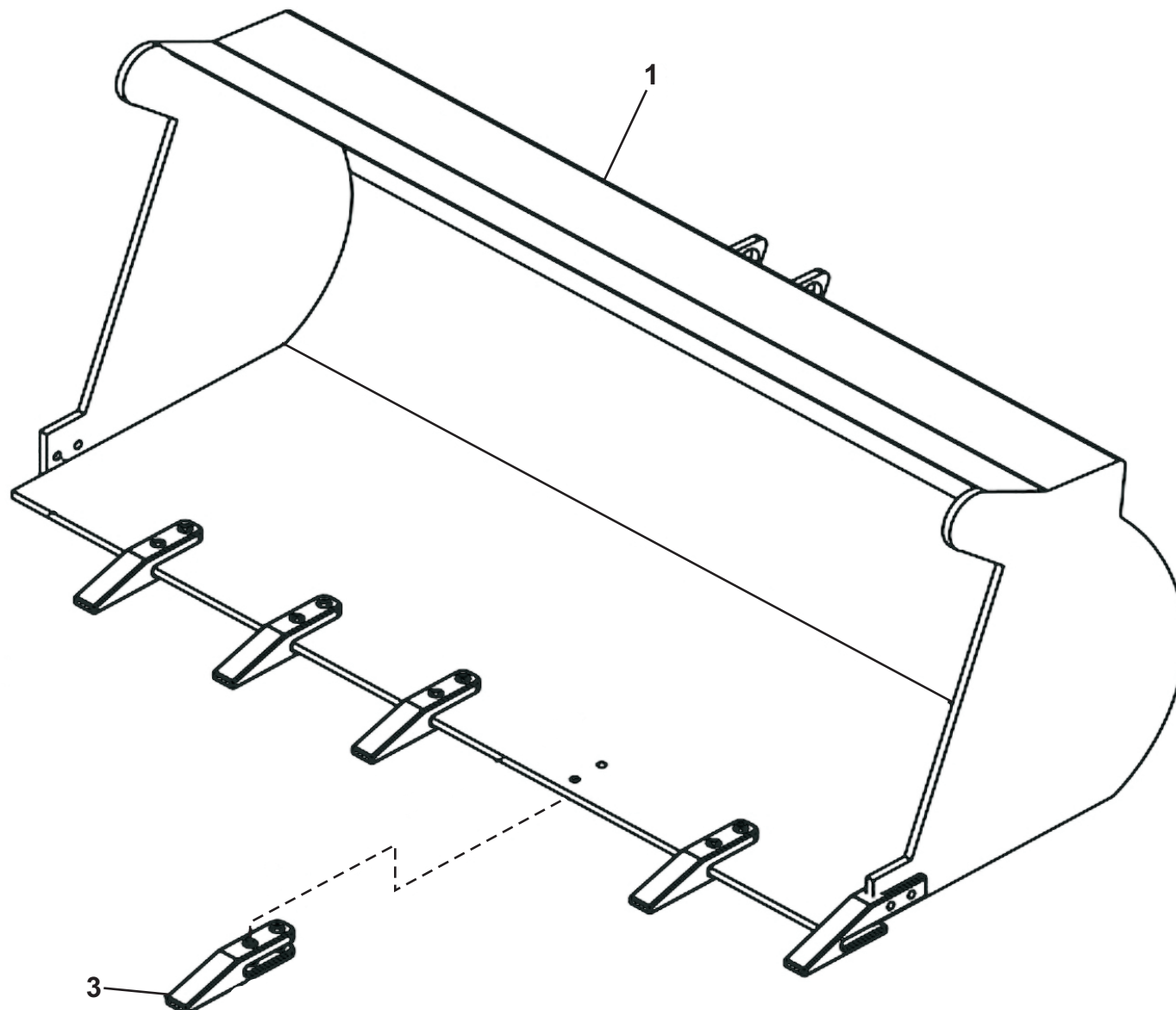
47- BRAZO DE ELEVACIÓN E INCLINACIÓN



47- BRAZO DE ELEVACIÓN E INCLINACIÓN

CODIGO	Nº PIEZA	DESCRIPCION	CANT.
MIR25C.47.001	1	BRAZO DE ELEVACION	1
MIR25C.47.002	2	BUJE DE BRAZOS Y BALDE, JGO R25C	1
	3	ALEMITE M10 x 1	10
MIR25C.47.005	5	EXTREMO BRAZO ELEVACION	2
MIR25C.47.007	7	PERNO Ø40X75 CILINDRO ELEV.	2
MIR45C.47.012	12	PERNO Ø40X80 EXTR. BRAZO INCL	2
MIR55C.47.030	14	PERNO Ø50X130 R25C/R55C	1
MIR25C.47.015	15	BRAZO INCLINACION	1
MIR25C.47.018	18	BRAZO DE BALDE	1
MIR25C.47.030	30	PERNO Ø40X68 DE BALDE	5
MIR25C.47.031	31	PERNO Ø40X125 BRAZO ELEV TRAS	2

47- BALDE



47- BALDE

CODIGO	Nº PIEZA	DESCRIPCION	CANT.
	1	BALDE	1
MIR25C.47.023	3	UÑA DE BALDE	5

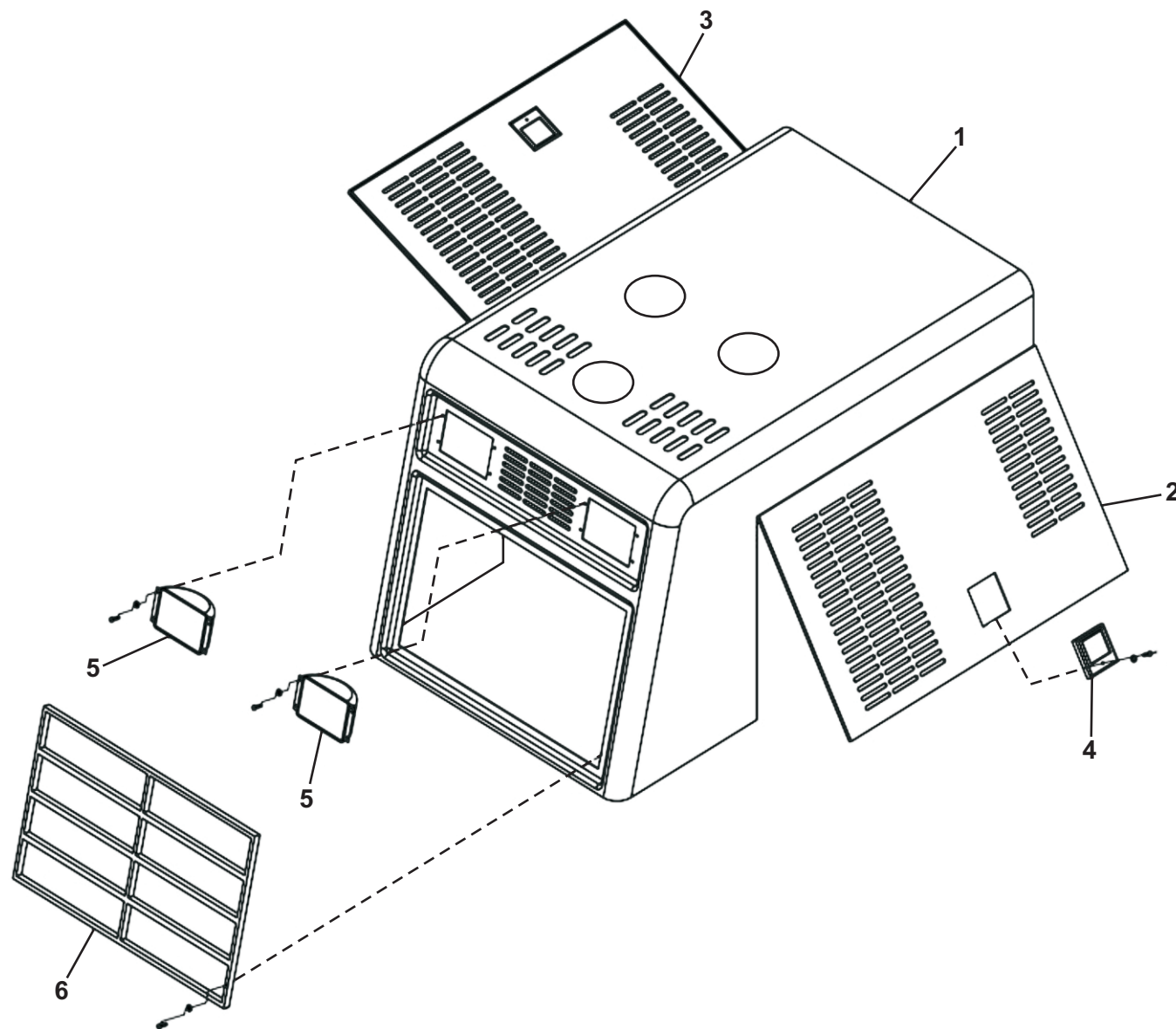
50- SISTEMA DE FRENOS

CODIGO	Nº PIEZA	DESCRIPCION	CANT.
MIR25C.50.025		CILINDRO DE FRENO	4
MIR45C.50.006		CAÑO FRENO 53cm S/T R25/R45	
MIR45C.50.004		CAÑO FRENO 53cm C/T R25/45/55/95	
MIR45C.50.007		CAÑO FRENO 135cm R25/45/55/75/95	

57- PLATAFORMA DE CONDUCTOR

CODIGO	N° PIEZA	DESCRIPCION	CANT.
MIR25C.57.012		ESPEJO RETROVISOR R25C	2
MIR25C.57B.030		PALANCA COMANDO PALA R25C	1
MIR25C.57B.044		BUTACA DE CONDUCTOR R25C	1
MIR25C.57B.047		CABLE PARADA R25C	1
MIR45C.57B.049		PEDAL ACELER C/MECANISMO R25/R45	1
MIR25C.57B.054		CABLE FRENO MANO R25C	1
MIR25C.57B.060		FUELLE DE GOMA PALANCA R25C	1
MIR25C.57B.060N		FUELLE DE GOMA PALANCA NAC R25C	1
MIR25C.57C.060		VOLANTE DE MANEJO R25C	1
MIR25C.57C.071		FUSIBLERA P/ R25C	1
MIR75C.57C.073		TAMBOR DE ARRANQUE MICHIGAN	1

64- CAP Ó



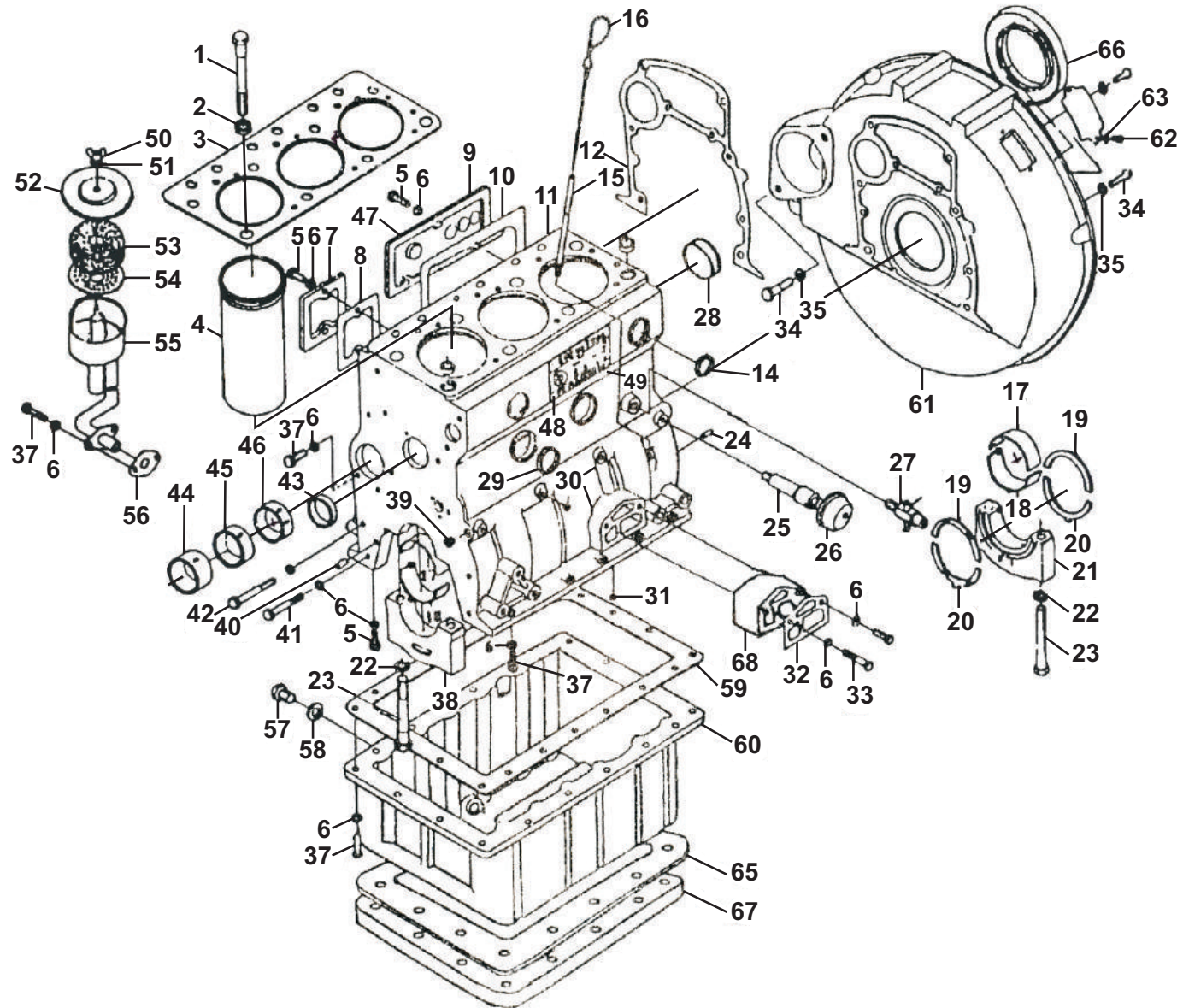
64- CAPÓ

CODIGO	Nº PIEZA	DESCRIPCION	CANT.
MIR25C.64.001	1	CAPÓ	1
MIR25C.64.002	2	COMPUERTA DE CAPÓ DER.	1
MIR25C.64.003	3	COMPUERTA DE CAPÓ IZQ.	1
MIR45C.64.004	4	MANIJA C/ CERRADURA CAPO	2
MIR45C.64.005	5	FARO TRASERO	2
MIR25C.64.006	6	PARRILLA TRASERA	1

90- RADIADOR

CODIGO	N° PIEZA	DESCRIPCION	CANT.
MIR25C.90.001		RADIADOR DE AGUA R25C	1
MIR45C.90.002		TAPA DE RADIADOR	1
MIR25C.90.003		VENTILADOR DE MOTOR	1
MIR25C.90.006		MANGUERA ENTRADA RADIADOR	1
MIR25C.90.007		MANGUERA SALIDA RADIADOR	1

100- BLOCK DE CILINDROS

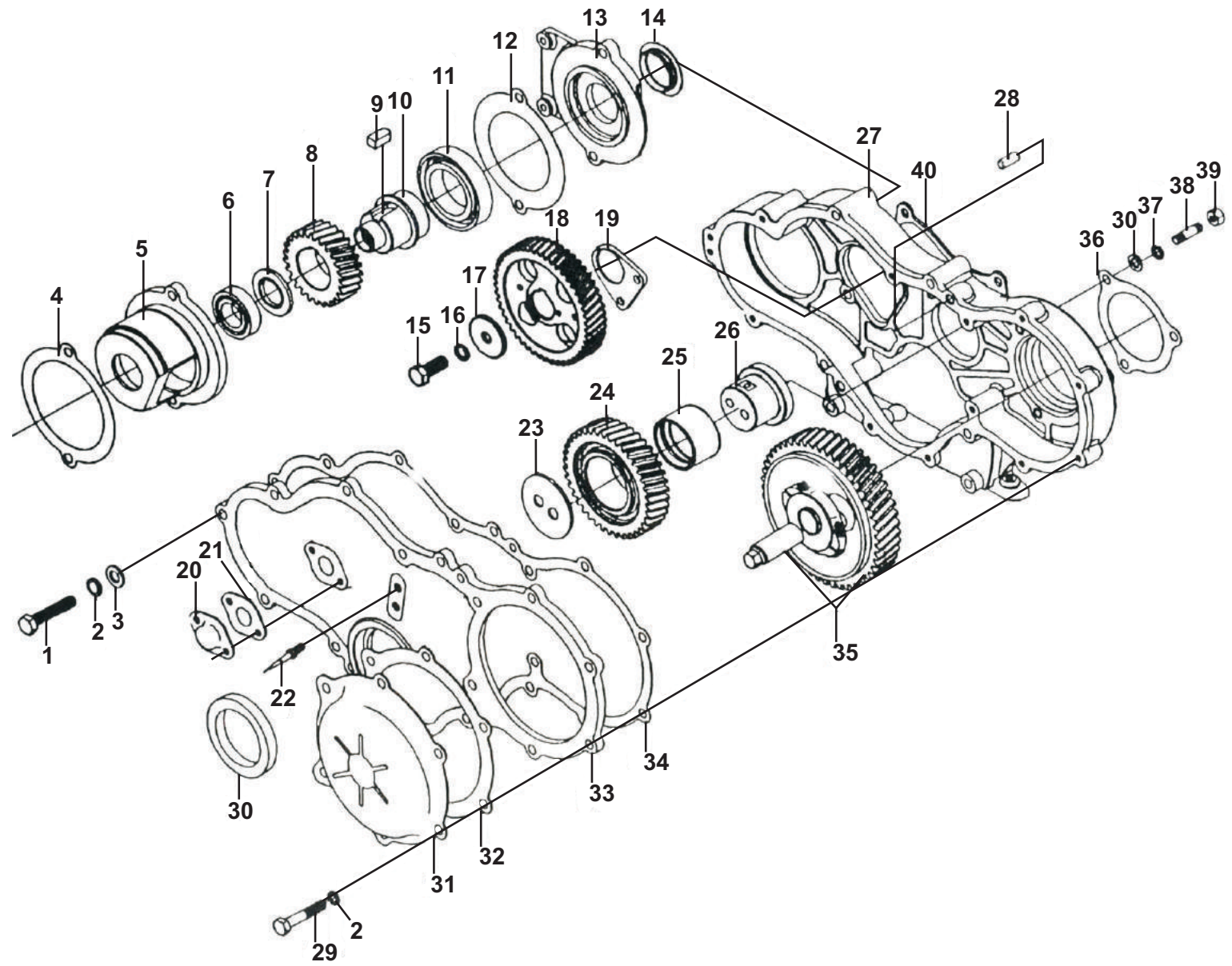


100- BLOCK DE CILINDROS

CODIGO	Nº PIEZA	DESCRIPCION	CANT.
KM485QB.01005	1	ESPARRAGO TAPA CILINDROS	8
L375.01103	2	CONECTOR RECORRIDO DE ACEITE	2
KM385QB.01002	3	JUNTA DE TAPA DE CILINDROS	1
KM485QB.01003	4	CILINDRO (CAMISA)	3
LL380.01012	7	TAPA LATERAL (1)	1
LL380.01015	8	JUNTA DE TAPA LATERAL (1)	1
KM485QB.01013	9	TAPA LATERAL (2)	1
LL480.01014	10	JUNTA TAPA LATERAL (2)	1
KM385QB.01111	11	BLOCK DE CILINDRO	1
KM385T.01018	12	JUNTA DE TAPA DE VOLANTE	1
D495QB.01024	14	TAPON Ø32	4
MIR25C.101.015	15	FUNDA VARILLA NIVEL ACEITE	1
MIR25C.101.016	16	VARILLA NIVEL ACEITE	1
KM485QB.01015	17	COJINETEBANCADA SUPERIOR	4
KM485QB.01016	18	COJINETEBANCADA INFERIOR	4
KM485QB.01007	19	CASQUILLO SUP. CIGÜEÑAL	2
KM485QB.01008	20	CASQUILLO INF. CIGÜEÑAL	2
KM485QB.01112	21	BANCADA DE CIGÜEÑAL	1
L375.01110	22	ARANDELA BULON BANCADA	8
L375.01111	23	BULON DE BANCADA	8
KM385T.01035	25	CONECTOR SENSOR PRESION ACEITE	1
L375.12500	26	SENSOR PRESION ACEITE	1
D495QB.01021	28	TAPON Ø28	1
D495QB.01014	29	TAPON Ø51	2
L375.01103	30	CONECTOR RECORRIDO ACEITE	2
L375.01115	31	TAPON Ø10	1
L375.01027	32	JUNTA FILTRO ACEITE	2

CODIGO	Nº PIEZA	DESCRIPCION	CANT.
L375.01104	39	TAPON FRONTAL	2
D495QB.03105	43	TAPON Ø42	2
L375.01112	44	BUJE FRONTAL ARBOL LEVAS	1
L375.01113	45	BUJE MEDIO ARBOL LEVAS	1
KM485QB.01114	46	BUJE TRASERO ARBOL LEVAS	1
KM485QB.01101	47	TAPON Ø20	3
L375.03302.3	49	MARCA	1
D495QB.012104	52	TAPA DE RESPIRADERO	1
LL380.01203	53	FILTRO DE RESPIRADERO	1
KM485QB.01211	54	TUBO DE AIRE	1
D495QB.01212	55	RESPIRADERO	1
KM485QB.01011	56	JUNTA BASE RESPIRADERO	1
LL380.01501	57	BULON DRENAJE ACEITE	1
LL380.01503	58	ARANDELA TIPO A Ø14	1
KM385T.01019	59	JUNTA CARTER DE ACEITE	1
MIR25C.101.060	60	CARTER DE ACEITE	1
MIR25C.101.061	61	ALOJAMIENTO DE VOLANTE	1
LL480.01025	64	PLACA CUBIERTA	1
JB2600.80	66	RETEN DE ACEITE	1
KM385T.01027	68	TACO FILTRO ACEITE DE BLOCK	1
MIR25C.100.090		TAPA ALOJAMIENTO VOLANTE	1
MIR25C.100.100		JUEGO DE JUNTAS MOTOR R25C	1

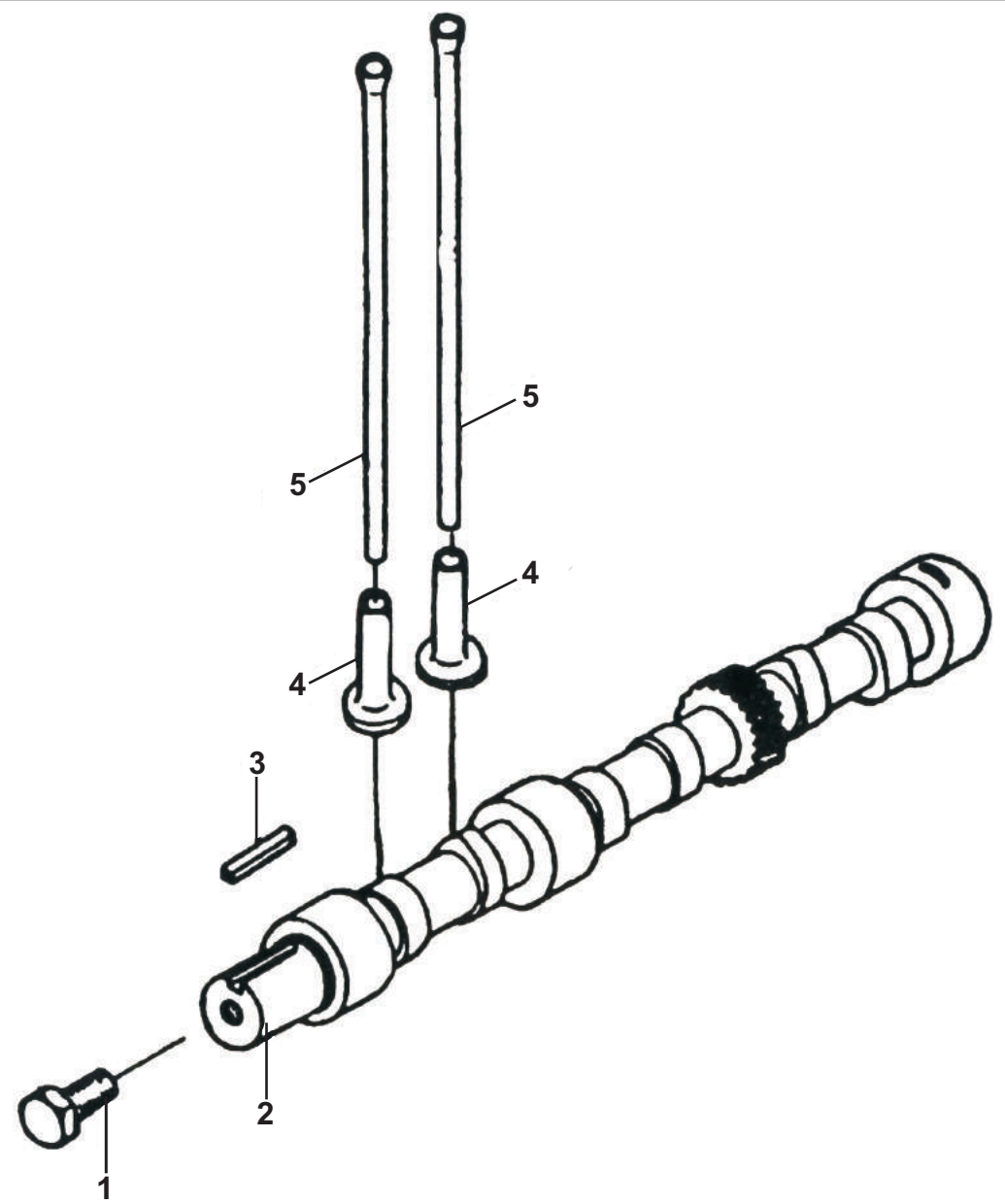
102- SISTEMA DE DISTRIBUCIÓN



102- SISTEMA DE DISTRIBUCIÓN

CODIGO	Nº PIEZA	DESCRIPCION	CANT.
L375.02012	17	ARANDELA SUJECION	1
KM385T.02003	18	ENGRANAJE ARBOL DE LEVAS	1
KM385T.02013	19	ARO TRABA ENGR. ARBOL LEVAS	1
KM385T.01012	20	TAPA ENGR. SINCRONICO	1
KM385T.01026	21	JUNTA DE SENSOR	1
KM385T.01034	22	AGUJA PUESTA PUNTO	1
L375.01014	23	SUJECION ENGRANAJE DE MARCHA	1
KM385T.01402	24	ENGRANAJE DE MARCHA	1
KM385T.01401	25	BUJE DE ENGRAN. DE MARCHA	1
KM385T.01038	26	EJE ENGRANAJE DE MARHA	1
MIR25C.102.027	27	CARCASA DE DISTRIBUCION	1
JB2600.80	30	RETEN DE ACEITE	1
L375.01025.1	31	TAPA FRONTAL ENGR. BOMBA	1
L375.01030	32	JUNTA TAPA FRONTAL ENGR.	1
MIR25C.102.033	33	TAPA DE DISTRIBUCION	1
MIR25C.102.034	34	JUNTA TAPA DISTRIBUCION	1
LL480B.10900	35	ENGRANAJE BOMBA INYECTORA	1
L375.01010	36	JUNTA BOMBA INYECTORA	1
MIR25C.102.040	40	JUNTA DE DISTRIBUCION	1

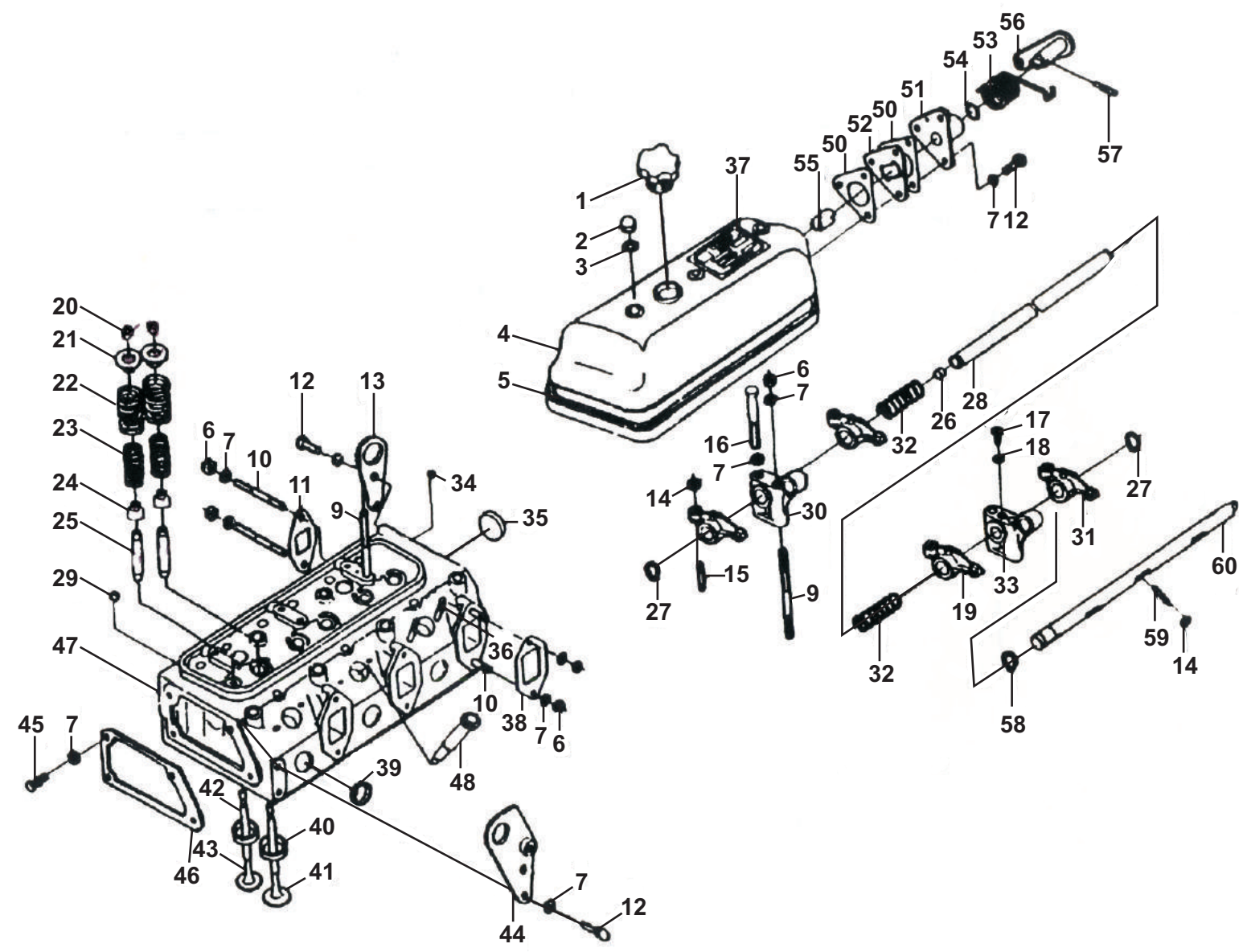
103- ÁRBOL DE LEVAS



103- ÁRBOL DE LEVAS

CODIGO	Nº PIEZA	DESCRIPCION	CANT.
L375.02001	2	ARBOL DE LEVA	1
	3	CHAVETA 8X18	1
LL480.02003	4	BOTADOR DE VALVULA	6
L375.02005	5	VARILLA EMPUJE VALVULAS	6

104- TAPA DE CILINDROS

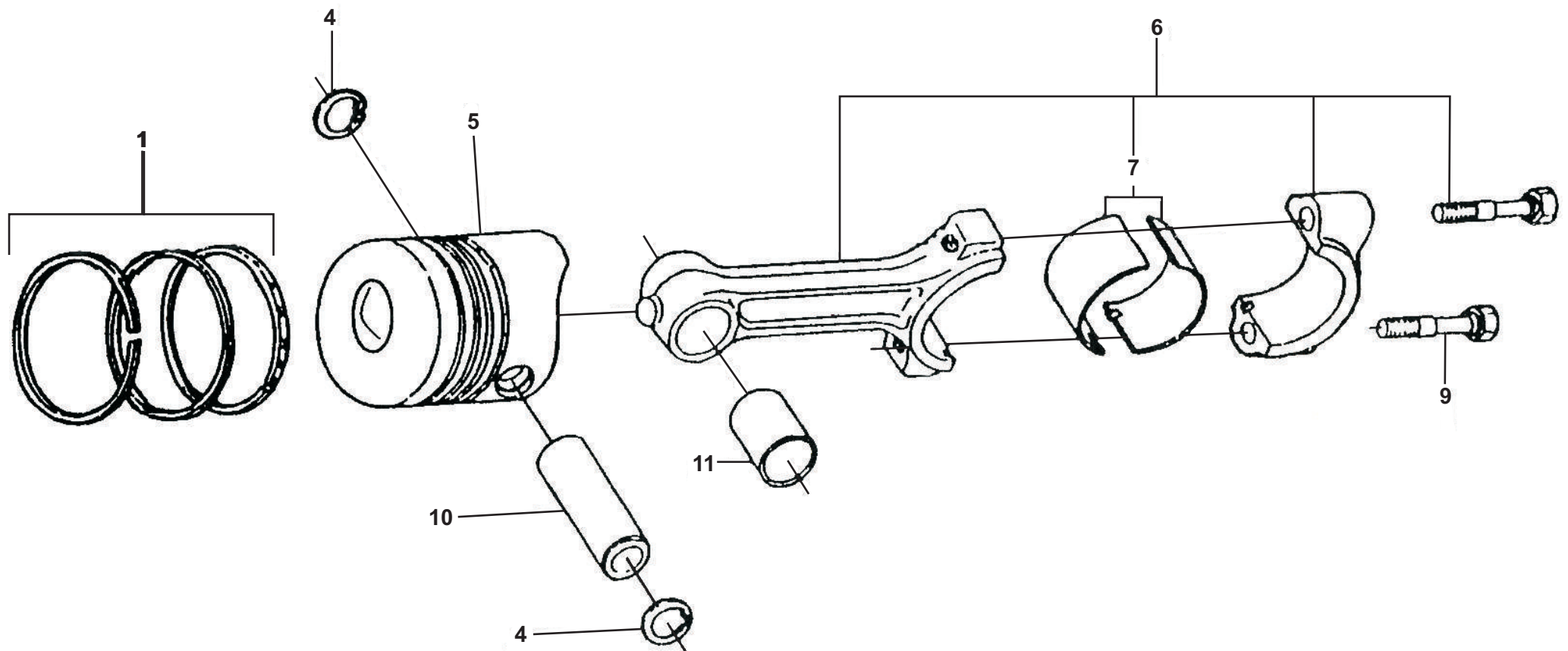


104- TAPA DE CILINDROS

CODIGO	Nº PIEZA	DESCRIPCION	CANT.
L375.03005	1	TAPA LLENADO DE ACEITE	1
L375.03017	3	ARANDELA Ø8	3
KM385BT.03301	4	TAPA DE VALVULAS	1
LL380B.03002	5	JUNTA TAPA VALVULAS	1
KM385BT.03001	9	ESPARRAGO SOPORTE BALANCIN	1
KM385BT.03001.1	9	ESPARRAGO SOPORTE BALANCIN	1
KM485QB.03006	11	JUNTA MULTIPLE ESCAPE	3
L375.03012	13	ARO TRASERO DE LEVANTE	1
LL480B.03201	15	TORNILLO AJUSTE LUZ VALVULAS	6
L375.03206	17	TORNILLO EJE DE BALANCIN	1
LL480B.03210	19	BALANCIN VALVULA ESCAPE	3
LL480B.03008	20	COLECTOR DE VALVULA	12
LL480B.03009	21	ASIEN TO SUP. RESORTE VALVULA	6
L375.03015	22	RESORTE EXTERNO VALVULA	6
L375.03007	23	RESORTE INTERNO VALVULA	6
LL480B.03019	24	RETEN DE VALVULA	6
KM485QB.03012	25	GUIA DE VALVULA	6
L375.01115	26	TAPON Ø10	2
L375.03205	28	EJE DE BALANCIN VALVULAS	1
L375.03107	29	TAPON Ø8,3	3
KM385BT.03202	30	SOPORTE EJE DE BALANCINES	2
KM385BT.03220	31	BALANCIN VALVULA ADMISION	3
L375.03204	32	RESORTE EJE BALANCIN	2
KM385BT.03207	33	SOPORTE EJE DE BALANCINES	1
D495QB.03110	34	ENTRADA RUTA ACEITE Ø6	1
D495QB.01024	35	TAPON Ø32	1

CODIGO	Nº PIEZA	DESCRIPCION	CANT.
L375.03301.3	37	MARCA	1
LL480B.03013	38	JUNTA MULTIPLE ADMISION	3
L375.03106	39	TAPON Ø25	5
LL480.03103	40	ASIEN TO VALVULA ADMISION	3
LL480B.03005	41	VALVULA DE ADMISION	3
LL480B.03104	42	ASIEN TO VALVULA ESCAPE	3
LL480B.03004	43	VALVULA DE ESCAPE	3
L375.03011.1	44	SOPORTE DE ELEVACION	1
L375.3010	46	JUNTA TERMOSTATO	2
KM385QB.03101	47	TAPA DE CILINDROS	1
LL480B.03111	48	BUJE INYECTOR	3
KM385BT.03401	50	JUNTA	2
KM385BT.03402	51	BUJE MANIJA REDUCTOR PRESION	1
KM385BT.03407	52	PLACW DE LOCACION	1
KM385BT.03403	53	RESORTE REDUCTOR DE PRESION	1
KM385BT.03406	55	CONECTOR DE VARILLA	1
KM385BT.03410	56	MANIJA REDUCTOR DE PESION	1
KM385BT.03404	59	BULON AJUSTE REDUCTOR PRESION	1
KM385BT.03405	60	VARILLA REDUCCION DE PRESION	1
L375.03205B		FLAUTA DE BALANCINES COMPLETA	1

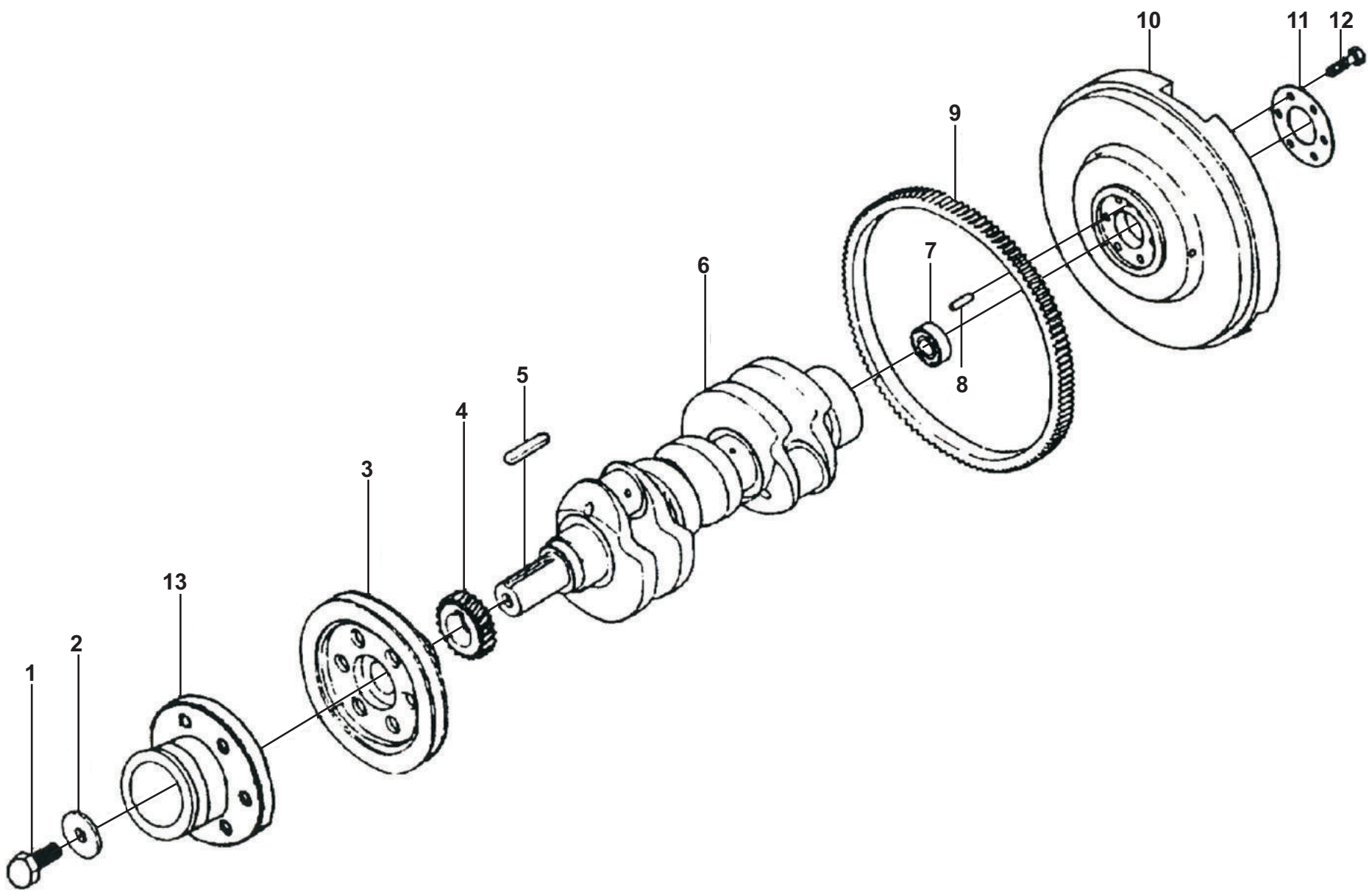
105- PISTÓN Y BIELA



105- PISTÓN Y BIELA

CODIGO	Nº PIEZA	DESCRIPCION	CANT.
KM485QB.04001	1	AROS DE PISTON, JGO	1
GB893.1-86	4	SEGURO PERNO PISTON	2
KM485QB.04005	5	PISTON	1
KM485QB.04202	6	BIELA	1
LL480.04003	7	COJINETE BIELA (JGO)	1
LL480.04204	9	BULON TAPA DE BIELA	2
KM485QB.04004	10	PERNO DE PISTON	1
KM485QB.04201	11	BUJE DE BIELA	1

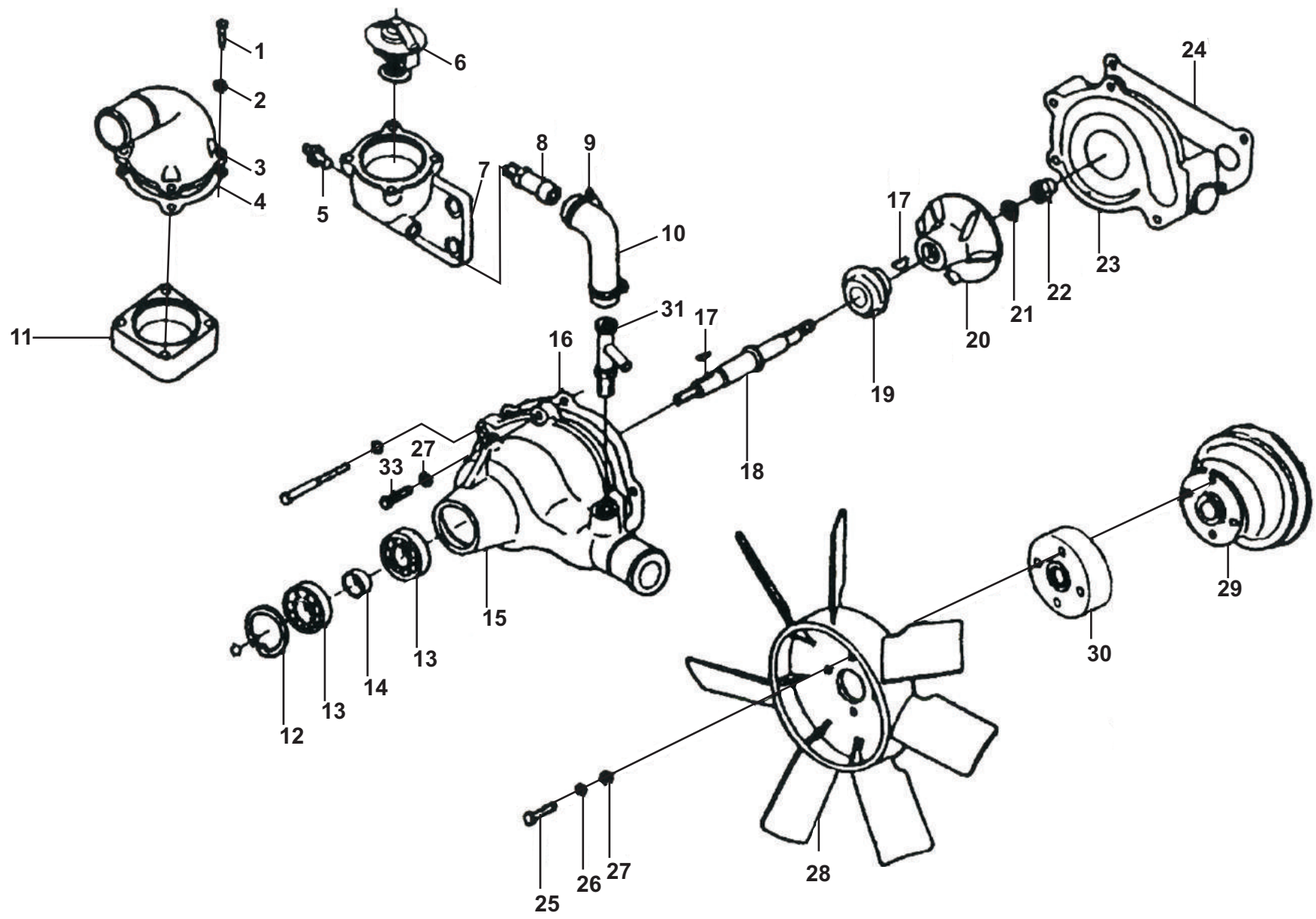
106- CIG E AL - VOLANTE



106- CIG E AL - VOLANTE

CODIGO	Nº PIEZA	DESCRIPCION	CANT.
KM385T.05006	1	BULON SUJECION DE ARRANQUE	1
L375.05005	2	ARANDELA BULON SUJECION	1
KM385T.05005	3	POLEA DE CIGÜEÑAL	1
KM385T.05007	4	ENGRANAJE DE CIGÜEÑAL	1
	5	CHAVETA 10X63	1
KM385QB.05003	6	CIGÜEÑAL	1
	7	RODAMIENTO 60203	1
MIR25C.106.009	9	CORONA DE ARRANQUE	1
MIR25C.106.010	10	VOLANTE	1
L375.05002	11	JUNTA SUJECION DE VOLANTE	1
KM385T.05001	12	BULON SUJECION DE VOLANTE	6

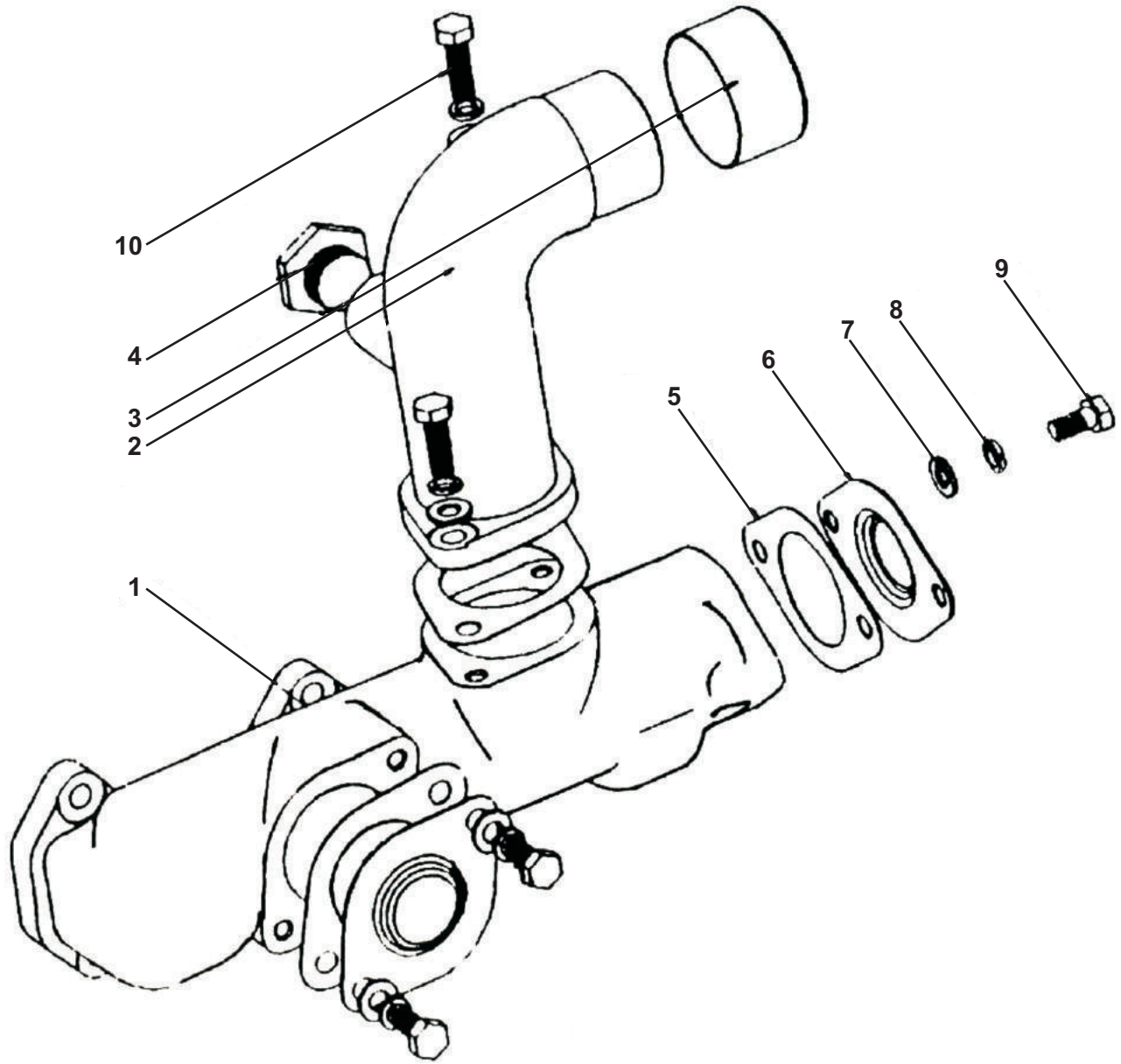
107- BOMBA DE AGUA



107- BOMBA DE AGUA

CODIGO	Nº PIEZA	DESCRIPCION	CANT.
LL380.06201.1	3	TAPA DE TERMOSTATO	1
L375.06202	4	JUNTA TAPA TERMOSTATO	1
L375.06206	5	SENSOR TEMP. AGUA	1
L375.06203	6	TERMOSTATO	1
L375.06204	7	ALOJAMIENTO TERMOSTATO	1
LL480.06303	8	TUBO PEQUEÑO DE AGUA	2
LL380.06001	10	TUBO CODO DE AGUA	1
KM385T.06208	11	TACO TAPA DE TERMOSTATO	1
	13	RODAMIENTO 60203	2
L375.06104	14	ESPACIADOR DE RODAMIENTO	1
LL480.06103.1	15	ALOJAM. BOMBA DE AGUA	1
L375.06107	16	JUNTA BOMBA DE AGUA	1
LL480.06106	18	EJE DE BOMBA DE AGUA	1
C.15	19	SELLO CERAMICO	1
LL480.06105	20	TURBINA BOMBA DE AGUA	1
L375Y3.14.06110	22	PARADOR DE TURBINA	1
L375.06108	23	TAPA TRASERA DE BOMBA DE AGUA	1
L375.01006	24	JUNTA TAPA TRASERA B. AGUA	1
LL380.06300	28	VENTILADOR	1
LL480.06102	29	POLEA DE B. AGUA	1
H4L22.06113	30	ADAPTADOR DE VENTILADOR	1
L375Y3.14.06100	31	UNION TRIPLE	1

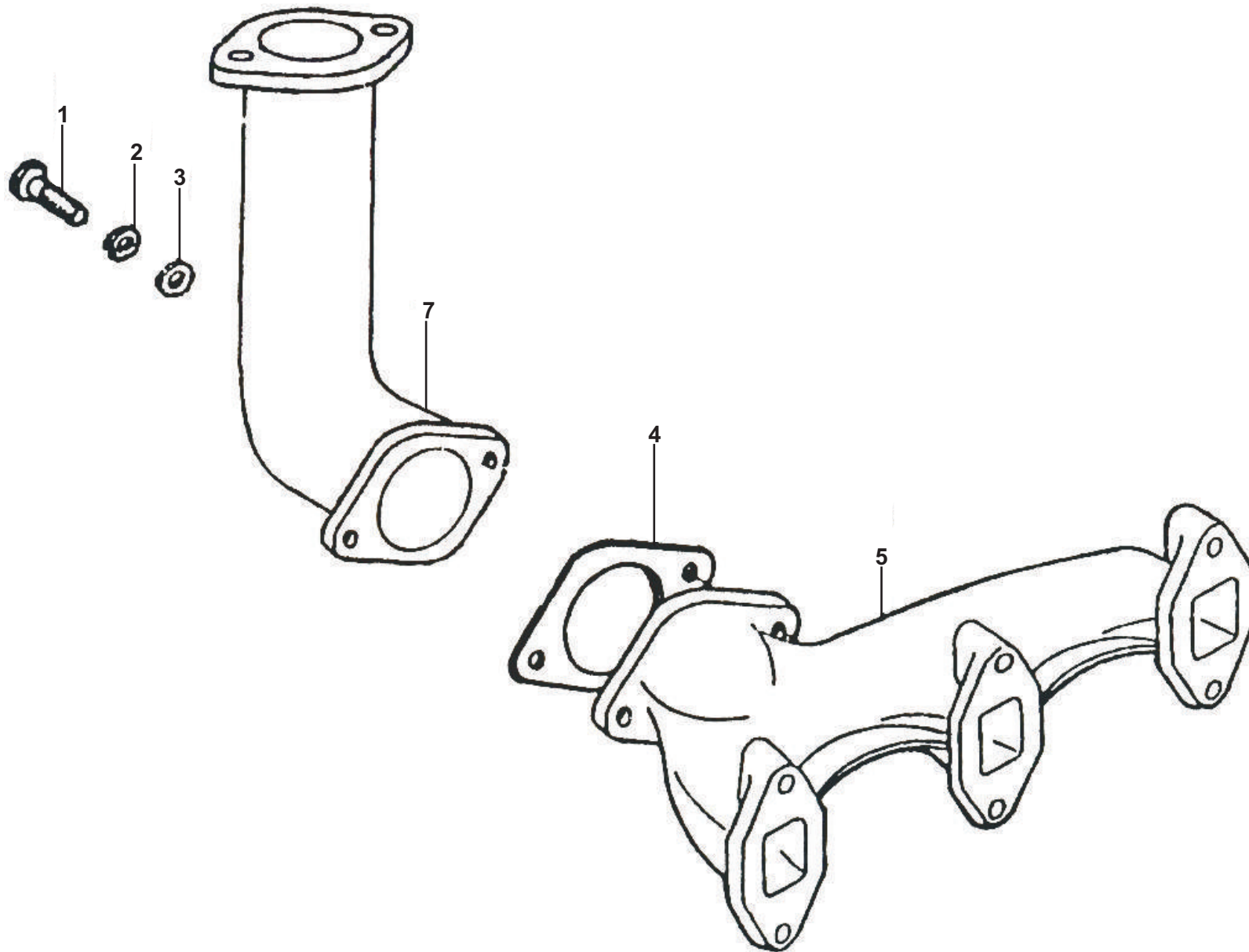
108- MULTIPLE DE ADMISIÓN



108- MULTIPLE DE ADMISIÓN

CODIGO	Nº PIEZA	DESCRIPCION	CANT.
MIR25C.108.001	1	MULTIPLE DE ADMISION	1
MIR25C.108.002	2	TUBO EMPALME MULTIPLE ADMISION	1

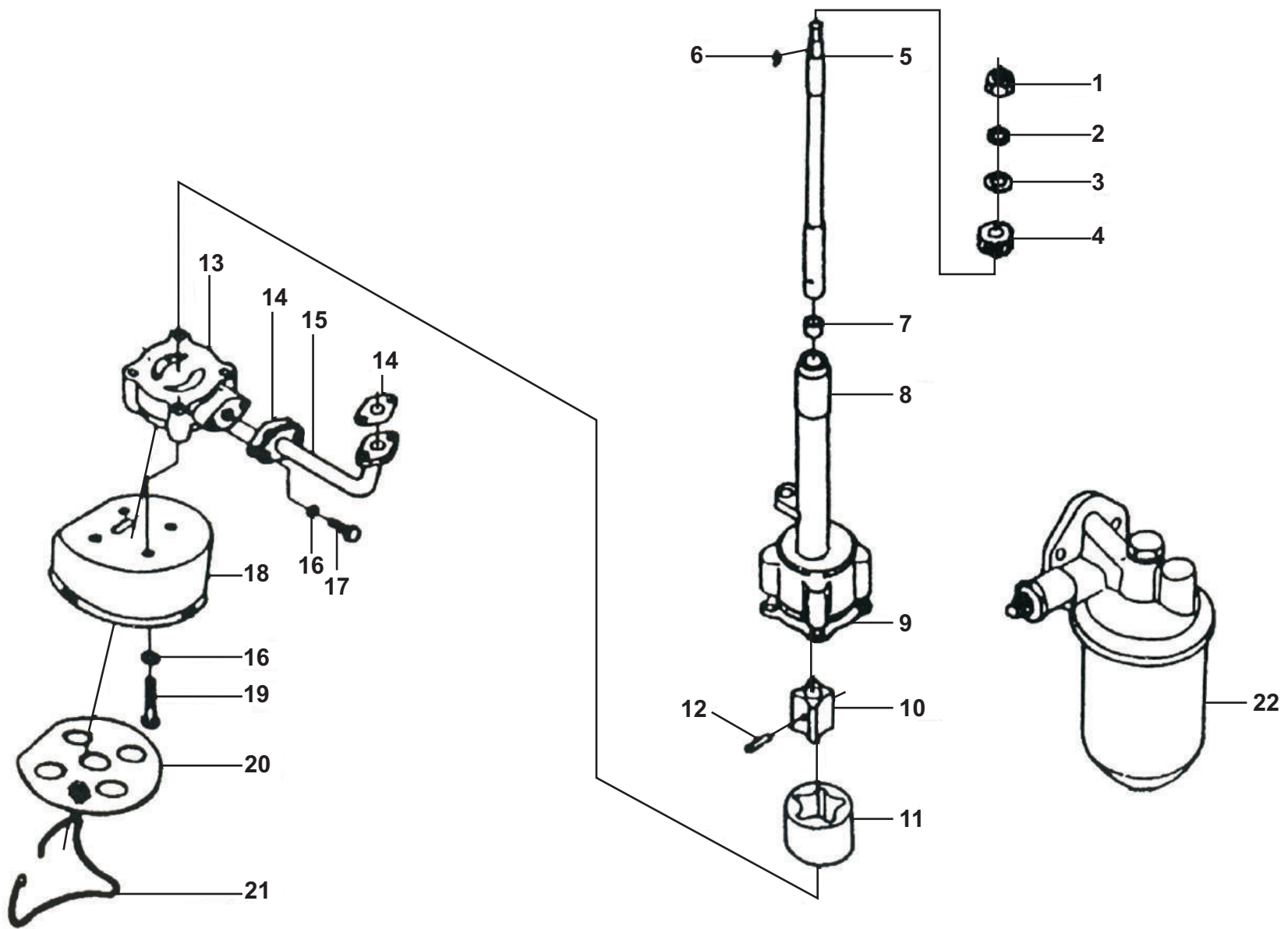
109- MULTIPLE DE ESCAPE



109- MULTIPLE DE ESCAPE

CODIGO	Nº PIEZA	DESCRIPCION	CANT.
MIR25C.109.004	4	JUNTA MULTIPLE DE ESCAPE	1
MIR25C.109.005	5	MULTIPLE ESCAPE	1

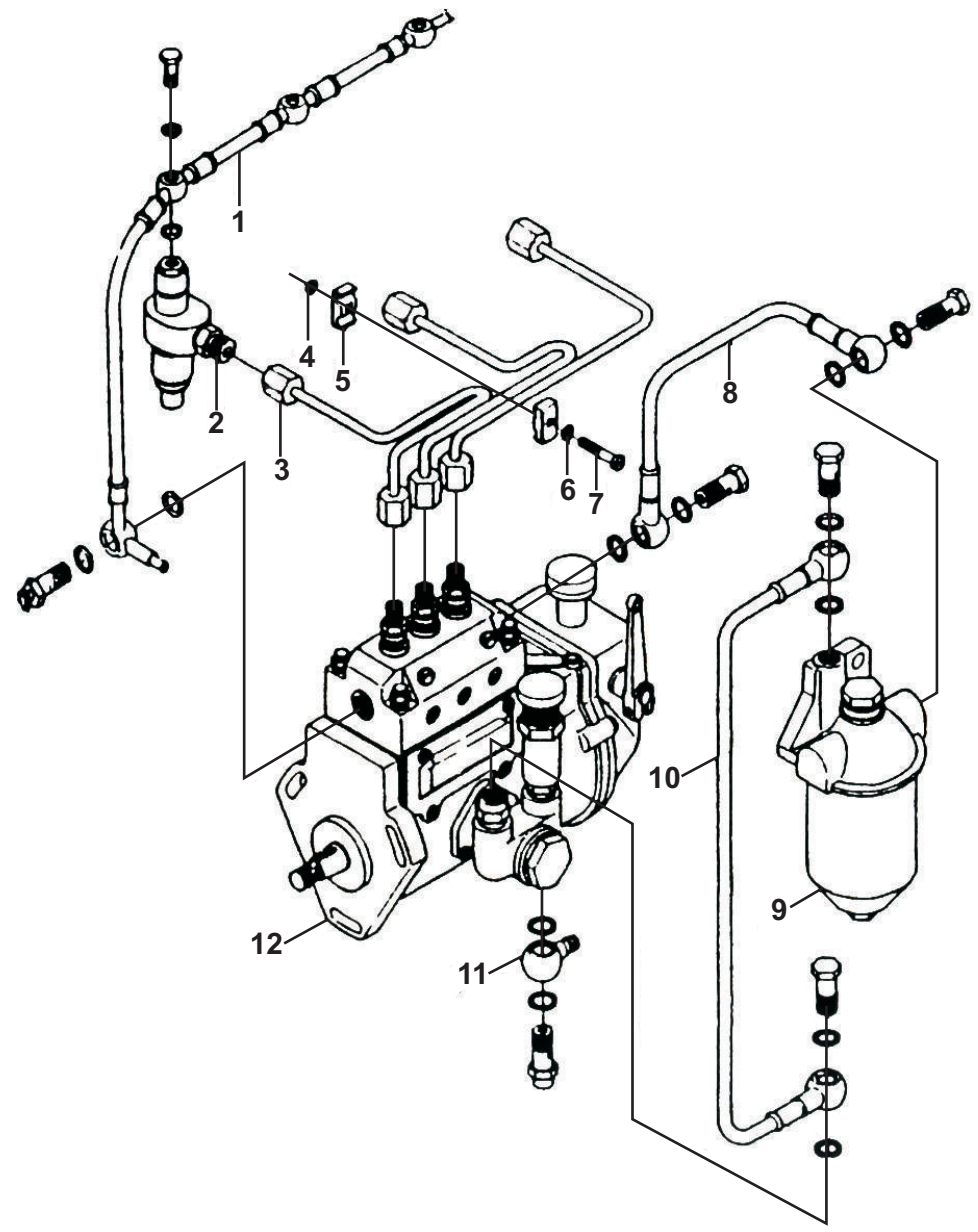
110- BOMBA DE ACEITE



110- BOMBA DE ACEITE

CODIGO	Nº PIEZA	DESCRIPCION	CANT.
LL480.09101	4	ENGRAN. BOMBA ACEITE	1
KM485QB.09111.2	5	EJE DE BOMBA ACEITE	1
LL480.09102	7	BUJE DE B. ACEITE	1
LL380.09103.2	8	CUERPO B. ACEITE	2
LL480.09106	9	JUNTA DE B. ACEITE	6
KM485QB.09104	10	ROTOR INTERNO	1
KM485QB.09105	11	ROTOR EXTERNO	1
LL480.09107	13	TAPA DE B. ACEITE	1
L375.09001	14	JUNTA TUBO B. ACEITE	1
LL480.09400.1	15	TUBO B. ACEITE	1
LL480.09200	18	BASE B. ACEITE	1
LL480.09108	20	FILTRO BASE B. ACEITE	1
KM385T.09300	22	FILTRO DE ACEITE	1
KM485QB.09104A1		BOMBA DE ACEITE COMPLETA	1

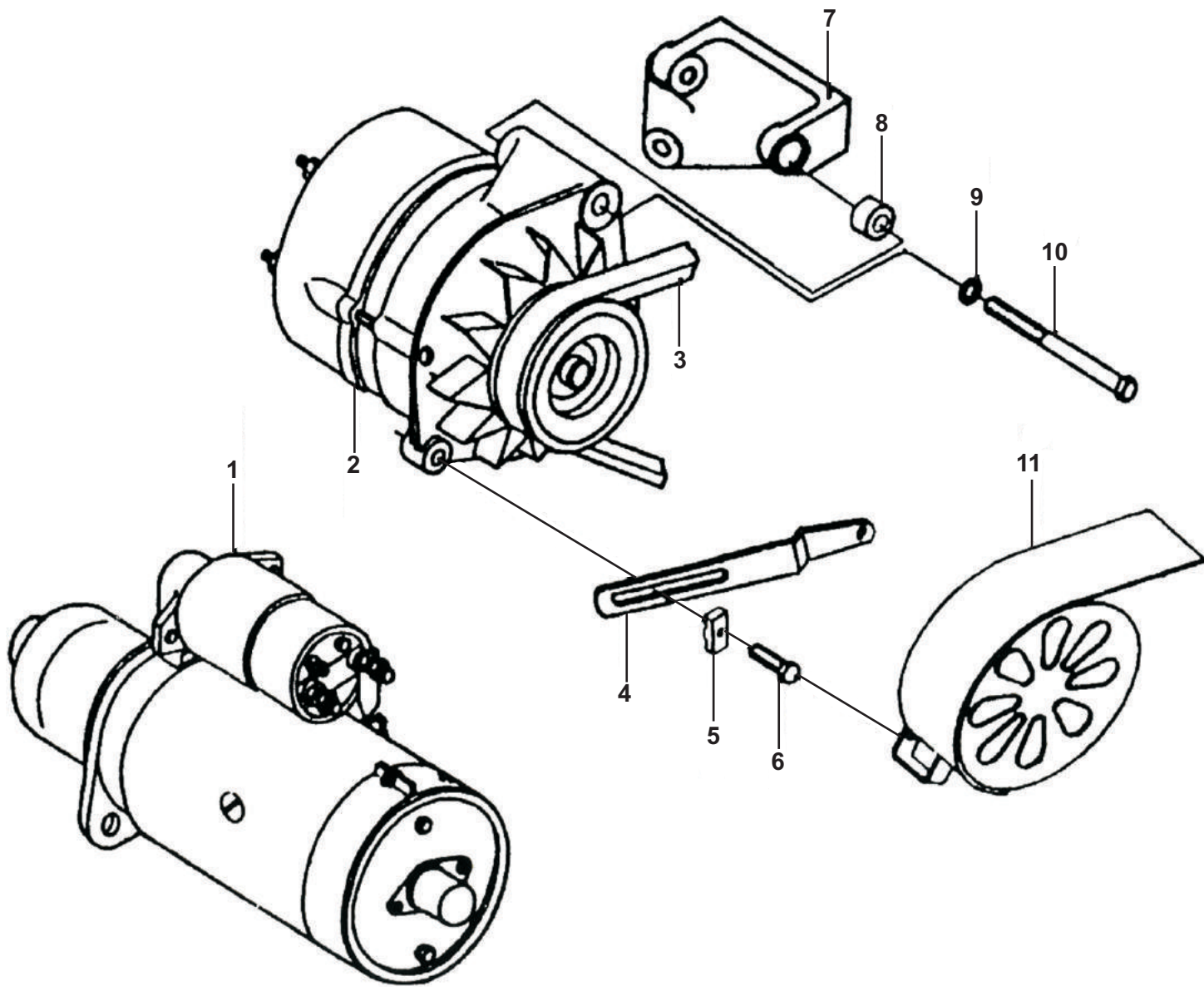
111- BOMBA INYECTORA



111- BOMBA INYECTORA

CODIGO	Nº PIEZA	DESCRIPCION	CANT.
KM385T.10400	1	CAÑO RETORNO COMBSTIBLE	1
LL480B.10300	2	INYECTOR DE COMBUSTIBLE	3
LL380B.10200	3	CAÑO DE INYECTOR, JGO	1
D495QB.10600	5	GRAMPA DE TUBO INYECTOR	2
LL380.10600	8	TUBO FILTRO A BOMBA INYECTORA	1
KM385T.10500	9	FILTRO DE COMBUSTIBLE	1
L375.10700	10	TUBO BOMBA ALIMENTAD. FILTRO	1
L375.10801B	11	UNION DE TUBO	1
H31344	12	BOMBA INYECTORA	1

112- MOTOR DE ARRANQUE Y ALTERNADOR



112- MOTOR DE ARRANQUE Y ALTERNADOR

CODIGO	N° PIEZA	DESCRIPCION	CANT.
MIR25C.112.001	1	MOTOR DE ARRANQUE	1
MIR25C.112.002	2	ALTERNADOR	1
	3	CORREA	1





MICHIGAN[®]