

CATALOGO DE PARTES

*APILADOR
ELECTRIC* | 15-45



MICHIGAN®

Catálogo

1. Sistema de bastidores

1.1 SISTEMA DE MARCOS	1
1.2 MONTAJE DE LA CUBIERTA EXTERNA.....	3
1.3 MONTAJE DEL VOLANTE.....	5

2. Sistema de accionamiento

2.1 SISTEMA DE CONDUCCIÓN	7
---------------------------------	---

3. Sistema operativo

3.1 MONTAJE DE LA MANIJA DE OPERACIÓN	9
---	---

4. Sistema hidráulico

4.1 SISTEMA HIDRÁULICO.....	11
-----------------------------	----

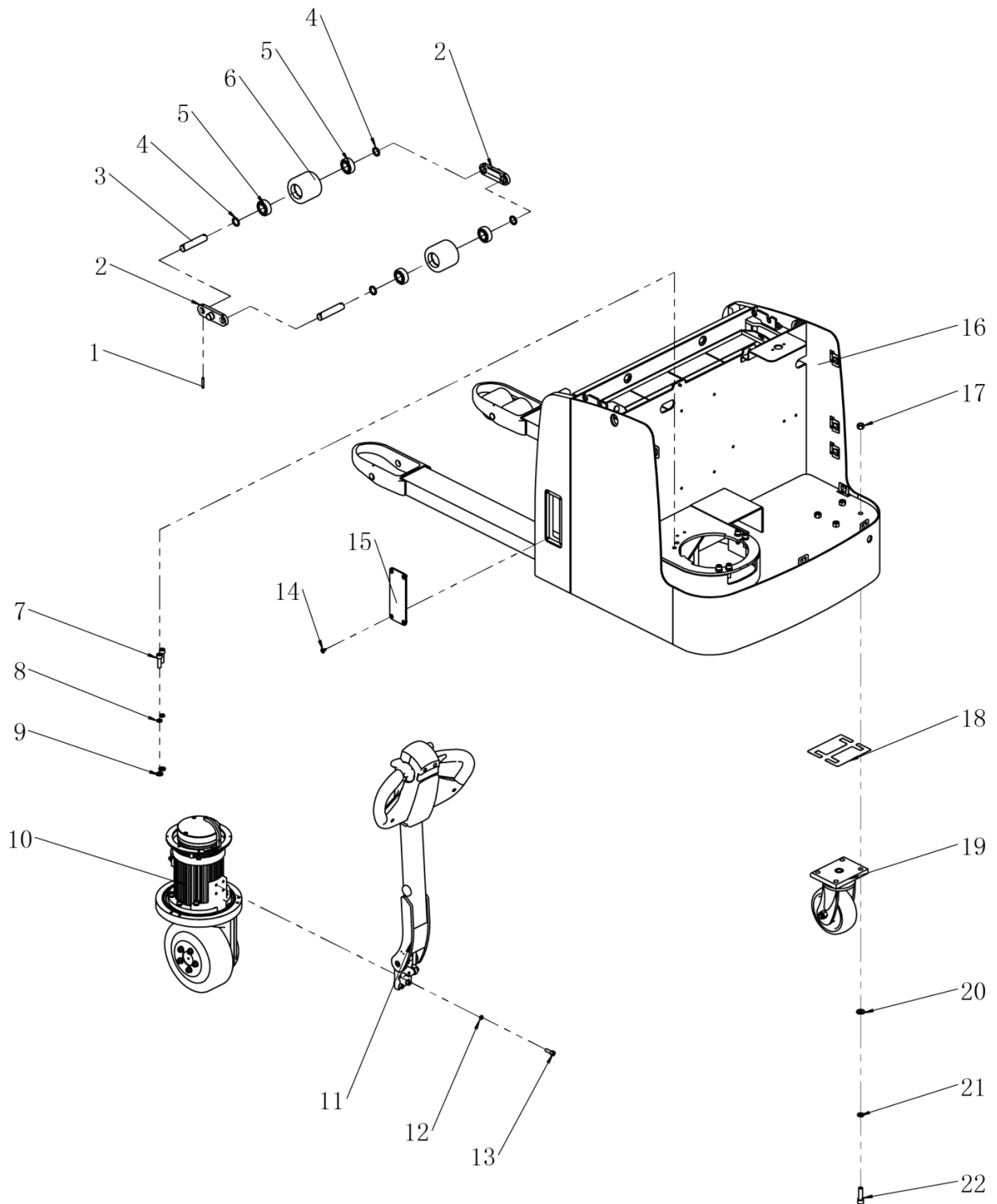
5. Sistema de control

5.1 MONTAJE ELÉCTRICO	13
5.2 COMPONENTES DEL CONTROLADOR.....	15

6. Sistema de elevación

6.1 SISTEMA DE ELEVACIÓN	17
6.2 MONTAJE DE LA CADENA.....	19
6.3 MARCO FROK.....	21

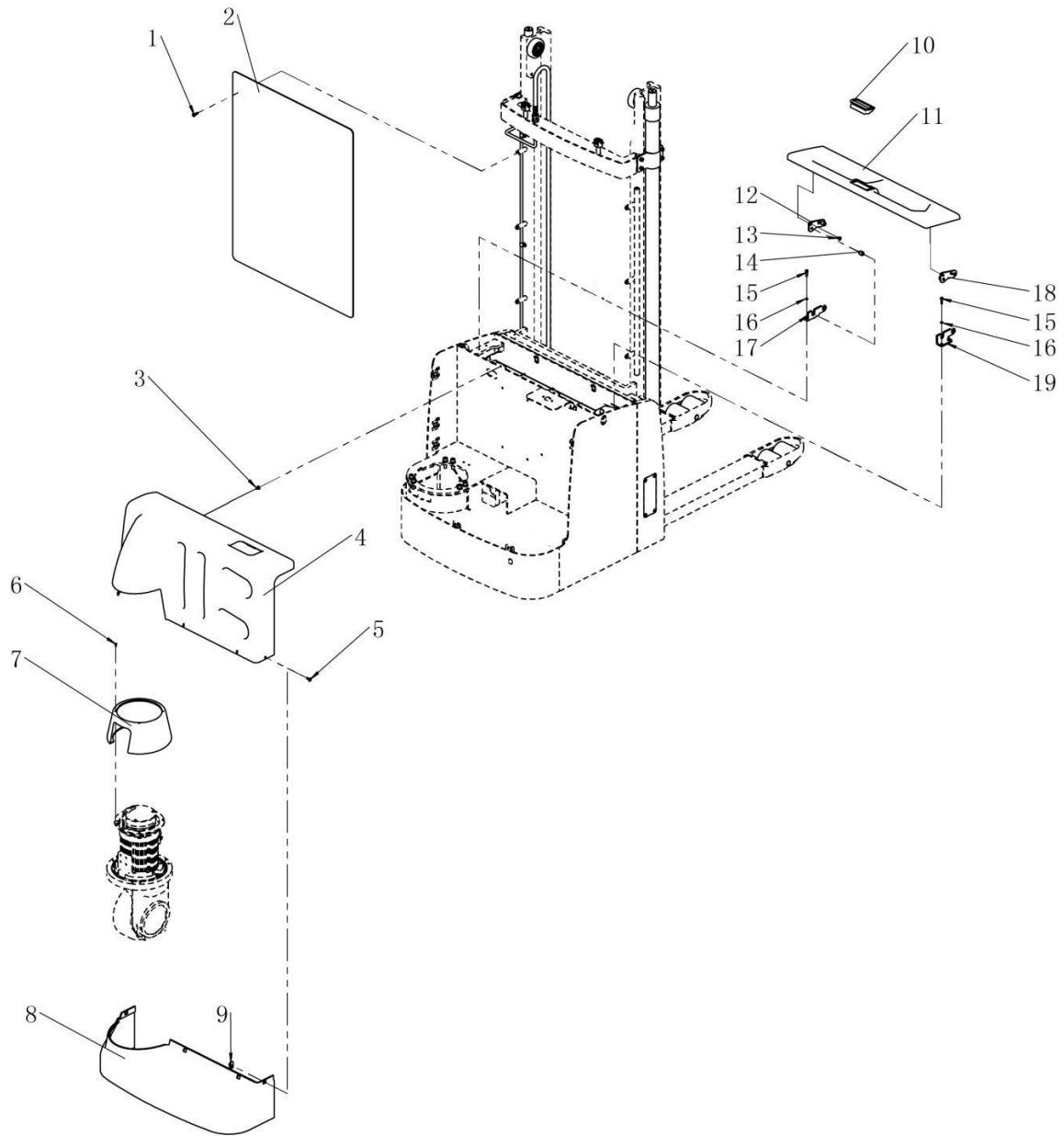
1.1 Sistema Frame



1.1 Sistema de bastidores

NO.	Código	Nombre		Cantidad	Nota
1	03.03030	Perno cilíndrico elástico	Φ5×35	8	GB/T 879.1-2000
2	30.01.1289	DF(CL)Tres placas conectadas		4	
3	30.01.3459	CL Eje pequeño (Eje delantero)		4	
4	30.01.3460	Junta		8	
5	03.90.057	Rodamiento rígido de bolas	6204	8	GB/T 276-94
6	02.LZ.0064	DF PU pequeño rueda(rojo)	Φ80×70	4	
7	03.0182	Tapa de casquillo hexagonal tornillos	M10×35	6	GB/T 70.1-2000
8	03.0014	Junta elástica	Φ10	6	GB/T 93-1987
9	03.0043	Junta lisa	Φ10	6	GB/T 95-2002
10	82.41.0003	Conjunto de accionamiento vertical		1	
11	81.019.0001	Manija de operación		1	
12	03.0012	Junta elástica	Φ8	4	GB/T 93-1987
13	03.0156	Tapa de casquillo hexagonal tornillos Toma de corriente hexagonal	M8×25	4	GB/T 70.1-2000
14	03.0090	cabeza avellanada tornillo	M6×12	8	GB/T 70.3-2000
15	30.01.0912	Placa de cubierta		2	
	33.029.00012	Marco soldado(650)			Estándar
16	33.029.00011	Marco soldado(570)		1	Opcional:
	33.029.0001	Marco soldado(695)			Opcional:
17	03.0245	Tuerca de seguridad hexagonal	M12	4	GB/T 6184-2000
18	30.01.1339	Instalación de la rueda de equilibrio snap-gauge		8	
19	81.003.011	Equipo de dirección montaje (incluyendo rodillo)		1	
20	03.0044	Junta lisa	Φ12	4	GB/T 95-2002
21	03.0015	Junta elástica	Φ12	4	GB/T 93-1987
22	03.0173	Tornillos de cabeza hueca hexagonal	M12×40	4	GB/T 70,1-2000

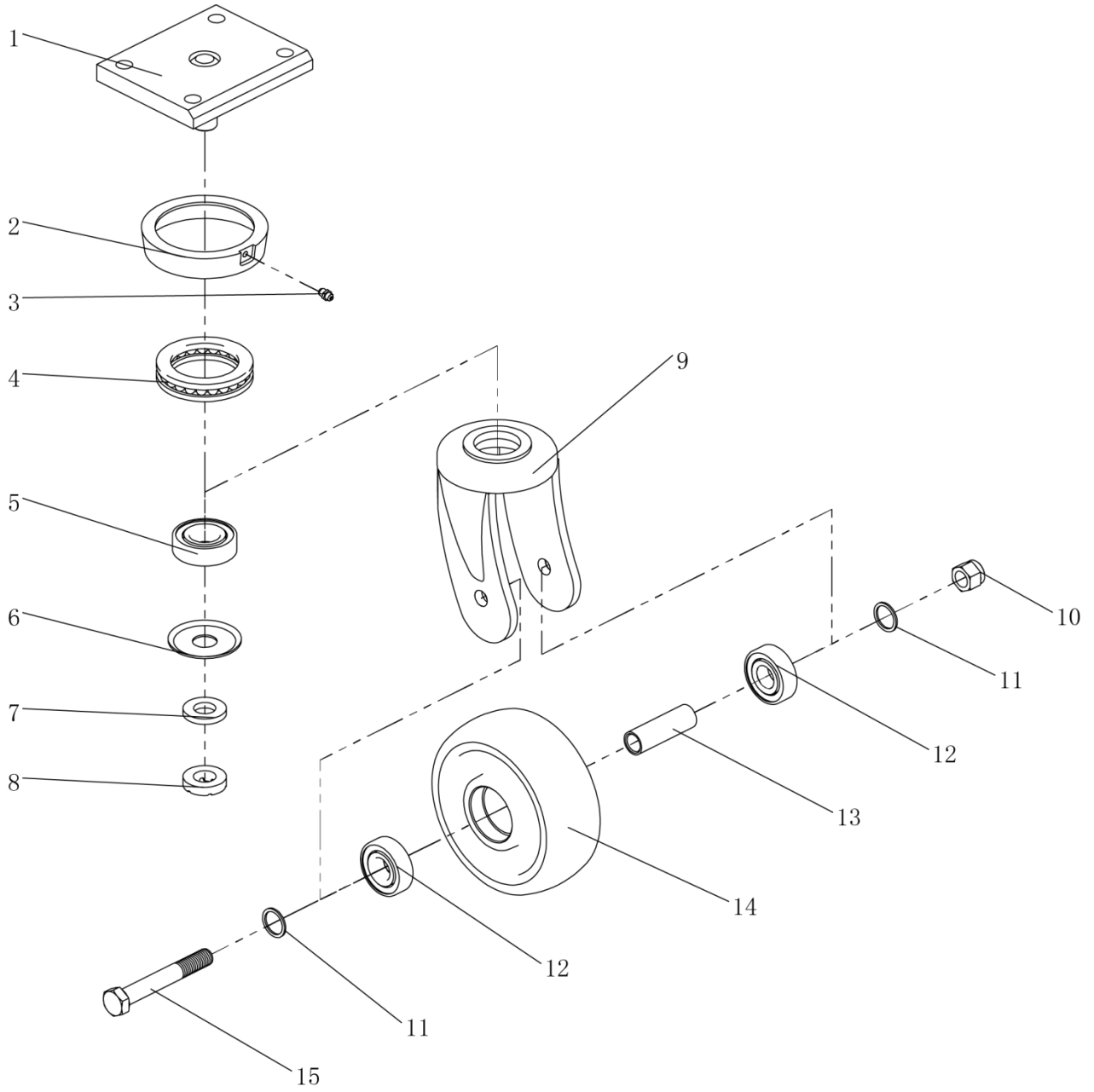
1.2 Cubierta exterior Conjunto



1.2 Conjunto de la cubierta externa

NO.	Código	Nombre	Nombre	Cantidad	Nota
1	03.0233		Tornillo de cabeza troncocónica en cruz M6×20	6	GB/T 818-2000
2	02.FHDB.0238	Cubierta protectora	860×675	1	Estándar Opcional:
	02.FHDB.021810	Cubierta protectora Toma de corriente hexagonal	660×675		
3	03.0089		cabeza avellanada tornillo M6×16	2	GB/T 70.3-2000
4	02.FGJ.0225		Cubierta superior	1	
5	03.0240		Tornillo en cruz con cabeza plana grande M6×16	4	GB 973-1976
6	03.0230		Tornillo de cabeza troncocónica en cruz M4×10	4	GB/T 818-2000
7	02.FGJ.3442		Montaje del asa portada	1	
8	02.FGJ.0226		Cubierta del fondo	1	
9	03.0587		Tuerca de resorte M6	4	
10	03.0208		Asa empotrada	1	
11	02.FGJ.0255		Tapa de la caja de la batería	1	
12	30.01.0663		Soporte (izquierda) Toma de corriente hexagonal	1	
13	03.0090		cabeza avellanada tornillo M6×12	4	GB/T 70.3-2000
14	03.0593		Tornillo de bloqueo	4	
15	03.0149		Tapa de casquillo hexagonal M6×20	4	GB/T 70.1-2000
16	03.0011		tornillos Junta elástica Φ6	11	GB/T 93-1987
17	30.01.0978		Placa de montaje de la cubierta (izquierda)	1	
18	30.01.0664		Soporte (derecha)	1	
19	30.01.0977		Placa de montaje de la tapa (derecha)	1	

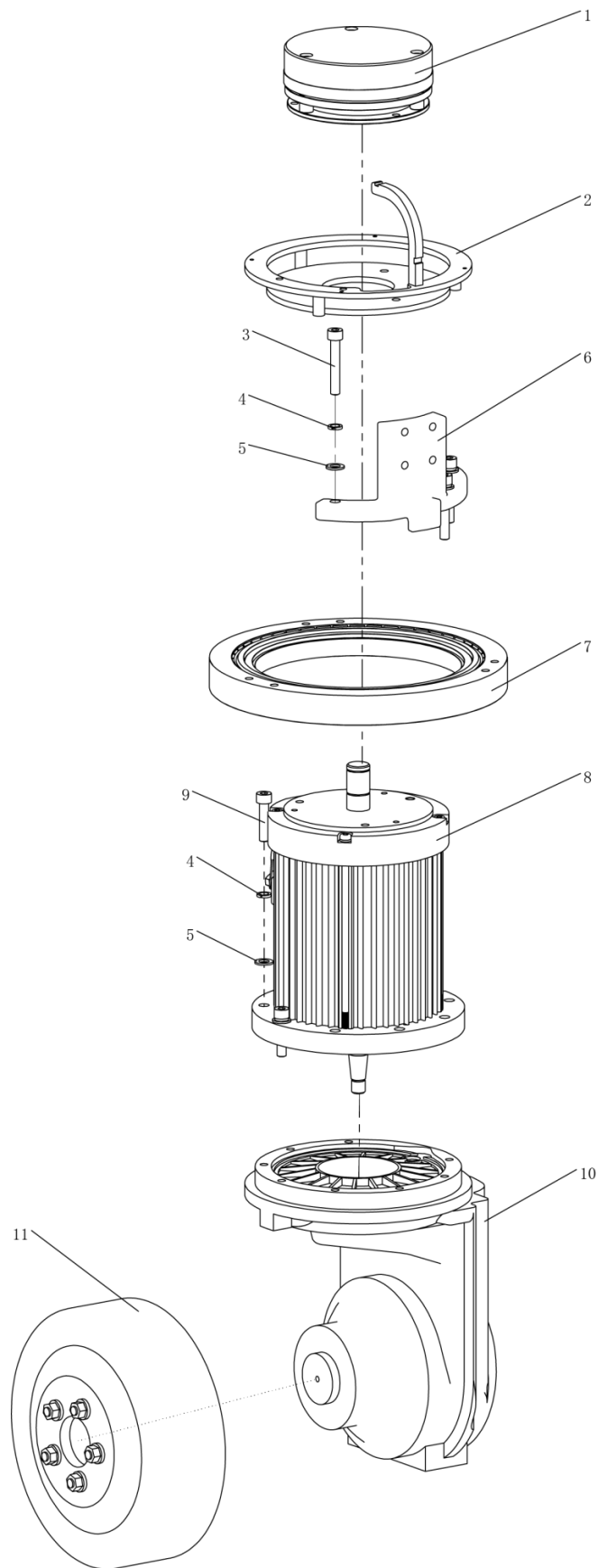
1.3 Conjunto del volante



1.3Conjunto del volante

NO.	Nombre	Nomb	Can	Nota
1	del código 33.004.0001	re Brida soldada	1	
2	02.01.3337	Tapón de polvo (Rueda CL portador)	1	
3	03.0505	Vaso de llenado a presión recto	1	JB/T 7940.1-1995
4	03.90.010	Rodamiento de bolas de empuje	1	GB/T 301-1995
5	03.90.016	Bola de ranura profunda rodamiento	1	GB/T 276-94
6	30.01.1907	Glándula	1	
7	30.12.0005	Junta	1	
8	03.0293	Tuerca redonda	1	GB/T 818-1988
9	30.01.1245	Porta ruedas	1	
10	03.0246	Tuerca de seguridad hexagonal	1	GB/T 889.1-2000
11	03.0039	Junta fina	2	
12	30.90.015	Bola de ranura profunda cojinete	2	GB/T 276-94
13	30.01.0529	Manguito del eje	1	
14	02.LZ.0123	Rueda de equilibrio CL (PU)	1	
15	03.0361	Tornillo hexagonal	1	GB/T 5780-2000

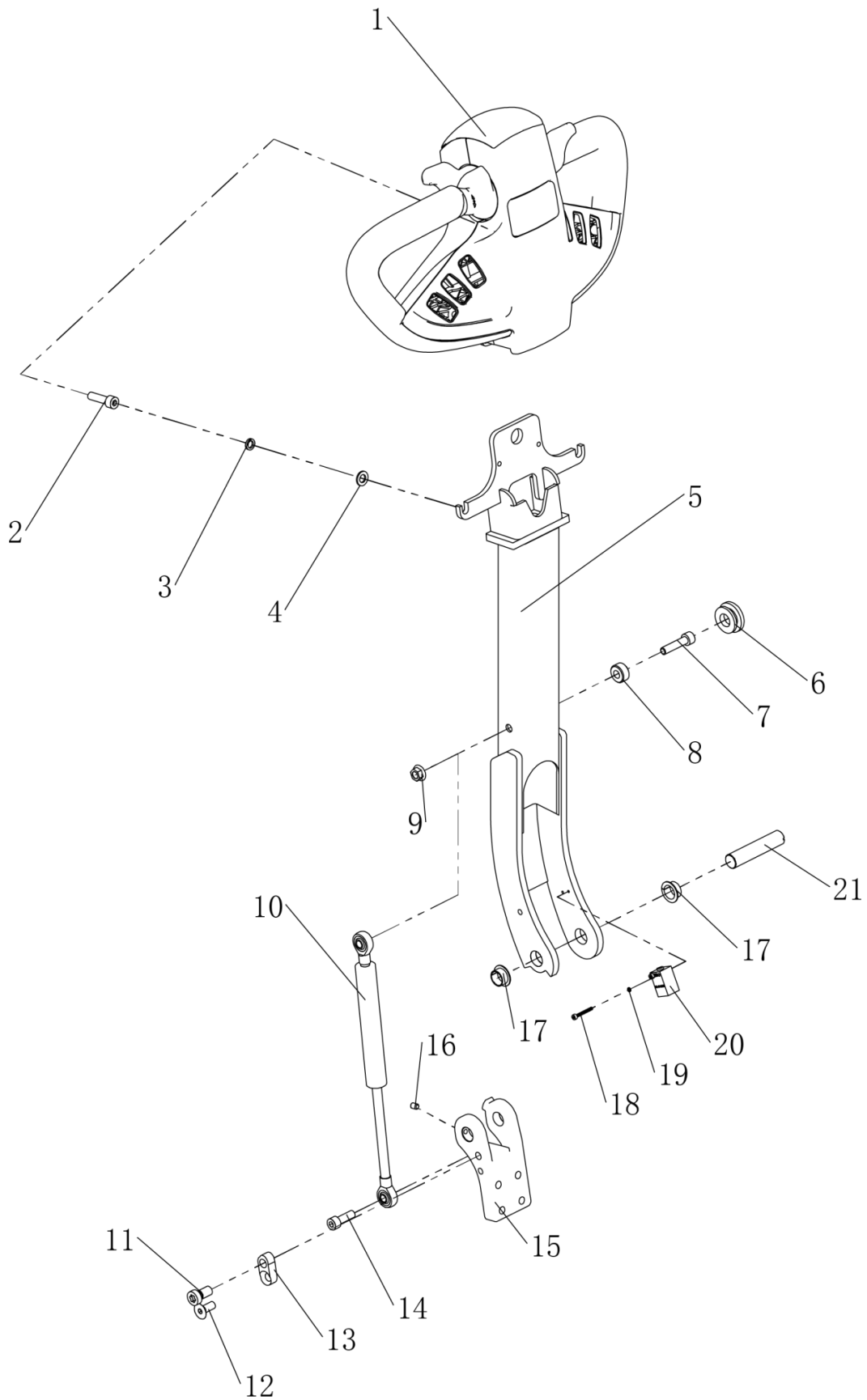
2.1 Montaje del accionamiento



2.1 Asamblea de la unidad

NO.	Código	Nombre	Nombre	Cantidad	Nota
1	02.01.0053		Freno de accionamiento vertical montaje	1	
2	33.031.0001		Marco de montaje de la cubierta	1	
3	03.0161		Tornillos zócalo cap M8×50 hexagon ales	3	GB/T 70.1-2000
4	03.0012		Junta elástica Φ8	7	GB/T 93-1987
5	03.0050		Junta lisa Φ8	7	GB/T 95-2002
6	30.01.2090		Base del asa	1	
7	02.CLX.210705		Rodamiento ZF Pivotal 260×28	1	
8	02.DJ.00821		Motor de CA	1	
9	03.0158		Tornillo zócalo cap s M8×35 hexagon ales	4	GB/T 70.1-2000
10	02.CLX.210705		Caja de cambios	1	
11	02.QDL.0066		Rueda motriz	1	

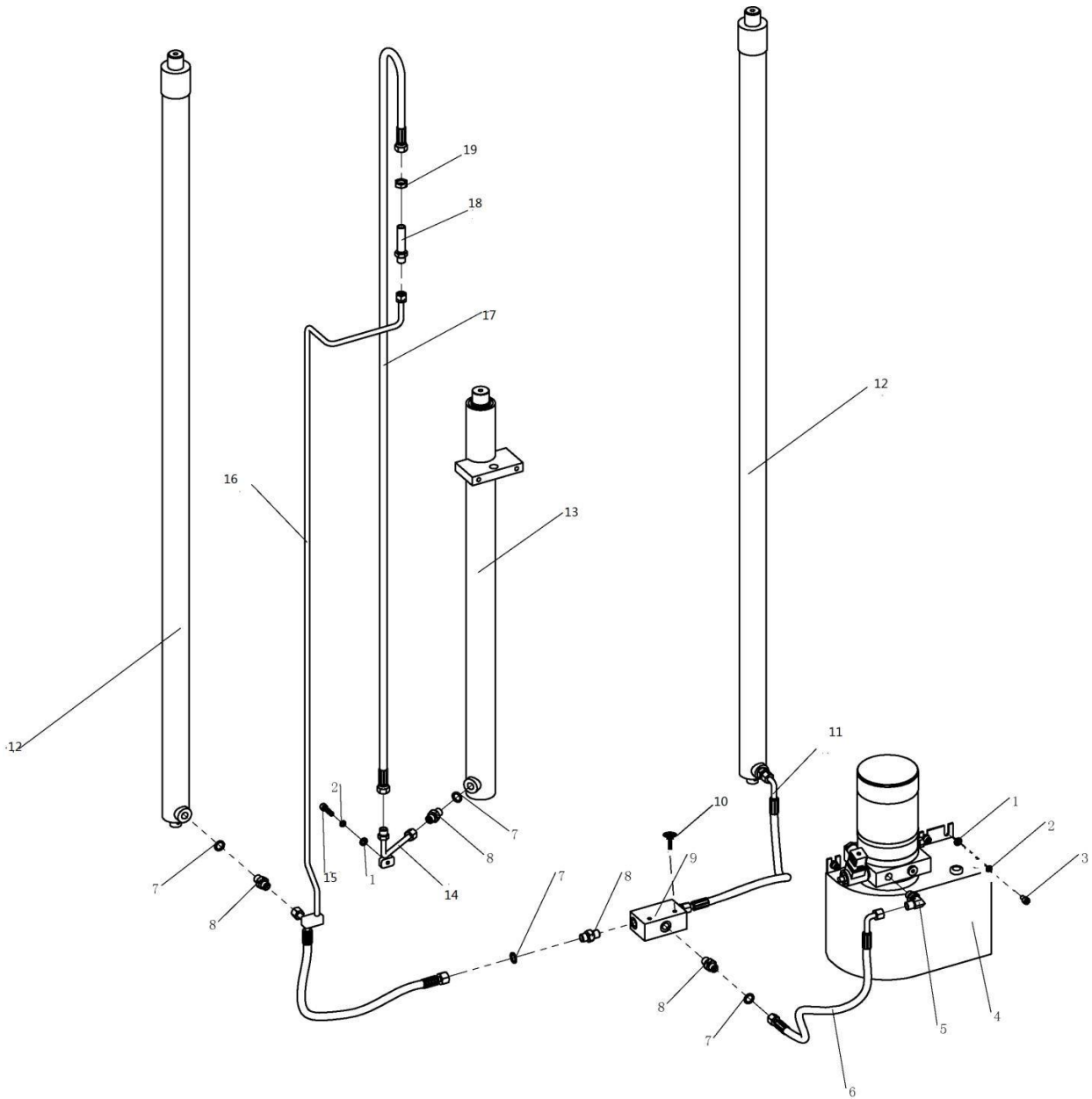
3.1 Mango de operación Montaje



3.1 Montaje de la manija de operación

NO.	Código	Nombre	Nombre	Cantidad	Nota
1	02.SB.317514	Apilador económico CLJ(B)	T606-5B	1	
		asa			
2	03.0157	Tornillos de cabeza hueca hexagonal	M8×30	2	GB/T 70.1-2000
3	03.0012	Junta elástica	Φ8	2	GB/T 93-1987
4	03.0050	Junta lisa	Φ8	2	GB/T 95-2002
5	33.023.0007	Varilla del mango soldada		1	
6	02.01.2127	Plataforma de choque		1	
7	03.0158	Tornillos de cabeza hueca hexagonal	M8×35	1	GB/T 70.1-2000
8	30.28.0048	Casquillo espaciador		1	
9	03.0425	Tuercas soldadas hexagonales con brida	M8	1	GB/T 6177.1-2000
10	02.QTH.2218	Módulo de resorte de gas		1	
11	03.0163	Tornillos de cabeza hueca hexagonal	M10×20	1	GB/T 70.1-2000
12	03.0092	Toma de corriente hexagonal	M8×20	1	GB/T 70.3-2000
		tornillo de cabeza avellanada			
13	30.09.0061	Bloque limitado		1	
14	03.0156	Tornillos de cabeza hueca hexagonal	M8×25	1	GB/T 70.1-2000
15	30.09.0038	Base conjunta		1	
16	03.0270	Casquillo hexagonal extremo liso tornillo de fijación	M6×8	1	GB/T 77-2000
17	03.0452	Manga compuesta para hombros	Φ24×Φ18× Φ16×10	2	
18	03.01301	Tornillos de cabeza hueca hexagonal	M3×25	2	GB/T 70.1-2000
19	03.00091	Junta elástica	Φ3	2	GB/T 93-1987
20	19.03464	Interruptor de proximidad	TL-Q5MB1- Z	1	
21	30.28.0096	Eje de unión		1	

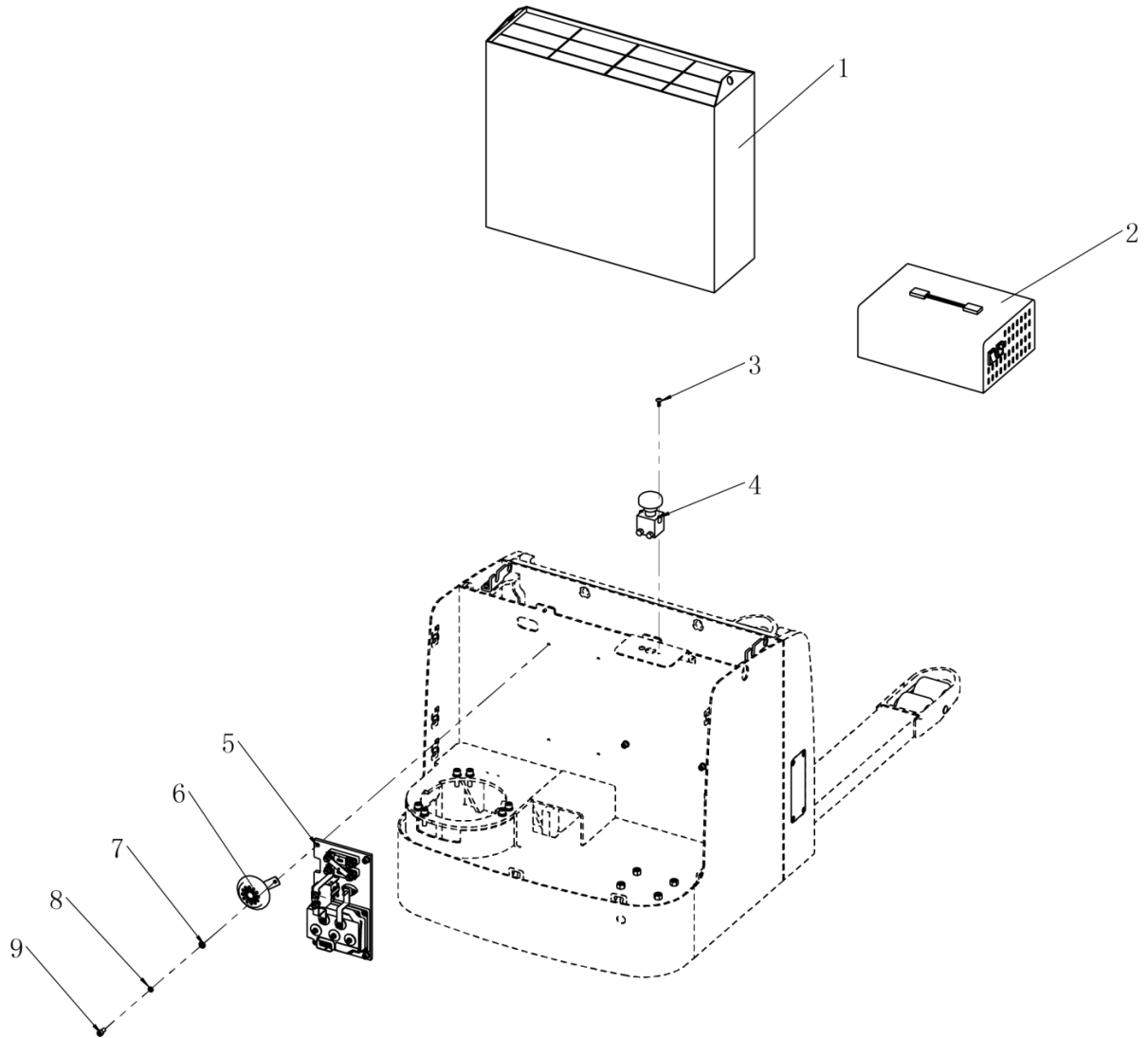
4.1 Sistema hidráulico



4.1 Sistema hidráulico

NO.	Nombre del código	Nombre		Cantidad	Nota
1	03.0050	Junta lisa	Φ8	4	GB/T 95-2002
2	03.0012	Junta elástica	Φ8	4	GB/T 93-1987
3	03.0179	Tapa de casquillo hexagonal	M8×12	3	GB/T 70.1-2000
4	82.42.0015	Montaje de la bomba		1	
5	02.01.3052	Ángulo recto ajustable conjunta		1	
6	02.YYL.3465	Tubo de goma		1	
7	03.0483	Anillo combinado	Φ16	6	GB982-77
8	02.01.3051	Junta recta		6	
9	30.01.0784	Base del tubo de aceite		1	
10	03.0092	Tornillo de cabeza avellanada con hexágono interior	M8×20	2	GB/T 70.3-2000
11	02.YYL.3274	Manguera de goma (cilindro de aceite doble)		2	
12	02.YG.2104 02.YG.3645	Módulo de cilindros de elevación 4.6M Módulo de cilindros de elevación 4.0M		2	Estándar
13	02.YG.2105 02.YG.2105	Cilindro de elevación frontal módulo 4.6M Cilindro de elevación frontal módulo			Estándar
14	02.YYL.20301	Tubo de acero1		1	
15	03.0157	Tornillos de cabeza hueca hexagonal	M8×30	1	GB/T 70.1-2000
16	02.YYL.20300 02.YYL.3777Tubo	Tubo de acero4 de acero4	.6M .0M	1	Estándar Opcional
17	02.YYL.20302 presión	Caucho de alta manguera Manguera de goma de alta presión	4.6M 4.0M	1	Estándar Opcional
18	02.01.31126	Conjunto		1	
19	03.0281	Tuerca hexagonal delgada con dientes finos	M16×1.5	1	GB/T 6173-2000

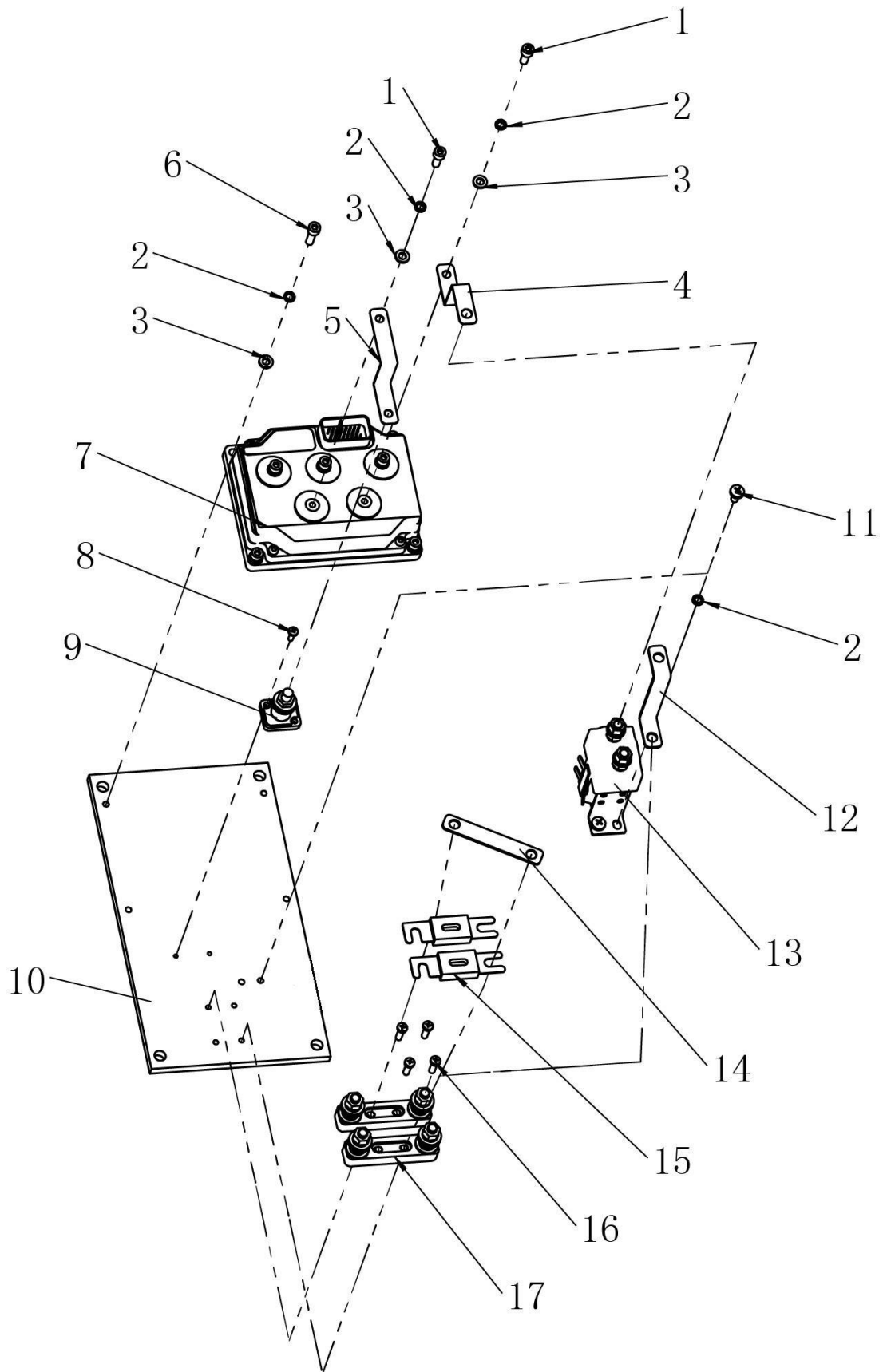
5.1 Conjunto eléctrico



5.1 Montaje eléctrico

NO.	Nombre del código	Nombre		Cantidad.	Nota
1	02.XDC.219201	Componentes de la batería	24V/210AH	1	
2	02.CDQ.0285	Cargador	24V/30AH	1	
3	03.0632	Tornillo en cruz con cabeza plana grande	M5×12	2	GB/T973-1976
4	02.01.2170	Interruptor de parada de emergencia	ED250P-1	1	
5	02.DKZC.3368	Controlador componentes (F2-A)		1	
6	02.01.2218	klaxon(pequeño)	24V(DC24-Φ125)	1	
7	03.0050	Junta lisa	Φ8	4	GB/T 95-2002
8	03.0012	Junta elástica	Φ8	4	GB/T 93-1987
9	03.0153	Tornillos de cabeza hueca hexagonal	M8×16	4	GB/T 70,1-2000

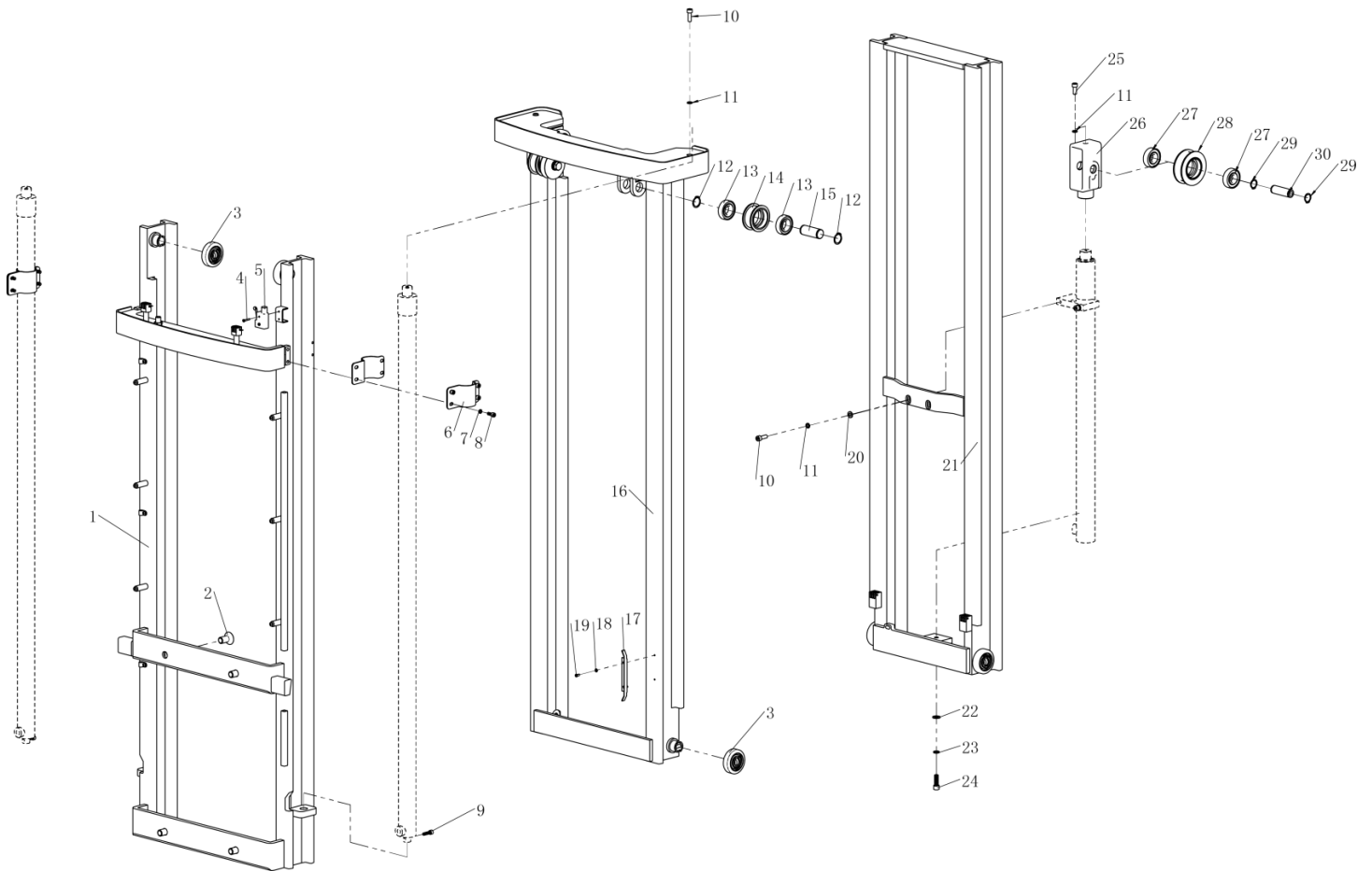
5.2 Controlador componentes



5.2 Componentes del controlador

NO.	Código	Nombre		Cantidad	Nota
1	03.0147	Tapa de casquillo hexagonal	M6×16	5	GB/T 70.1-2000
		tornillos			
2	03.0011	Junta elástica	Φ6	11	GB/T 93-1987
3	03.0049	Junta lisa	Φ6	9	GB/T 95-2002
4	SL20GH-DK.01.3	B+Barra de cobre de conexión		1	
5	SL20GH-DK.01.2	barra de cobre catódica		1	
6	03.0149	Tapa de casquillo hexagonal	M6×20	4	GB/T 70.1-2000
		tornillos			
7	02.KZQ.2164	Controlador de CA	F2-A	1	
8	03.0215	Cabeza de cacerola con rebaje en cruz	M4×12	2	GB/T 818-2000
		tornillo			
9	16.0543	Poste de fijación M8		1	
10	02.01.2330	Tornillo de cabeza troncoconica en cruz controlador	M6×12	2	GB/T 818-2000
12	SL20GH-DK.01.4	Conexión del contactor principal		1	
		correa			
13	02.01.21621	Contactador principal		1	
14	SL20GH-DK.01.5	Barra de cobre de conexión		1	
15	02.01.2000	Fusible	200A	2	
16	03.0232	Cabeza de cacerola con rebaje en cruz	M5×16	4	GB/T 818-2000
		tornillo			
17	02.01.3057	Base de fusible (base de fusible)		2	

6.1 Sistema de elevación

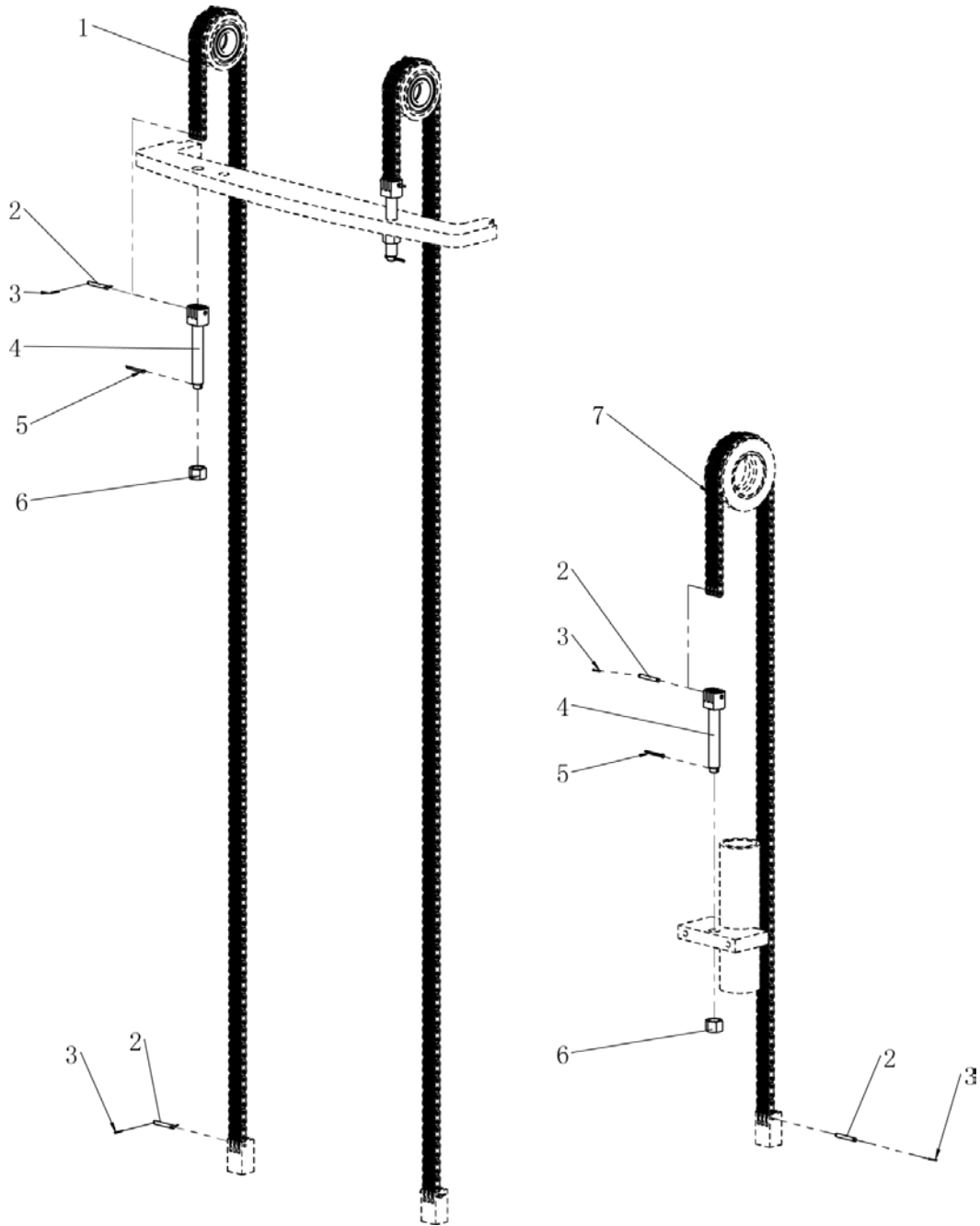


6.1 Sistema de elevación

NO.	Código	Nombre	Nombre	Cantidad	Nota
1	33.029.0002	Exterior puerta marco soldado de 4,6 metros		1	Estándar
	33.029.0008	Exterior puerta marco soldado de 4,0 metros			Opcional
2	03.0841	Hexágono avellanado	zócalo M20×40	4	GB/T 70,3-2000
		za	cabe		
		tornillo			
3	02.01.3068	Rodillo compuesto (CRA)	78.3	6	
4	03.0369	Tornillo de cabeza troncocónica en cruz	M4×25	2	GB/T 818-2000
5	02.01.2182	Microscopio	RZ-15GW2S-B 3	1	
6	30.30.0100	Aros de los cilindros de aceite		4	
7	03.0012	Junta elástica	Φ8	8	GB/T 93-1987
8	03.0154	Tornillos de cabeza hueca hexagonal	M8×20	8	GB/T 70.1-2000
9	03.0157	Tornillos de cabeza hueca hexagonal	M8×30	2	GB/T 70.1-2000
10	03.0166	Hexágono zócalo tornillos de cabeza hueca	M10×30	4	GB/T 70.1-2000
11	03.0014	Junta elástica	Φ10	5	GB/T 93-1987
12	03.0068	Circlip para el eje	Φ30	4	GB 894.1-86
13	03.90.017	Profundor ranura	bola 6206-2Z	4	GB/T 276-94
14	30.01.03311	rodamiento Rueda de cadena B		2	
15	30.01.1142	Eje de la rueda dentada		2	
16	33.029.0003	Marco medio soldado de 4,6 metros		1	Estándar
	33.029.0009	Marco medio soldado 4,0 metros			Opcional:
17	30.01.0666	Placa limitada		1	
18	03.0926	Junta lisa	Φ5	2	GB/T 95-2002
19	03.0226	Cabeza de cacerola con rebaje en cruz	M5×12	2	GB/T 818-2000
		tornillo			
20	03.0043	Junta lisa	Φ10	2	GB/T 95-2002
21	33.029.0004	Interior puerta marco soldado de 4,6 metros		1	Estándar
	33.029.0010	Interior puerta marco			Opcional:

		soldado de 4,0 metros			
22	03.0044	Junta lisa	Φ12	1	GB/T 95-2002
23	03.0015	Junta elástica	Φ12	1	GB/T 93-1987
24	03.0172	Hexágono zócalo tornillos de cabeza hueca	M12×35	1	GB/T 70,1-2000
25	03.0165	Hexágono zócalo tornillos de cabeza hueca	M10×25	1	GB/T 70,1-2000
26	30.01.3150	Cremallera de la rueda de la cadena		1	
27	03.90.019	Rodamiento de bolas de ranura profunda	6305-2Z	2	GB/T 276-94
28	30.01.03312	Rueda de cadena A		1	
29	03.0066	Circlip para el eje	Φ25	2	GB 894.1-86

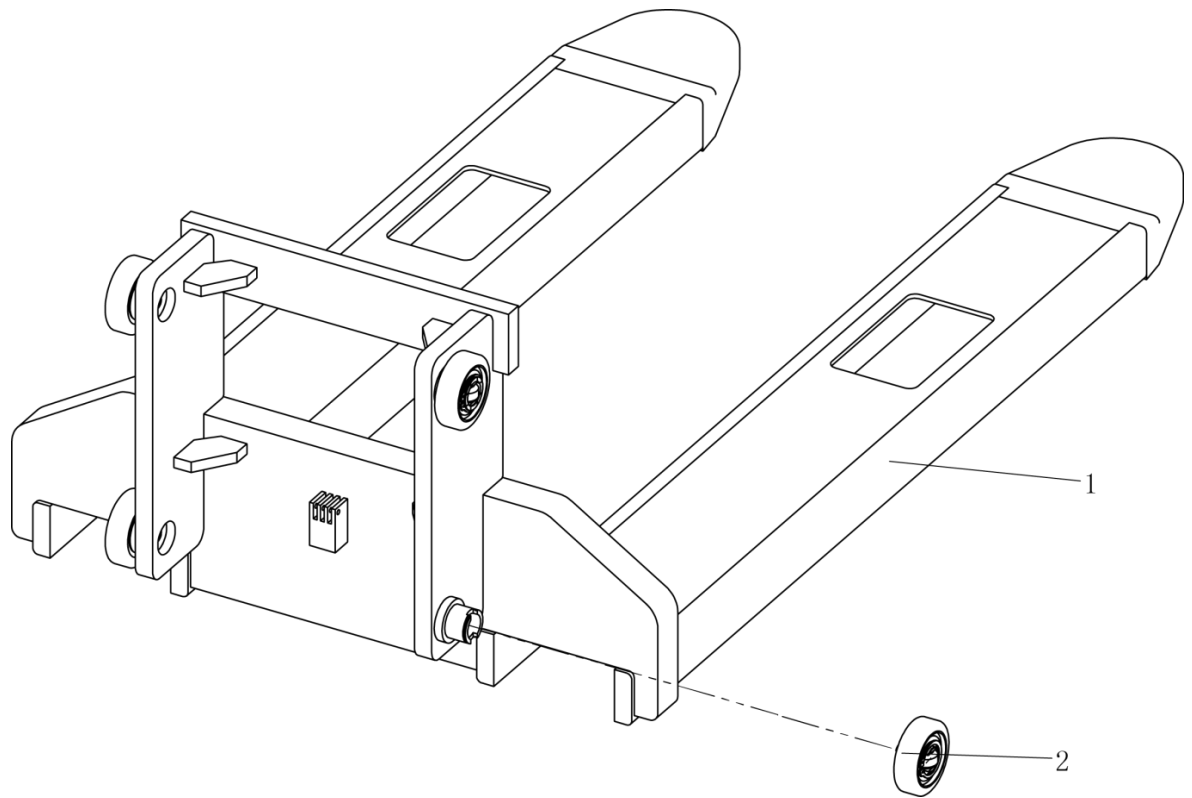
6.2 Cadena Montaje



6.2 Montaje de la cadena

NO.	Código	Nombre	Nombre	Cantidad	Nota
1	02.LT.3155	Cadena	155 piezas	2	Estándar
	02.LT.3157	Cadena	LH0866 139 Piezas		Opcional:
2	03.0320	Pasador con orificio	LH0866 Φ5×40	6	GB 880-86
3	03.0330	Clavija dividida	Φ1.2×18	12	GB/T 91-2000
4	30.01.2565	Perno de la cadena		3	
5	03.03300	Clavija dividida	Φ3×30	3	GB/T 91-2000
6	03.0260	Tuerca hexagonal	M16	3	GB/T 41-2000
7	02.LT.31544	Cadena	107 Piezas	1	Estándar
	02.LT.3173	Cadena	LH0866 97 Piezas LH0866		Opcional:

6.3 MARCO DE LA HORQUILLA



6.3 MARCO DE LA HORQUILLA

NO.	Código	Nombre	Nombre	Cantidad	Nota
	33.029.0011		Marco de paleta		Estándar
1	33.029.0007		soldado(650) Marco de paleta	1	Opcional
	33.029.0005		soldado(570) Marco de paleta		Opcional
2	02.01.3068		soldado(695) Rodillo compuesto(CRA)	4	
			78.3		

El poder de interpretación de este catálogo de piezas será conservado por el fabricante eventualmente.