

CATALOGO DE PARTES

CARGADORA | M55HD



MICHIGAN[®]

MANUAL DE PARTES Y
DESPIECES

MICHIGAN

Prefacio

Gracias por seleccionar nuestros productos.

El manual de piezas y repuestos es específicamente para la pala cargadora configurada, el que provee de información detallada y relevante acerca de todos los sistemas de armados y partes.

Producto estandar configurado con motor diesel, transmisión, ejes y partes las que puede no contar con algún cambio en su listado al momento de recibir la unidad, mejoras en el producto o alteración del proveedor puede hacer que las partes sean diferentes. Si tiene alguna pregunta a cerca del manual, por favor no dude en consultarnos o al proveedor mas cercano

Con respecto al pedido de repuestos se necesitara contar con la descripción del mismo, código, cantidad de partes, numero de serie y fecha de facturación del equipo, para así poder entregar correctamente en tiempo y forma lo requerido.

Se le pide a nuestros clientes que si cuentan con alguna sugerencia, la puedan materializar bajo cualquier medio disponible.

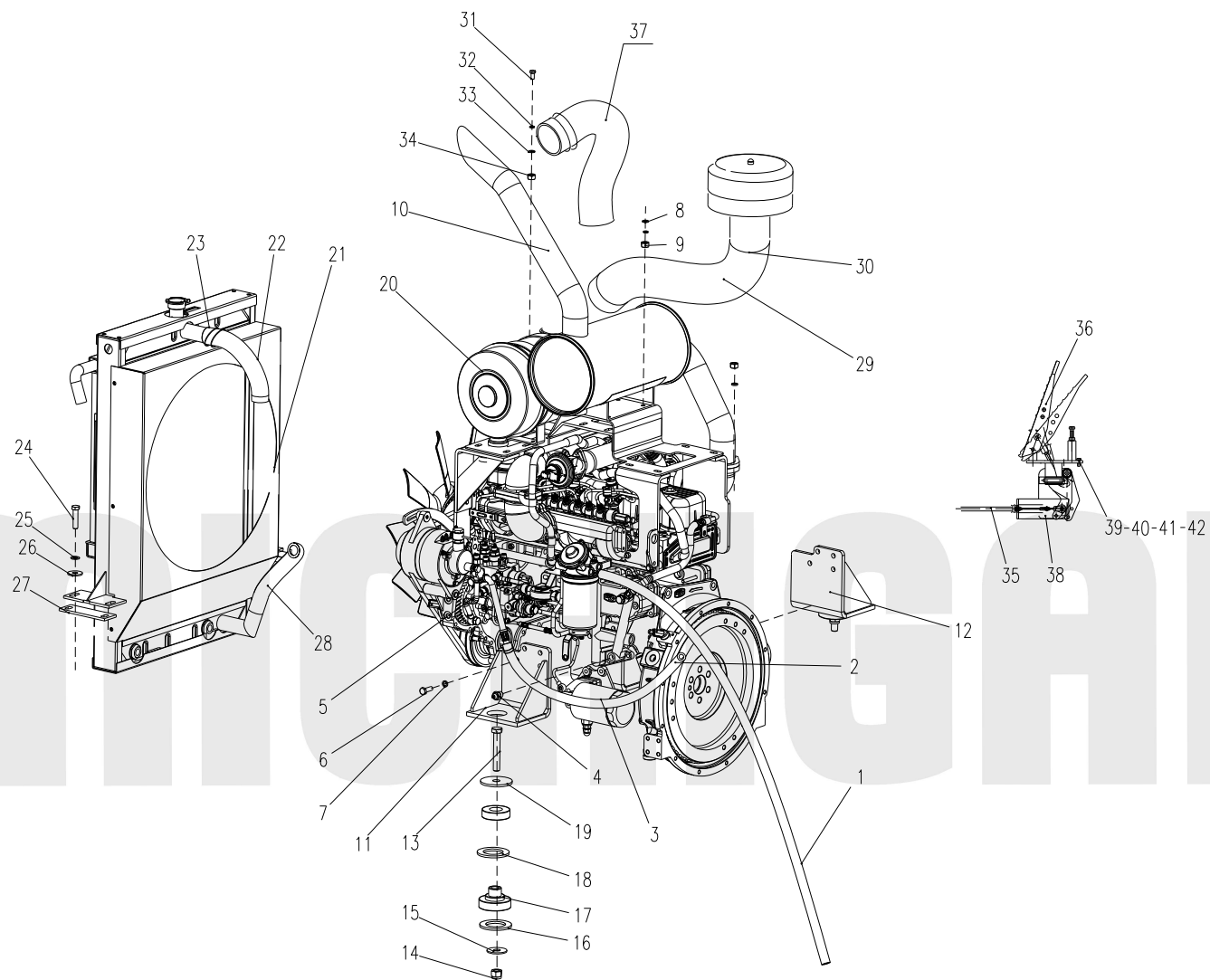
La Empresa..

CONTENIDOS

SISTEMA MOTOR DIESEL.....	- 1 -
SISTEMA DE TRANSMISIÓN.....	- 5 -
PARTES CAJA DE CAMBIO.....	- 7 -
PARTES DEL EJE DE LA BOMBA.....	- 11 -
CONJUNTO EMBRAGUE DE MARCHA ATRAS.....	- 17 -
CONJUNTO EMBRAGUE DE AVANCE.....	- 20 -
CONJUNTO EJE INTERMEDIO.....	- 23 -
CONJUNTO EJE DE SALIDA.....	-25-
SIST. HIDRAULICO DE DOBLE VARIABLE.....	- 27-
SISTEMA EJE MOTRÍZ.....	- 30 -
CONJUNTO EJE MOTRÍZ.....	- 32 -
CONJUNTO REDUCTOR PRINCIPAL.....	- 34 -
CONJUNTO REDUCTOR DE RUEDA.....	- 38 -
CONJUNTO DIFERENCIAL.....	- 42 -
SOLDADURA DE LA CARCAZA DEL EJE.....	- 44 -
SOLDADURA DE BRIDAS.....	- 46 -
CONJUNTO DE VÁLVULA DE 2 VIAS.....	- 48 -
CONJUNTO DE VÁLVULA TRIPLE.....	- 51 -
SISTEMA HIDRAULICO DE DIRECCION.....	- 54 -

SISTEMA HIDRAULICO DE TRABAJO.....	- 58 -
ENSAMBLE DE TUBERÍA TRIPLE.....	- 61-
SISTEMA DE FRENO DE PIE.....	- 63 -
SISTEMA DE FRENO DE MANO.....	- 67
SISTEMA DE MARCO.....	- 69-
SISTEMA DE DISPOSITIVOS DE TRABAJO.....	- 74 -
ENSAMBLAJE DEL CUCHARÓN.....	- 76 -
SISTEMA DE CABINA.....	- 78 -
SISTEMA DE CUBIERTA.....	- 82 -
CONJUNTO DE TANQUE DE COMBUSTIBLE.....	- 84 -
CONJUNTO DE TANQUE DE ACEITE HIDRAULICO.....	- 86 -
MONTAJE DE CAMPANA.....	- 88 -
SISTEMA DE SEÑALIZACIÓN.....	- 90 -
SISTEMA ELECTRICO.....	- 93 -

Sistema de motor diesel



Sistema de motor diesel

Item	CODIGO	DESCRIPCION DE PARTES	ESPECIF.	N°	ORIGINAL
1	37205005449	Manguera	10×1400	1	Q/(HG4)JG20
2	56171001301	Abrazadera de la manguera	d20(12~20)	4	JB/T8870
3	37205005450	Manguera	10×1600	1	Q/(HG4)JG20
4	60300002991	Conector del sensor de presión de aceite		1	LG816D.01VIII-003
5	60100009779	Ensamblaje del motor		1	CDM936NG.01C1
6	51204101214	Tornillo	M10×30	8	GB/T5783
7	51401100107	Lavadora	10	8	GB/T93
8	51421100115	Lavadora	10	8	GB/T97.1
9	51307001019	Tuerca	M10	4	GB/T6170
10	60100009777	Silenciador		1	CDM932NG.04C1
11	30801013246	Soldadura del soporte izquierdo del motor		1	932NG.00C2.02
12	30801013245	Soldadura del soporte derecho del motor		1	932NG.00C2.01
13	51203132614	Tornillo	M16×100	2	GB/T5782
14	51341000919	Tuerca	M16	2	GB/T889.1
15	30812102103	Tuerca		2	LG8018.12.02.02-005
16	51401130107	Arandela		2	GB/T93
17	60100002732	Amortiguador de motor		2	44003-13
18	30801013228	Empaquetadura		2	932NG.00C2-001

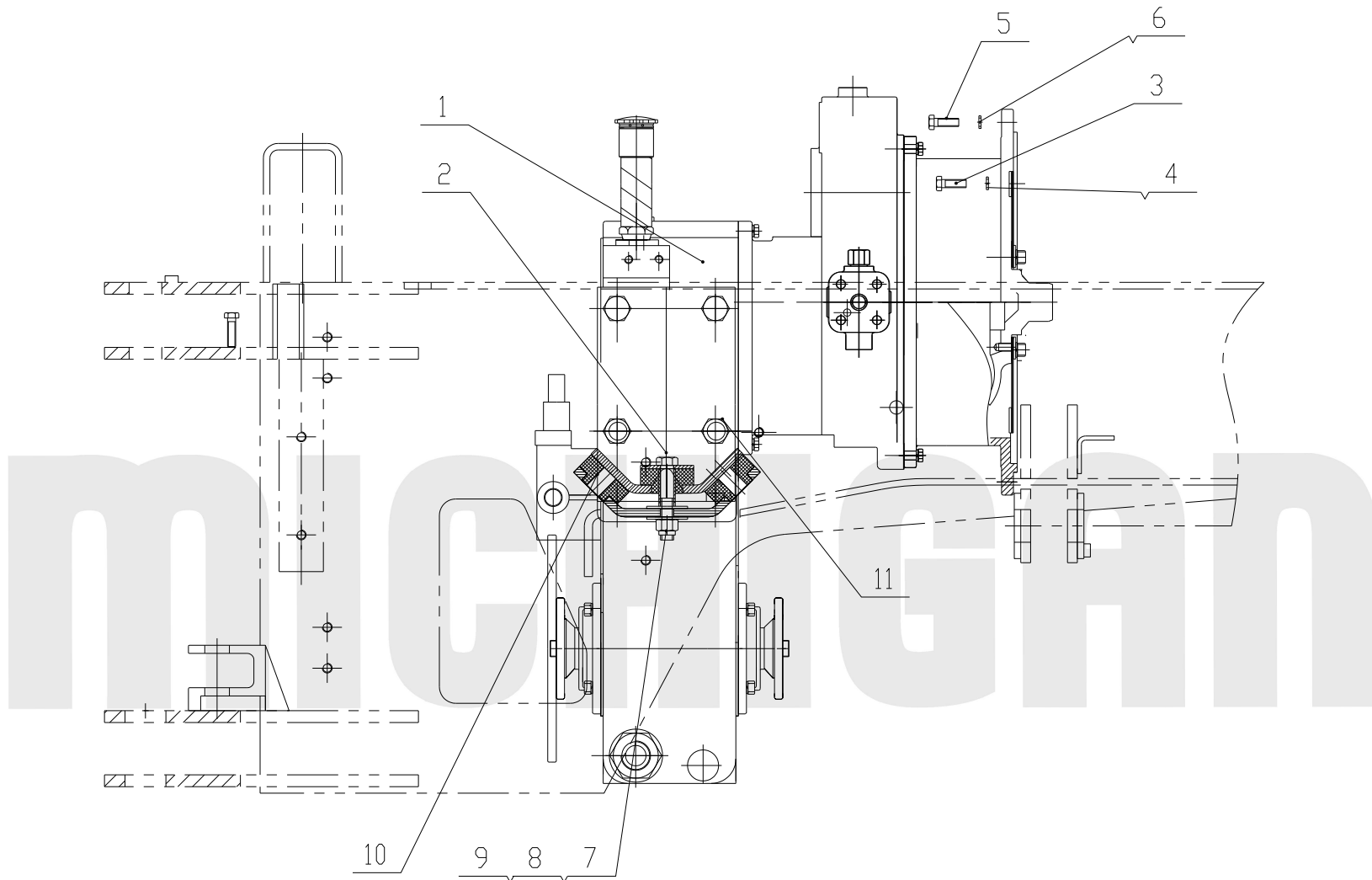
Sistema de motor diesel

ITEM	CODIGO	DESCRIPCIÓN	ESPECIF.	N°	ORIGINAL
19	51420130121	Arandela	16	2	GB/T96.1
20	60100008251	Conjunto de filtro de aire		1	936NG.01KL1
21	17101016071	Ensamblaje del radiador		1	936NG.01S7
22	60100003333	Tubo de salida del motor		1	936N.01 I .03
23	60900002140	Abrazadera de alambre de acero doble		4	51
24	51204111414	Tornillo	M12×40	4	GB/T5783
25	51401110107	Arandela	12	4	GB/T93
26	51420110121	Arandela	12	4	GB/T96.1
27	60100003016	Almohadilla de goma para depósito de agua		2	936E.01-001
28	60100003014	Tubería de entrada de agua del motor		1	936E.01.06
29	60100008369	Tubo de entrada del filtro de aire		1	936NG.03KL1
30	56171002901	Abrazadera de la manguera	d120(100~120)	2	JB/T8870
31	51204091214	Tornillo	M8×30	4	GB/T5783
32	51401090107	Arandela	8	4	GB/T93
33	51421090115	Arandela	8	8	GB/T97.1
34	51307000919	Tuerca	M8	4	GB/T6170
35	60207020141	Conjunto de eje flexible del acelerador		1	LG816B.01III.01
36	30801000006	Conjunto de pedal de acelerador		1	LG853.01.06.02

Sistema de motor diesel

ITEM	CODIGO	DESCRIPCIÓN	ESPECIF.	N°	ORIGINAL
37	60100008400	Tubo de entrada del filtro de aire		1	936NG.01KL2
38	30801100048	Placa fija		1	LG810.01-008
39	51204081014	Tornillo	M6×20	3	GB/T5783
40	51401080107	Arandela	6	5	GB/T93
41	51420080121	Arandela	6	2	GB/T96.1
42	51307000819	Tuerca	M6	2	GB/T6170

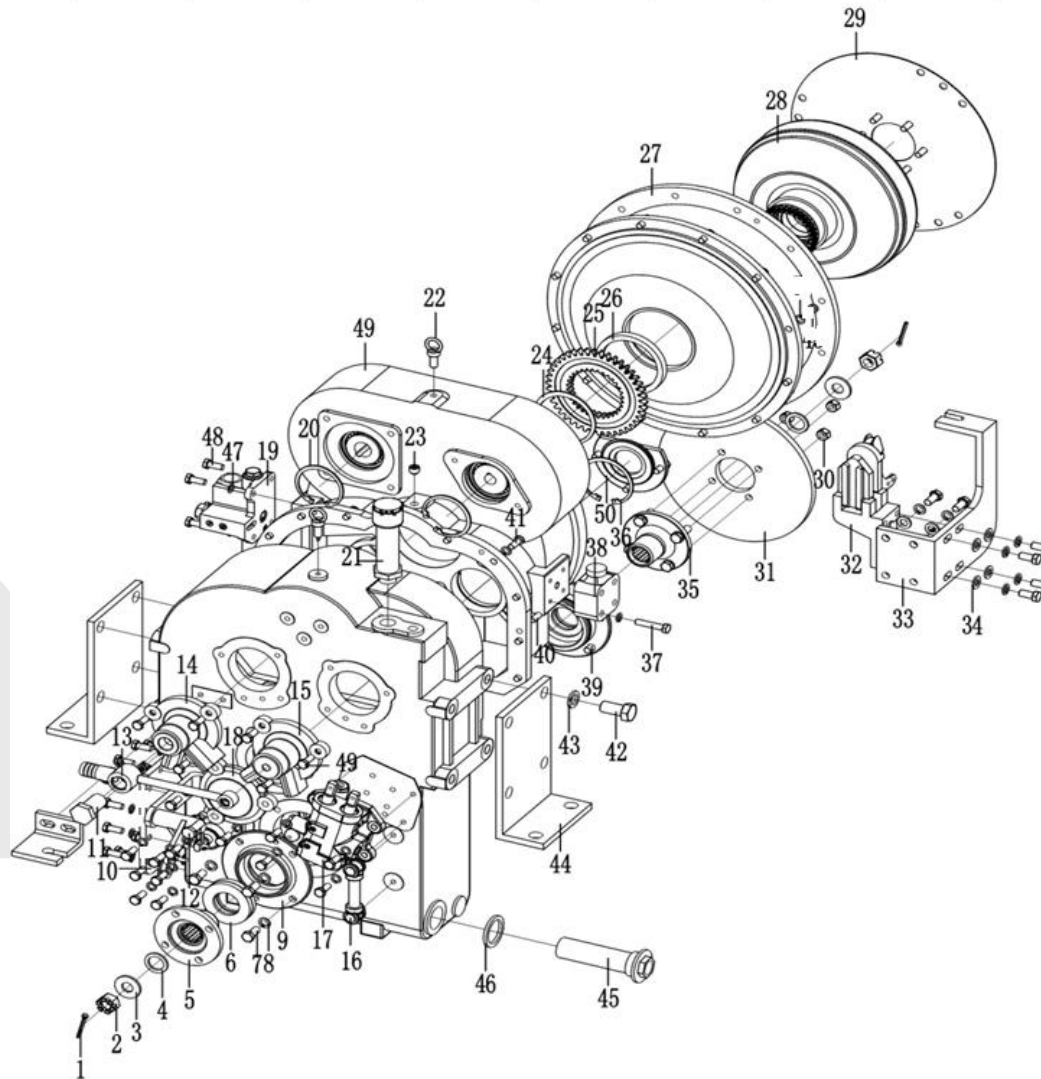
Sistema de transmisión



Sistema de transmisión

ITEM	CODIGO	DESCRIPCIÓN	ESPECIF.	N°	ORIGINAL
1	60200008194	Ensamblaje de caja de cambios		1	936NG. 01B1
2	51203132614	Tornillo	M16×100	2	GB/T5782
3	51139230405	Tornillo	M12×35	9	GB/T70. 1
4	51401110107	Arandela	12	9	GB/T93
5	51204101214	Tornillo	M10×30	12	GB/T5783
6	51401100107	Arandela	10	12	GB/T93
7	51341000919	Tuerca	M16	2	GB/T889. 1
8	51420130121	Arandela	16	4	GB/T96. 1
9	30812102099	Arandela		2	LG8018. 12. 02. 02-001
10	60100002732	Arandela		3	44003-13
11	30803013149	Soporte de caja de cambios		2	932N. 03. 01. 10

Partes de la caja de cambios



Partes de la caja de cambios

ITEM	CODIGO	DESCRIPCIÓN	9GD97 ÷ "	B...	CF ÷ B5@
1	51512081601	Pasador	3.2×40	2	GB/T91
2	30803100249	Tuercas delgadas ranuradas hexagonales		2	LG8018.03.01.06-011
3	30803100200	Arandela		2	LG8018.03.01.06-002
4	30803100201	Anillo de sellado		2	LG8018.03.01.06-003
5	30803100208	•Brida de salida		1	LG8018.03.01.06-010
6	56219000301	Sello de aceite	FB47×84×10	4	GB/T13871.1
7	51204111114	Bulón	M12×25	12	GB/T5783
8	51401110107	Arandela	12	16	GB/T93
9	30803100203	Bloque de salida		1	LG8018.03.01.06-005
10	60300008392	Tapón del orificio de aceite		1	932N.03.01-005
11	30803100184	Bulón 1		1	LG8018.03.01.03-002
12	30803100186	Bulón 2		1	LG8018.03.01.03-003
13	30803100290	Retorno de aceite en T		1	936E.03 I.01.03.01
14	30803100154	Extremo de eje del engranaje de marcha atrás		1	LG8018.03.01-003
15	30803100153	Cubierta del extremo del eje del engranaje de avance		1	LG8018.03.01-002
16	30803000074	Montaje estándar de aceite		1	LG8018.03.01.11
17	30803000122	Válvula de control		1	936E.03 I.01.08
18	30803100197	Funda triangular		1	LG8018.03.01.05-007

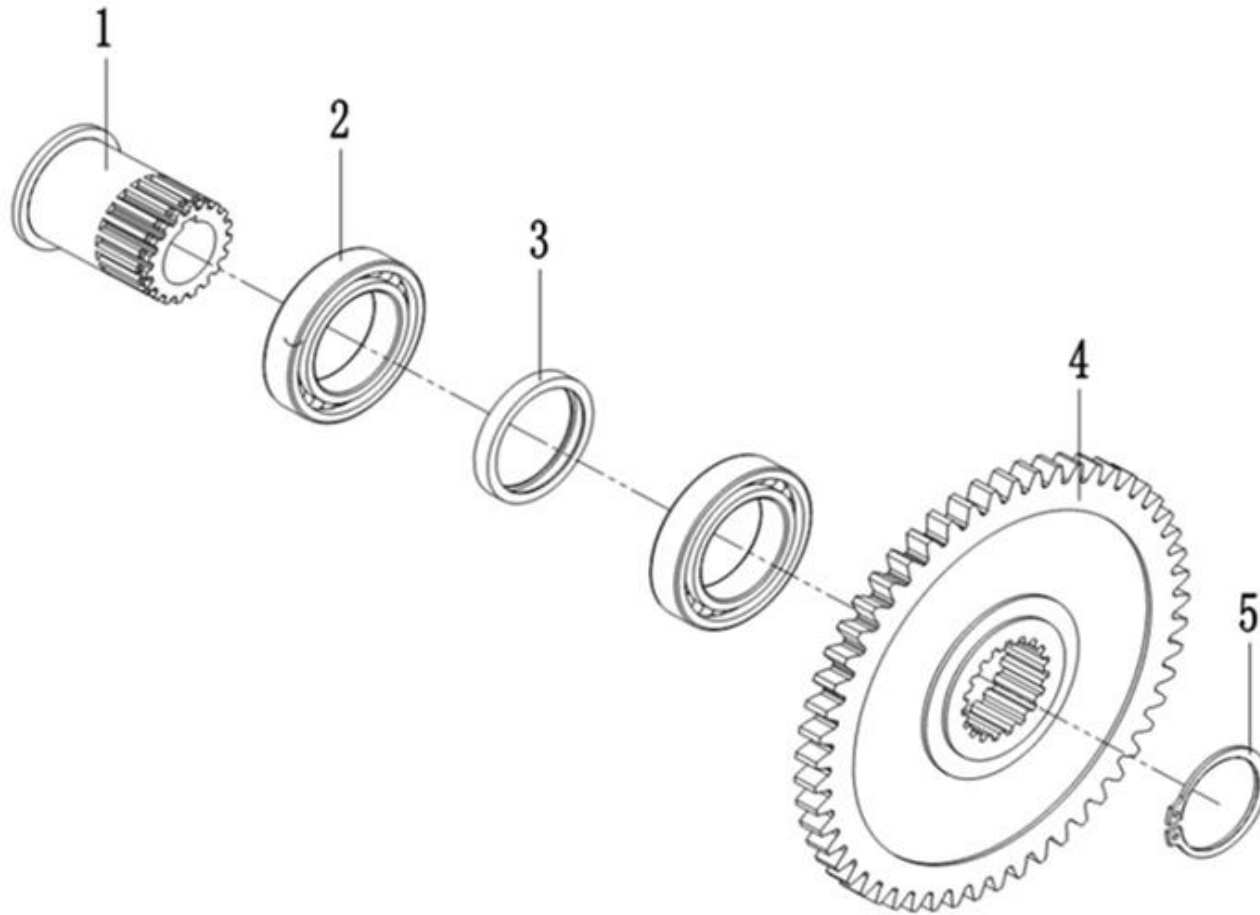
Partes de la caja de cambios

ITEM	CODIGO	DESCRIPCIÓN	ESPECIF.	N°	ORIGINAL
19	30802000176	Válvula de entrada		1	936E.03 I.01.01.03
20	51451540107	Anillo de retención 80		2	GB/T893.1
21	30803000075	Conjunto de tubería de combustible		1	LG8018.03.01.12
22	51142345308	Bulón	M12	2	GB/T825
23	36201100089	Tapón de aceite		1	LGX030XV.01-004
24	51453620107	Anillo de retención	100	1	GB/T894.1
25	30802100208	Engranaje de salida del convertidor de par		1	936E.03 I.01.01-003
26	56218000702	Anillo de sellado	ZD100×120×13.5	1	GB/T13871.1
27	30802100206	Sección del medio		1	936E.03 I.01.01-001
28	30802000174	Movimiento del convertidor de par		1	936E.03 I.01.01.01
29	30802100214	Placa elástica del convertidor de par		1	936E.03 I.01.01.01-001
30	51341001919	Tuerca	M12×1.25	4	GB/T889.1
31	30803100277	Disco del freno		1	936E.03 I.01-002
32	30803000121	Freno		1	936E.03 I.01.07
33	30803100278	Placa de montaje de freno		1	936E.03 I.01-003
34	51419110114	Arandela 12		1	GB/T95
35	30803100199	Brida de salida		1	LG8018.03.01.06-001
36	51451580107	Anillo de retención	90	2	GB/T893.1

Partes de la caja de cambios

ITEM	CODIGO	DESCRIPCIÓN	ESPECIF.	N°	ORIGINAL
37	51203101814	Bulón	M10x60	2	GB/T5782
38	30802000145	Válvula de salida		1	LG8018.03.01.01.03
39	30803100203	Bloque de salida		1	LG8018.03.01.06-005
40	51517121502	Pasador	10×26	2	GB/T119.2A 型
41	51139220405	Tornillo	M10×30	15	GB/T70.1
42	51204153714	Bulón	M20×35	8	GB/T5783
43	51401150107	Arandela	20	8	GB/T93
44	30803013149	Soporte de caja de cambios		2	932N.03.01.10
45	30803000087	Conjunto de elemento filtrante		1	LG8018.03.01.10.02
46	56147011801	Arandela combinada	48	1	JB/T982
47	51401100107	Arandela	10	57	GB/T93
48	51139220305	Tornillo	M10X25	26	GB/T70.1
49	30802100207	Carcasa del convertidor de par		1	936E.03 I.01.01-002
50	30803100282	Tapa del extremo del eje intermedio 1		1	936E.03 I.01.05-001

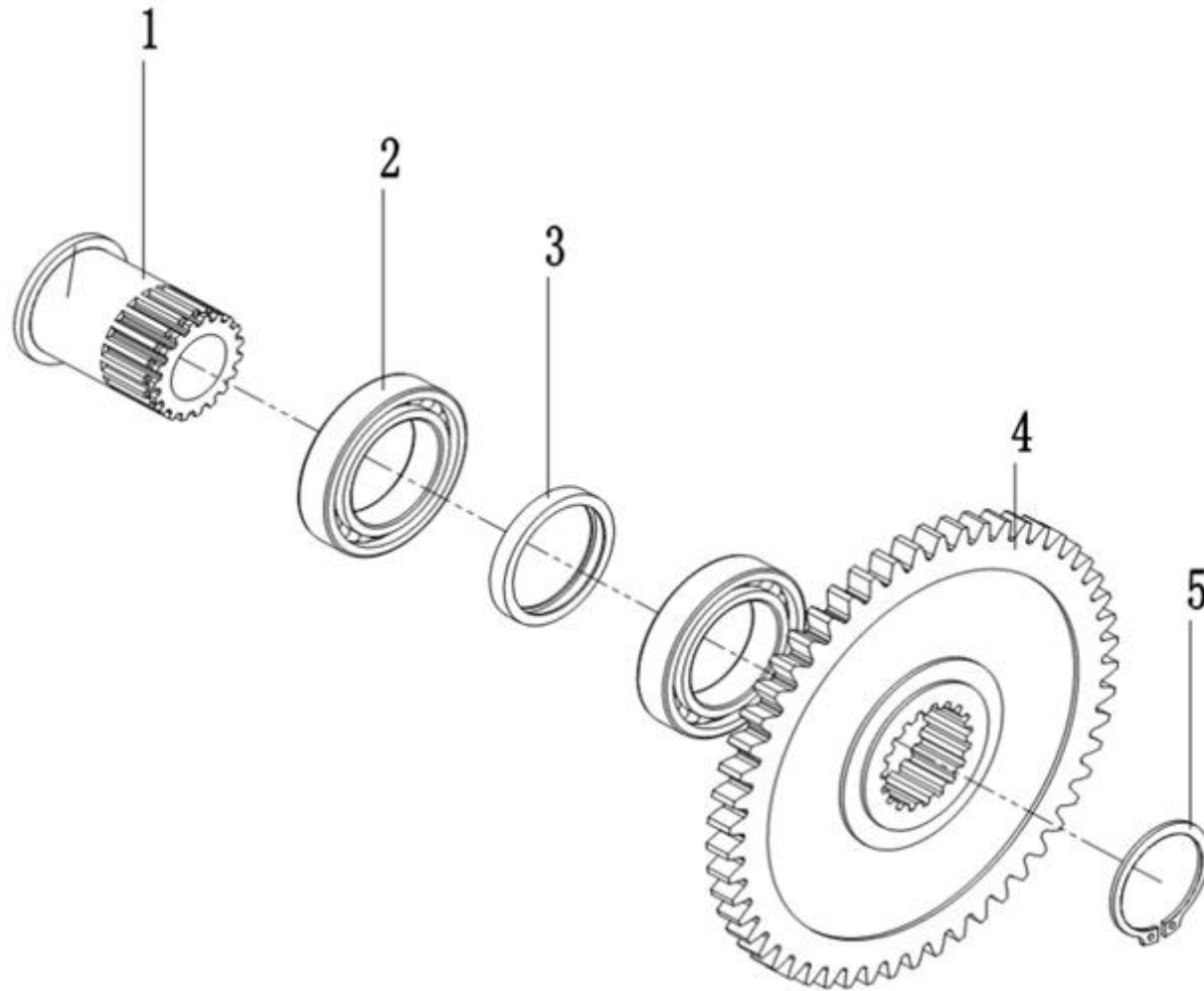
Partes del eje de la bomba



Partes del eje de la bomba

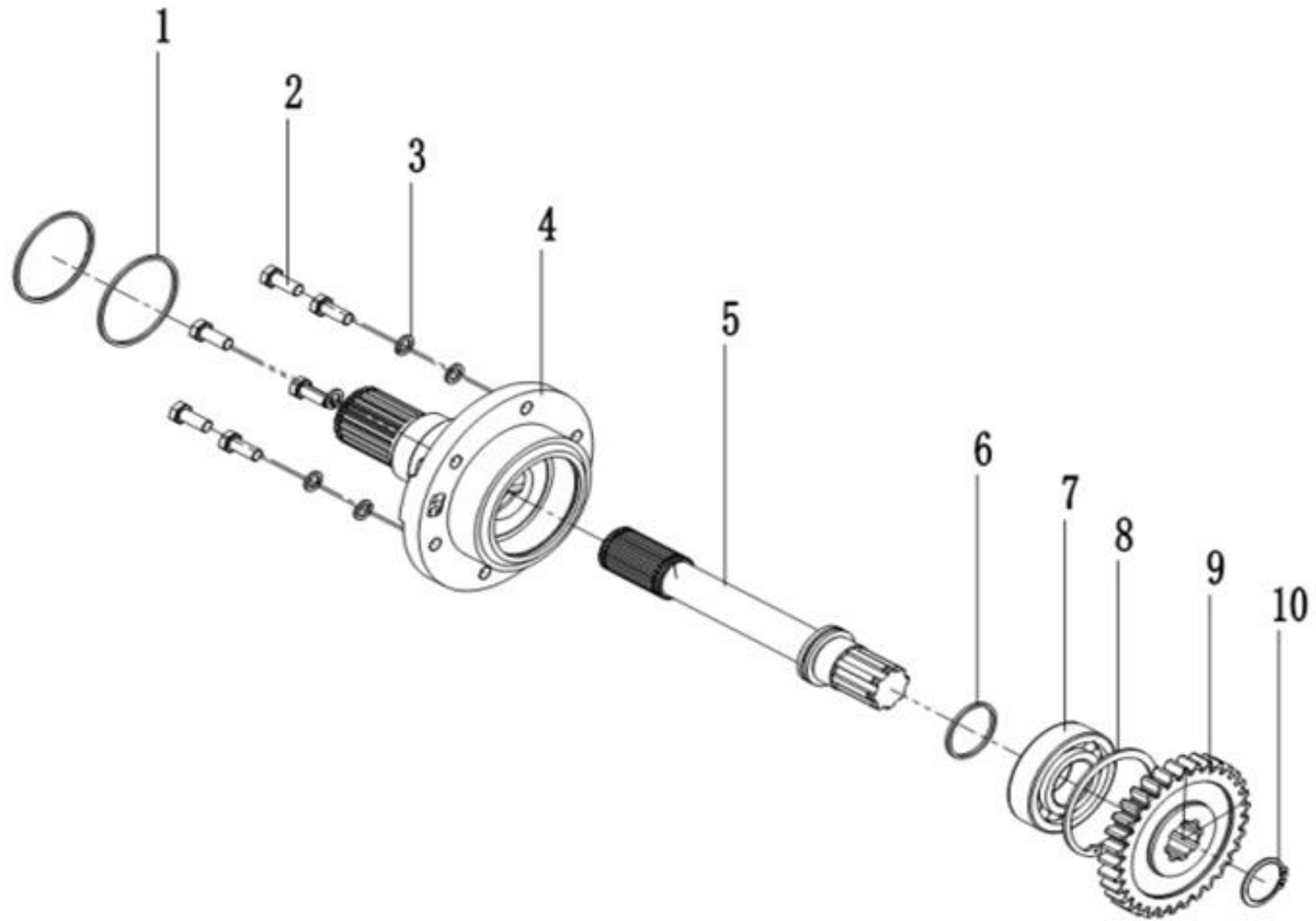
ITEM	CODIGO	DESCRIPCIÓN	ESPECIF.	N°	ORIGINAL
1	30802100199	Eje de bomba móvil		1	932N.03.01.01-001
2	52319002501	Rodamiento	6010E	2	GB/T276
3	30802100163	Espaciador		1	LG8018.03.01.01-014
4	30802100213	Engranaje de la bomba		1	936E.03 I.01.01-008
5	51453400107	Anillo de retención 50		1	GB/T894.1

Partes del eje de la bomba



Partes del eje de la bomba						
ITEM	CODIGO	DESCRIPCIÓN		ESPECIF.	N°	ORIGINAL
1	30802100200		Eje de bomba de trabajo		1	932N. 03. 01. 01-003
2	52319002501		Rodamiento	6010E	2	GB/T276
3	30802100163		Espaciador		1	LG8018. 03. 01. 01-014
4	30802100213		Engranaje de la bomba		1	936E. 03 I . 01. 01-008
5	51453400107		Anillo de retención 50		1	GB/T894. 1

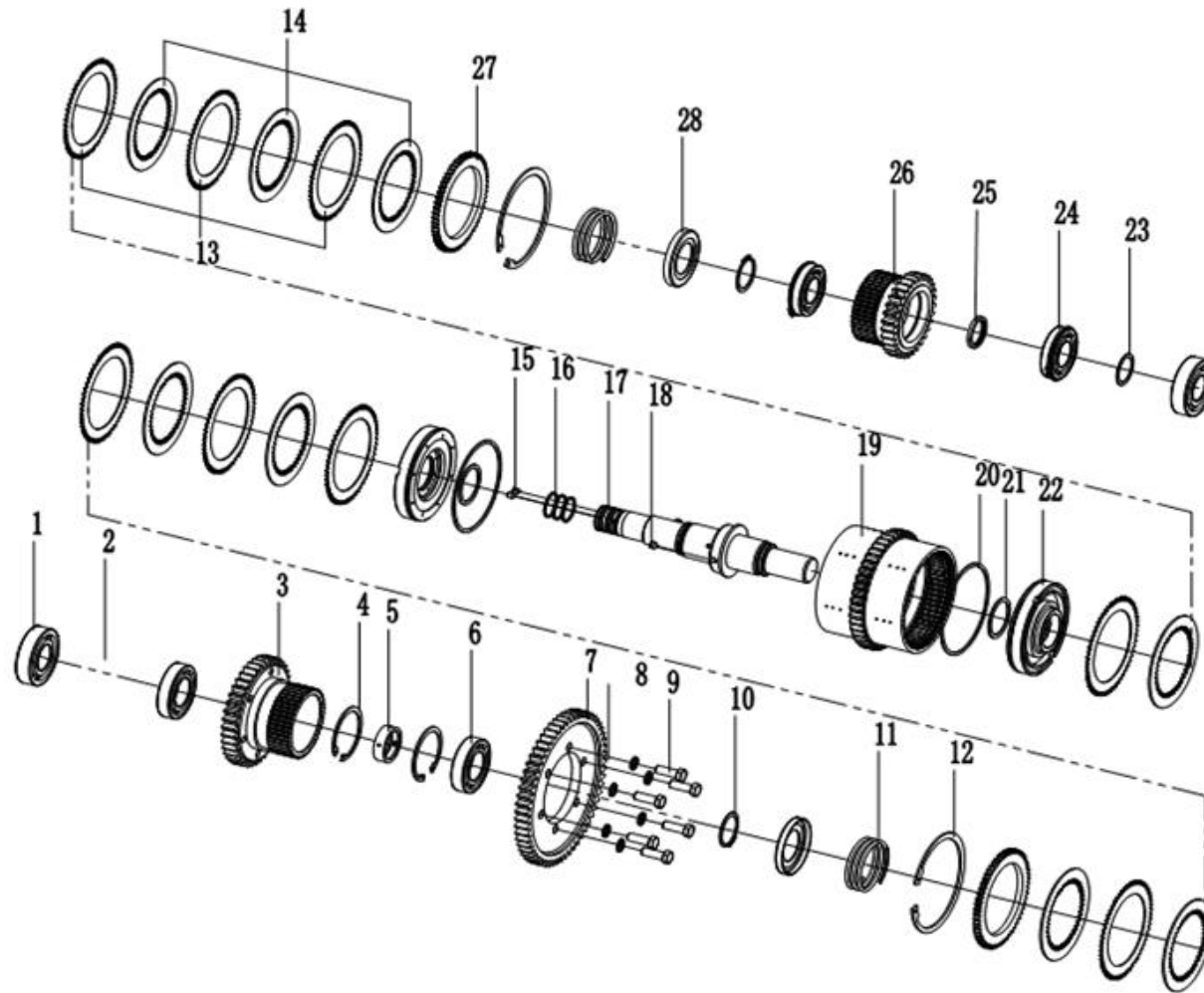
Partes del eje de entrada



Partes del eje de entrada

ITEM	CODIGO	DESCRIPCIÓN	ESPECIF.	N°	ORIGINAL
1	30802100209	Anillo de sello		2	936E.03 I .01.01-004
2	51204101214	Bulón	M10×30	6	GB/T5783
3	51401100107	Arandela 10		6	GB/T93
4	30802000175	Conjunto de asiento de rueda guía		1	936E.03 I .01.01.02
5	30802100211	Turboeje		1	936E.03 I .01.01-006
6	30802100157	Anillo de sello		1	LG8018.03.01.01-008
7	52319002701	Rodamiento	6308E	2	GB/T276
8	51451580107	Anillo de retención 90		1	GB/T893.1
9	30802100210	Engranaje de salida del convertidor de par II		1	936E.03 I .01.01-005
10	51453340107	Anillo de retención 38		1	GB/T894.1

Conjunto de embrague de marcha atrás



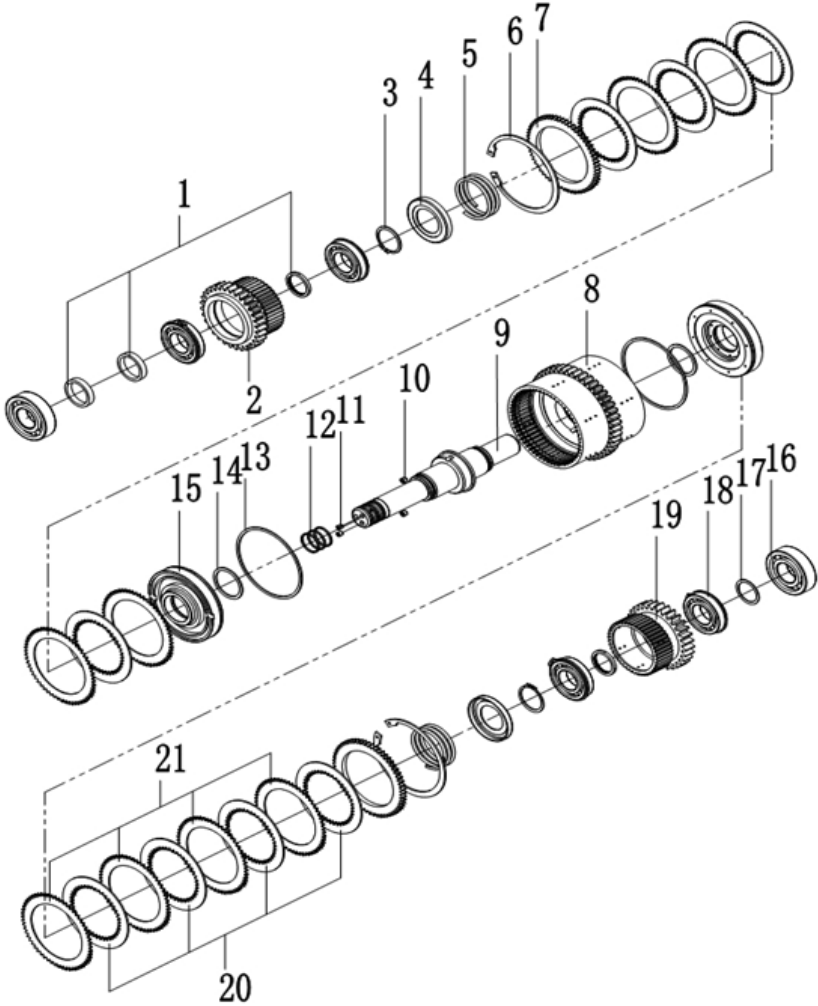
Conjunto de embrague de marcha atrás

ITEM	CODIGO	DESCRIPCIÓN	ESPECIF.	N°	ORIGINAL
1	52319002701	Rodamiento	6308E	2	GB/T276
2	30803100304	Espaciador 6		1	936E.03 I.01.04-002
3	30803100311	Marcha atrás II		1	936E.03 I.01.04.02-002
4	51451560107	Anillo de retención 85		2	GB/T893.1
5	30803100303	Espaciador 5		1	936E.03 I.01.04-001
6	52319002601	Rodamiento 6209E		2	GB/T276
7	30803100310	Marcha atrás I		1	936E.03 I.01.04.02-001
8	51401110107	Arandela	12	6	GB/T93
9	51204111314	Bulón	M12x35	6	GB/T5783
10	51453400107	Anillo de retención	50	2	GB/T894.1
11	30803100298	Resorte		2	936E.03 I.01.02-008
12	51451750107	Anillo de retención	150	2	GB/T893.1
13	30803000125	Placa de fricción		8	936E.03 I.01.02.01
14	30803100294	Talón		8	936E.03 I.01.02-004
15	56944000101	Tornillo de cierre	R1/8	2	JB/ZQ4446
16	30803100179	Anillo de sello	d40	3	LG8018.03.01.02-014
17	30803100307	Eje del embrague de marcha atrás		1	936E.03 I.01.04.01-001
18	51109221607	Tornillo	M10x10	2	GB/T80

Conjunto de embrague de marcha atrás

ITEM	CODIGO	DESCRIPCIÓN	ESPECIFI.	N°	ORIGINAL
19	30803100305	Engranaje de anillo de embrague		1	936E. 03 I . 01. 02. 02-001
20	30803100296	Anillo de sello de pistón	d145	2	936E. 03 I . 01. 02-006
21	30803100297	Anillo de sello de pistón	d53	2	936E. 03 I . 01. 02-007
22	30803100295	Pistón		2	936E. 03 I . 01. 02-005
23	30803100167	Espaciador	4	1	LG8018. 03. 01. 02-001
24	52319002801	Rodamiento	6208EN	2	GB/T276
25	30803100292	Espaciador 1		1	936E. 03 I . 01. 02-002
26	30803100291	Engranaje de entrada		1	936E. 03 I . 01. 02-001
27	30803100293	Placa de presión del pistón del embrague		2	936E. 03 I . 01. 02-003
28	30803100299	Soporte de resorte		2	936E. 03 I . 01. 02-009

Conjunto de embrague de avance



m

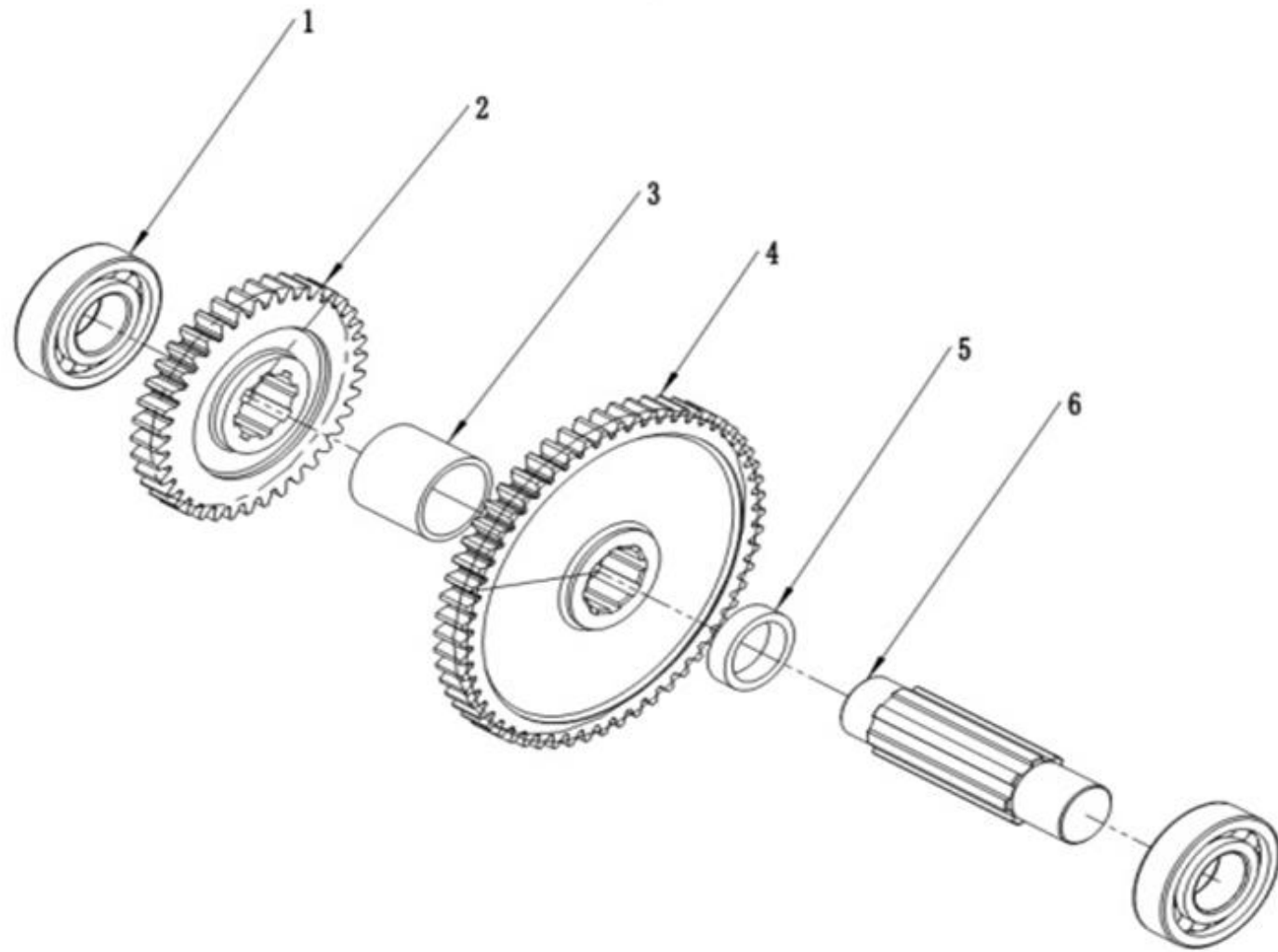
AN

Conjunto de embrague de avance

ITEM	CODIGO	DESCRIPCIÓN	ESPECIFI.	N°	ORIGINAL
1	30803100301	Espaciador 2		3	936E.03 I.01.02-011
2	30803100300	Marcha de salida hacia adelante		1	936E.03 I.01.02-010
3	51453400107	Anillo de retención	50	2	GB/T894.1
4	30803100299	Soporte de resorte		2	936E.03 I.01.02-009
5	30803100298	Resorte		2	936E.03 I.01.02-008
6	51451750107	Anillo de retención	150	2	GB/T893.1
7	30803100293	Plato de presión del pistón del embrague		2	936E.03 I.01.02-003
8	30803100305	Anillo de engranaje del embrague de avance		1	936E.03 I.01.02.02-001
9	30803100306	Eje de embrague de avance		1	936E.03 I.01.02.02-002
10	51109221607	Tornillo	M10x10	2	GB/T80
11	56944000101	Tornillo de cierre	R1/8	2	JB/ZQ4446
12	30803100179	Anillo de sello	d40	3	LG8018.03.01.02-014
13	30803100296	Anillo de sello de pistón	d145	2	936E.03 I.01.02-006
14	30803100297	Anillo de sello de pistón	d53	2	936E.03 I.01.02-007
15	30803100295	Pistón		2	936E.03 I.01.02-005
16	52319002701	Rodamiento	6308E	2	GB/T276
17	30803100167	Espaciador 4		1	LG8018.03.01.02-001
18	52319002801	Rodamiento	6208EN	4	GB/T276

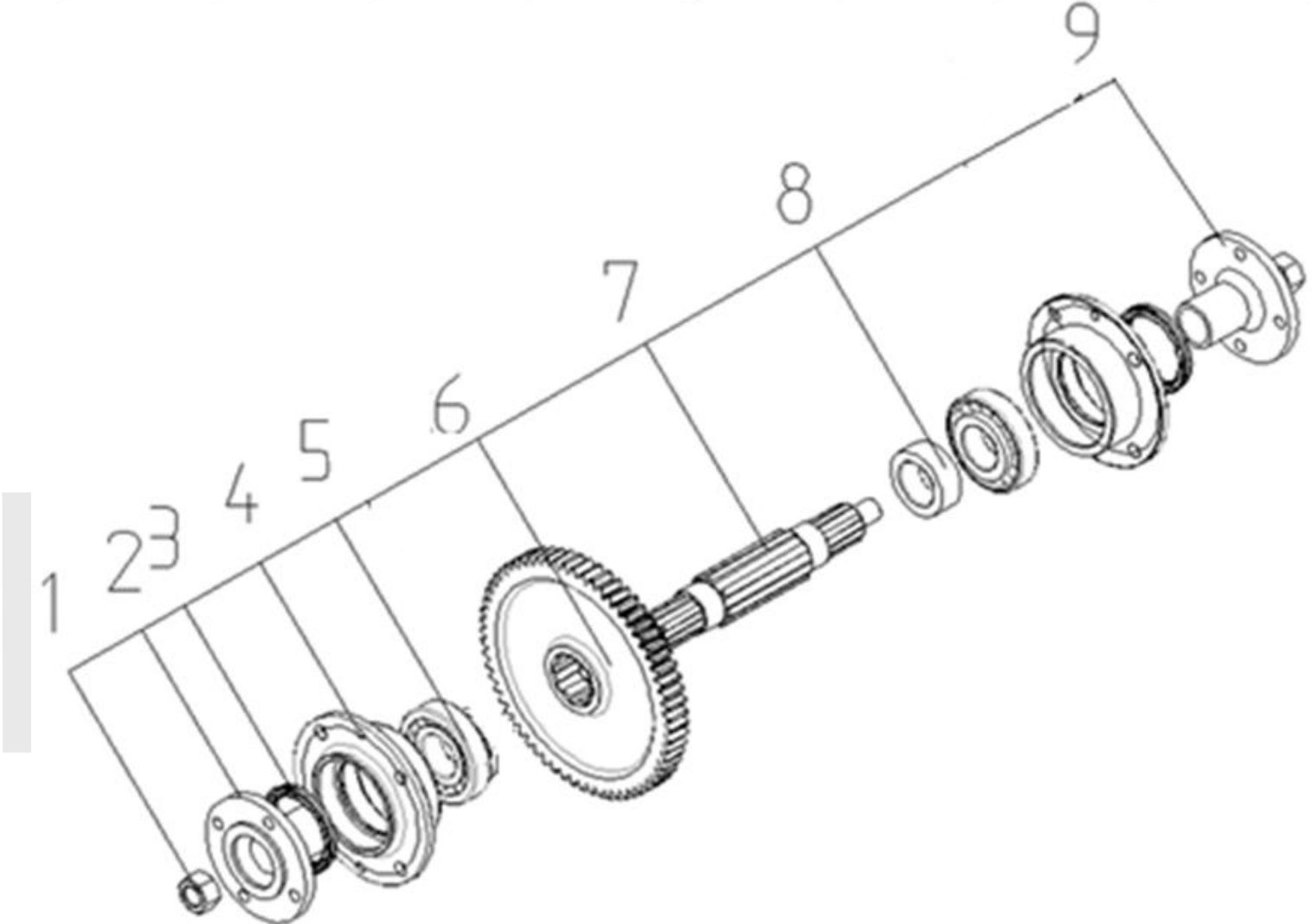
Conjunto de embrague de avance					
ITEM	CODIGO	DESCRIPCIÓN	ESPECIF.	N°	ORIGINAL
19	30803100291	Engranaje de entrada		1	936E. 03 I . 01. 02-001
20	30803000125	Placa de fricción		8	936E. 03 I . 01. 02. 01
21	30803100294	Talón		8	936E. 03 I . 01. 02-004

Conjunto de eje intermedio



Conjunto de eje intermedio					
ITEM	CODIGO	DESCRIPCIÓN	ESPECIF.	Nº	ORIGINAL
1	52319002701	Rodamiento	6308E	2	GB/T276
2	30803100286	Engranaje intermedio (39 dientes)		1	936E.03 I.01.05-005
3	30803100285	Espaciador largo		1	936E.03 I.01.05-004
4	30803100283	Engranaje intermedio (40 dientes)		1	936E.03 I.01.05-002
5	30803100287	Espaciador corto		1	936E.03 I.01.05-006
6	30803100284	Eje intermedio		1	936E.03 I.01.05-003

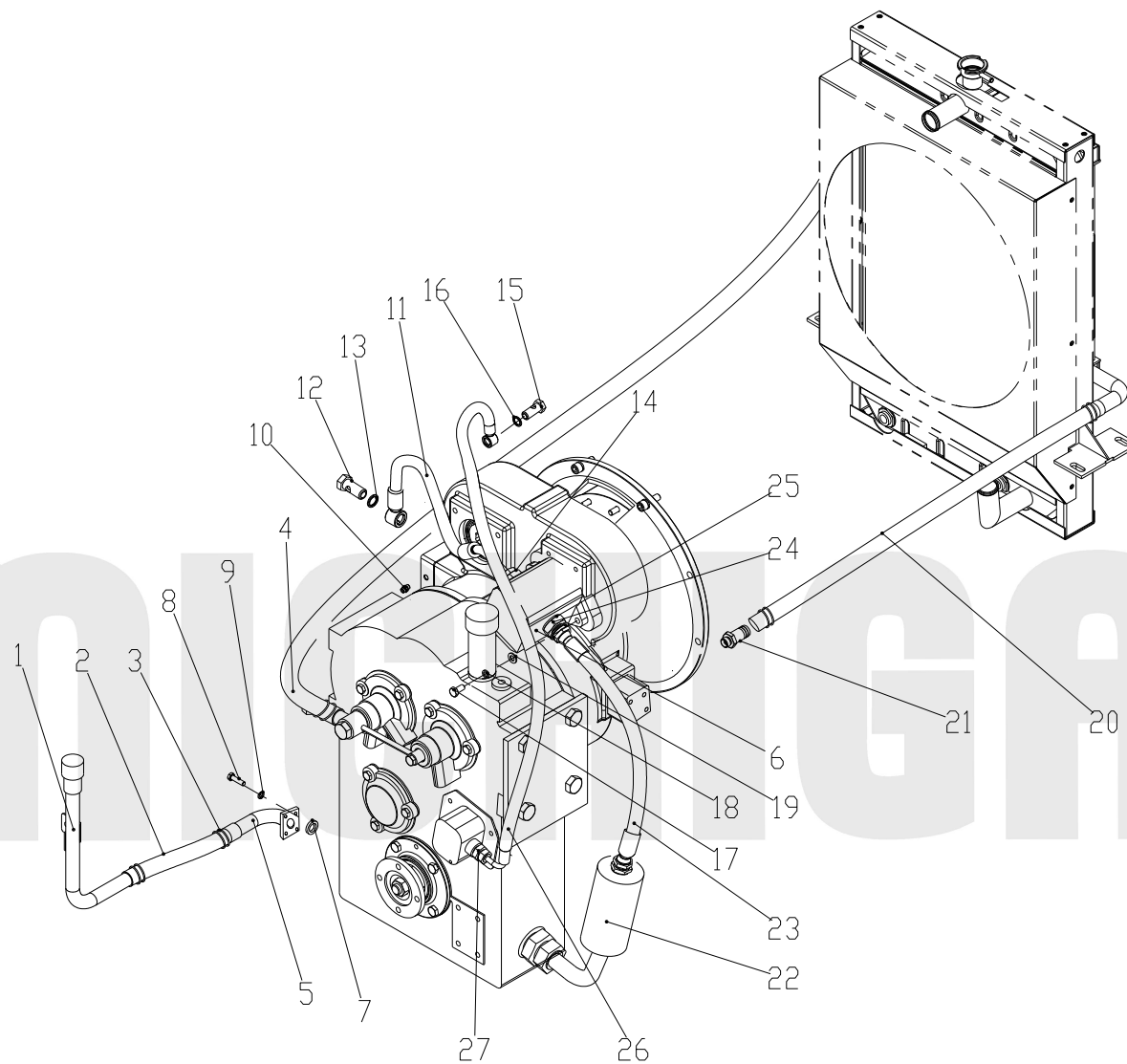
Conjunto de eje de salida



Conjunto de eje de salida

ITEM	CODIGO	DESCRIPCIÓN	ESPECIF.	N°	ORIGINAL
1	30803100249	Tuercas delgadas ranuradas hexagonales		2	LG8018.03.01.06-011
2	30803100208	Brida de salida		1	LG8018.03.01.06-010
3	56219000301	Sello de aceite	47X84X10	4	GB/T13871.1
4	30803100203	Bloque de salida		2	LG8018.03.01.06-005
5	52322003702	Rodamiento	30308/Z1	2	GB/T297
6	30803100288	Engranaje del eje de salida (50	dientes)	1	936E.03 I .01.06-001
7	30803100207	Eje de salida		1	LG8018.03.01.06-009
8	30803100289	Espaciador		1	936E.03 I .01.06-002
9	30803100199	Brida de salida		1	LG8018.03.01.06-001

Sistema hidráulico de doble variable

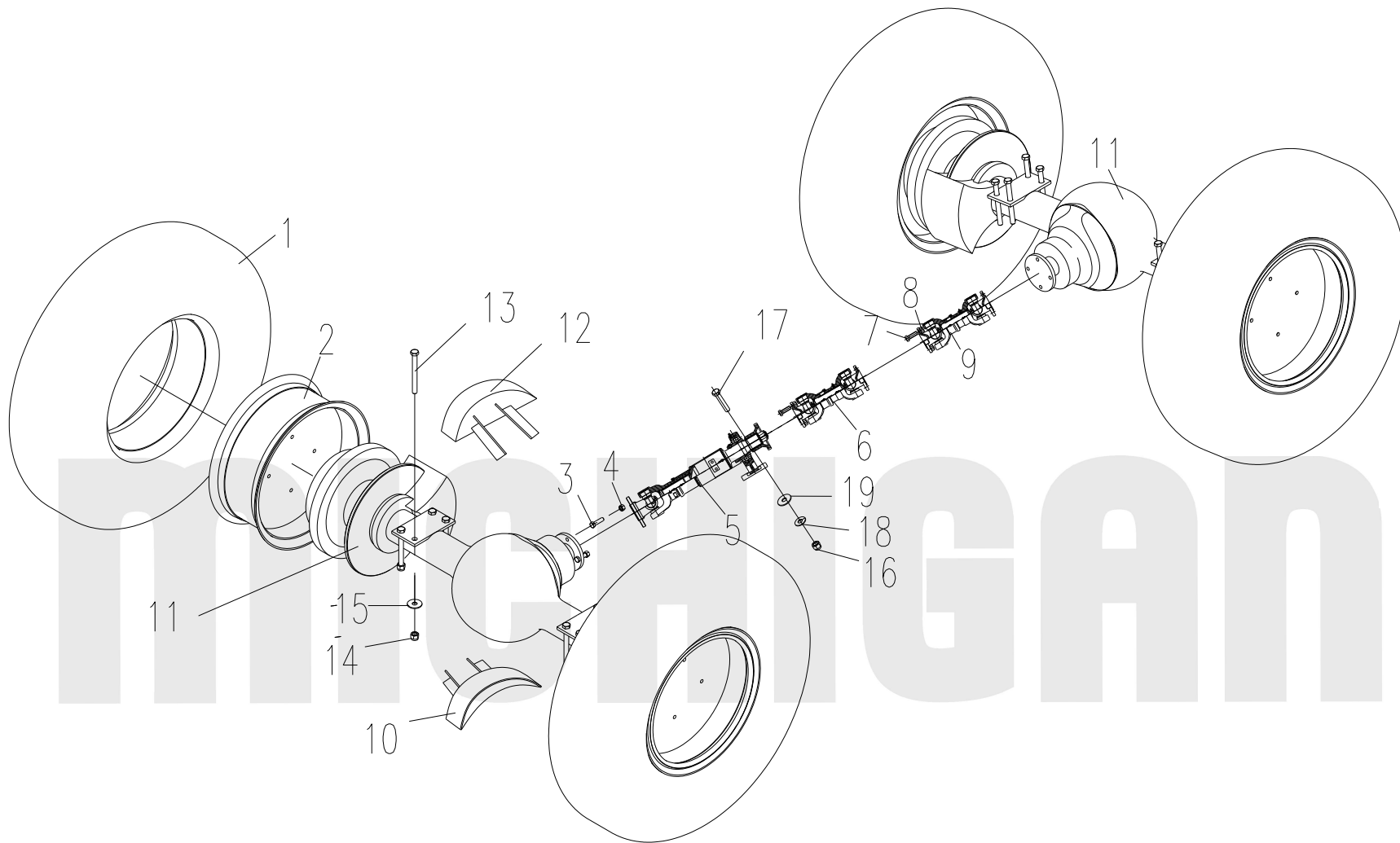


Sistema hidráulico de doble variable

ITEM	CODIGO	DESCRIPCIÓN	ESPECIF.	N°	ORIGINAL
1	7300000920	Montaje de tubería de acero	25×330	1	932N. 03. 02. 01
2	17272009714	Manguera		1	Q/ (HG4) JG20
3	60900002139	Abrazadera de alambre de acero doble	38×2250	8	38
4	17272013137	Manguera		1	Q/ (HG4) JG20
5	37300000922	Soldadura de tubos de acero	CBGJ0025	1	932N. 03. 02. 02
6	60301000026	Bomba de velocidad variable	25×3. 55	1	LG816. 02. 02. 07
7	56145007101	Junta tórica	M8×30	1	GB/T3452. 1
8	51204091214	Bulón		4	GB/T5783
9	51401090107	Arandela 8		4	GB/T93
10	60900002182	Junta de transición		1	R1/8-M10×1
11	17272005057	Ensamblado de la manguera		1	20411-27T/70011-27S*2W10*655
12	60900002119	Perno de bisagra	M27×2×50	2	JB/T999
13	56147011601	Arandela combinada	27	5	JB/T982
14	17601000334	Junta de transición		1	L1CL-27
15	60909010243	Perno de bisagra	M18×1. 5×40	1	JB/T999
16	56147010601	Arandela combinada	18	3	JB/T982
17	51204101214	Bulón	10×30	2	GB/T5783
18	51401100107	Arandela	10	5	GB/T93

Sistema hidráulico de doble variable					
ITEM	CODIGO	DESCRIPCIÓN	ESPECIF.	N°	ORIGINAL
19	51421100115	Arandela	10	5	GB/T97. 1
20	17272004385	Manguera	25×1400	1	Q/(HG4) JG20
21	60200000284	Conector		1	27-φ 25
22	60200000273	Filtro de aceite variable doble		1	LG8018. 03. 02. 02
23	17272012906	Ensamblado de la manguera		1	20411-27T/70011-27*1W10*400
24	60900002231	Junta de transición		1	L1CL-27-33
25	56147012001	Arandela combinada 33		1	JB/T982
26	17272012154	Manguera de entrada de aceite de la válvula de control		1	18LG*1W06*1340
27	60900002227	Junta de transición		1	L1CL-18

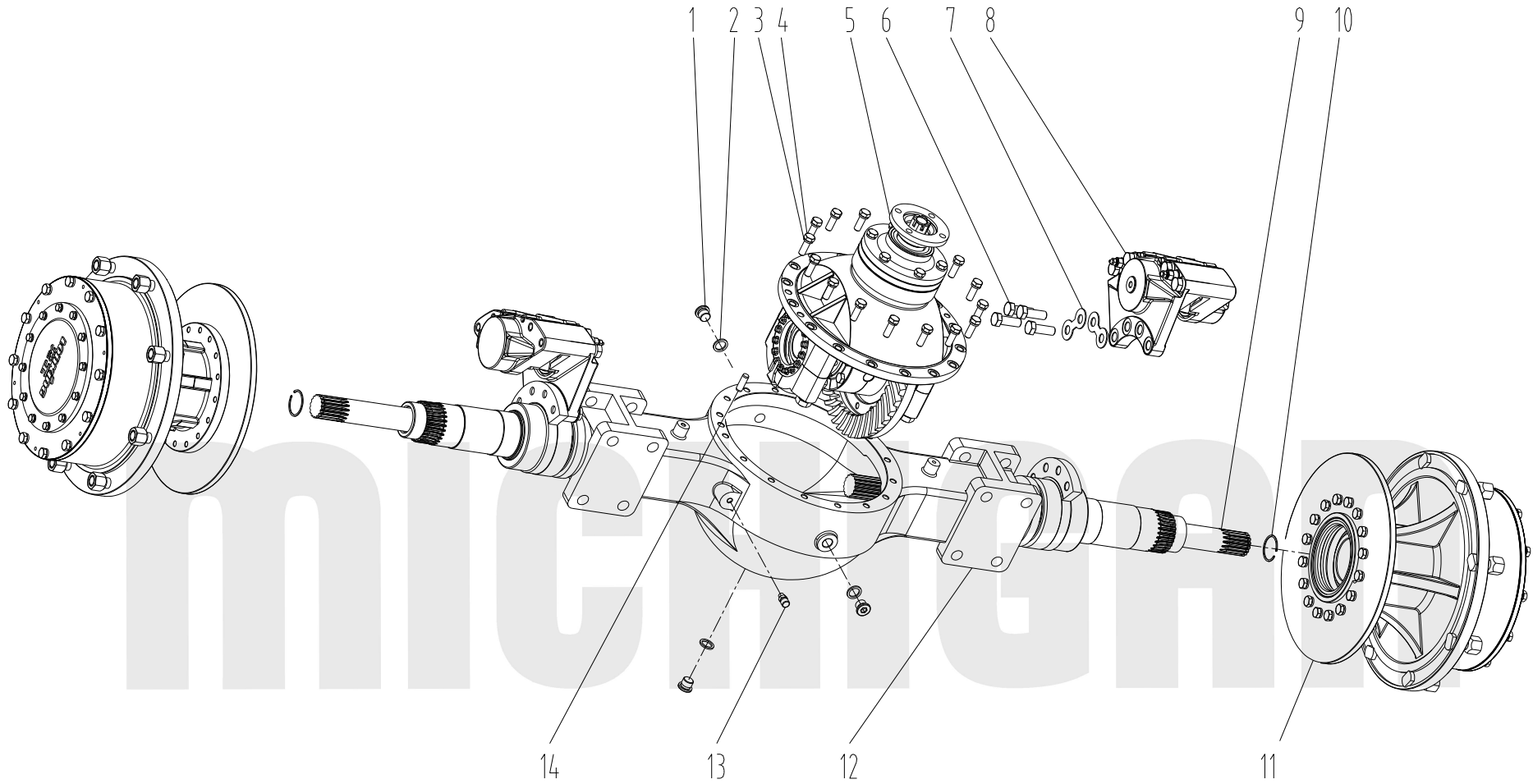
Sistema de eje motriz



Sistema de eje motriz

ITEM	CODIGO	DESCRIPCIÓN	ESPECIF.	N°	ORIGINAL
1	60200000447	Neumático		12	936E. 04. 01
2	60200000448	Montaje de llanta		8	936EG. 04. 02
3	51207111414	Bulón	M12×1.5×40	1	GB/T5786
4	51342000419	Tuerca	M12×1.5	1	GB/T889. 2
5	17407000013	Conjunto de eje de transmisión delantero integral		2	936EG. 04. 01
6	17403000030	Conjunto de eje de transmisión medio		1	936EG. 04. 02
7	51342000519	Tuerca	M12×1.25	16	GB/T889. 2
8	51207115314	Bulón	M12×1.25×35	16	GB/T5786
9	60200000261	Conjunto de eje de transmisión trasero		32	LG8018. 04. 02
10	30804000039	Soldadura de la tapa de la pinza de freno dos		4	LG8032. 04. 06
11	16480200050	Conjunto de eje motriz		2	LGQ936AL
12	30804000038	Soldadura de la tapa de la pinza de freno en uno		12	LG8032. 04. 05
13	51203133314	Bulón	M16×180	8	GB/T5782
14	51341000919	Tuerca	M16	1	GB/T889. 1
15	51421130115	Arandela 16		1	GB/T97. 1
16	51341000819	Tuerca	M14	2	GB/T889. 1
17	51203121714	Bulón M14×55	M14×55	1	GB/T5782
18	51401120107	Arandela 14		4	GB/T93

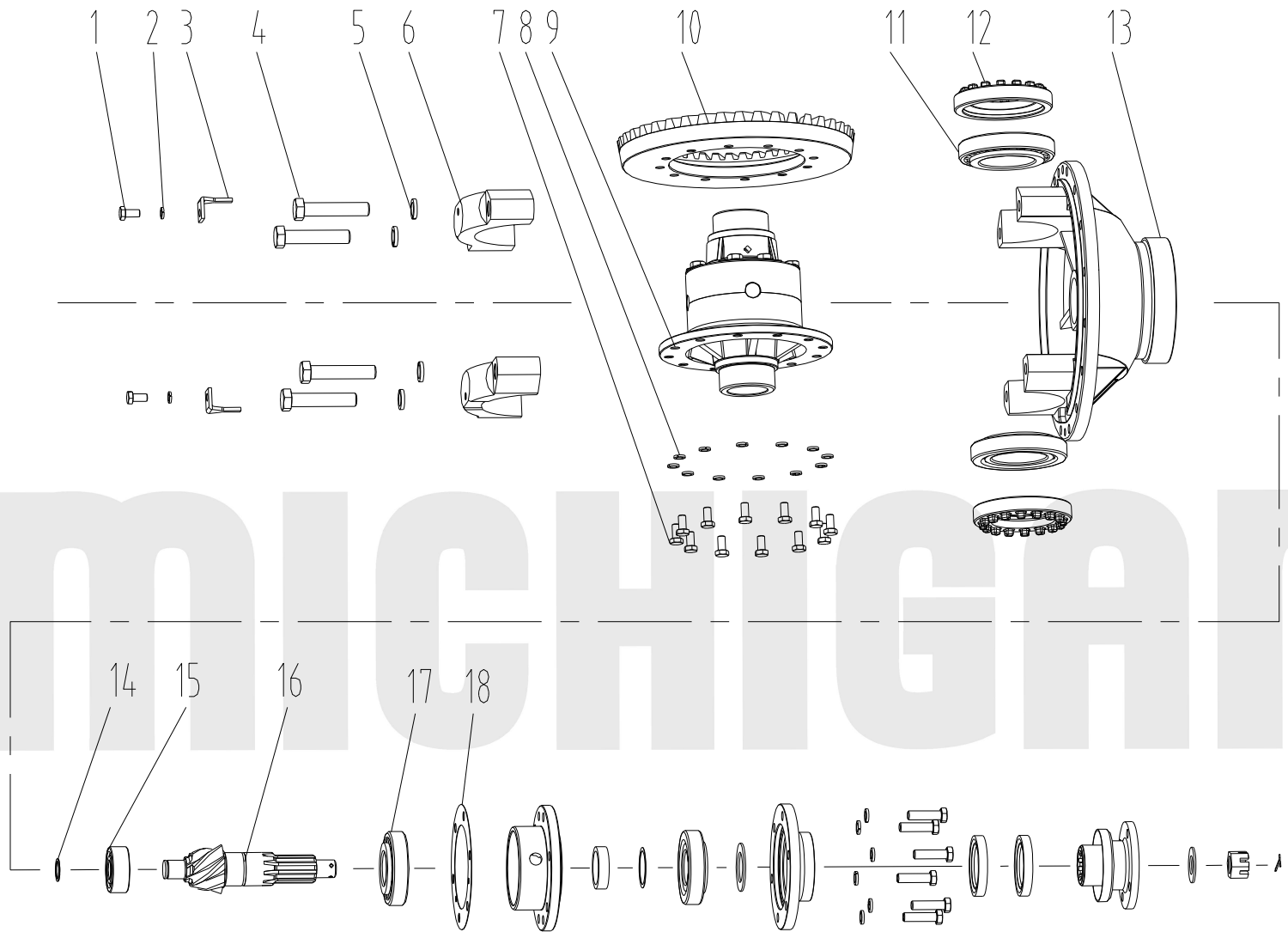
Conjunto de eje motriz



Conjunto de eje motriz

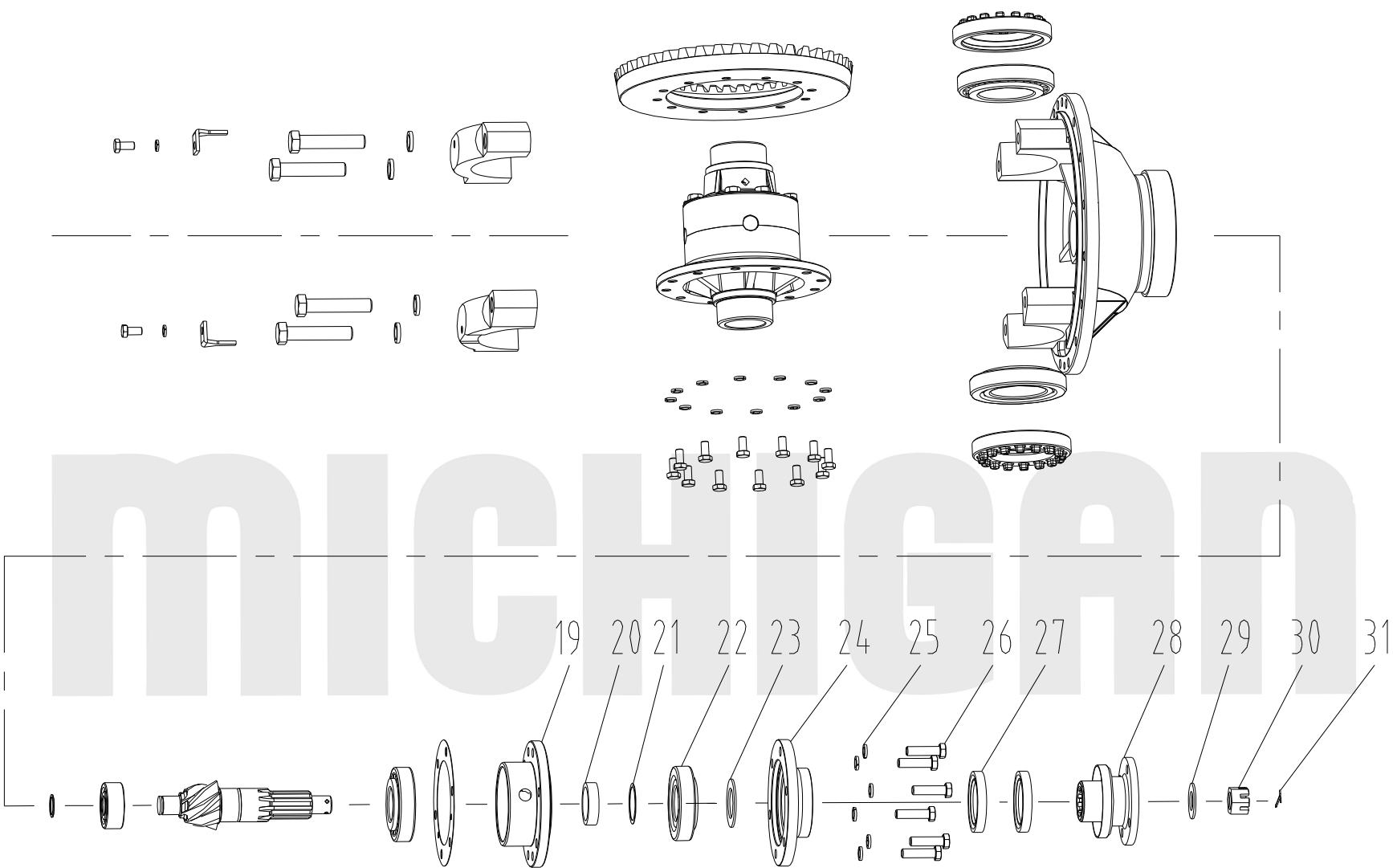
ITEM	CODIGO	DESCRIPCIÓN	ESPECIF.	N°	ORIGINAL
1	36400100213	Tapón de aceite		2	LGQ832AL-002
2	56147010701	Almohadilla de combinación	20	2	JB/T982
3	51401110107	Arandela	12	16	GB/T93
4	51204111314	Bulón	M12×35	16	GB/T5783
5	36403000161	Conjunto reductor principal		1	LGQ936AL.02
6	51203131518	Bulón	M16×45	8	GB/T5782
7	36400100215	Arandela de tope de doble orificio		4	LGQ832AL-004
8	36402000074	Conjunto de pinza de freno		2	LGQ832AL.04
9	36400100232	Medio eje		2	LGQ936AL-001
10	51453370107	Anillo de retención 45		2	GB/T894.1
11	36402000096	Conjunto reductor de rueda		2	LGQ936AL.03
12	36401000038	Soldadura de la carcasa del eje		1	LGQ936AL.01
13	36404000016	Conjunto de tapón de ventilación		1	LGQ832AL.05
14	51517131702	Perno cilíndrico	12×30	1	GB/T119.2

Conjunto reductor principal



Conjunto reductor principal						
ITEM	CODIGO	DESCRIPCIÓN	ESPECIF.	N°	ORIGINAL	
1	51227101014	Bulón	M10×1×20	2	GB/T32.3	
2	51401100107	Arandela	10	2	GB/T93	
3	36403100095	Pieza de bloqueo		2	LG853.04.01.02-015	
4	51203142418	Bulón	M18×90	4	GB/T5782	
5	51401140107	Arandela	18	4	GB/T93	
6	36403100589	Tapa de cojinete		2	LGQ936AL.02.02-002	
7	51207101218	Bulón	M10×1×30	12	GB/T5786	
8	51401100107	Arandela 10		12	GB/T93	
9	36403000164	Conjunto diferencial		1	LGQ936AL.02.03	
10	36403100579	Engranaje cónico en espiral pasivo		1	LGQ936AL.02-011	
11	52321001501	Rodamiento	30215	2	GB/T297	
12	36403100577	Tuerca de ajuste		2	LGQ936AL.02-009	
13	36403100588	Soporte		1	LGQ936AL.02.02-001	
14	51453240107	Anillo de retención	25	1	GB/T894.1	
15	52509002001	Rodamiento	NCF2305V	1	GB/T283	
16	36403100576	Conducción de engranajes cónicos en espiral		1	LGQ936AL.02-008	
17	52322003802	Rodamiento	30309X2B	1	GB/T297	
18	36403100574	Arandela de ajuste		1.	LGQ936AL.02-006	

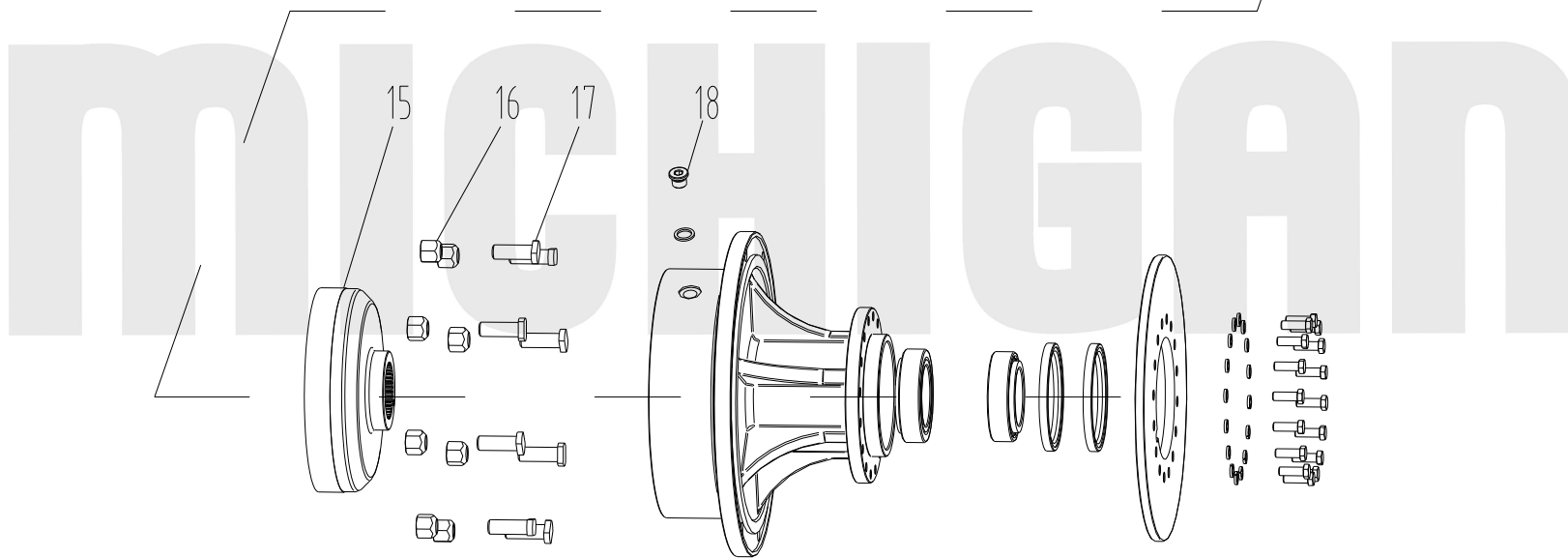
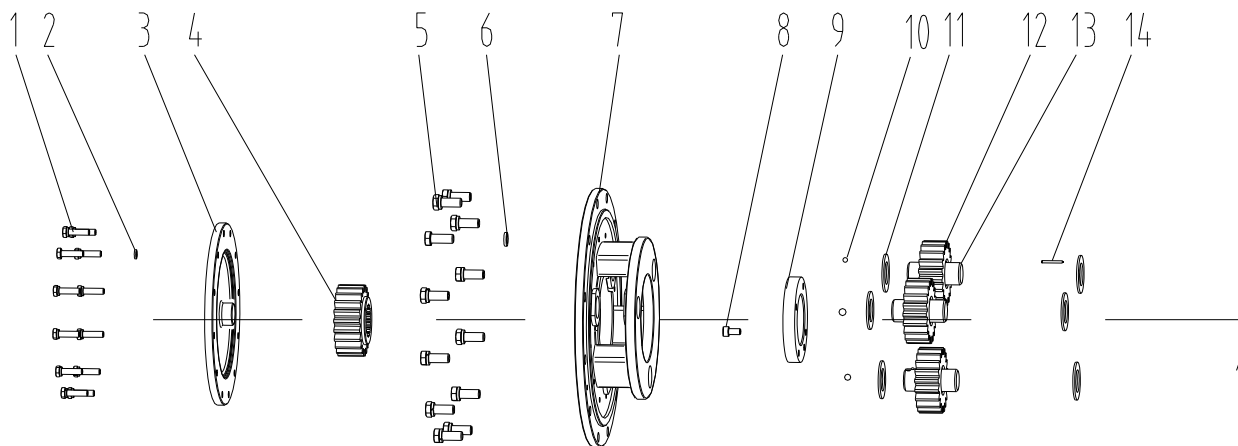
Conjunto reductor principal



Conjunto reductor principal

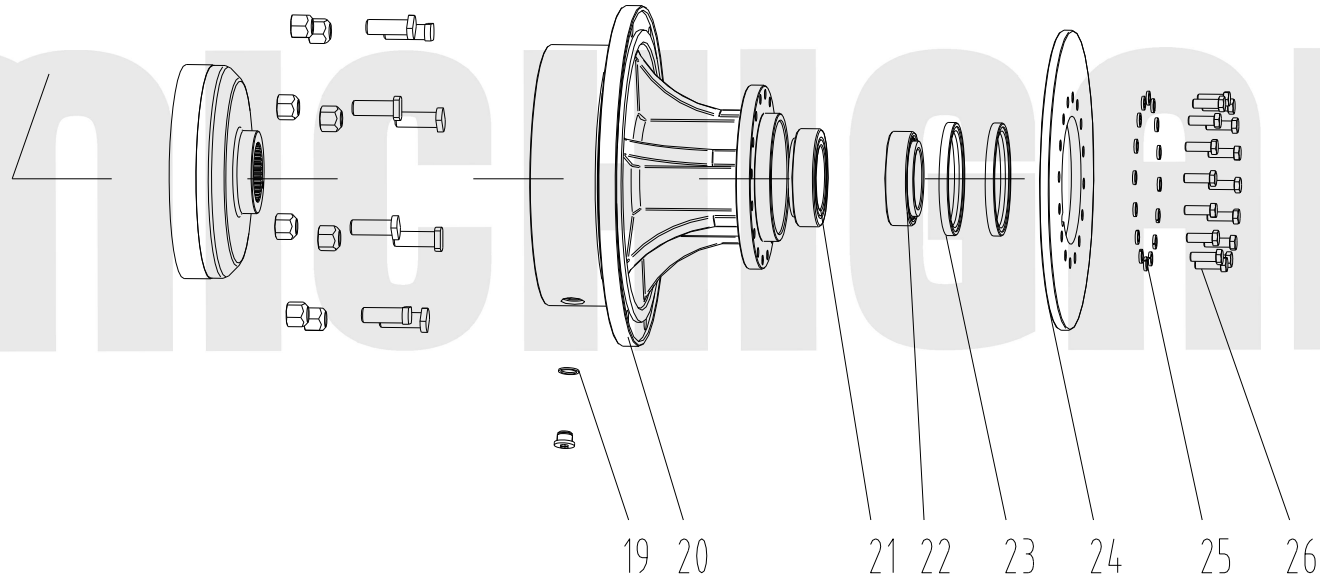
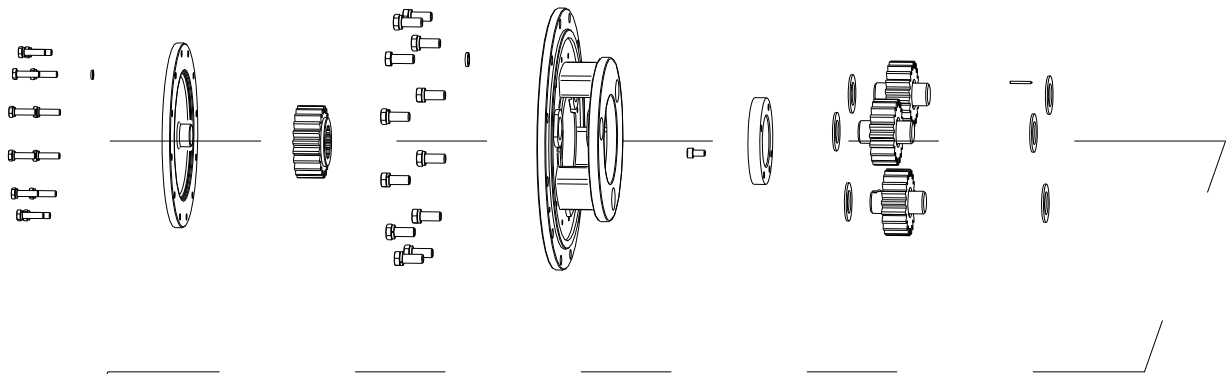
ITEM	CODIGO	DESCRIPCIÓN	ESPECIF.	N°	ORIGINAL
19	36403100573	Asiento de cojinete		1	LGQ936AL.02-005
20	36403100575	Espaciador de cojinetes		1	LGQ936AL.02-007
21	36403100489	Alfombrillas de ajuste		1	LGQ832AL.02-004
22	52322003802	Rodamiento	30309X2B	1	GB/T297
23	36403100572	Empaquetadura		1	LGQ936AL.02-004
24	36403100571	Tapón de sellado		1	LGQ936AL.02-003
25	51401110107	Arandela	12	6	GB/T93
26	51203111514	Bulón	M12×45	6	GB/T5782
27	56161010505	Anillo de sellado	FB55×82×12	2	GB/T13871.1
28	36403000162	Soldadura de bridas		1	LGQ936AL.02.01
29	36403100570	Arandela		1	LGQ936AL.02-002
30	36403100569	Tuerca del tornillo		1	LGQ936AL.02-001
31	51512081703	Pasador	3.2×45	1	GB/T91

Conjunto reductor de rueda



Conjunto reductor de rueda						
ITEM	CODIGO	DESCRIPCIÓN	ESPECIF.	N°	ORIGINAL	
1	51204111214	Bulón	M12×30	12	GB/T5783	
2	51401100107	Arandela	10	12	GB/T93	
3	36402100432	Cubierta de extremo de rueda		1	LGQ936AL.03-001	
4	36402100434	Engranaje solar		1	LGQ936AL.03-003	
5	51204111214	Bulón	M12×30	12	GB/T5783	
6	51401110107	Arandela	12	12	GB/T93	
7	36402100439	Portador planetario		1	LGQ936AL.03-008	
8	51139210305	Tornillo	M8×16	1	GB/T70.1	
9	36402100433	Tuerca redonda		1	LGQ936AL.03-002	
10	52900000102	Bola de acero	5	3	GB/T308	
11	36402100435	Junta de rueda planetaria		6	LGQ936AL.03-004	
12	36402100437	Engranaje planetario		3	LGQ936AL.03-006	
13	36402100436	Eje planetario		3	LGQ936AL.03-005	
14	52901000901	Pasador de rodillo	3×29.8	87	GB309	
15	36402100438	Engranaje de anillo		1	LGQ936AL.03-007	
16	36402100440	Tuerca de llanta		8	LGQ936AL.03-009	
17	36402100441	Perno de llanta		8	LGQ936AL.03-010	
18	36400100213	Tapón de aceite		1	LGQ832AL-002	

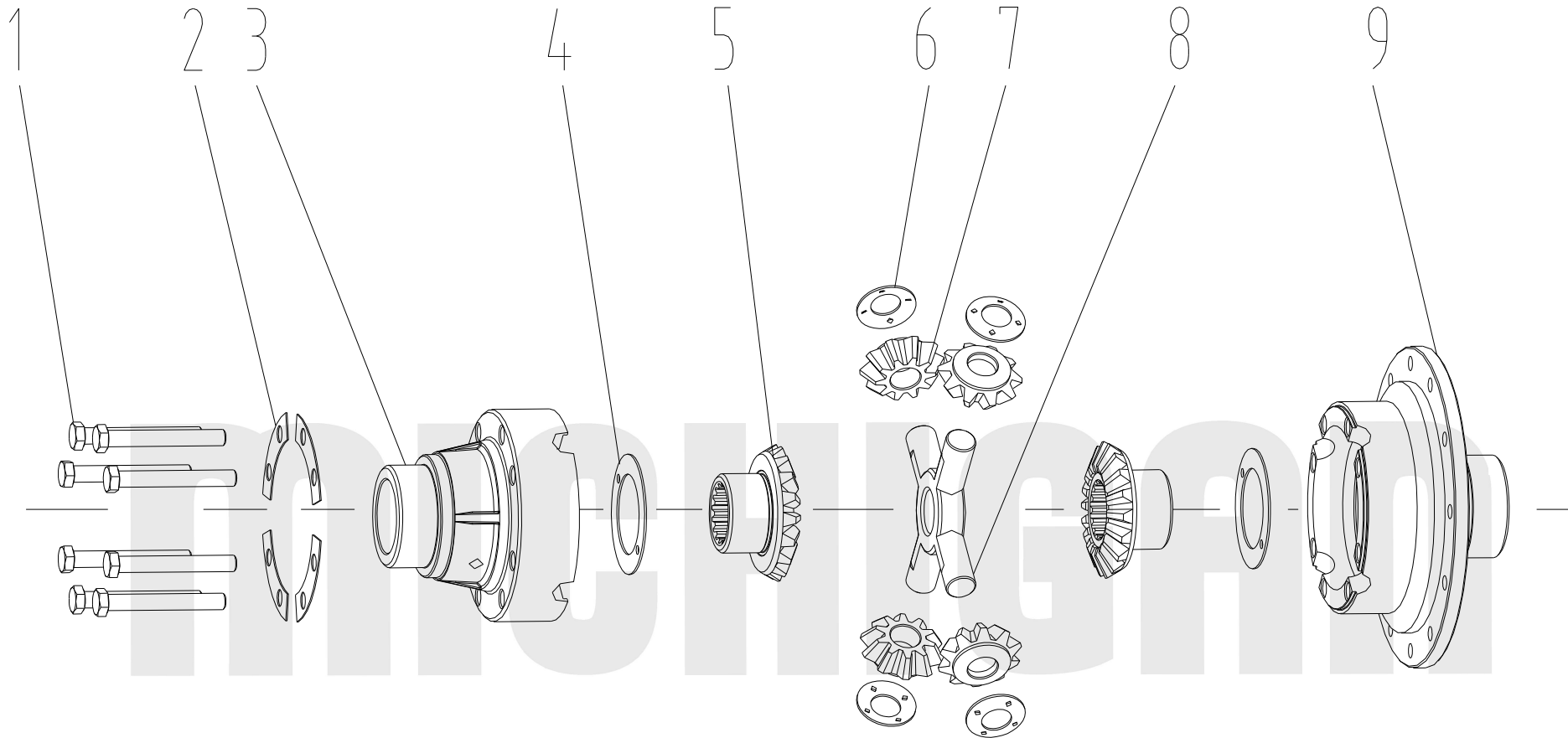
Conjunto reductor de rueda



Conjunto reductor de rueda

ITEM	CODIGO	DESCRIPCIÓN	ESPECIF.	N°	ORIGINAL
19	56147010701	Arandela combinada	20	1	JB/T982
20	36402100442	Eje de la rueda		1	LGQ936AL.03-011
21	52328001202	Rodamiento	33016	1	GB/T297
22	60900006558	Rodamiento	33017	1	GB/T297
23	56161014001	Anillo de sellado	FB125x150x12	2	GB/T13871.1
24	36402100443	Disco del freno		1	LGQ936AL.03-012
25	51204111314	Bulón	M12x35	16	GB/T5783

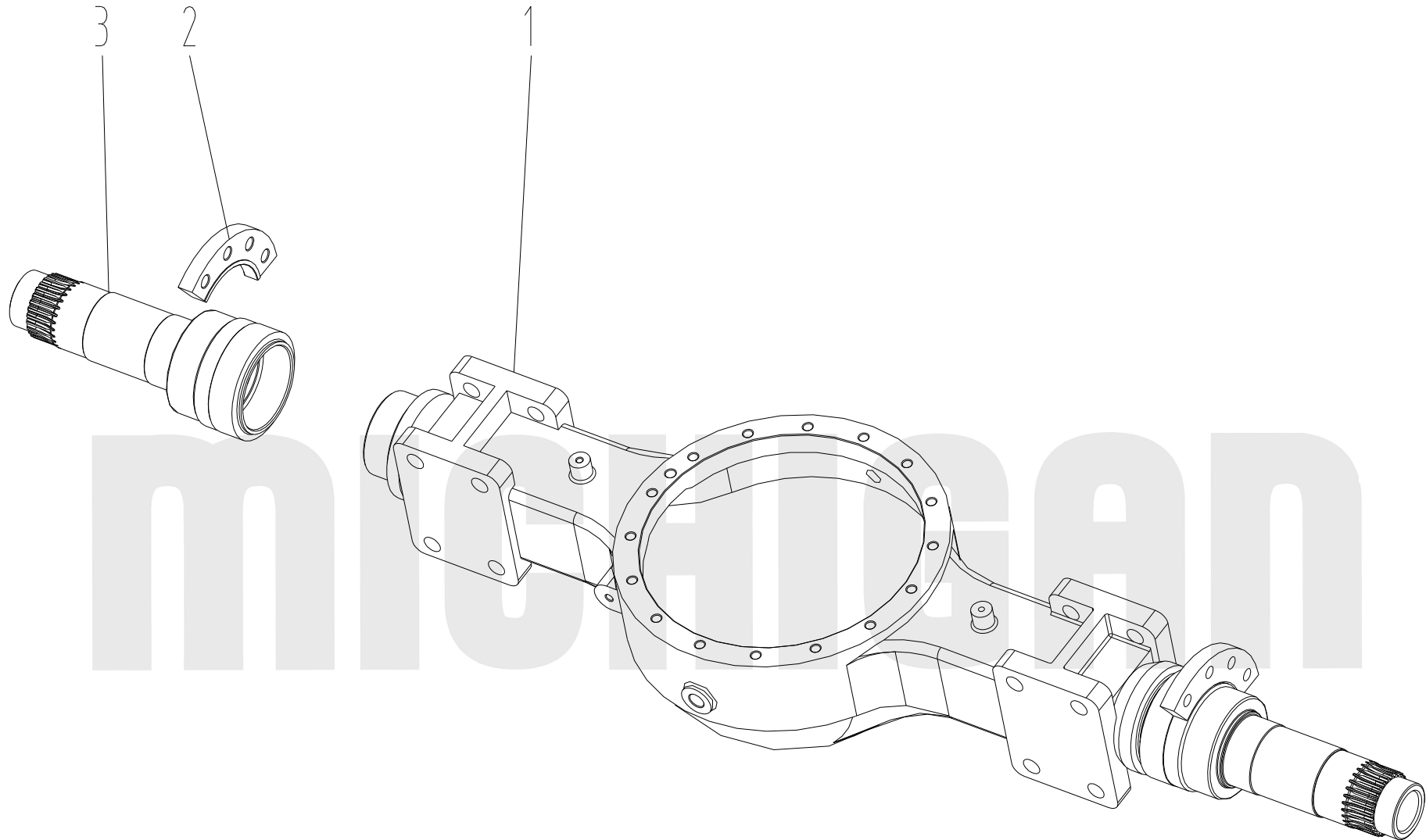
Conjunto diferencial



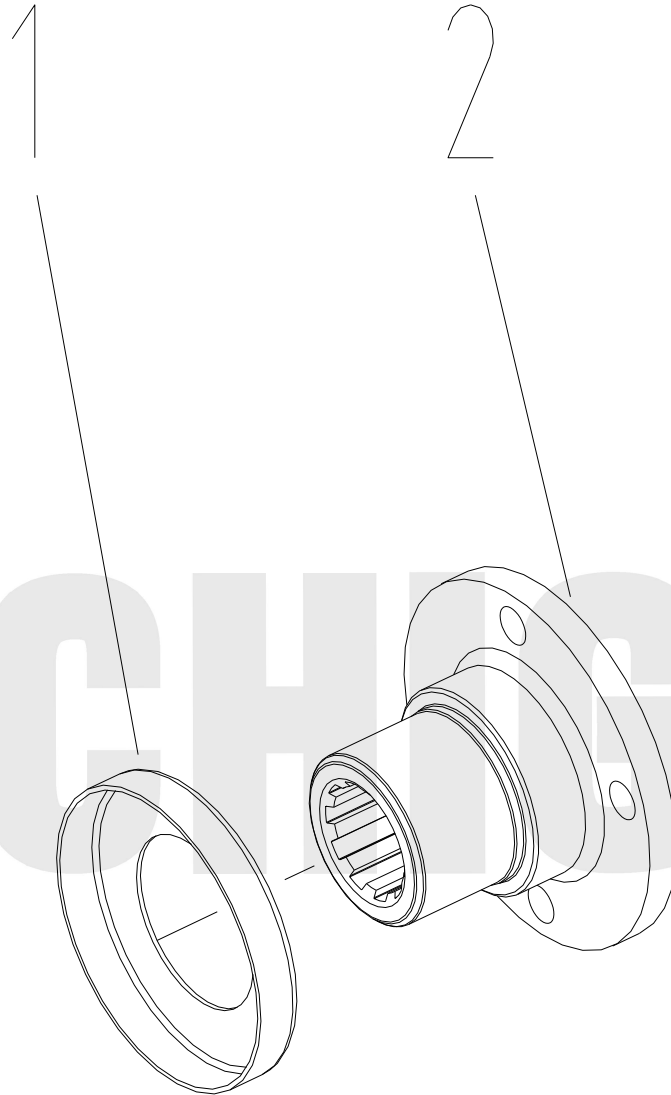
Conjunto diferencial

ITEM	CODIGO	DESCRIPCIÓN	ESPECIF.	N°	ORIGINAL
1	51204113114	Bulón	M12×90	8	GB/T5783
2	36403100586	Arandela de tope de doble orificio		4	LGQ936AL.02.03.01-002
3	36403100587	Carcasa izquierda diferencial		1	LGQ936AL.02.03.01-003
4	36403100583	Junta del engranaje del eje del eje		2	LGQ936AL.02.03-004
5	36403100584	Engranaje del eje del eje		2	LGQ936AL.02.03-005
6	36403100581	Junta de engranaje cónico		4	LGQ936AL.02.03-002
7	36403100582	Engranaje cónico		4	LGQ936AL.02.03-003
8	36403100580	Eje transversal		1	LGQ936AL.02.03-001
9	36403000165	Carcasa derecha diferencial		1	LGQ936AL.02.03.01-001

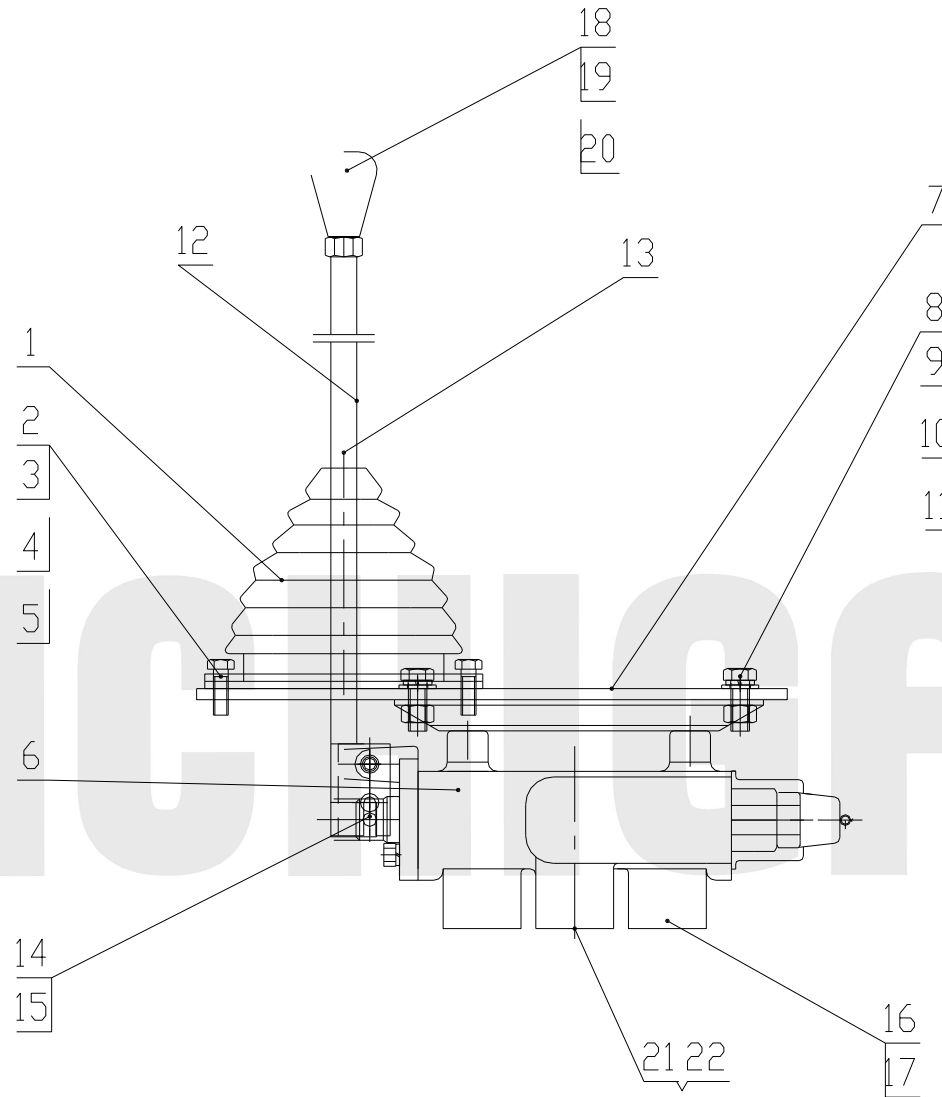
Soldadura de la carcasa del eje



Soldadura de bridas



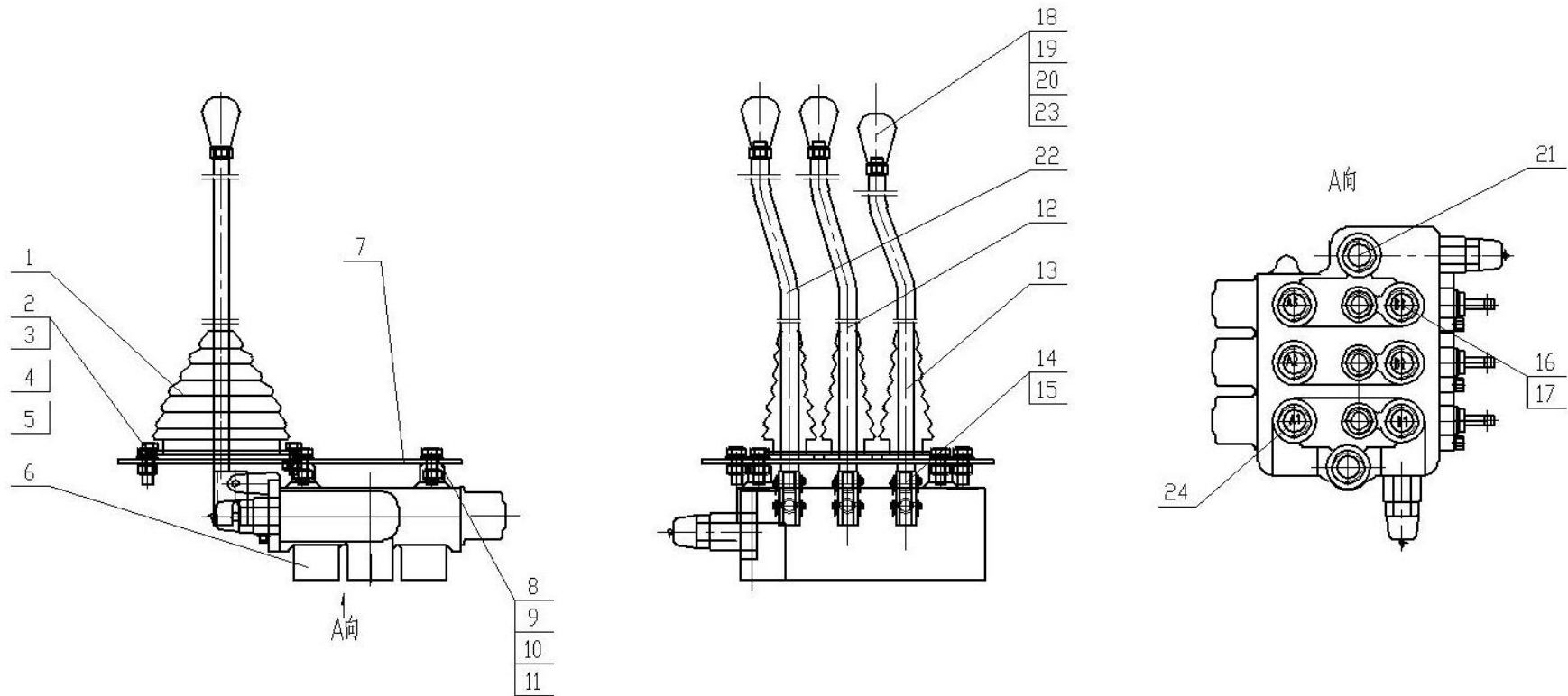
Conjunto de válvula de dos vías



Conjunto de válvula de dos vías

ITEM	CODIGO	DESCRIPCIÓN	ESPECIF.	N°	ORIGINAL
1	60100003015	Manga corrugada		2	936EG. 12-003
2	51158210604	Tornillo M8×25		4	GB/T818
3	51401090107	Arandela 8		4	GB/T93
4	51421090115	Arandela 8		4	GB/T97. 1
5	30812102489	Anillo de presión		1	936EG. 12-002
6	60300002653	Válvula de múltiples vías		1	936E. 07. 01
7	30812113026	Placa de montaje de válvula de dos vías		1	932NG. 00F1-001
8	51204101314	Bulón	M10×35	6	GB/T5783
9	51307001019	Tuerca	M10	6	GB/T6170
10	51421100115	Arandela	10	6	GB/T97. 1
11	51401100107	Arandela	10	6	GB/T93
12	30805000206	Soldadura con joystick de trabajo		1	936EG. 05. 02. 01
13	30805000207	Soldadura con joystick de trabajo II		1	936EG. 05. 02. 02
14	51512071901	Pasador	2. 5×35	4	GB/T91
15	51511051102	Pasador	B8×26	4	GB/T882
16	17601000334	Junta de transición		5	L1CL-27
17	56147011601	Arandela combinada 27		6	JB/T982
18	60901000053	Mango de pluma		1	LG8025. 05. 01. 01

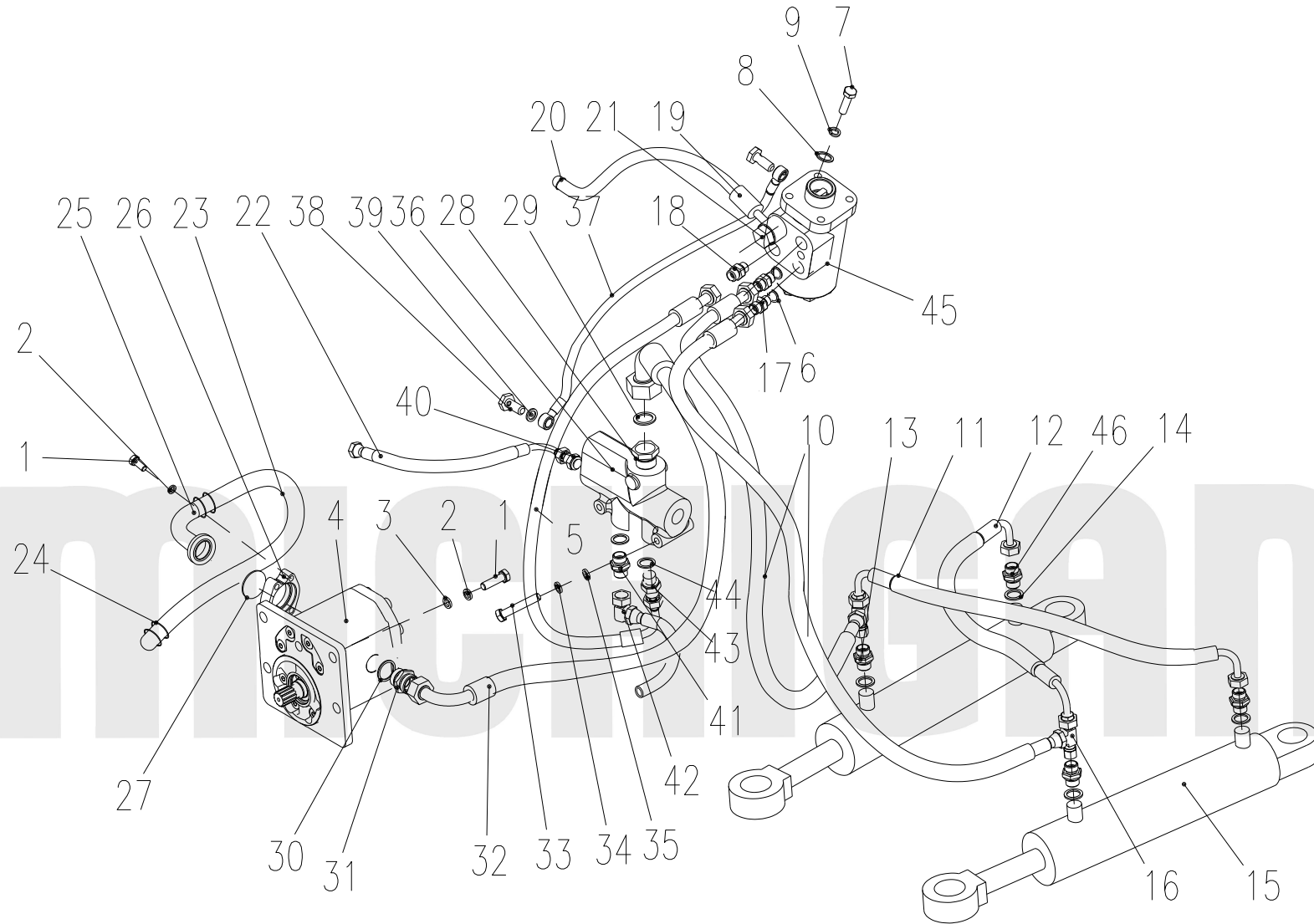
Conjunto de válvula triple



Conjunto de válvula triple

ITEM	CODIGO	DESCRIPCIÓN	ESPECIF.	N°	ORIGINAL
1	60100003015	Manga corrugada		3	936EG. 12-003
2	51158210604	Tornillo	M8×25	6	GB/T818
3	51401090107	Arandela	8	6	GB/T93
4	51421090115	Arandela	8	6	GB/T97. 1
5	30812102599	Anillo de presión		1	936EG. 12III-002
6	60300002730	Válvula de múltiples vías		1	936E. 07III. 01
7	30807113025	Placa de montaje de válvula multidireccional		1	932NG. 00F2-001
8	51204101314	Bulón	M10×35	6	GB/T5783
9	51307001019	Tuerca	M10	6	GB/T6170
10	51421100115	Arandela	10	6	GB/T97. 1
11	51401100107	Arandela	10	6	GB/T93
12	30305000049	Soldadura con joystick de trabajo II		1	936EG. 05III. 01. 02
13	30305000048	Soldadura con joystick de trabajo I		1	936EG. 05III. 01. 01
14	51512071901	Pasador	2. 5×35	6	GB/T91
15	51511051102	Pasador	B8×26	6	GB/T882
16	17601000334	Junta de transición		4	L1CL-27
17	56147011601	Arandela combinada	27	8	JB/T982
18	60901000053	Mango de pluma		1	LG8025. 05. 01. 01

Sistema hidraulico de direccion



Sistema hidraulico de direccion

ITEM	CODIGO	DESCRIPCIÓN	ESPECIF.	N°	ORIGINAL
1	51204111314	Bulón	M12×35	8	GB/T5783
2	51401110107	Arandela	12	8	GB/T93
3	51421110115	Arandela	12	4	GB/T97. 1
4	60900002152	Conjunto de bomba de engranajes		1	LG8032. 06. 01
5	17272013133	Ensamblado de la manguera		1	20411-22T/20491-22T*2W08*710
6	56147010701	Arandela combinada	20	5	JB/T982
7	51204101214	Bulón	M10×30	4	GB/T5783
8	51421100115	Arandela	10	4	GB/T97. 1
9	51401100107	Arandela	10	8	GB/T93
10	17272014071	Ensamblado de la manguera		2	20411-18T/20411-20GB*2W06*1200
11	17272014070	Ensamblado de la manguera		1	20491-18T*2W06*700
12	17272014069	Ensamblado de la manguera		1	20491-18TH80*2W06*700
13	60900002227	Junta de transición		2	L1CL-18
14	56147010601	Arandela combinada	18	6	JB/T982
15	16608197010	Cilindro de direccion		2	936E. 06. 04
16	17601000900	Junta de transición		2	LCC-18W
17	60900002228	Junta de transición		2	L1CL-20
18	17601001371	Junta de transición		1	L1CL-22-20

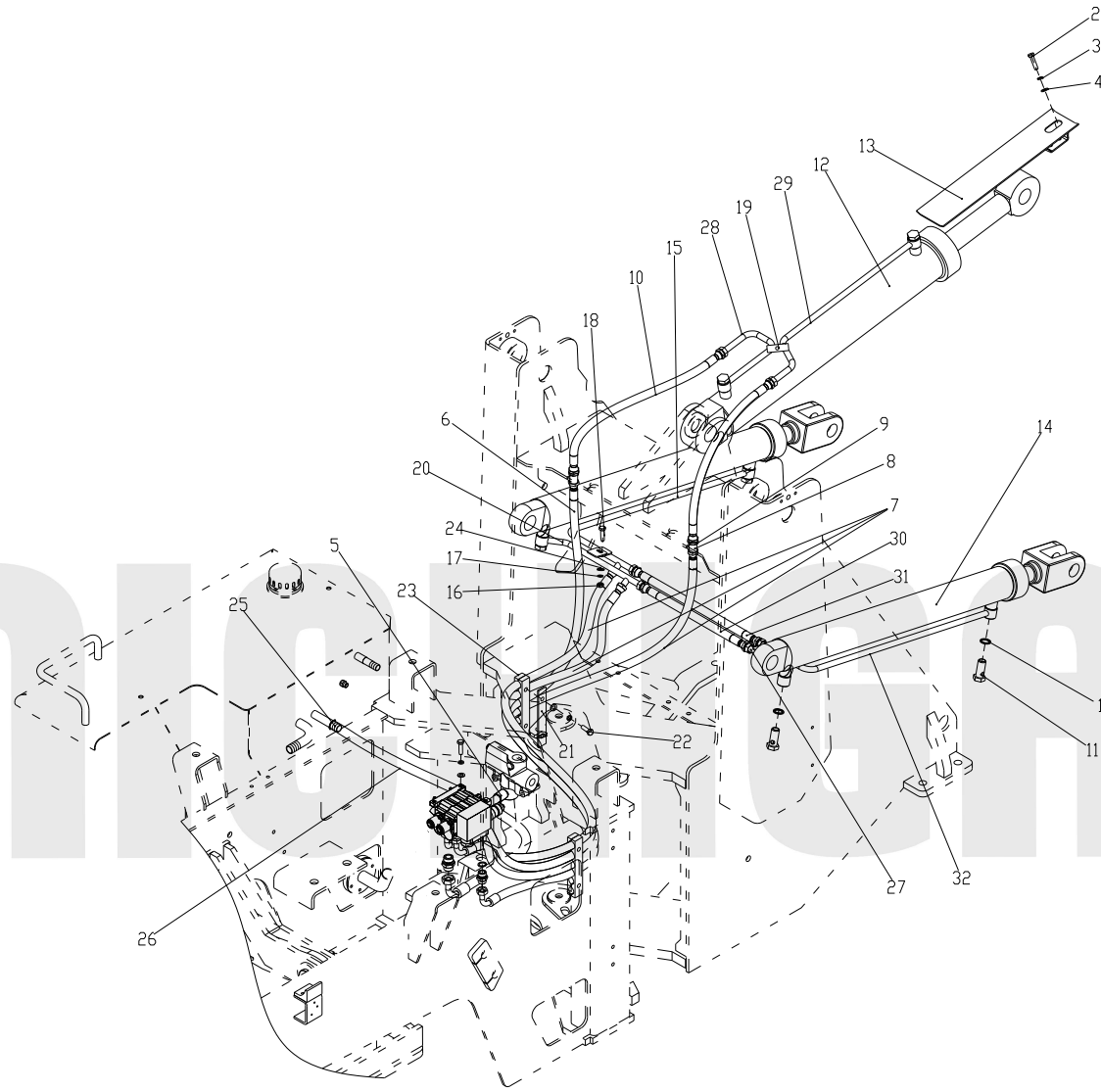
Sistema hidraulico de direccion

ITEM	CODIGO	DESCRIPCIÓN	ESPECIF.	N°	ORIGINAL
19	17272015686	Ensamblado de la manguera		1	70011-20* \varnothing 19*600
20	60911012929	Abrazadera de alambre de acero doble		2	22-32
21	51258275701	Perno de bisagra	M20×1.5×38	1	JB/T999
22	17272012147	Manguera de retorno		1	20411-14T/20491-14T*1W04*750
23	60300009213	Tubo de succión		1	932NG. 07L1. 03
24	56171000701	Abrazadera de la manguera	38-57	4	JB/T8870
25	60900004223	Núcleo del codo		1	LG8032. 07-001
26	60911010605	Montaje de brida		1	M1M1HK-20
27	56145020901	Junta tórica	37.69×3.53	1	GB/T3452. 1
28	17601000341	Junta de transición		1	L1CL-30-27
29	56147011601	Arandela combinada 27		2	JB/T982
30	56147012001	Arandela combinada 33		1	JB/T982
31	60900002232	Junta de transición		1	L1CL-30-33
32	17272012643	Bomba de trabajo prioritaria		1	20491-30TH55*2N12*560/90°
33	51204092114	Bulón	M8×70	2	GB/T5783
34	51401090107	Arandela 8		2	GB/T93
35	51421090115	Arandela 8		2	GB/T97. 1
36	60304000163	Válvula de prioridad (LG816)		1	LG816. 07. 17

Sistema hidraulico de direccion

ITEM	CODIGO	DESCRIPCIÓN	ESPECIF.	N°	ORIGINAL
37	17272013128	Ensamblado de la manguera		1	70011-12S*2W05*690/90°
38	51258276001	Perno de bisagra	M12×1.5×30	2	JB/T999
39	56147010201	Arandela combinada 12		5	JB/T982
40	17601000318	Junta de transición		1	L1CL-14-12
41	17601000334	Junta de transición		1	L1CL-27
42	60911013040	Junta de transición		1	L2C9-27
43	17601000327	Junta de transición		1	L1CL-22
44	56147011301	Arandela combinada 22		1	JB/T982
45	60900002153	Engranaje de dirección hidráulico		1	LG8032.06.02
46	60900004255	Junta de transición		2	936E.06-001
47	51204101214	Bulón	M10×30	4	GB/T5783

Sistema hidráulico de trabajo



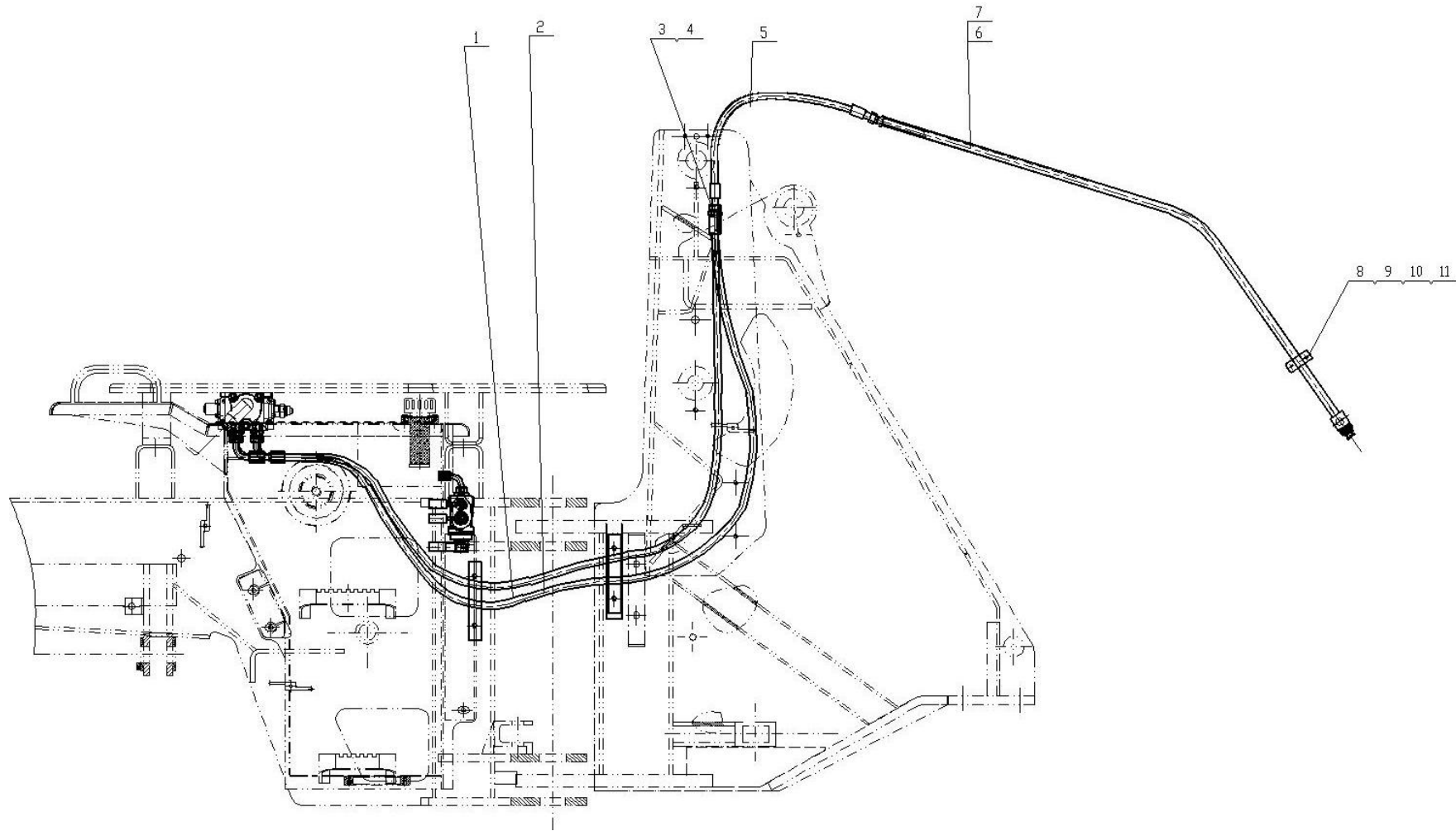
Sistema hidráulico de trabajo

ITEM	CODIGO	DESCRIPCIÓN	ESPECIF.	N°	ORIGINAL
1	56147011601	Arandela combinada	27	12	JB/T982
2	51204091414	Bulón	M8×40	2	GB/T5783
3	51401090107	Arandela 8	8	2	GB/T93
4	51421090115	Arandela 8	8	2	GB/T97. 1
5	17272016005	Ensamblado de la manguera		1	20491-27T/20411-27*2N12*750
6	17272015039	Ensamblado de la manguera		1	20411-27T/20491-27T*2W10*2450
7	17272013125	Ensamblado de la manguera		3	20411-27T/20491-27T*2W10*2560
8	17601001288	Junta de transición		2	L6C-27
9	17601000944	Junta de transición		2	L8C-27
10	17272009708	Ensamblado de la manguera		2	20411-27T*2W10*820
11	60900002119	Perno de bisagra	M27×2×50	6	JB/T999
12	16608062410	Cilindro de cangilón		1	936E. 07. 03
13	30807000866	Soldadura del deflector del cilindro		1	932NG. 07 I. 03
14	16608049140	Cilindro de pluma		2	936E. 07. 02
15	37300001151	Pluma de tubo de acero largo		1	936N. 07 II. 02
16	51307001019	Tuerca	M10	7	GB/T6170
17	51401100107	Arandela	10	11	GB/T93
18	51204101214	Bulón	M10×30	3	GB/T5783

Sistema hidráulico de trabajo

ITEM	CODIGO	DESCRIPCIÓN	ESPECIF.	N°	ORIGINAL
19	30807101019	Abrazadera de un tubo		6	LG8018.07-004
20	37301002598	Pluma de tubo de acero corto		1	936N.07.03
21	30807101017	Placa de presión de abrazadera de tubo		2	LG8018.07-002
22	51203102214	Bulón	M10×80	2	GB/T5782
23	60900002111	Abrazadera de tubo de 6 orificios		4	LG8018.07-001
24	51421100115	Arandela	10	2	GB/T97.1
25	60900002139	Abrazadera de alambre de acero doble		4	38
26	17272013121	Manguera	22×1000	1	Q/(HG4)JG20
27	37301002600	Tubo de acero corto de brazo derecho		1	936N.07.01
28	37300000334	Cubo de tubo de acero corto		1	936EG.07.05
29	37300000335	Tubo de acero largo		1	936EG.07.06
30	17272015381	Ensamblado de la manguera		1	20411-27T*2W10*430
31	17272015380	Ensamblado de la manguera		10	20411-27T*2W10*510
32	37300001152	Tubo de acero largo del brazo derecho		1	936N.07 II.03
33	37301002697	Pluma de tubo de acero largo		1	936NG.07.02

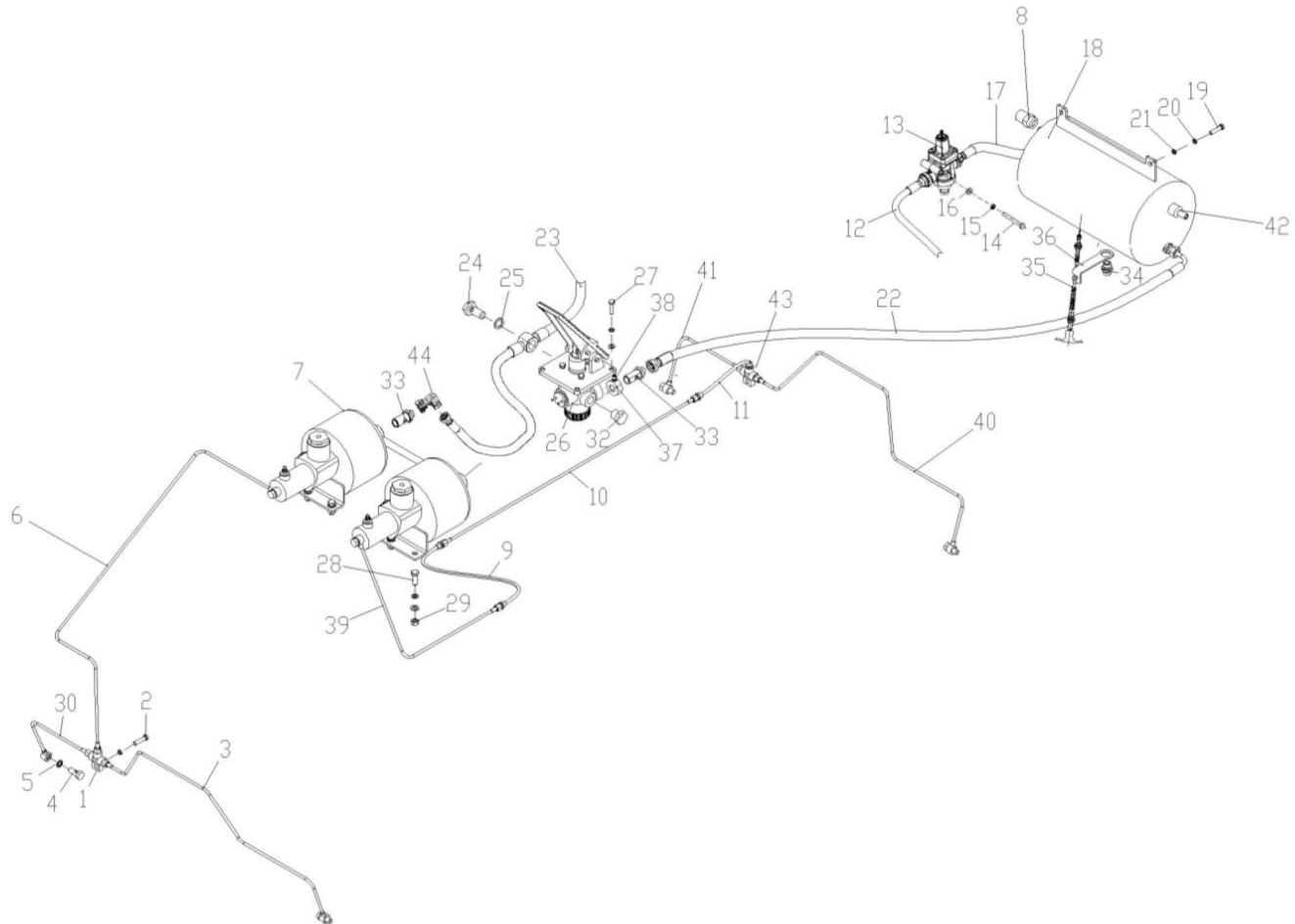
Ensamblaje de tubería triple



Ensamblaje de tubería triple

ITEM	CODIGO	DESCRIPCIÓN	ESPECIF.	N°	ORIGINAL
1	17272004358	Ensamblado de la manguera		1	20411-27T/20491-27T*2W10*2650
2	17272015039	Ensamblado de la manguera		1	20411-27T/20491-27T*2W10*2450
3	17601001288	Junta de transición		2	L6C-27
4	17601000944	Junta de transición		2	L8C-27
5	17272014879	Ensamblado de la manguera		2	20411-27T*2W10*880
6	30807000794	Tubo de acero del brazo izquierdo		1	936EG. 07III. 02
7	30807000795	Tubo de acero del brazo derecho		1	936EG. 07III. 03
8	30807100383	Placa de presión		4	LG810. 07-001
9	60911011593	Abrazadera de un tubo		8	LG810. 07-002
10	51204091614	Bulón	M8×50	8	GB/T5783
11	51401090107	Arandela	8	8	GB/T93

Sistema de freno de pie



Sistema de freno de pie

ITEM	CODIGO	DESCRIPCIÓN	ESPECIF.	N°	ORIGINAL
1	30808100014	Conector en T		2	LG853.08-012
2	51204091114	Bulón	M8×25	3	GB/T5783
3	37300001233	Soldadura de tubos de acero		1	932NG.08 I.08
4	30808101089	Perno de conexión		6	LG853.08-004
5	56147010201	Arandela combinada	12	6	JB/T982
6	30808000477	Bomba de postcombustión		1	936NG.08 I.01
7	60300000772	Bomba de postcombustión		2	LG826E.08.02
8	60505010004	Válvula de seguridad		1	LG853.08.01.04
9	30808000473	Manguera de freno		1	932NG.08 I.06
10	30808000471	Bomba de postcombustión trasera(2)		1	932NG.08 I.04
11	60911010174	Conjunto de manguera de freno		1	LG853.08.11
12	60900002394	Tráquea del compresor de aire		1	LG8032.08 I.01
13	60304000049	Conjunto de válvula de descarga	M8×70	1	LG853.08.08
14	51203092014	Bulón	8	2	GB/T5782
15	51401090107	Arandela	8	8	GB/T93
16	51421090115	Arandela		8	GB/T97.1
17	17272012171	Tubo de entrada de aire		1	20411-18T/20491-18T*1W06*350
18	60900005710	Soldadura de depósitos de gas		1	932NG.08 I.01.01

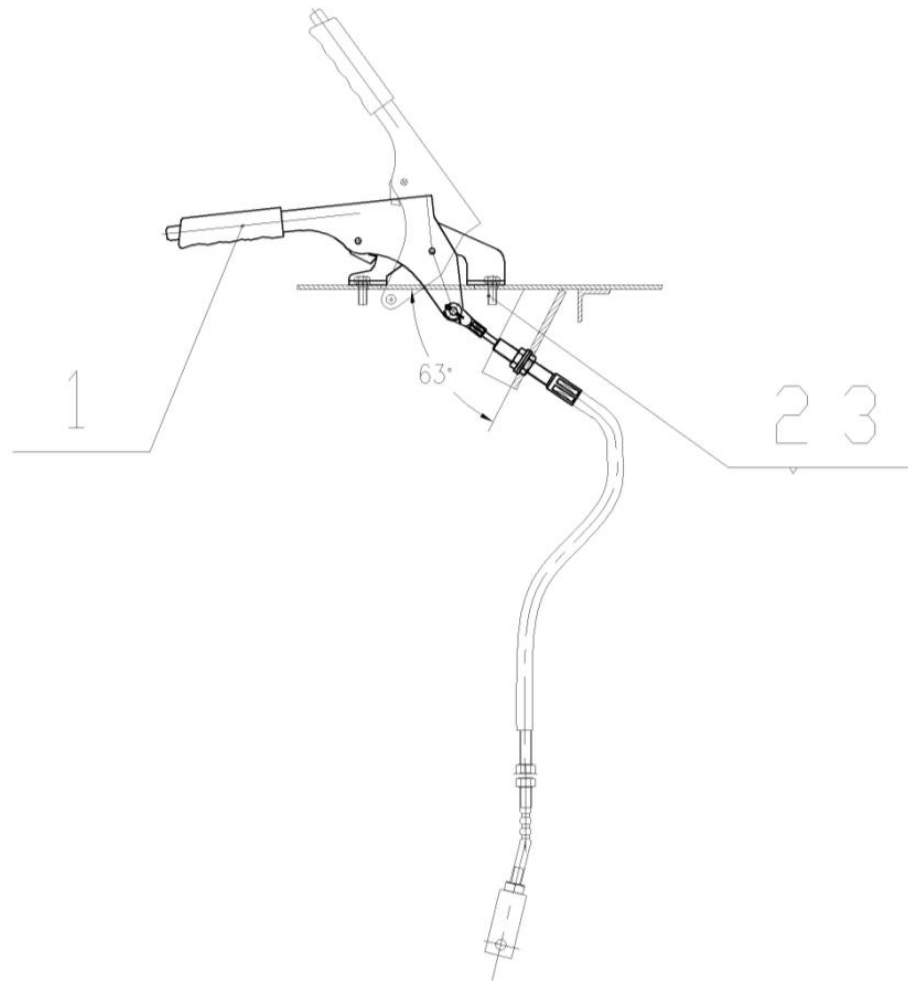
Sistema de freno de pie

ITEM	CODIGO	DESCRIPCIÓN	N°	ORIGINAL	
19	51204101114	Bulón	M10×25	2	GB/T5783
20	51401100107	Arandela	10	4	GB/T93
21	51421100115	Arandela	10	4	GB/T97.1
22	17272013120	Tubo de admisión válvula de freno		1	20411-18T/20491-18TH35*1W06*2460
23	17272014072	Ensamblado de la manguera		1	20491-14/71011-22-06-06/20411-18T*1W06*750*540
24	60900002118	Perno de bisagra	M22×1.5×40	3	JB/T999
25	56147011301	Lavadora combinada	22	10	JB/T982
26	60300000546	Conjunto de válvula de freno de aire		1	LG50C V. 08. 06. 01
27	51204091214	Bulón	M8×30	4	GB/T5783
28	51204101214	Bulón	M10×30	4	GB/T5783
29	51307001019	Tuerca	M10	4	GB/T6170
30	37300001232	Soldadura de tubos de acero		1	932NG. 08 I . 07
31	30808000343	Soldadura de tubos de acero		1	LG8032. 08 I . 02
32	56301000802	Tornillo de cierre	M22×1.5	1	JB/T1000-77
33	60900003287	Conector		1	LG8032. 08 I -001
34	60304000431	Válvula de drenaje		1	LG833B. 08VI. 03
35	60304100074	Cable de la válvula de drenaje		1	LG853D. 08. 05(S)
36	30808100178	Soporte de eje flexible		1	LG833B. 08VI-002

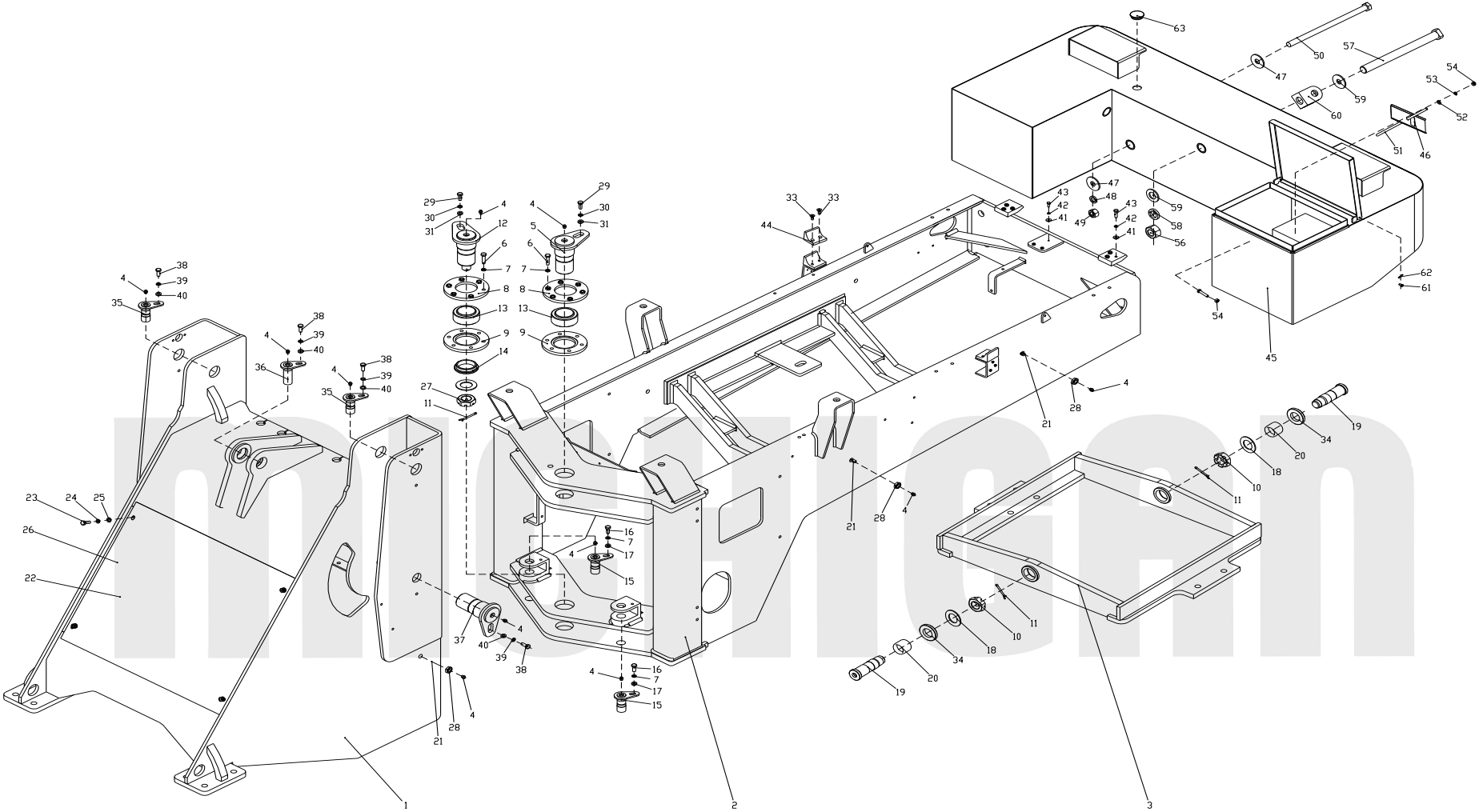
Sistema de freno de pie

ITEM	CODIGO	DESCRIPCIÓN	ESPECIF.	N°	ORIGINAL
37	30808100005	Asiento del conector de medición de presión		1	LG853.08-007
38	30801100970	Conector del sensor de presión de aceite		1	LG853.01-002
39	30808000470	Bomba de postcombustión		1	932NG.08 I.03
40	37300001235	Soldadura de tubos de acero		1	932NG.08 I.10
41	37300001234	Soldadura de tubos de acero		1	932NG.08 I.09
42	60304000046	Válvula de inflado		1	LG853.08.01.02
43	30808100014	Conector en T		1	LG853.08-012
44	17601000600	Junta de transición		1	L2C9-18

Sistema de freno de mano



Sistema de marco



Sistema de marco

ITEM	CODIGO	DESCRIPCIÓN	ESPECIF.	N°	ORIGINAL
1	30810115670	Soldadura del marco frontal		1	936NG.10L1.03
2	30810014193	Soldadura del marco frontal		1	936NG. 10L1. 02
3	30810001621	Soldadura de bastidor giratorio		1	936NG. 10. 03
4	56201000301	Taza de aceite	M10×1	13	JB/T7940. 1
5	30810001589	Pasador superior abisagrado		1	932NG. 10. 05
6	51204101814	Bulón	M10×60	12	GB/T5783
7	51401100107	Arandela 10		16	GB/T93
8	30810102731	Tapa del extremo superior		2	LG8032. 10-002
9	30810102732	Tapa de extremo inferior		2	LG8032. 10-003
10	30810102626	Tuerca ranurada		2	LG8018. 10-004
11	51512102001	Pasador	5×63	3	GB/T91
12	30810001590	Pasador con bisagras		1	932NG. 10. 06
13	52807000701	Cojinete de juntas	GE60ES-2RS	2	GB/T9163
14	30810102734	Manguito inferior abisagrado inferior		1	LG8032. 10-005
15	30810001591	Pasador del cilindro de dirección		4	932NG. 10. 07
16	51204101114	Bulón	M10×25	4	GB/T5783
17	51421100115	Arandela	10	4	GB/T97. 1
18	30810102629	Arandela		2	LG8018. 10-009

Sistema de marco

ITEM	CODIGO	DESCRIPCIÓN	ESPECIF.	N°	ORIGINAL
19	30810001638	Pasador del bastidor oscilante		2	936NG. 10-002
20	60900005713	Buje del bastidor oscilante		2	936N. 10 I -001
21	60900002075	Tubo de aceite lubricante		4	LG8018. 10. 06
22	60900002075	Tubo de aceite lubricante		4	LG8018. 10. 06
23	51204091014	Bulón	M8×20	4	GB/T5783
24	51401090107	Arandela	8	4	GB/T93
25	51421090115	Arandela	8	4	GB/T97. 1
26	60900004079	Tiras de esponja (autoadhesivas)	150×20×9	4	PU
27	30810102738	Tuerca ranurada		1	LG8032. 10-009
28	51312000725	Tuerca	M16×1.5	4	GB/T6173
29	51204153814	Bulón	M20×30	2	GB/T5783
30	51421150115	Arandela	20	2	GB/T97. 1
31	51401150107	Arandela	20	2	GB/T93
32	30810103469	Bloque de límite de capó		2	932N. 10-001
33	51159210504	Tornillo	M8×20	4	GB/T819. 1
34	30810103353	Junta del bastidor oscilante		2	936EG. 10-003
35	30810001640	Pasador superior del cilindro del cucharón		1	936NG. 10. 05
36	30810001640	Pasador superior del cilindro del cucharón		1	936NG. 10. 05

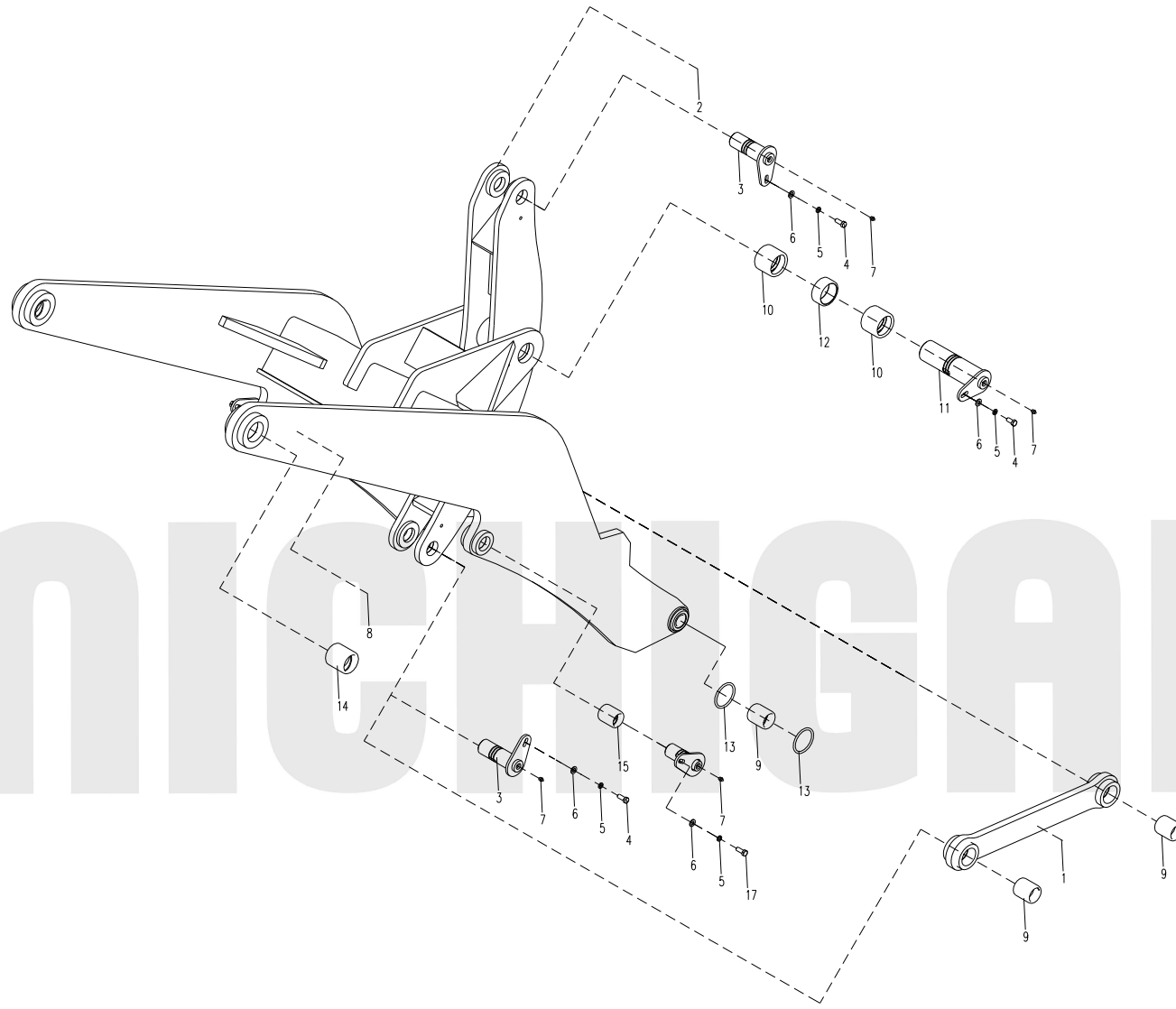
Sistema de marco

ITEM	CODIGO	DESCRIPCIÓN	ESPECIF.	N°	ORIGINAL
37	30810001641	Pasador superior del cilindro de la pluma		2	936NG. 10. 06
38	51204111114	Bulón	M12×25	5	GB/T5783
39	51401110107	Arandela	12	5	GB/T93
40	51421110115	Arandela	12	5	GB/T97. 1
41	51401080107	Arandela	6	3	GB/T93
42	51421080115	Arandela	6	3	GB/T97. 1
43	51204080814	Bulón	M6×12	3	GB/T5783
44	51204091014	Bulón	M8×20	1	GB/T5783
45	30813000990	Equilibrio de soldadura		1	936EG. 13 I . 02. 01
46	30813101791	Placa de presión de la batería		1	LG8018. 13. 07-003
47	51420150121	Arandela	20	4	GB/T96. 1
48	51401150107	Arandela	20	2	GB/T93
49	51307001519	Tuerca	M20	2	GB/T6170
50	51202154214	Bulón	M20×370	2	GB/T5782 B
51	30813101794	Palanca de presión de la batería		1	LG8018. 13. 07-005
52	51421090115	Arandela	8	1	GB/T97. 1
53	51401090107	Arandela	8	1	GB/T93
54	51307000919	Tuerca	M8	2	GB/T6170

Sistema de marco

ITEM	CODIGO	DESCRIPCIÓN	ESPECIF.	N°	ORIGINAL
55	60918010015	Tapa de goma para agujeros		2	28X18
56	51307001919	Tuerca	M30	1	GB/T6170
57	60400000810	Barra de remolque dos		1	LG828E. 13. 07-002
58	51401200107	Arandela 30		1	GB/T93
59	51421200115	Arandela 30		2	GB/T97.1
60	30813000823	Soldadura del asiento de tracción		1	LG8018. 13. 07. 01. 02
61	51511040402	Pasador	B6×12	2	GB/T882
62	51512060801	Pasador	2×16	2	GB/T91

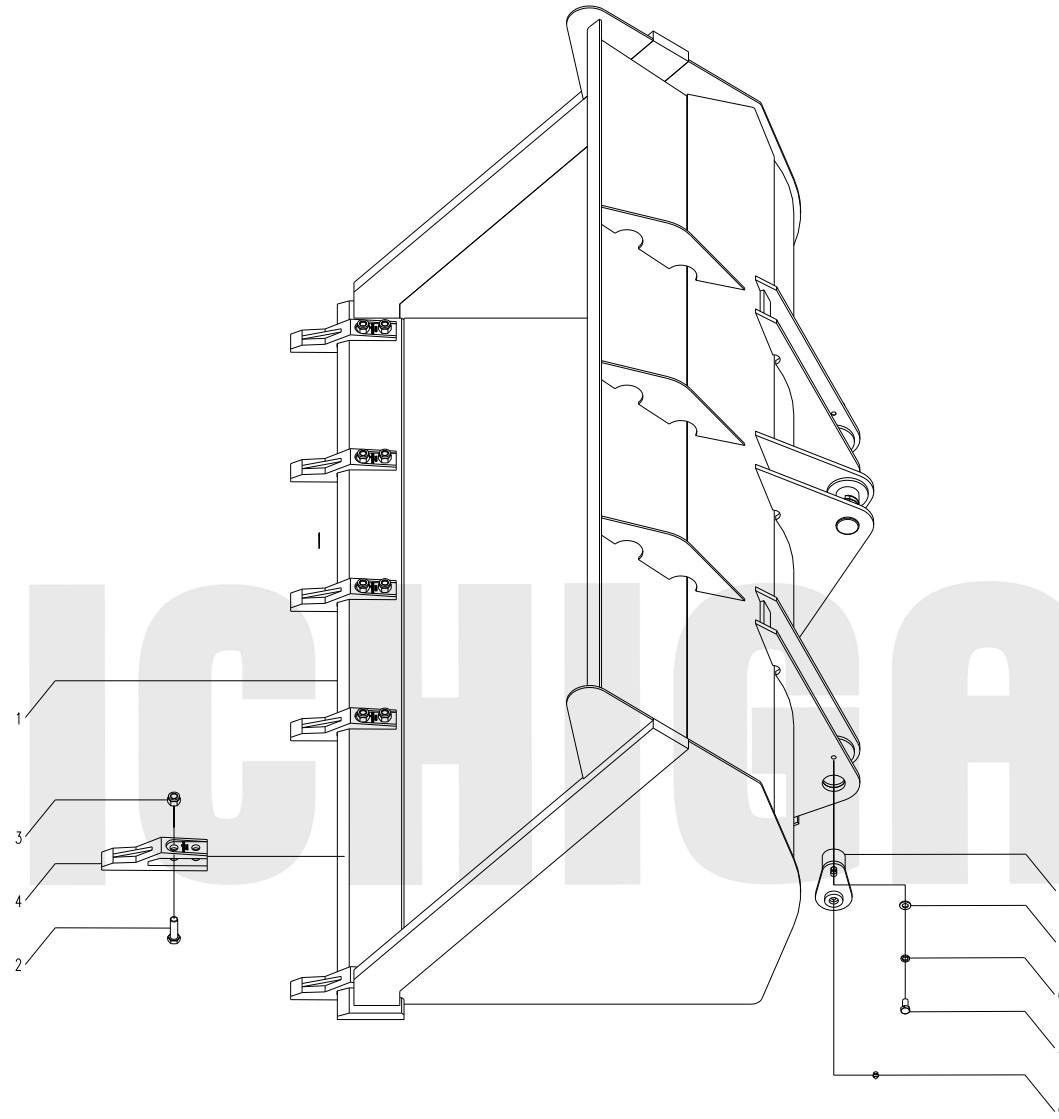
Sistema de dispositivo de trabajo



Sistema de dispositivo de trabajo

ITEM	CODIGO	DESCRIPCIÓN	ESPECIF.	N°	ORIGINAL
1	30811014900	Soldadura con tirantes		1	932NG. 11L5. 02
2	30811015699	Soldadura de balancines		1	936N. 11L1. 03
3	30811002253	Pasador de eje de balancín		2	936NG. 11. 05
4	51204111214	Bulón	M12×30	3	GB/T5783
5	51401110107	Arandela	12	5	GB/T93
6	51421110115	Arandela	12	5	GB/T97. 1
7	56201000301	Taza de aceite	M10×1	5	JB/T7940. 1
8	30811015700	Soldadura de pluma		1	936N. 11L1. 04
9	60916010100	Manga superior de la pluma		4	LG816. 11-001
10	60600000435	Manguito del eje de balancines		2	936NG. 11-003
11	30811001810	Pasador intermedio del eje de balancín		1	936EG. 11. 08
12	30811105597	Espaciador		1	936NG. 11-004
13	60100002998	Junta tórica		4	936EG. 11-001
14	60600000433	Manga superior de la pluma		2	936NG. 11-001
15	60600000434	Buje de pluma		2	936NG. 11-002
16	30811002254	Pasador del cilindro de la pluma		2	936NG. 11. 12
17	51204111114	Bulón	M12×25	2	GB/T5783

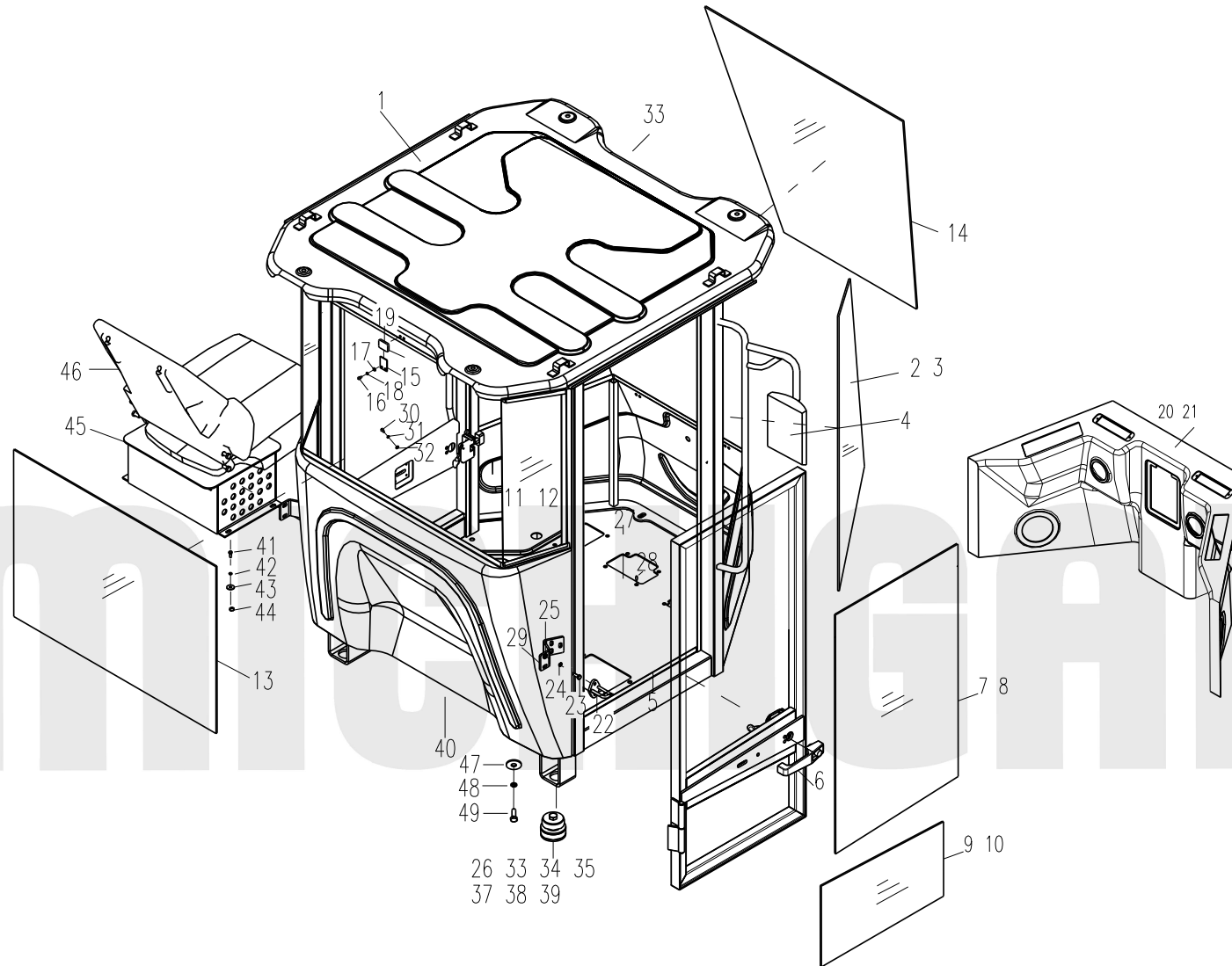
Ensamblaje del cucharón



Ensamblaje del cucharón

ITEM	CODIGO	DESCRIPCIÓN	ESPECIF.	N°	ORIGINAL
1	30811015704	Soldadura de cangilones		1	936N.00D2.01
2	51204135014	Bulón	M16×55	12	GB/T5783
3	51341000919	Tuerca	M16	12	GB/T889.1
4	30811103313	Dientes	M12×25	6	LG8032.11.01-002
5	51204111114	Bulón		3	GB/T5783
6	51401110107	Arandela	12	3	GB/T93
7	51421110115	Arandela	12	3	GB/T97.1
8	30811001808	Pasador de cubo		3	936EG.11.06
9	56201000301	Taza de aceite	M10×1	3	JB/T7940.1

Sistema de cabina



Sistema de cabina

ITEM	CODIGO	DESCRIPCIÓN	ESPECIF.	N°	ORIGINAL
1	30812013072	Montaje de cabina		1	932N. 12 I . G1
2	60900004269	Vidrio delantero izquierdo		1	932N. 12-001G1
3	60900008330	Vidrio delantero derecho		1	932N. 12-001G2
4	60402050131	Espejo		2	ZQP-142
5	71303010004	Tira de goma para marco de puerta		2	F002
6	60701010027	Conjunto de cerradura de puerta		1	LG856. 12. 02. 02
7	60908000176	Vidrio en la puerta izquierda (verde)		1	LG823D. 12. 04-003
8	60908000178	Vidrio en la puerta derecha (verde)		1	LG823D. 12. 03-003
9	60900002769	Vidrio inferior de la puerta izquierda (verde)		1	LG8032. 12 II -006
10	60900002770	Vidrio inferior de la puerta derecha (verde)		1	LG8032. 12 II -007
11	60900004270	Vidrio trasero izquierdo		1	932N. 12-002G1
12	60900008517	Vidrio trasero derecho		1	932N. 12-002G2
13	60900004271	Vidrio trasero		1	932N. 12-003
14	60900004272	Cristal frontal		1	932N. 12-004
15	30812101015	Placa de prensado de vidrio		4	LG853. 12-002
16	51158170404	Tornillo	M5×12	8	GB/T818
17	51401070107	Arandela	5	8	GB/T93
18	51421070115	Arandela	5	8	GB/T97. 1

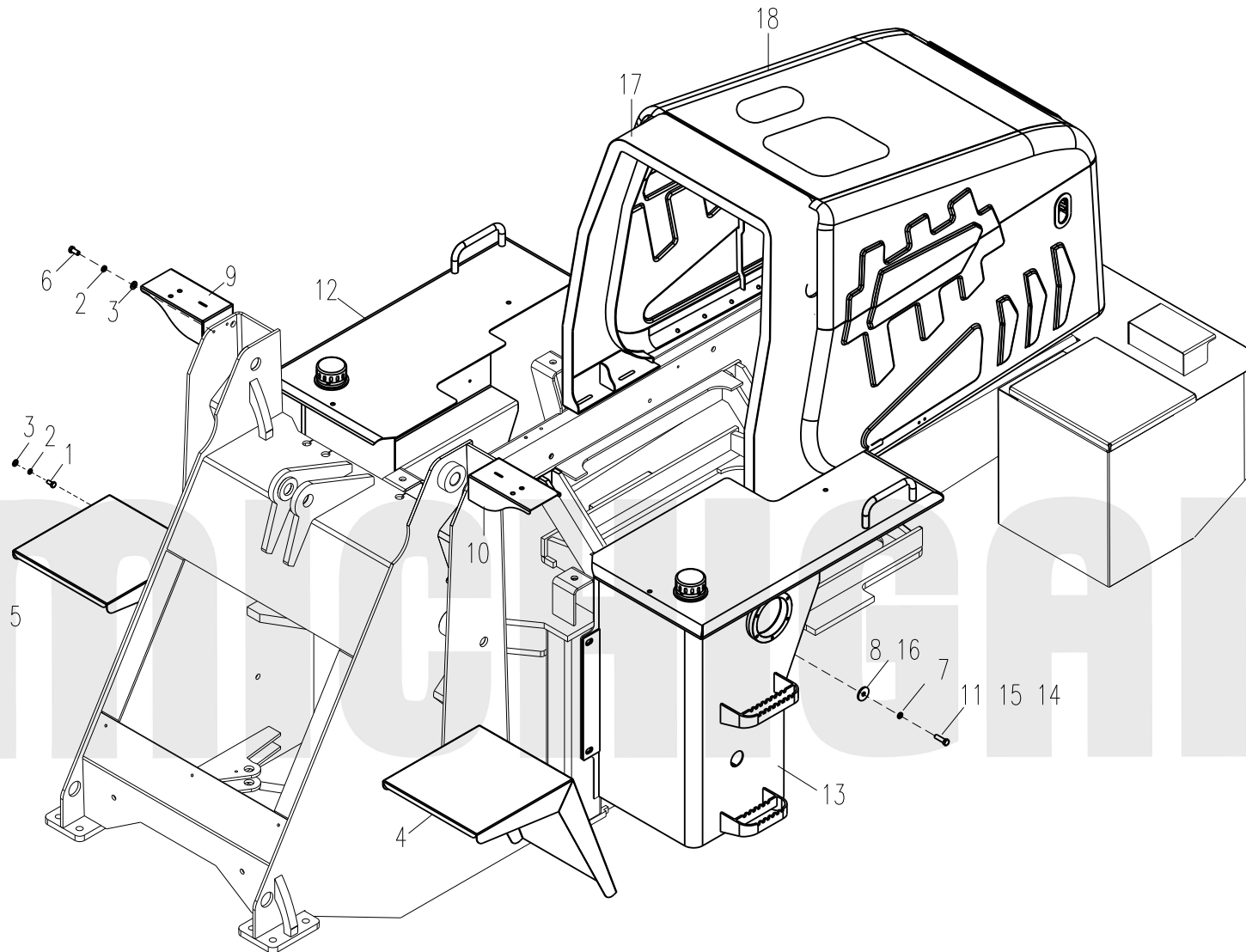
Sistema de cabina

ITEM	CODIGO	DESCRIPCIÓN	ESPECIF.	N°	ORIGINAL
19	30812101620	Almohadilla de goma para fijación de vidrio		4	LG856. 12-028
20	60900004273	Montaje interior		1	932N. 12. 02
21	60900003325	Sostenedor de taza		1	LG308. 12 II. 06-013
22	60701010009	Pestillo		2	LG856. 12. 02. 03
23	51204091014	Bulón	M8×20	21	GB/T5783
24	51421090115	Arandela	8	21	GB/T97. 1
25	51401090107	Arandela	8	21	GB/T93
26	60900005509	Amortiguador de cabina		4	936NG. 12. 04
27	60900008520	Alfombra		1	932NG. 12L2-001
28	51338001319	Tuerca	M8 lmax:15	20	GB/T17880. 3
29	30812102611	Placa de instalación de pestillo		2	932N. 12-007
30	51204080914	Bulón	M6×16	8	GB/T5783
31	51421080115	Arandela	6	8	GB/T97. 1
32	51401080107	Arandela	6	5	GB/T93
33	30812101127	Funda protectora de arnés		4	CDM835E I . 12-027
34	51203132614	Bulón	M16×100	4	GB/T5782
35	30801100246	Arandelas grandes		4	LG308. 01-007
36	30812102101	Arandela 2		4	LG8018. 12. 02. 02-003

Sistema de cabina

ITEM	CODIGO	DESCRIPCIÓN	ESPECIF.	N°	ORIGINAL
38	51341000919	Tuerca	M16	4	GB/T889.1
39	51421130115	Arandela	16	4	GB/T97.1
40	60918010154	Cubierta de goma		2	LG308.11-013
41	51204091114	Bulón	M8×25	4	GB/T5783
42	51421090115	Arandela	8	4	GB/T97.1
43	51401090107	Arandela	8	4	GB/T93
44	51307000919	Tuerca	M8	4	GB/T6170
45	30812000949	Soldadura de soporte de asiento		1	936NG.12.03
46	60920010007	Asientos (B, D, E)		1	SC2-6
47	51204111314	Bulón	M12×35	7	GB/T5783
48	51420110121	Arandela	12	7	GB/T96.1
49	51401110107	Arandela	12	7	GB/T93

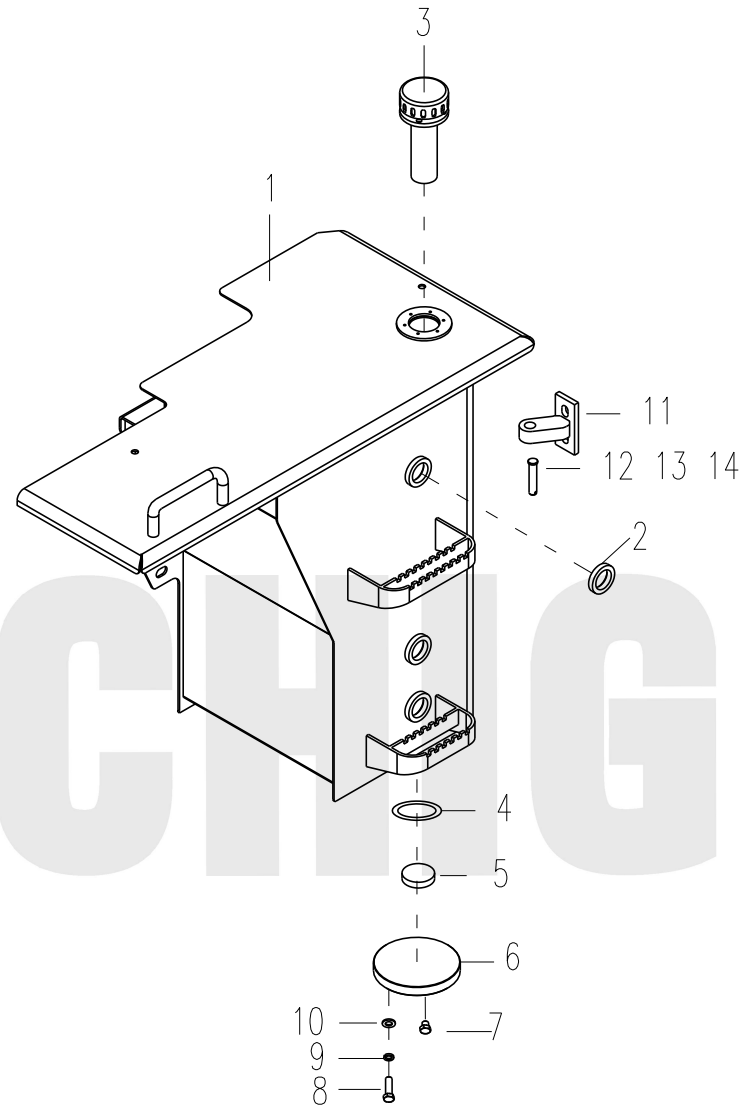
Sistema de cubierta



Sistema de cubierta

ITEM	CODIGO	DESCRIPCIÓN	ESPECIF.	N°	ORIGINAL
1	51204101014	Bulón	M10×20	4	GB/T5783
2	51401100107	Arandela	10	8	GB/T93
3	51421100115	Arandela	10	8	GB/T97.1
4	30813001056	Guardabarros delantero izquierdo		1	932N. 13. 02
5	30813001057	Guardabarros delantero derecho		1	932N. 13. 03
6	51204101114	Bulón	M10×25	4	GB/5783
7	51401110107	Arandela	12	10	GB/T93
8	51420110121	Arandela	12	6	GB/T96.1
9	30813102434	Soporte de lámpara delantera derecha		1	936N. 13-001
10	30813102435	Soporte de lámpara delantera izquierda		1	936N. 13-002
11	51204111314	Bulón	M12×35	6	GB/T5783
12	30813001045	Conjunto de tanque de combustible		1	936N. 13. 08
13	30813013135	Conjunto de tanque de aceite hidráulico		1	936NG. 13L1. 09
14	51204111714	Bulón	M12×55	4	GB/T5783
15	51204111714	Bulón	M12×55	4	GB/T5783
16	51421110115	Arandela	12	4	GB/T97.1
17	30813001085	Soldadura de paragolpes trasero			936N. 13. 02
18	30813013083	Soldadura de paragolpes delantero			936NG. 13. 06

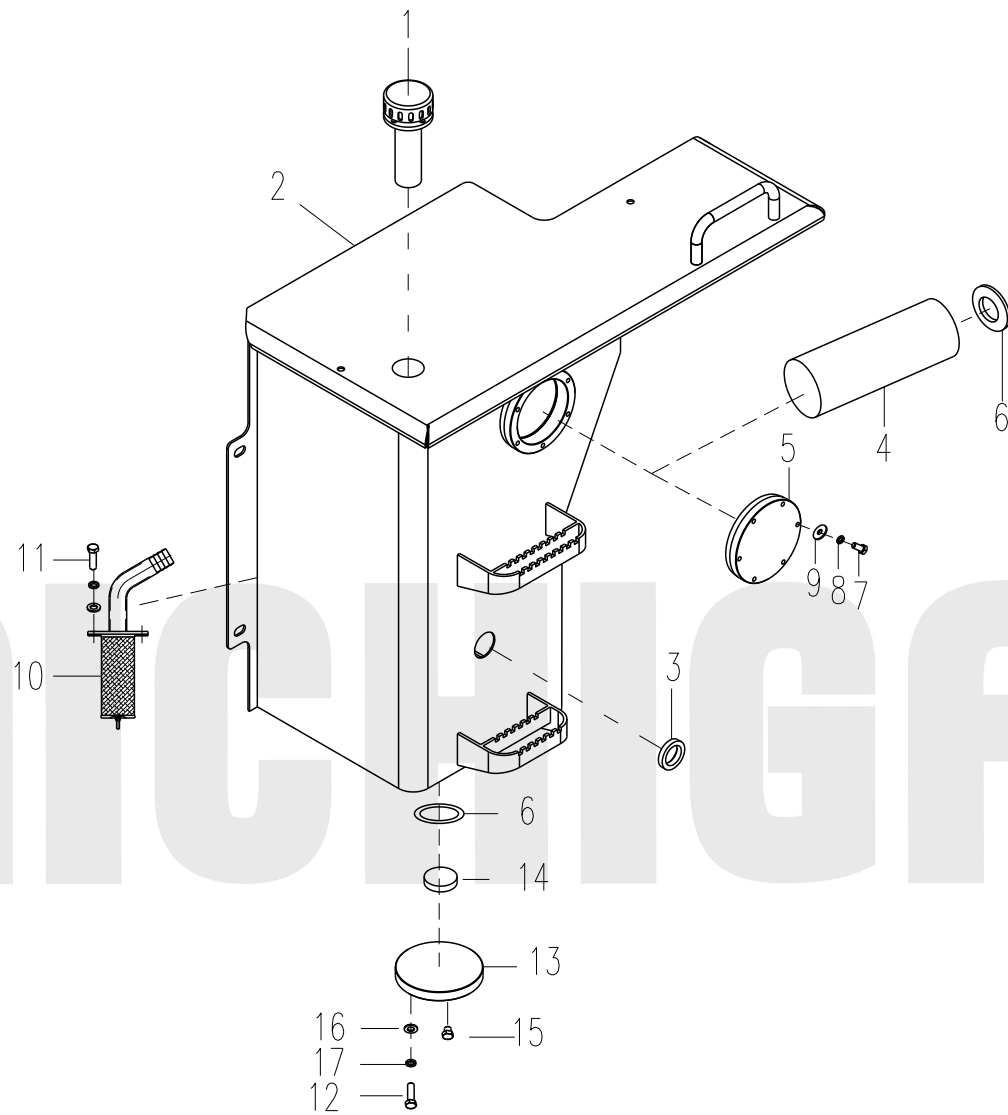
Conjunto de tanque de combustible



Conjunto de tanque de combustible

ITEM	CODIGO	DESCRIPCIÓN	ESPECIF.	N°	ORIGINAL
1	30813001046	Soldadura del tanque de combustible		1	936N. 13. 08. 01
2	60307010005	Marca de aceite redonda		3	LG853. 13. 08. 05
3	60900002173	Filtro de combustible		1	LG8018. 13. 08. 03
4	60922010032	Empaquetadura		1	LG853. 13. 08-002
5	60980000097	Imán		1	LG816. 13. 08-002
6	30813013099	Tapa de drenaje		1	936E. 13. 08. 02
7	30813100211	Enchufe		1	LG853. 13. 08-001
8	51204091014	Bulón	M8 × 20	6	GB/T5783
9	51401090107	Arandela	8	6	GB/T93
10	51421090115	Arandela	8	6	GB/T97. 1
11	30813013049	Soporte del tanque de combustible		2	936N. 13. 08. 02
12	51511112502	Pasador	B20 × 80	2	GB/T882
13	51512081401	Pasador	3. 2 × 32	2	GB/T91
14	51421150115	Arandela	20	2	GB/T97. 1

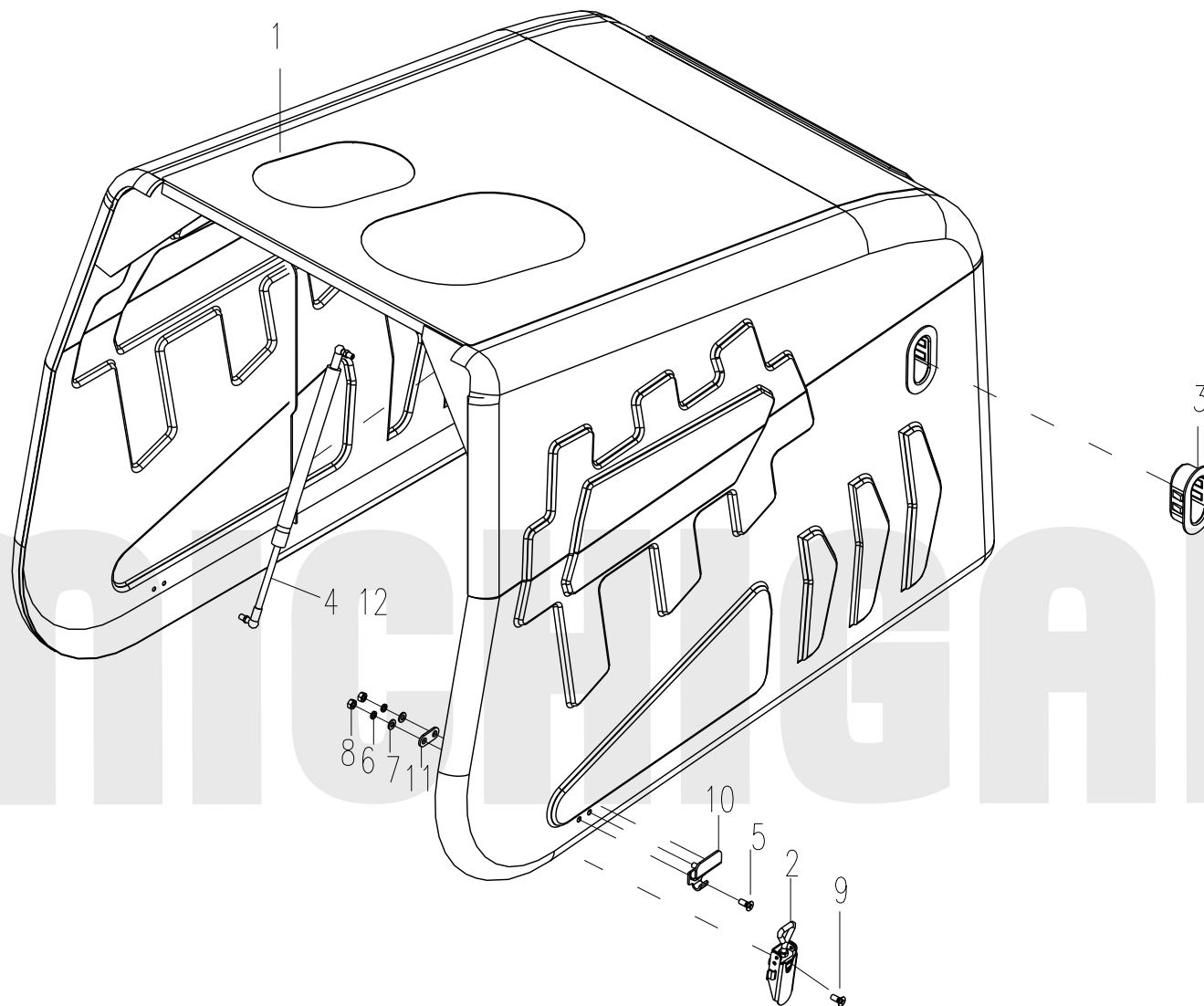
Conjunto de tanque de aceite hidráulico



Conjunto de tanque de aceite hidráulico

ITEM	CODIGO	DESCRIPCIÓN	ESPECIF.	N°	ORIGINAL
1	60900002173	Filtro de combustible		1	LG8018. 13. 08. 03
2	30813001048	Soldadura de tanque de aceite hidráulico		1	936N. 13. 09. 01
3	60307010005	Marca de aceite redonda		1	LG853. 13. 08. 05
4	60308000050	Elemento de filtro de retorno de aceite		1	LG825. 13. 09. 02YLYX-372
5	30889000089	Soldadura de la cubierta de la brida		2	LG843. 13. 09. 04
6	60922010032	Empaquetadura		2	LG853. 13. 08-002
7	51204101114	Bulón	M10×25	6	GB/T5783
8	51401090107	Arandela	8	12	GB/T93
9	51421090115	Arandela	8	12	GB/T97. 1
10	60100008229	Conjunto de filtro de succión		1	936N. 13. 09. 02
11	51204090914	Bulón	M8×16	6	GB/T5783
12	51204091014	Bulón	M8×20	6	GB/T5783
13	30813013099	Tapa de drenaje		1	936E. 13. 08. 02
14	60980000097	Imán		1	LG816. 13. 08-002
15	30813100211	Enchufe		1	LG853. 13. 08-001
16	51421100115	Arandela	10	6	GB/T97. 1
17	51401100107	Arandela	10	6	GB/T93

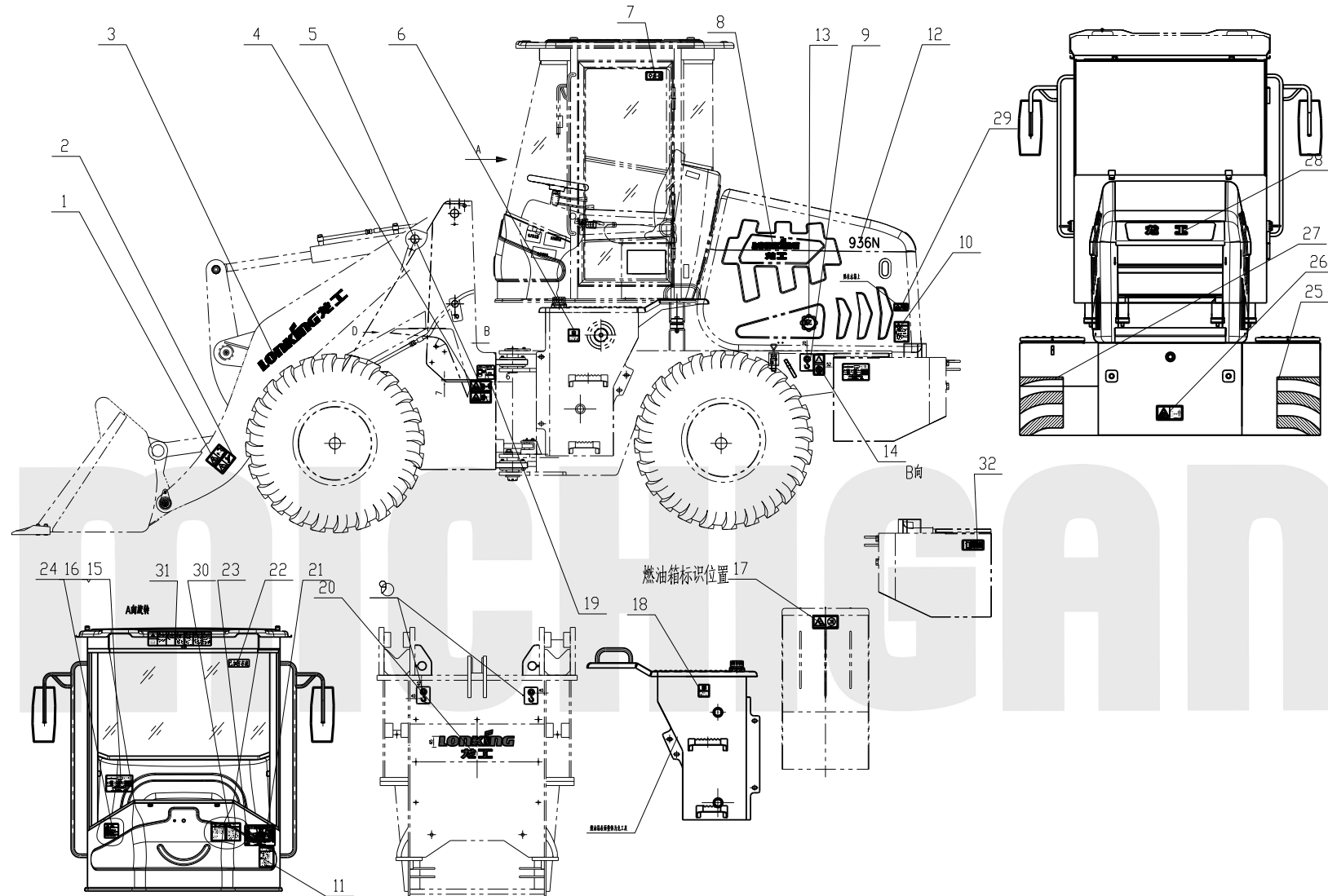
Montaje de campana



Montaje de campana

ITEM	CODIGO	DESCRIPCIÓN	ESPECIF.	N°	ORIGINAL
1	30813013084	Soldadura de capota trasera		1	936NG. 13L1. 06. 01
2	30813001069	Hebilla de herramienta		2	932N. 13. 01. 02
3	60900004256	Mango de plástico para capota		2	932N. 13. 01-001
4	60900004289	Resorte de gas		1	932N. 13. 01-002
5	51159190704	Tornillo	M6 × 25	4	GB/T819. 1
6	51401080107	Arandela	6	4	GB/T93
7	51421080115	Arandela	6	4	GB/T97. 1
8	51307000819	Tuerca	M6	4	GB/T6170
9	51159190704	Tornillo	M6 × 25	6	GB/T819. 1
10	30813102523	Cerradura		2	932N. 13. 01-003
11	30813102532	Empaquetadura		2	932N. 13. 01-004
12	60500008015	Resorte de gas		1	932N. 13. 01-007

Sistema de señalización



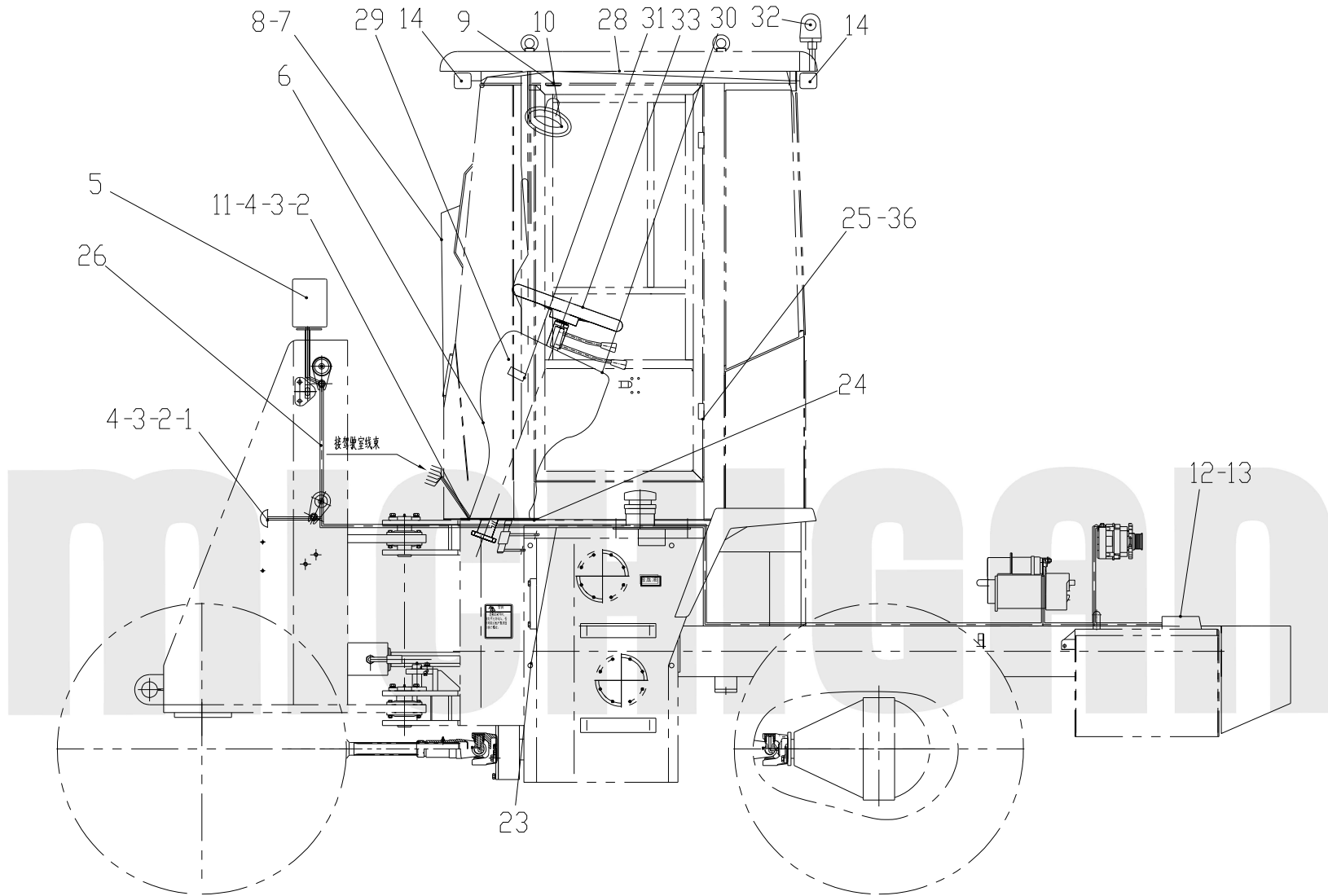
Sistema de señalización

ITEM	CODIGO	DESCRIPCIÓN	ESPECIF.	N°	ORIGINAL
1	30814101159	Señal de advertencia de auge		2	932N. 14-011
2	30814101160	Señal de advertencia anti-hundimiento		2	932N. 14-012
3	30814100039	Gran marca		2	LG816B. 14-001
4	30814101161	Señal de seguridad con bisagras		2	932N. 14-013
5	30814101162	Señales de advertencia de mantenimiento y transporte		2	932N. 14-014
6	60910010111	Identificación de aceite hidráulico		1	CDM856E. 14 I -021
7	60910010079	Señal de salida de seguridad		2	CDM856E. 14 I -037
8	30814101040	Marca china		2	932N. 14-001
9	60910010115	Signo de elevación		4	CDM856E. 14 I -027
10	60910010110	Signo de cableado de batería		1	CDM856E. 14 I -014
11	60910010116	Recordatorio por largo tiempo de inactividad		1	CDM856E. 14 I -016
12	30814113347	Logotipo de la tapa trasera CDM936N		2	CDM936N. 14-002
13					
14	30814101163	Señal de advertencia del ventilador		2	932N. 14-015
15	30814113195	Placa de nombre		1	936NG. 14P1-001
16	51568000301	Remaches ciegos	5×13	8	GB/T12615. 1
17	60910010058	Señal de no pisar		2	CDM856E. 14 I -008
18	60910010109	Marca de combustible		1	CDM856E. 14 I -020

Sistema de señalización

ITEM	CODIGO	DESCRIPCIÓN	ESPECIF.	N°	ORIGINAL
19	60900008585	Identificación del puerto de combustible		1	932NG. 00P1-002
20	30814100788	Señal de cierre frontal		1	LG818E. 14-005
21	30814101164	Diagrama de distribución de la boquilla		1	932N. 14-016
22	30814100000	Etiqueta anticongelante		1	LG816B. 14-004
23	60910010012	Logotipo de usuario de advertencia		1	LG853. 14-015
24	60900003933	Señal de advertencia		1	LG826E. 14VII-002
25	60910010096	Adhesivo de paso de cebra derecho		1	LG853. 14 II -025
26	60910010076	Señal de advertencia de marcha atrás		1	CDM856E. 14 I -034
27	60910010097	Adhesivo de paso de cebra izquierdo		1	LG853. 14 II -026
28	30814101165	Marca registrada		1	932N. 14-017
29	60910010054	Señales de advertencia a alta temperatura.		1	CDM856E. 14 I -004
30	60910010015	Preparación antes de comenzar		1	LG853. 14-014
31	30814101166	Logotipo de combinación de advertencia		1	932N. 14-018

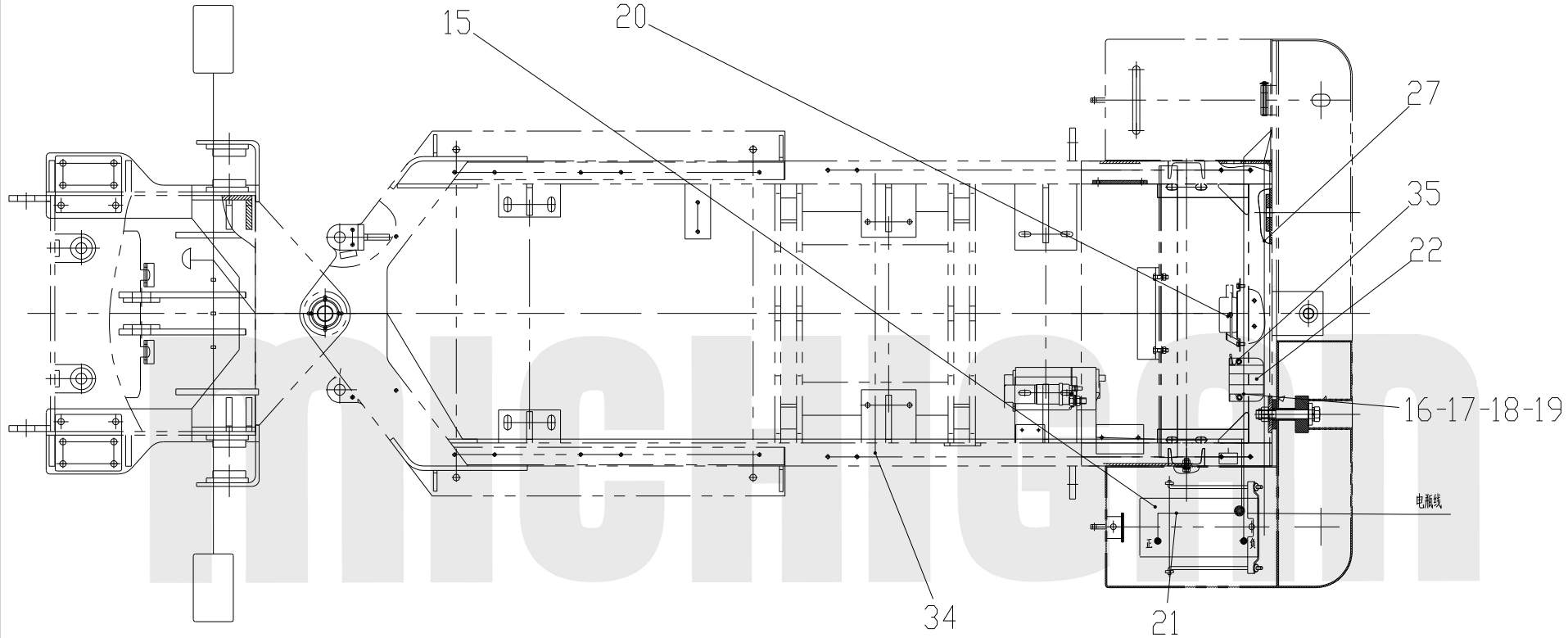
Sistema eléctrico



Sistema eléctrico

ITEM	CODIGO	DESCRIPCIÓN	ESPECIF.	N°	ORIGINAL
1	60400000800	Bocina eléctrica	(24V 60B 410HZ)	2	LG8018.15-006
2	51204091114	Bulón	M8x25	27	GB/T5783
3	51421090115	Arandela	8	21	GB/T97.1
4	51401090107	Arandela	8	21	GB/T93
5	60400002463	Lámpara de combinación delantera		2	932NG.15 I .18
6	60400008829	Montaje del panel de instrumentos		1	932NG.15VIII.01
7	60400008286	Motor del limpiaparabrisas	ZD2530 65°	1	ZD2530-22 24V 55°50W
8	60400008288	Limpiaparabrisas	500x650	1	932NG.15III.11-001
9	60402050167	Luces de techo		1	LG520A6.26—001
10	60401050021	Ventilador eléctrico	SGF-03A	1	LG855.15.45
11	51307000919	Tuerca	M8	12	GB/T6170
12	60400002699	Luces traseras de tres colores		2	932NG.15 II .05
13	51158140304	Tornillo	M4x8	8	GB/T818
14	60400002691	Lámpara de trabajo		4	932NG.15 II .01
15	60400000835	Acumulador		2	6-QW-80 (12V 80AH)
16	51204081114	Bulón	M6x25	1	GB/T5783
17	51401080107	Arandela	6	2	GB/T93

Sistema eléctrico



Sistema eléctrico

ITEM	CODIGO	DESCRIPCIÓN	ESPECIF.	N°	ORIGINAL
18	51421080115	Arandela	6	2	GB/T97.1
19	51307000819	Tuerca	M6	1	GB/T6170
20	60405020184	Interruptor principal	34B0087	1	LG853B.15.40
21	60400008828	Montaje de arnés		1	932NG.15VIII.00
22	60400008335	Cable de batería		6	32NG.15IV.11
23	60900005175	Zumbador de marcha atrás		1	936N.15.12
24	60400002462	Interruptor de presión inverso		1	932NG.15 I .17
25	60400008830	Mazo de cables del panel de instrumentos		1	932NG.15VIII.01.01
26	60400008230	Mazo de cables del bastidor delantero		1	932NG.15III.03
27	60400008831	Mazo de cables del bastidor trasero		1	932NG.15VIII.07
28	60400002457	Grupo de interruptor basculante		1	932NG.15 I .16
39	60400008832	Conjunto de caja de fusibles		1	932NG.15VIII.14
30	60400002682	Mazo de cables de la cabina		1	932NG.15 II .09
31	60405050001	Conjunto de volante		1	LG853.06.02.01
32	60400000553	Luz de alerta		1	LG855DS.15.17
33	51203081611	Bulón	M6x50	4	GB/T5782
34	51204080814	Bulón	M6x12	3	GB/T5783