

# CATALOGO DE PARTES

CARGADORA | M50HD



**MICHIGAN**<sup>®</sup>

**MANUAL DE PARTES Y  
DESPIECES**

michigan<sup>®</sup>

## Prefacio

Gracias por seleccionar nuestros productos.

El manual de piezas y repuestos es específicamente para la pala cargadora configurada, el que provee de información detallada y relevante acerca de todos los sistemas de armados y partes.

Producto estandar configurado con motor diesel, transmisión, ejes y partes las que puede no contar con algún cambio en su listado al momento de recibir la unidad, mejoras en el producto o alteración del proveedor puede hacer que las partes sean diferentes. Si tiene alguna pregunta a cerca del manual, por favor no dude en consultarnos o al proveedor mas cercano

Con respecto al pedido de repuestos se necesitara contar con la descripción del mismo, código, cantidad de partes, numero de serie y fecha de facturación del equipo, para así poder entregar correctamente en tiempo y forma lo requerido.

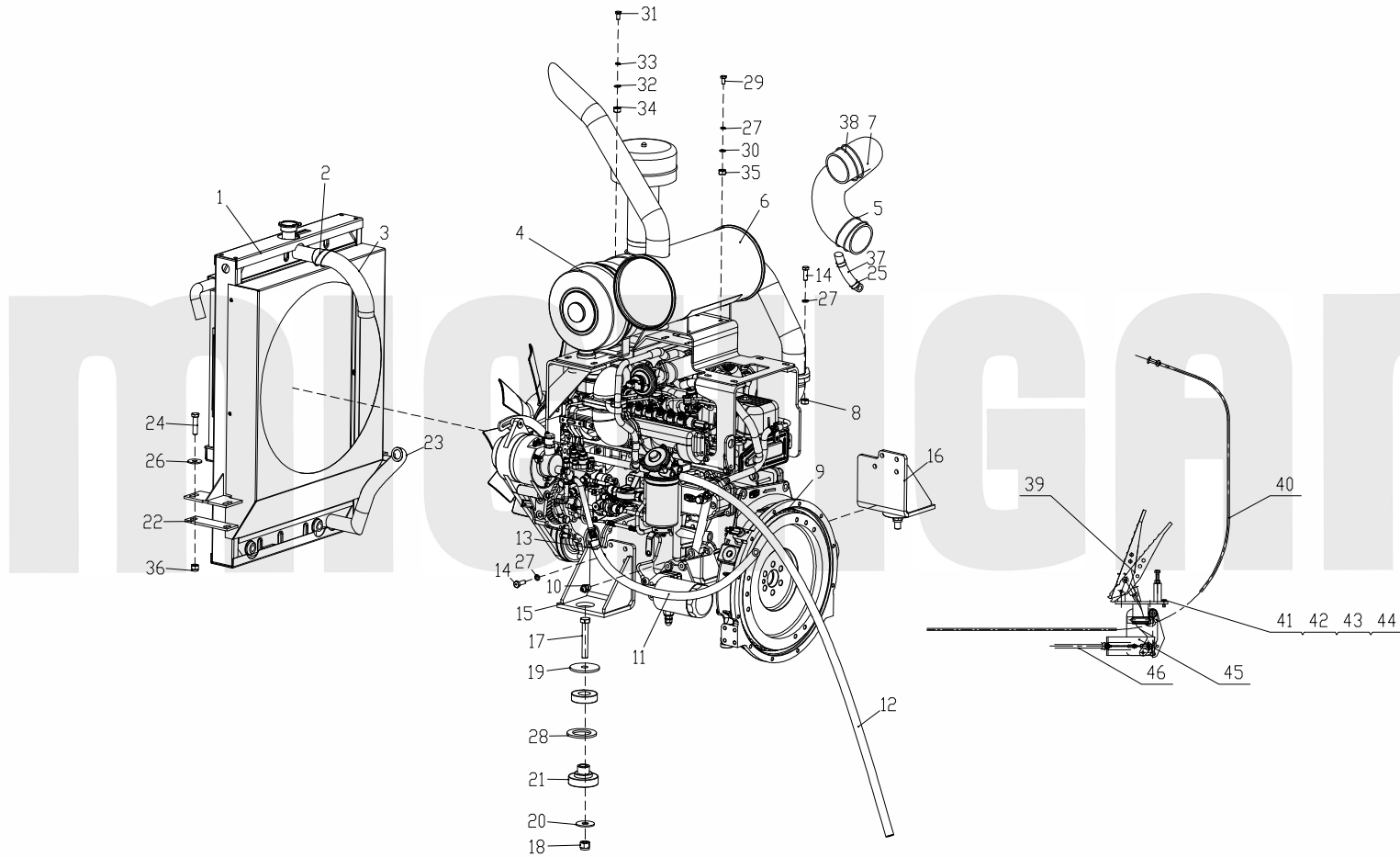
Se le pide a nuestros clientes que si cuentan con alguna sugerencia, la puedan materializar bajo cualquier medio disponible.

La Empresa..

# Contenidos

<b>Sistema de Motor Diesel.....</b>	<b>01</b>	<b>Conjunto Valvulas Multivias.....</b>	<b>42</b>
<b>Sistema de Transmisión.....</b>	<b>05</b>	<b>Sistema de Dirección Hidraulica.....</b>	<b>51</b>
<b>Transmisión.....</b>	<b>07</b>	<b>Sistema Hidraulico de Trabajo.....</b>	<b>55</b>
<b>Montaje Convertidor de torque.....</b>	<b>09</b>	<b>Montaje de Tuberia Tres Vias.....</b>	<b>59</b>
<b>Embrague de Avance.....</b>	<b>12</b>	<b>Freno de Servicio.....</b>	<b>61</b>
<b>Embrague Marcha Atras.....</b>	<b>15</b>	<b>Sistema de Chasis.....</b>	<b>67</b>
<b>Eje de Transmisión.....</b>	<b>17</b>	<b>Sistema Elevación.....</b>	<b>71</b>
<b>Conjunto Eje de Salida.....</b>	<b>19</b>	<b>Cuchara Ensamble.....</b>	<b>74</b>
<b>Convertidor de Torque y Sistema de transmisión.....</b>	<b>21</b>	<b>Sistema Cabina.....</b>	<b>76</b>
<b>Sistema Eje Motriz.....</b>	<b>24</b>	<b>Sistema Panel Exterior.....</b>	<b>80</b>
<b>Conjunto Eje Motriz.....</b>	<b>26</b>	<b>Tanque de Combustible.....</b>	<b>82</b>
<b>Conjunto Reductor Principal.....</b>	<b>28</b>	<b>Tanque de Aceite.....</b>	<b>84</b>
<b>Conjunto Reductor de Rueda.....</b>	<b>32</b>	<b>Capót.....</b>	<b>86</b>
<b>Ensamble de Diferencial.....</b>	<b>36</b>	<b>Contrapeso.....</b>	<b>88</b>
<b>Carcasa de Eje.....</b>	<b>38</b>	<b>Partes Electricas.....</b>	<b>90</b>

# 1. SISTEMA MOTOR DIESEL



1. SISTEMA MOTOR DIESEL					
ITEM	CODIGO	DESCRIPCION DE PARTES	ESPECIF.	N°	ORIGINAL
1	60100002198	Conjunto radiador		1	LG8032.01 I .01
2	60900002140	Abrazadera de doble alambre		4	51
3	60100009775	Manguera superior		1	CDM932NG.02C1
4	60900005681	Conjunto filtro de aire		1	932NG.01 I .06
5	56171002801	Abrazadera d (80-100)		1	JB/T8870
6	60100009777	Silenciador		1	CDM932NG.04C1
7	60100009780	Tubo entrada de aire		1	CDM932NG.05C1
8	51307001019	Tuerca M 10		2	GB/T6170
9	60100009778	Conjunto motor		1	CDM932NG.01C1
10	60300002991	Conector sensor de aceite		1	LG816D.01VIII-003
11	37205005450	Manguera de goma 10 x 1600		1	Q/(HG4)JG20
12	37205005449	Manguera de goma 10 x 1400		1	Q/(HG4)JG20
13	56171001301	Abrazadera de manguera d (12-20)		4	JB/T8870
14	51204101214	Bulón M 10 x 30		10	GB/T5783
15	30801013245	Soporte motor derecho		1	932NG.00C2.01
16	30801013246	Soporte motor izquierdo		1	932NG.00C2.02
17	51203132614	Bulón M 16 x 100		2	GB/T5782
18	51341000919	Tuerca M 16		2	GB/T889.1

## 1. SISTEMA MOTOR DIESEL

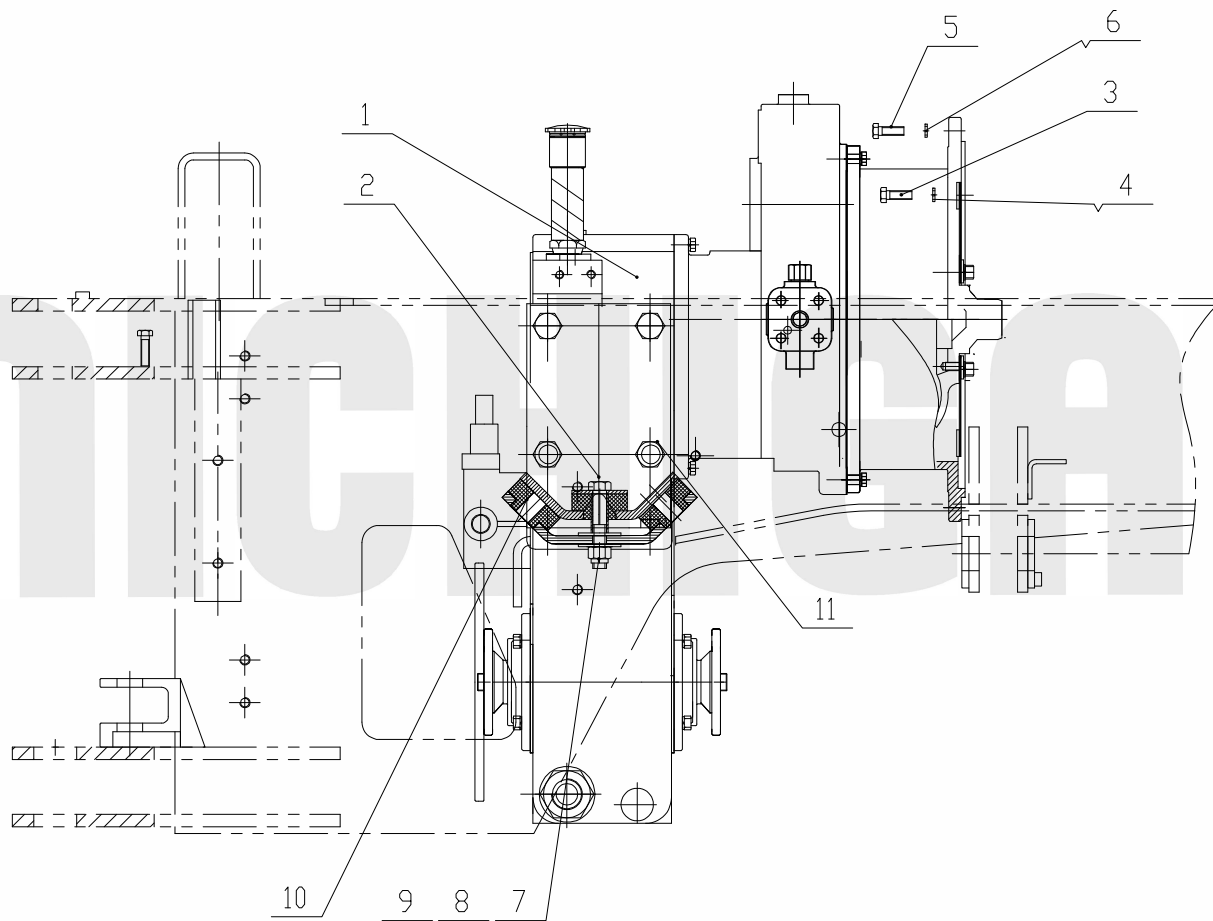
ITEM	CODIGO	DESCRIPCIÓN	ESPECIF.	N°	ORIGINAL
19	30812102099	Arandela plana		2	LG8018.12. 02.02-001
20	51420130121	Arandela plana		2	GB/T96.1
21	60100002732	Amortiguador trasero		2	44003-13
22	37115010101	Junta de goma		2	LG832E.01IV.01-001
23	60100009776	Tuberia entrada de agua motor		1	CDM932NG.03C1
24	51204111814	Bulón M 12 x 60		4	GB/T5783
25	51341000719	Tuerca M 12		4	GB/T889.1
26	51420110121	Arandela M 12		8	GB/T96.1
27	51401100107	Arandela M 10		18	GB/T93
28	30801013228	Arandela plana		2	932NG.00C2-001
29	51204101214	Bulón M 10 x 30		4	GB/T5783
30	51421100115	Arandela M 10		8	GB/T97.1
31	51204091214	Bulón M 8 x 30		4	GB/T5783
32	51421090115	Arandela plana M 8		8	GB/T97.1
33	51401090107	Arandela grower M 8		8	GB/T93
34	51307001019	Tuerca M 10		4	GB/T6170
35	51307000919	Tuerca M 8		4	GB/T6170
36	56171000301	Abrazadera de manguera d (20-32)		2	JB/T8870

## 1. SISTEMA MOTOR DIESEL

ITEM	CODIGO	DESCRIPCIÓN	ESPECIF.	N°	ORIGINAL
37	37205002991	Manguera de goma ø19 x 250		1	Q/(HG4)JG20
38	56171002101	Abrazadera de manguera d (70-90)		1	JB/T8870
39	30801000006	Conjunto pedal acelerador		1	LG853.01.06.02
40	60207020037	Cable de apagado		1	LG825.01.12(L2700)
41	51204081014	Bulón M 6 x 20		3	GB/T5783
42	51401080107	Arandela plana M 6		5	GB/T93
43	51420080121	Arandela grower M 6		2	GB/T96.1
44	51307000819	Tuerca M 6		2	GB/T6170
45	30801100048	Placa de fijación		1	LG810.01-008
46	60207020141	Conjunto eje flexible acelerador		1	LG816B.01III.01



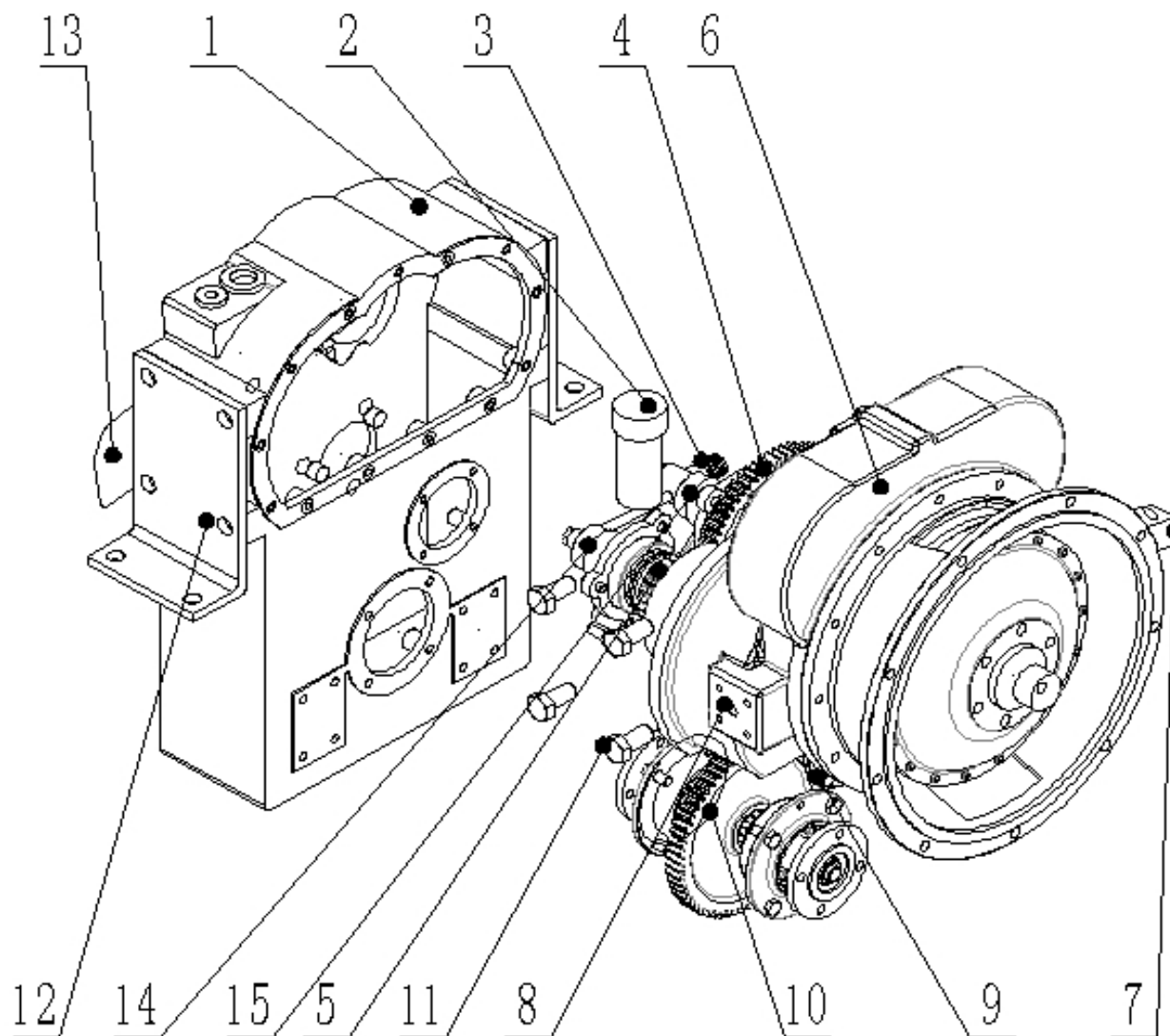
# SISTEMA DE TRANSMISIÓN



## SISTEMA DE TRANSMISIÓN

ITEM	CODIGO	DESCRIPCIÓN	ESPECIF.	N°	ORIGINAL
1	60300002702	Conjunto de transmisión		1	932N.03.01
2	51203132614	Bulón M 16 x 100		2	GB/T5782
3	51139230405	Bulón M 12 x 35		9	GB/T70.1
4	51401110107	Arandela grower M 12		9	GB/T93
5	51204101214	Bulón M 10 x 30		12	GB/T5783
6	51401100107	Arandela grower M 10		12	GB/T93
7	51341000919	Tuerca M 16		2	GB/T889.1
8	51420130121	Arandela plana M 16		4	GB/T96.1
9	30812102099	Arandela plana M 16		2	LG8018.12.02.02-001
10	60100002732	Amortiguador trasero		3	44003-13
11	30803013149	Soporte de transmisión		2	932N.03.01.10

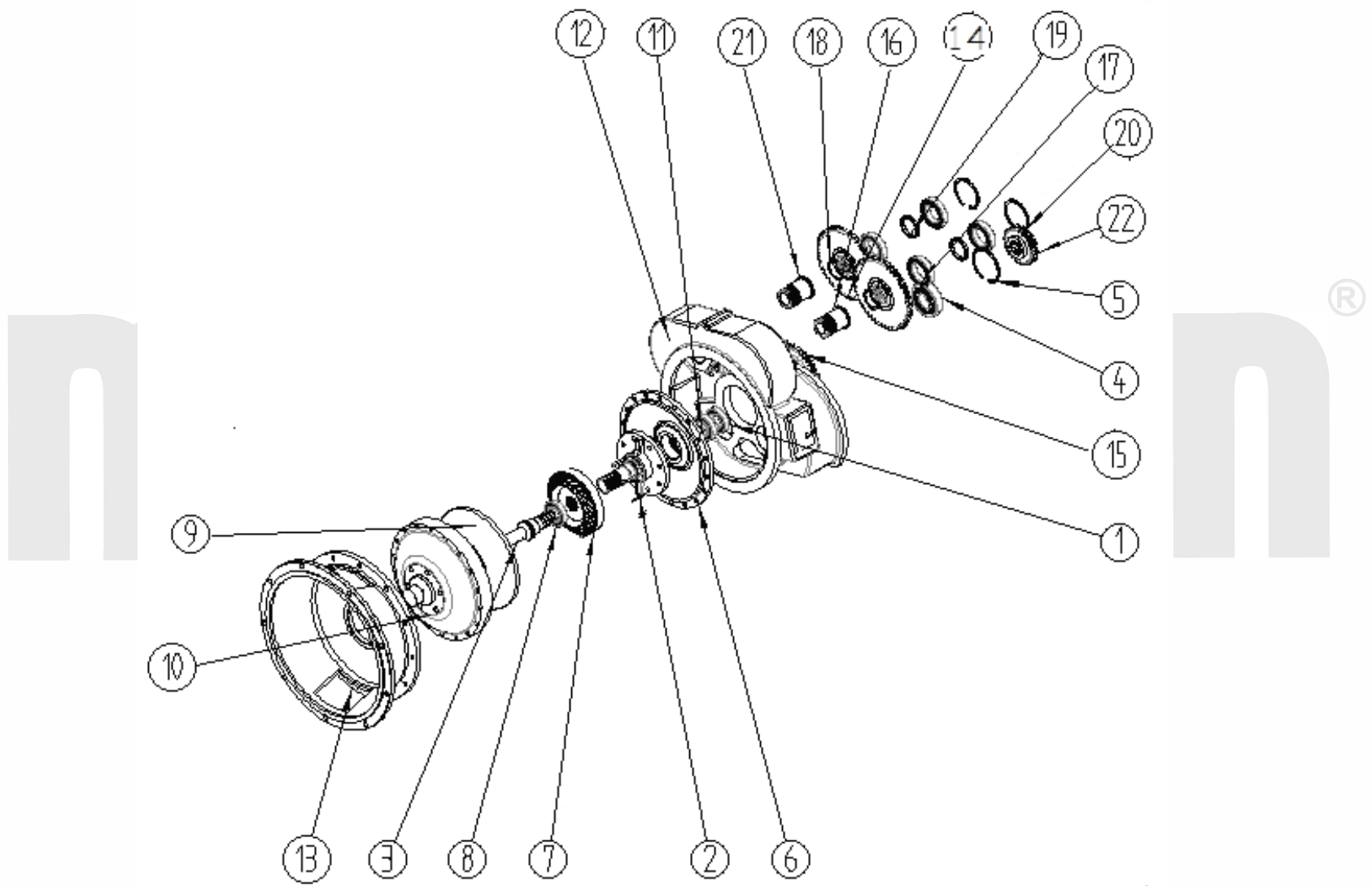
# TRANSMISIÓN



## TRANSMISIÓN

ITEM	CODIGO	DESCRIPCIÓN	9GD97 ≠ "	B...	CF ≠ ₱5@
1	30803100253	Caja		1	932N.03.01-001
2	30803000075	Tubería de llenado de aceite		1	LG8018.03.01.12
3	30803000066	Tee de retorno de aceite		1	LG8018.03.01.03
4	30803000105	Conjunto de embrague reverso		1	932N.03.01.03
5	30803000104	Conjunto de embrague avance		1	932N.03.01.02
6	30803000103	Conjunto de convertidor de torque		1	932N.03.01.01
7	30802000144	Válvula de entrada de aceite		1	LG8018.03.01.01.02
8	30802000145	Válvula de salida		1	LG8018.03.01.01.03
9	30803000106	Conjunto de eje secundario		1	932N.03.01.04
10	30803000107	Conjunto de eje externo		1	932N.03.01.05
11	51204153714	Bulón M 20 x 35		8	GB/T5783
12	30803100255	Soporte transmisión		2	932N.03.01-002
13	30803000097	Válvula operadora		1	LG8032.03.01.04
14	30803100153	Cubierta del extremo delantero		1	LG8018.03.01-002
15	30803100154	Cubierta del extremo trasero		1	LG8018.03.01-003

# MONTAJE CONVERTIDOR DE TORQUE

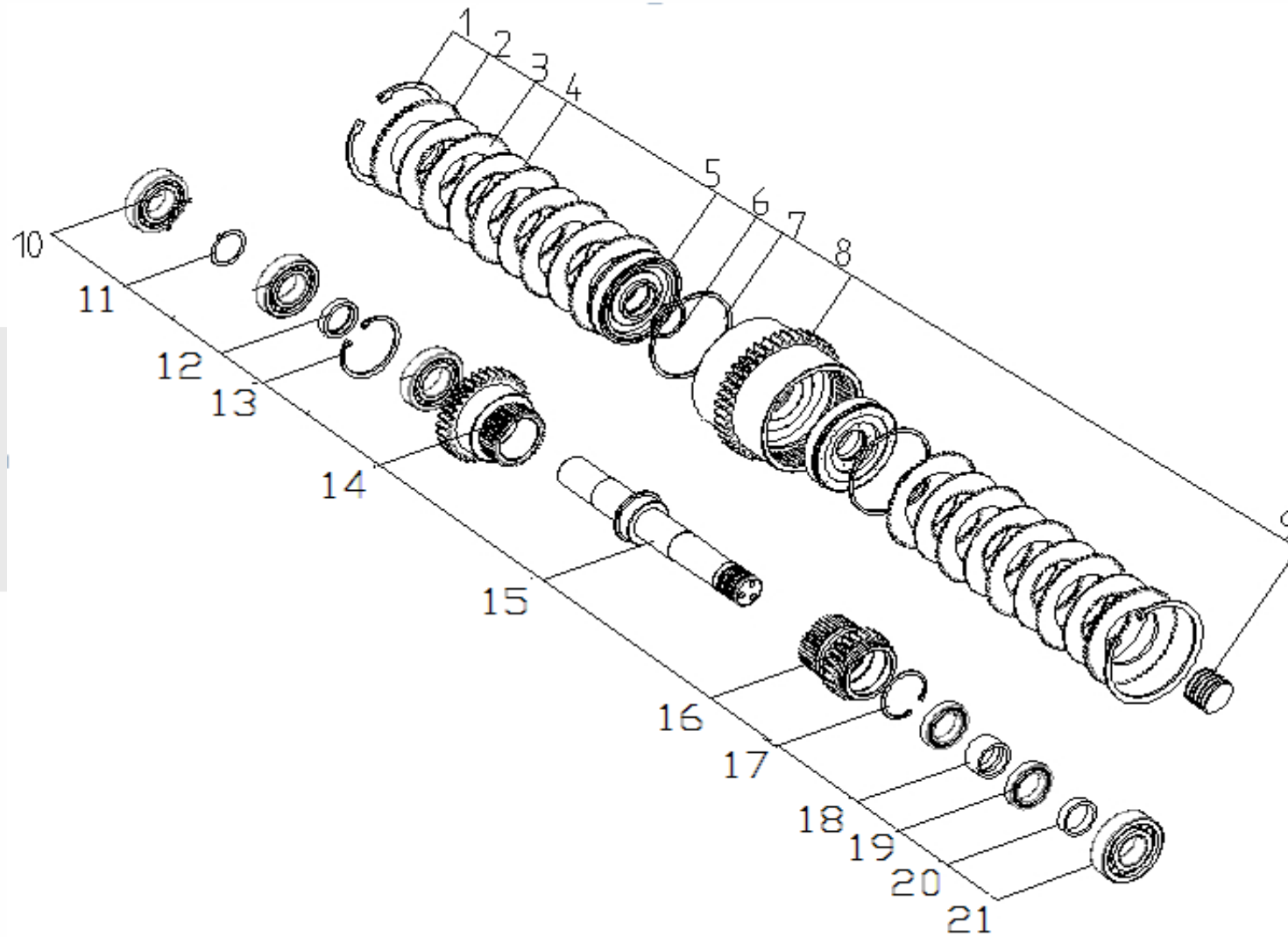


## MONTAJE CONVERTIDOR DE TORQUE

ITEM	CODIGO	DESCRIPCIÓN	ESPECIF.	N°	ORIGINAL
1	52196012701	Rodamiento 6308/Z1		1	GB/T 276
2	30802000156	Montaje asiento rueda guia		1	LG8018.03.01.01.04
3	30802100159	Eje de turbina		1	LG8018.03.01.01-010
4		Anillo para control de eje ø40		2	GB/T 894.1-1986
5		Anillo para control agujero ø90		1	GB/T 893.1-1986
6		Impulsor de la bomba		1	932N.03.01.01.01
7		Rueda guia		1	
8		Rodamiento 6008/Z1		3	
9		Turbina		1	
10		Rueda de corrección		1	
11	56161015605	Reten 80x110x12		1	GB/T13871.1
12	30802100180	Carcasa de conector de torque		1	LG8032.03.01.01-002
13	30802100179	Nudo medio		1	LG8032.03.01.01-001
14	30802100162	Bomba de engranaje		2	LG8018.03.01.01-013
15	30802100183	Engranaje de salida		1	LG8032.03.01.01-005
16	30802100200	Ejecutor eje de bomba		1	932N.03.01.01-003
17	52196012801	Rodamiento 6010/Z1		4	GB/T 276
18	51453400107	Anillo para control 50		2	GB/T 894.1



# EMBRAGUE DE AVANCE



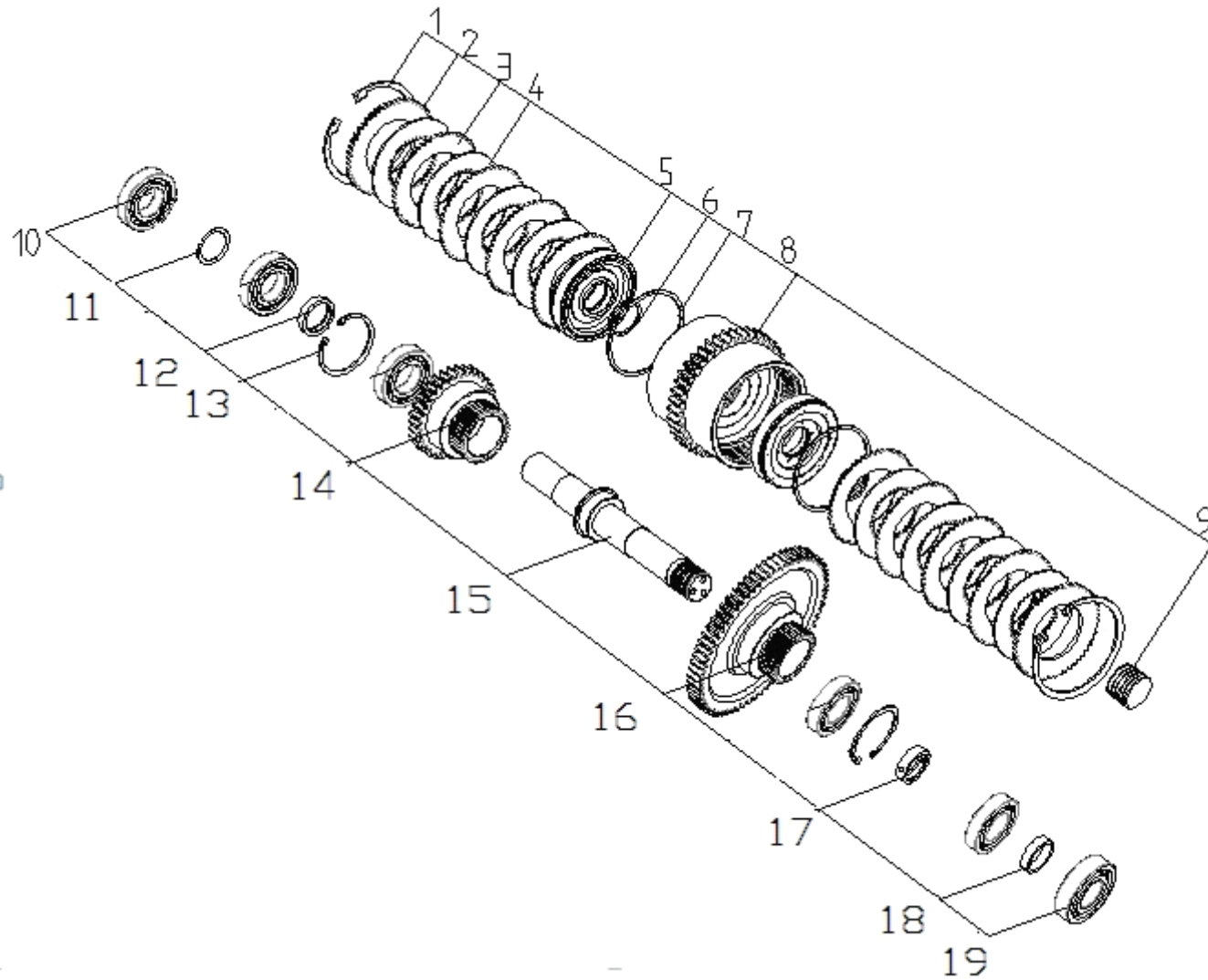


## EMBRAGUE DE AVANCE

ITEM	CODIGO	DESCRIPCIÓN	ESPECIF.	N°	ORIGINAL
1	51451720107	O ring de control ø135		2	GB/T893.1
2	30803100173	Placa de presión		2	LG8018.03.01.02-007
3	30803000078	Placa de fricción		8	LG8018.03.01.02.02
4	30803100172	Espaciador		8	LG8018.03.01.02-006
5	30803100171	Pistón		2	LG8018.03.01.02-005
6	30803100174	Anillo seger ø42		2	LG8018.03.01.02-008
7	30803100170	Anillo seguer ø120		2	LG8018.03.01.02-004
8	30803100257	Anillo de engranaje de embrague		1	932N.03.01.02.01-001
9	30803100175	Resorte		2	LG8018.03.01.02-009
10	52196013101	Rodamiento 6208/Z1		5	GB/T 276
11	30803100167	Manga separadora 4		1	LG8018.03.01.02-001
12	30803100168	Manga separadora 1		1	LG8018.03.01.02-002
13	51451540107	Anillo de control ø80		1	GB/T 893.1
14	30803100169	Engranaje de entrada		1	LG8018.03.01.02-003
15	30803100182	Eje de embrague		1	LG8018.03.01.02.01-002
16	30803100221	Engranaje de salida delantero		1	LG8018.03.01.02-011
17	51451460107	Anillo de control ø62		1	GB/T 893.1
18	30803100177	Manga separadora 2		1	LG8018.03.01.02-012



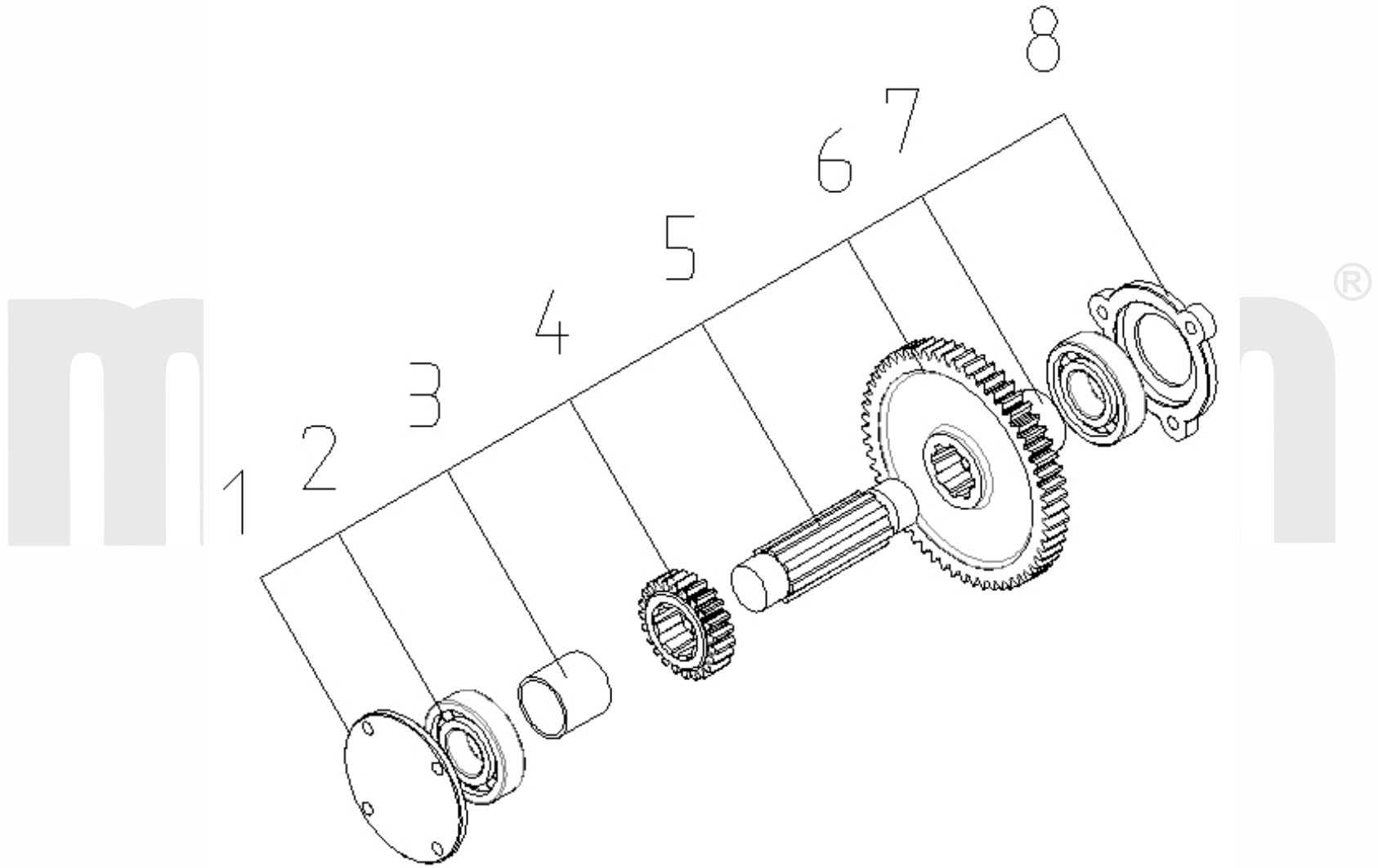
# EMBRAGUE MARCHA ATRAS



## EMBRAGUE MARCHA ATRAS

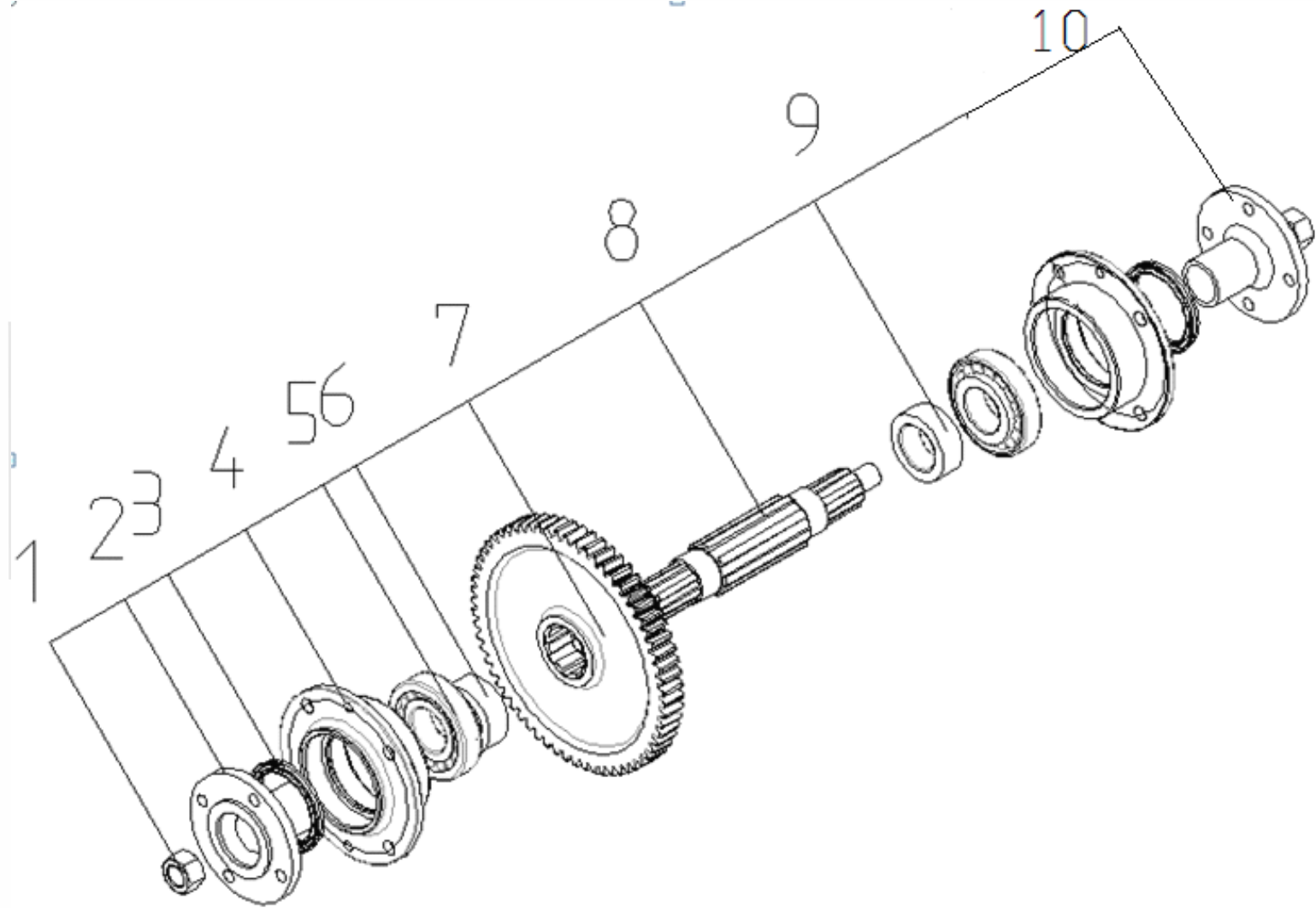
ITEM	CODIGO	DESCRIPCIÓN	ESPECIF.	Nº	ORIGINAL
1	51451720107	Anillo de control ø135		2	GB/T893.1
2	30803100173	Placa de presión		2	LG8018.03.01.02-007
3	30803000078	Placa de fricción		8	LG8018.03.01.02.02
4	30803100172	Espaciador		8	LG8018.03.01.02-006
5	30803100171	Pistón		2	LG8018.03.01.02-005
6	30803100174	Anillo seguer de pistón ø42		2	LG8018.03.01.02-008
7	30803100170	Anillo seguer de pistón ø120		2	LG8018.03.01.02-004
8	30803100257	Engranaje de embrague		1	932N.03.01.02.01-001
9	30803100175	Resorte		2	LG8018.03.01.02-009
10	52196013101	Rodamiento 6208/Z1		5	GB/T 276
11	30803100167	Manga separador 4		1	LG8018.03.01.02-001
12	30803100168	Manga separador 1		1	LG8018.03.01.02-002
13	51451540107	Anillo seguer ø80		2	GB/T 893.1
14	30803100169	Engranaje de entrada		1	LG8018.03.01.02-003
15	30803100182	Eje de engranaje		1	LG8018.03.01.02.01-002
16	30803100187	Engranaje de salida		1	LG8018.03.01.04-001
17	30803100188	Manga separador 2		1	LG8018.03.01.04-002
18	30803100178	Manga separador 3		1	LG8018.03.01.02-013

# CONJUNTO DE EJE DE TRANSMISIÓN INTERMEDIO





# CONJUNTO EJE DE SALIDA



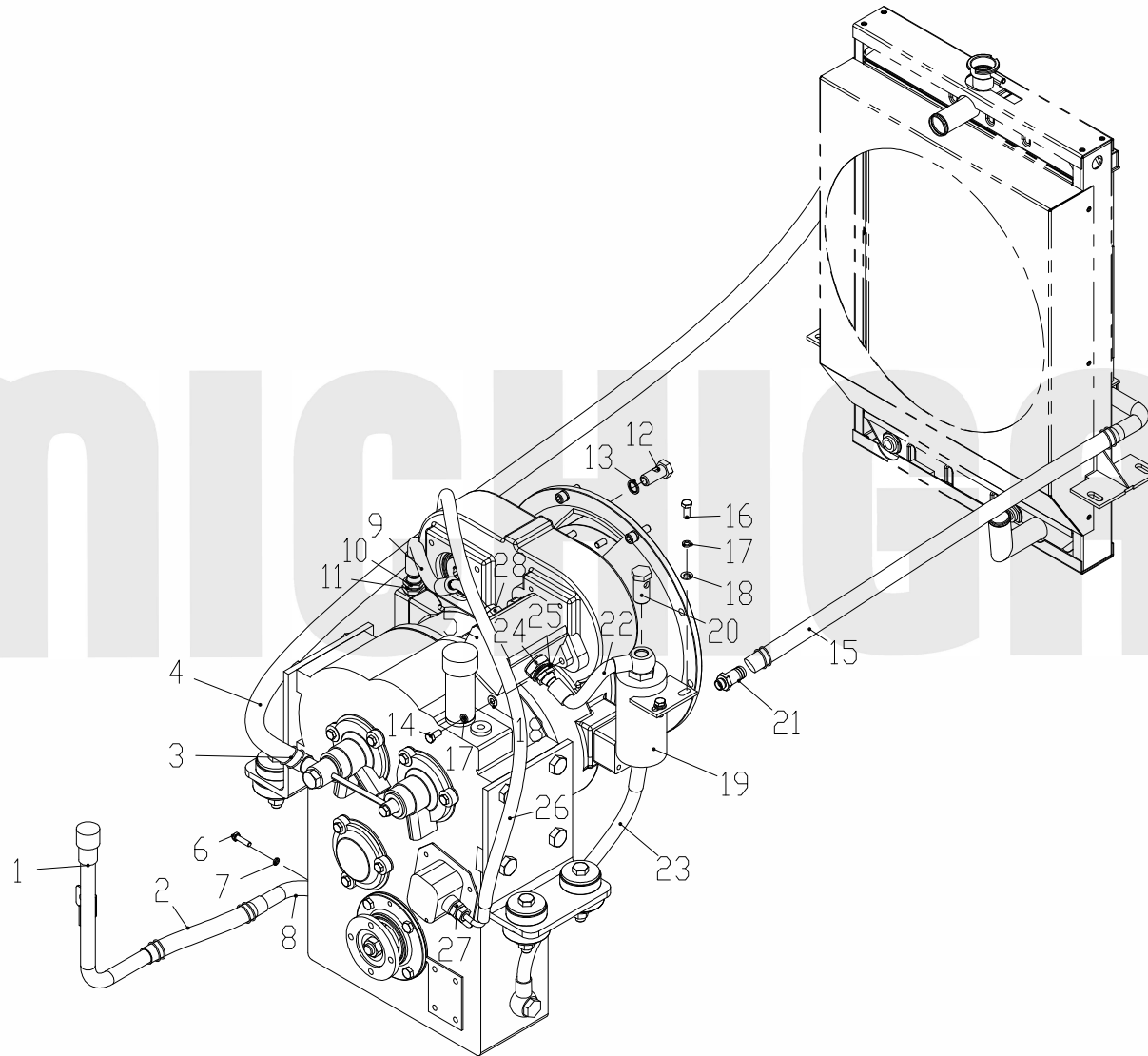
®

## CONJUNTO EJE DE SALIDA

ITEM	CODIGO	DESCRIPCIÓN	ESPECIFI.	N°	ORIGINAL
1	30803100249	Tuerca castillo		2	LG8018.03.01.06-011
2	30803100208	Brida de salida		1	LG8018.03.01.06-010
3		Reten 47x84x10		4	GB/T13871.1
4	30803100203	Toma de salida		2	LG8018.03.01.06-005
5	52322003702	Rodamiento 30308/Z1		2	GB/T297
6	30803100261	Manga separadora corta		1	932N.03.01.05-002
7	30803100259	Engranaje contra eje Z43		1	932N.03.01.04-002
8	30803100207	Eje de salida		1	LG8018.03.01.06-009
9	30803100260	Manga separadora larga		1	932N.03.01.05-001
10	30803100199	Brida de salida		1	LG8018.03.01.06-001



# CONVERTIDOR DE TORQUE Y SISTEMA DE TRANSMISIÓN HIDRÁULICA



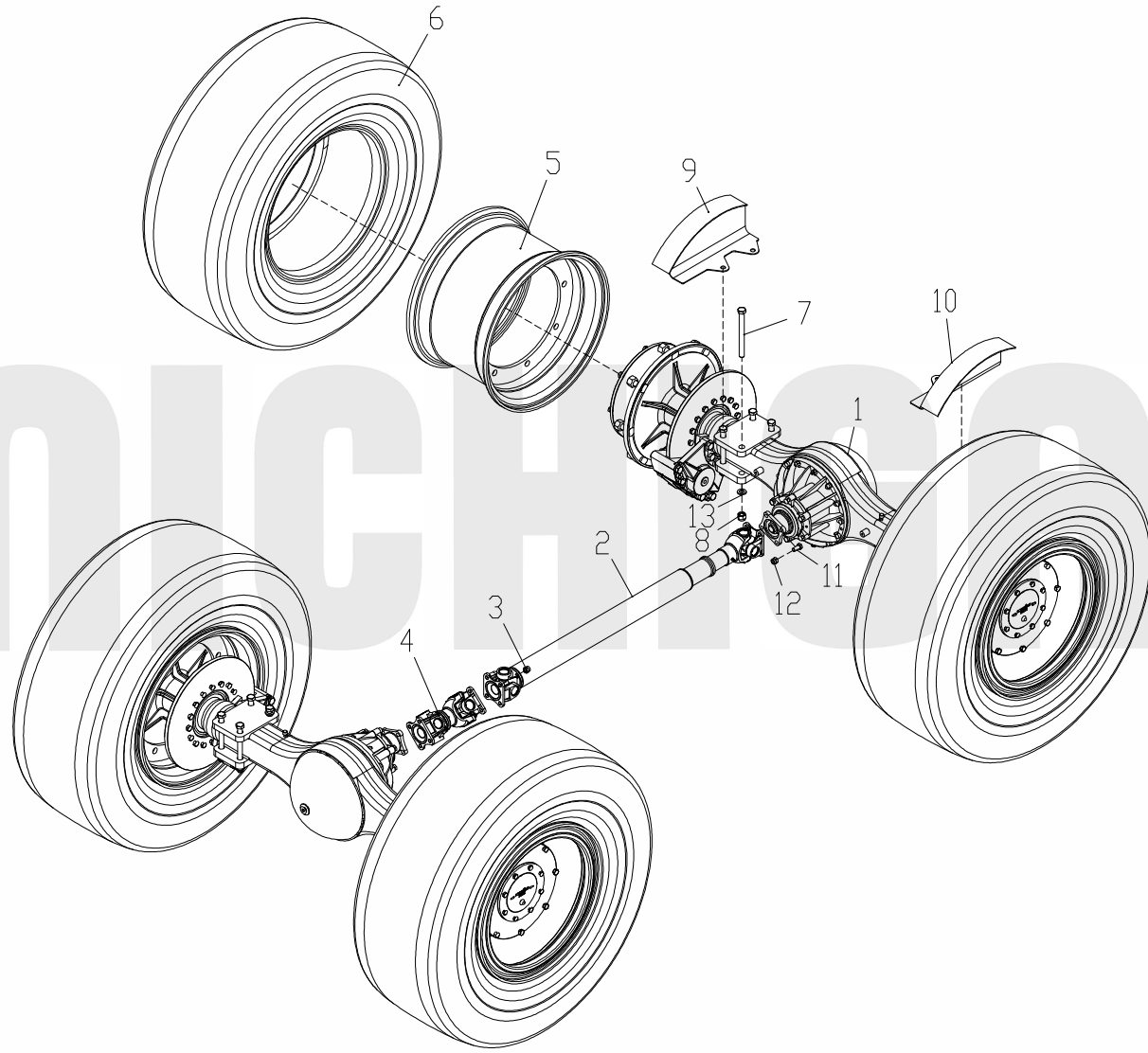
## CONVERTIDOR DE TORQUE Y SISTEMA DE TRANSMISIÓN HIDRÁULICA

ITEM	CODIGO	DESCRIPCIÓN	ESPECIFI.	N°	ORIGINAL
1	37300000920	Montaje de tubería de acero		1	932N.03.02.01
2	17272009714	Manguera de goma		1	Q/(HG4)JG20
3	60900002139	Abrazadera de alambre		8	38
4	37205005037	Manguera de goma		1	Q/(HG4)JG20
5	60300000681	Bomba de transmisión		1	LG8032.03.02.01
6	51204091214	Bulón M 8 x 30		4	GB/T5783
7	51401090107	Arandela M 8		4	GB/T93
8	37300000922	Montaje de tubería de acero		1	932N.03.02.02
9	17272012150	Montaje de manguera de goma		1	20411-27T/20441-27T*2W10*680
10	17601000334	Junta de transmisión		2	L1CL-27
11	56147011601	Arandela unión		5	JB/T982
12	51258184001	Bulón paso de aceite		1	JB/T999
13	56147010601	Arandela de ajuste		2	JB/T982
14	51204101214	Bulón M 10 x 30		2	GB/T5783
15	17272005540	Manguera de convertidor a radiador		1	Φ25×1250
16	51204101114	Bulón M 10 x 25		2	GB/T5783
17	51401100107	Arandela grower M 10		4	GB/T93
18	51421100115	Arandela plana M 10		4	GB/T97.1

## CONVERTIDOR DE TORQUE Y SISTEMA DE TRANSMISIÓN HIDRÁULICA

ITEM	CODIGO	DESCRIPCIÓN	ESPECIF.	N°	ORIGINAL
19	60200000273	Filtro de aceite		1	LG8018.03.02.02
20	60900002119	Bulón paso de aceite		1	JB/T999
21	60200000284	Conector		1	27-φ25
22	17272012906	Conjunto de manguera de goma		1	20411-27T/70011-27*1W10*400
23	37205005877	Manguera de goma		1	Q/(HG4)JG20
24	60900002231	Junta de transmisión		1	L1CL-27-33
25	56147012001	Arandela de junta		1	JB/T982
26	17272012154	Manguera de entrada de aceite		1	20491-18TH35/71011-18LG*1W06*1340
27	60900002227	Junta de transmisión I		1	L1CL-18
28	60900002182	Junta de transmisión II		1	R1/8-M10×1

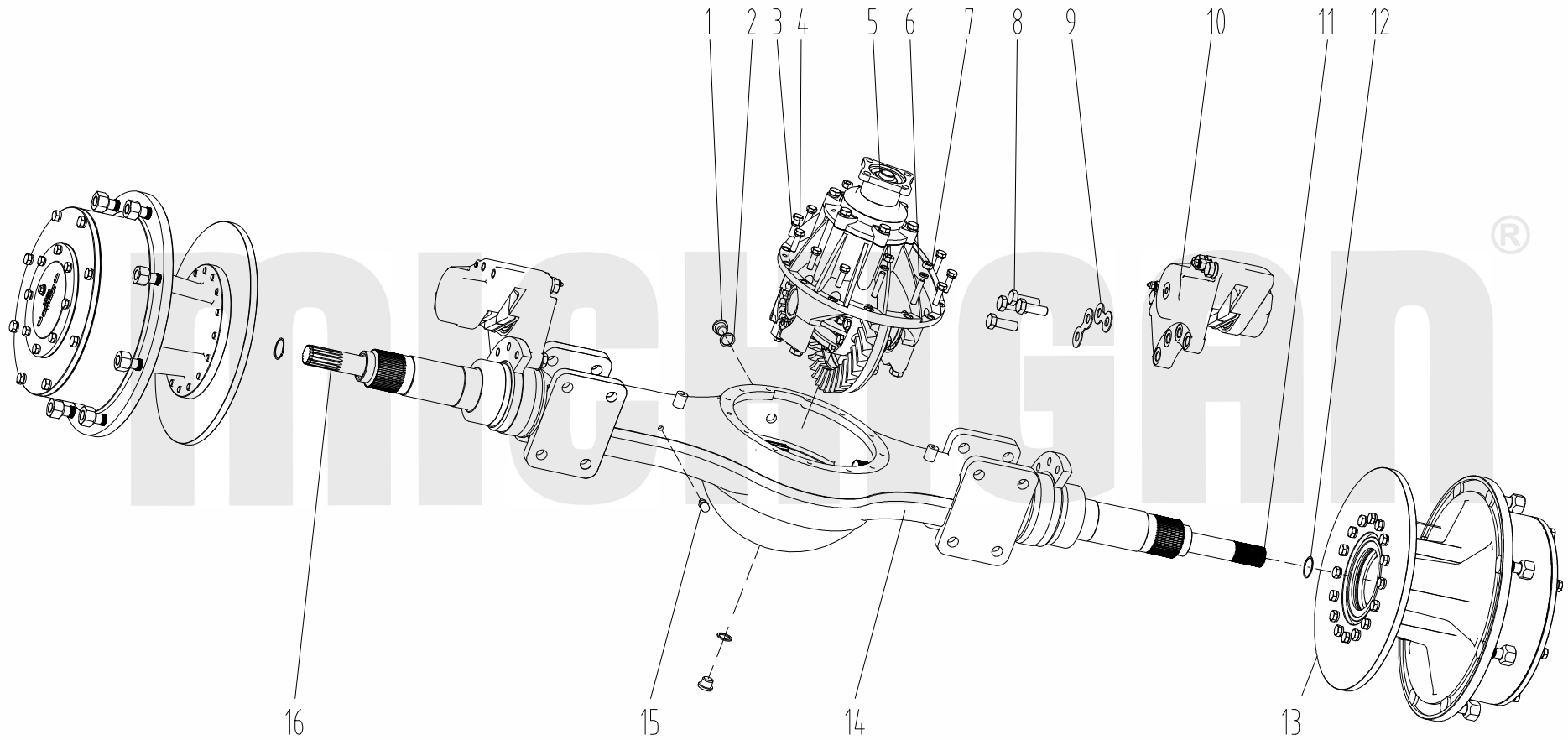
# SISTEMA DE EJE MOTRIZ



## SISTEMA DE EJE MOTRIZ

ITEM	CODIGO	DESCRIPCIÓN	ESPECIF.	N°	ORIGINAL
1	16480150040	Eje motriz		2	LGQ832AL
2	60400001164	Eje transmisión delantero		1	LG832E.04 I .02
3	51342000519	Tuerca M 12 x 1.25		4	GB/T889.2
4	60200000711	Eje de transmisión trasero		1	932NG.04 I .01
5	60200000266	LLanta		4	LG8032.04.03
6	60200000267	Neumático		4	LG8032.04.04
7	51203133314	Bulón M 16 x 180		16	GB/T5782
8	51341000919	Tuerca M 16		16	GB/T889.1
9	30804000038	Cubierta pinza de freno derecha		1	LG8032.04.05
10	30804000039	Cubierta pinza de freno izquierda		1	LG8032.04.06
11	51207111414	Bulón M 12 x 1.5 x 40		12	GB/T5786
12	51342000419	Tuerca M 12 x 1.5		12	GB/T889.2
13	51421130115	Arandela M 16		32	GB/T97.1

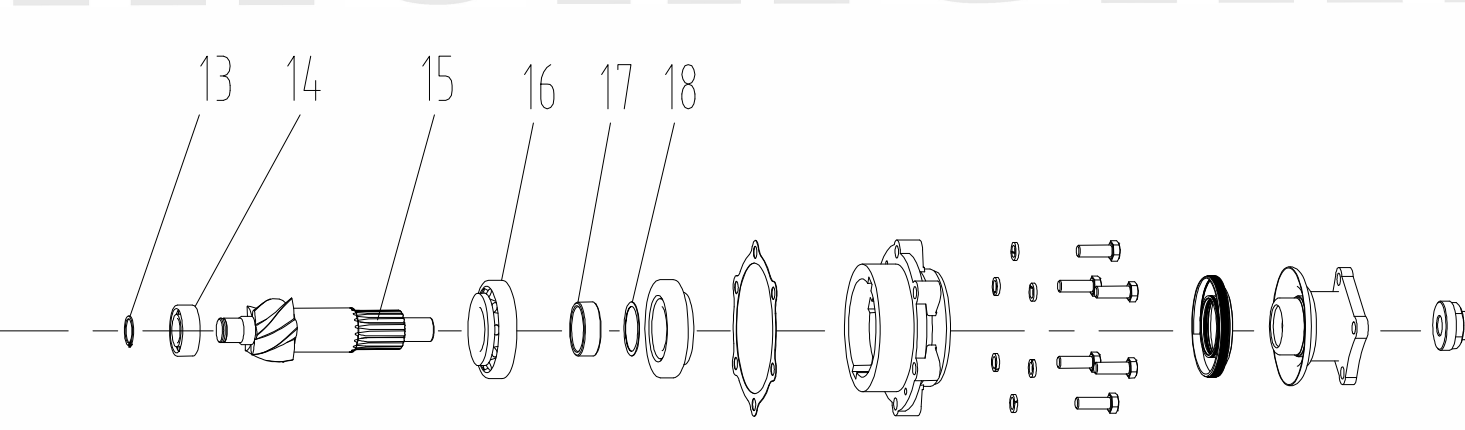
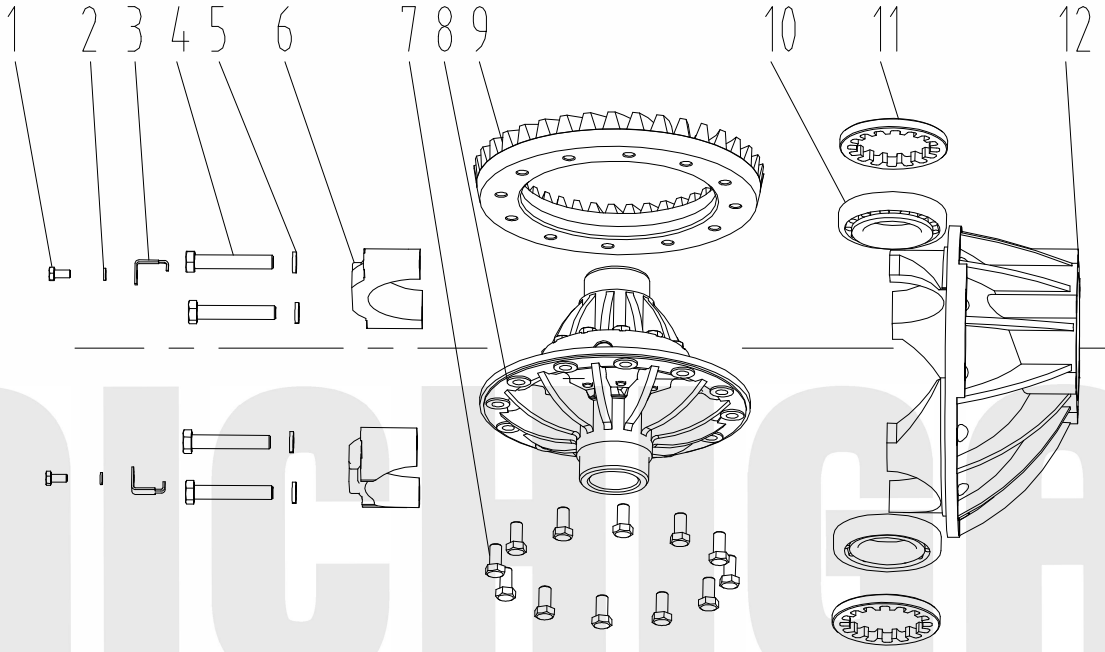
# CONJUNTO EJE MOTRIZ



## CONJUNTO EJE MOTRIZ

ITEM	CODIGO	DESCRIPCIÓN	ESPECIF.	N°	ORIGINAL
1	36400100213	Tapón de aceite		2	LGQ832AL-002
2	56147010701	Arandela sello		2	JB/T982
3	51401100107	Arandela grower 10		13	GB/T93
4	51204101214	Bulón M 10 x 30		9	GB/T5783
5	36403000128	Conjunto reductor principal		1	LGQ832AL.02
6	51290106204	Esparrago M 10 x 1 x 35		4	Type GB/T899A
7	51309000219	Tuerca M 10 x 1		4	GB/T6171
8	51203131518	Bulón M 16 x 45		8	GB/T5782
9	36400100215	Pinza de doble orificio		4	LGQ832AL-004
10	36402000074	Conjunto pinzas de freno		2	LGQ832AL.04
11	36400100214	Punta de eje izquierdo		1	LGQ832AL-003
12	51453310107	Anillo seguer ø35		2	GB/T894.1
13	36402000073	Conjunto reductor de rueda		2	LGQ832AL.03
14	36401000031	Soldadura carcasa de eje		1	LGQ832AL.01
15	36404000016	Conjunto enchufe de aire		1	LGQ832AL.05
16	36400100212	Punto de eje derecho		1	LGQ832AL-001

# CONJUNTO REDUCTOR PRINCIPAL

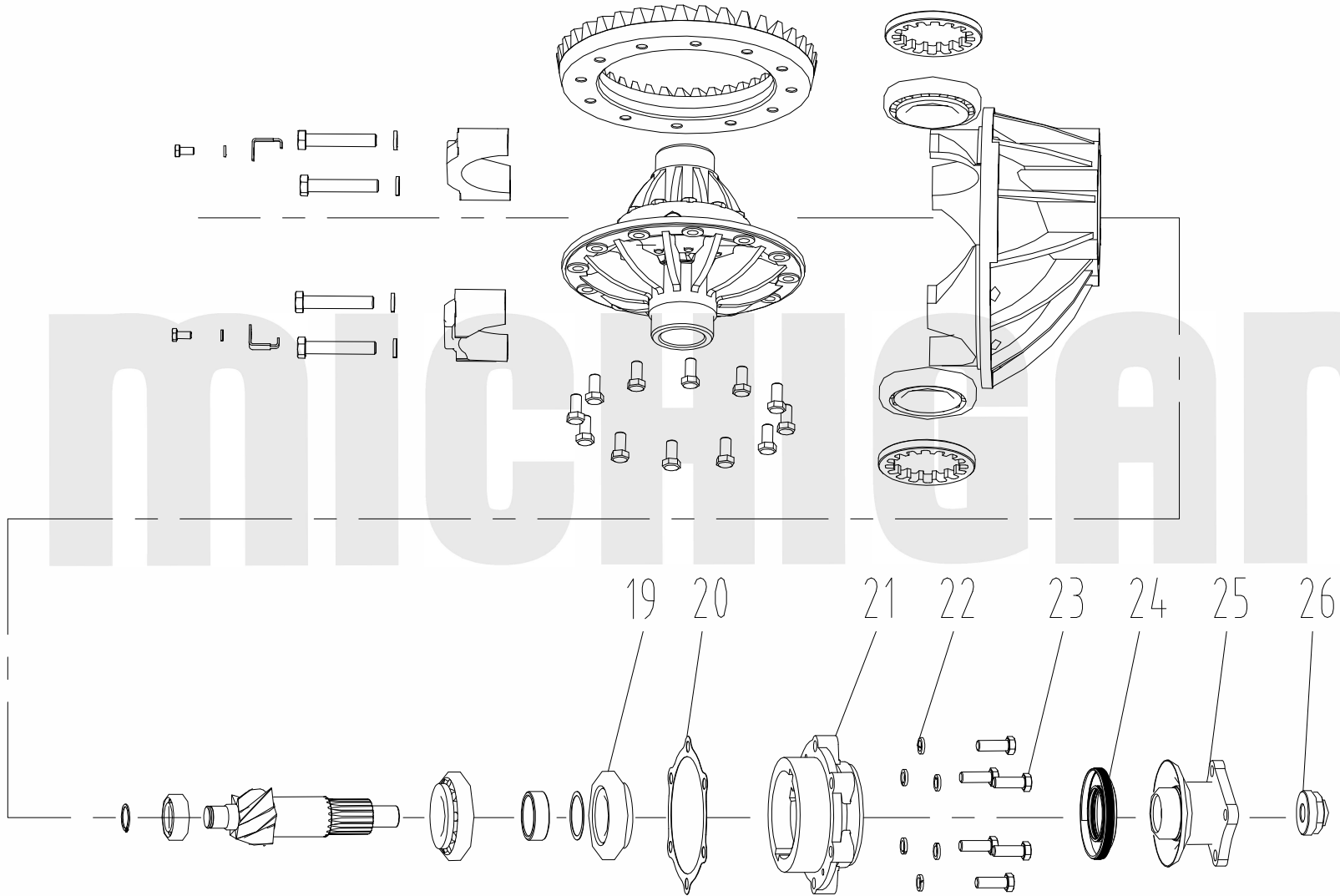




## CONJUNTO REDUCTOR PRINCIPAL

ITEM	CODIGO	DESCRIPCIÓN	ESPECIF.	N°	ORIGINAL
1	51204090914	Bulón M 8 X 16		2	GB/T5783
2	51401090107	Arandela grower M 8		2	GB/T93
3	36403100494	Pieza de bloqueo		2	LGQ832AL.02-009
4	51203122214	Bulón M 14 x 80		4	GB/T5782
5	51401120107	Arandela grower M 14		4	GB/T93
6	36403100506	Cubierta de rodamiento		2	LGQ832AL.02.02-002
7	36403100495	Bulón engranaje de disco		12	LGQ832AL.02-010
8	36403000131	Conjunto diferencial		1	LGQ832AL.02.03
9	36403100493	Engranaje cónico accionado		1	LGQ832AL.02-008
10	52605000901	Rodamiento 29522/29590		2	GB/T297
11	36403100507	Tuerca de ajuste		2	LGQ832AL.02.02-003
12	36403100505	Carcasa del reductor principal		1	LGQ832AL.02.02-001
13	51453240107	Anillo seguer ø25		1	GB/T894.1
14	52902000501	Rodamiento 2205E		1	GB/T283
15	36403100492	Engranaje cónico accionado		1	LGQ832AL.02-007
16	52323000502	Rodamiento 31309		1	GB/T297
17	36403100491	Manga separadora de rodamiento		1	36403100491
18	36403100489	Almohadilla ajustable		1	LGQ832AL.02-004

# CONJUNTO REDUCTOR PRINCIPAL



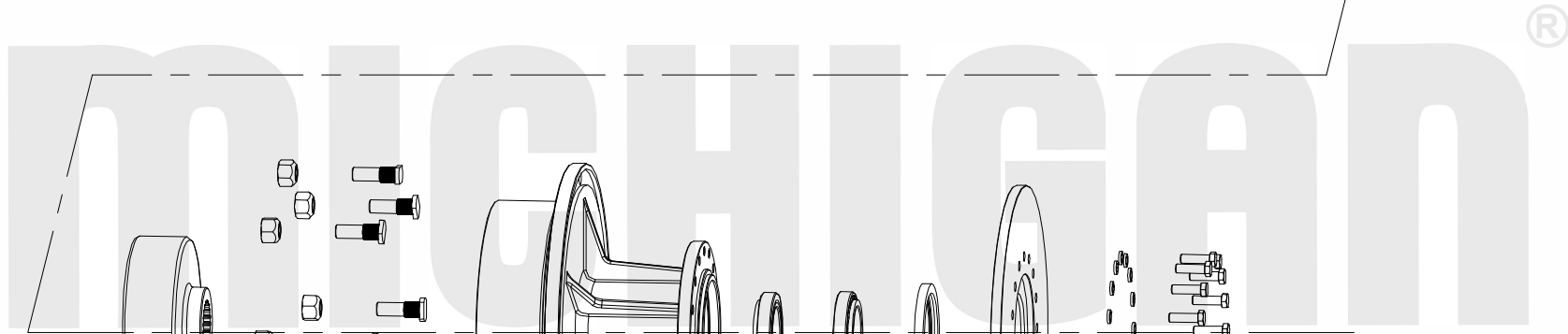
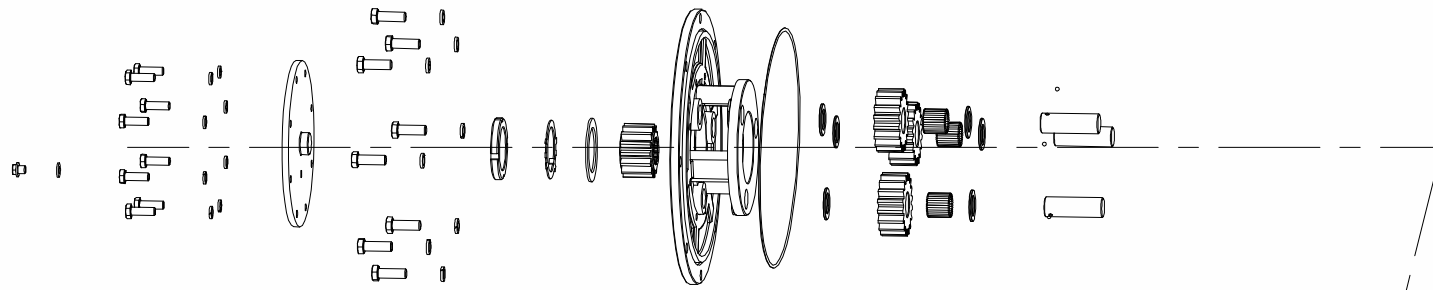




## CONJUNTO REDUCTOR DE RUEDA

ITEM	CODIGO	DESCRIPCIÓN	ESPECIF.	N°	ORIGINAL
1	36402100373	HUdÍ b'fUdU'XY`YI fYc		1	LGQ832AL.03-003
2	56147010101	5fUbXY`U`gY`c		1	JB/T982
3	51204101114	6i`İ b`A`%\$`I`&)		8	GB/T5783
4	51401100107	5fUbXY`U`A`%\$		8	GB/T93
5	36402100371	7i`VJYfU`YI fYc`XY`fi`YXU		1	LGQ832AL.03-001
6	51204111314	6i`İ b`A`%&`I`' )		8	GB/T5783
7	51401110107	5fUbXY`U`[ fck`Yf`A`%&		8	GB/T93
8	51364005003	Hi`YfWU`XY`U`gY`		1	GB/T812
9	51439320105	5fUbXY`U`gY`c`Ô`)*		1	GB/T858
10	36402100383	5fUbXY`U`d`UbU`XY`U`gY`		1	LGQ832AL.03-013
11	36402100372	Engranaje central		1	LGQ832AL.03-002
12	36402100378	Soporte planetario		1	LGQ832AL.03-008
13	56145035601	O ring ø296 x 3.55		1	GB/T3452.1
14	36402100374	Junta		6	LGQ832AL.03-004
15	36402100376	Engranaje planetario		3	LGQ832AL.03-006
16	52901000901	Aguja 3 x 29.8		87	GB309
17	36402100373	Tapón de tapa de extremo		3	GB/T308
18	56147010101	Arandela unida M 10		3	LGQ832AL.03-005

# CONJUNTO REDUCTOR DE RUEDA



19 20

21

22 23 24

25 26

27

28

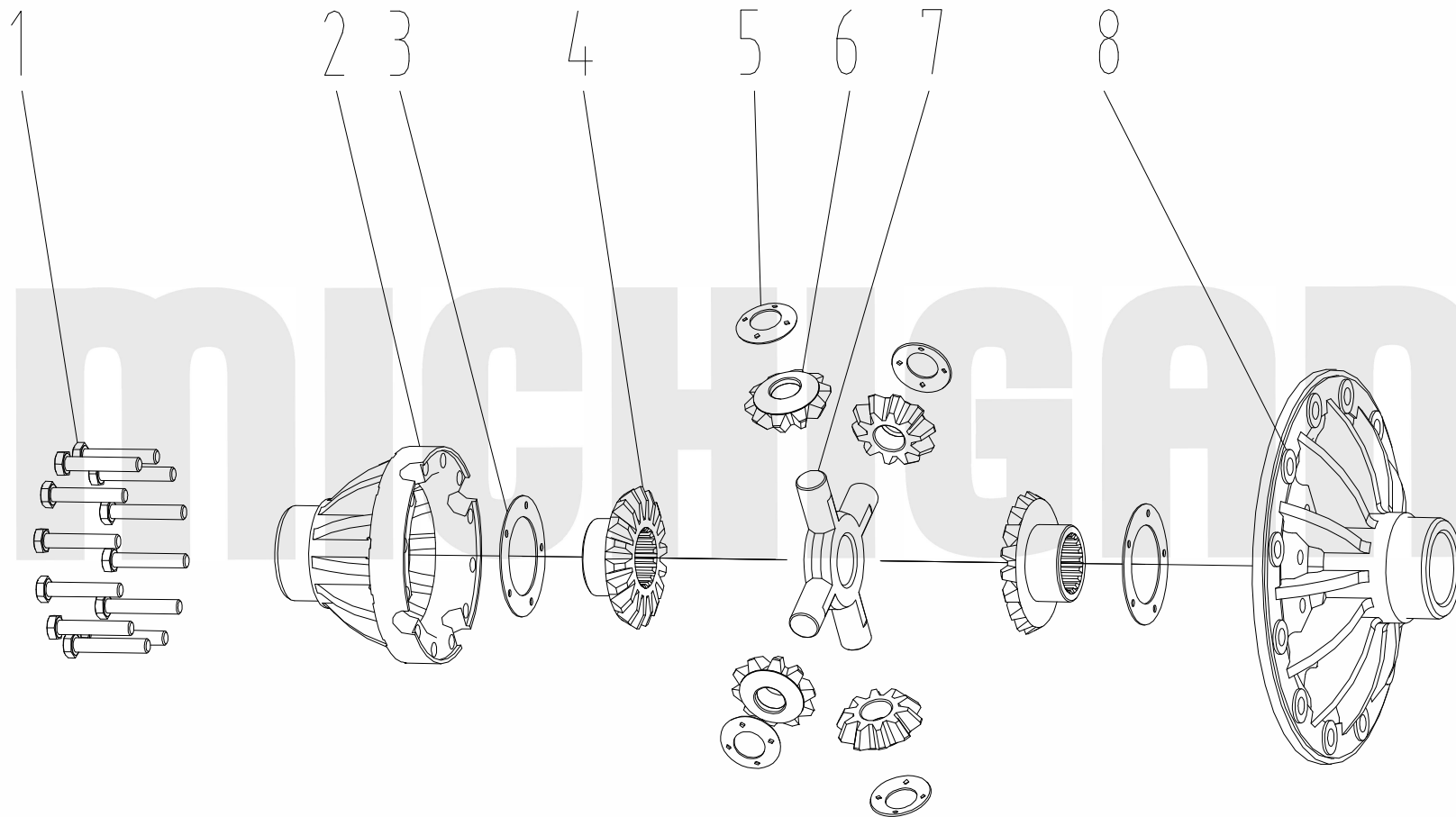
29

30

## CONJUNTO REDUCTOR DE RUEDA

ITEM	CODIGO	DESCRIPCIÓN	ESPECIF.	N°	ORIGINAL
19	36402100377	D'Urc' W'bfU' XY Yb[ fUbuY		1	LGQ832AL.03-007
20	36402100379	Hi YfW'XY' UbfU		8	LGQ832AL.03-009
21	36402100380	6i 'i b'XY' fi YXU		8	LGQ832AL.03-010
22	36400100213	HUd' b'XY' UW]fY		1	LGQ832AL-002
23	56147010701	Arandela unidad 20		1	JB/T982
24	36402100381	Centro		1	LGQ832AL.03-011
25	52326001401	Rodamiento 32014		1	GB/T297
26	52326001501	Rodamiento 32015		1	GB/T297
27	56161014001	Reten 115 x 140 x 12		1	GB/T13871
28	36402100382	Disco de freno		1	LGQ832AL.03-012
29	51401110107	Arandela grower M 12		16	GB/T93
30	51204111314	Bulón M 12 x 35		16	GB/T5783

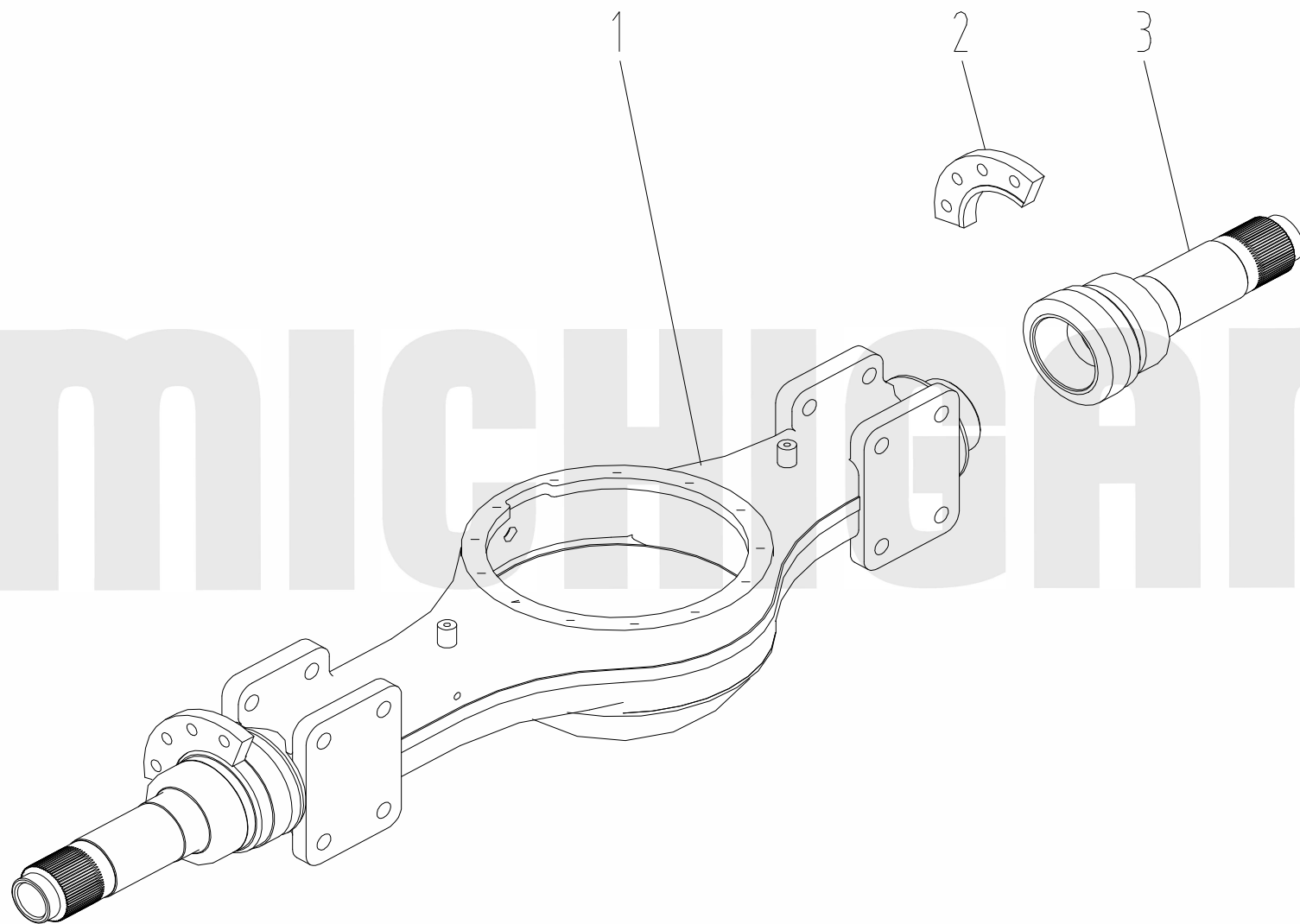
# ENSAMBLE DE DIFERENCIAL





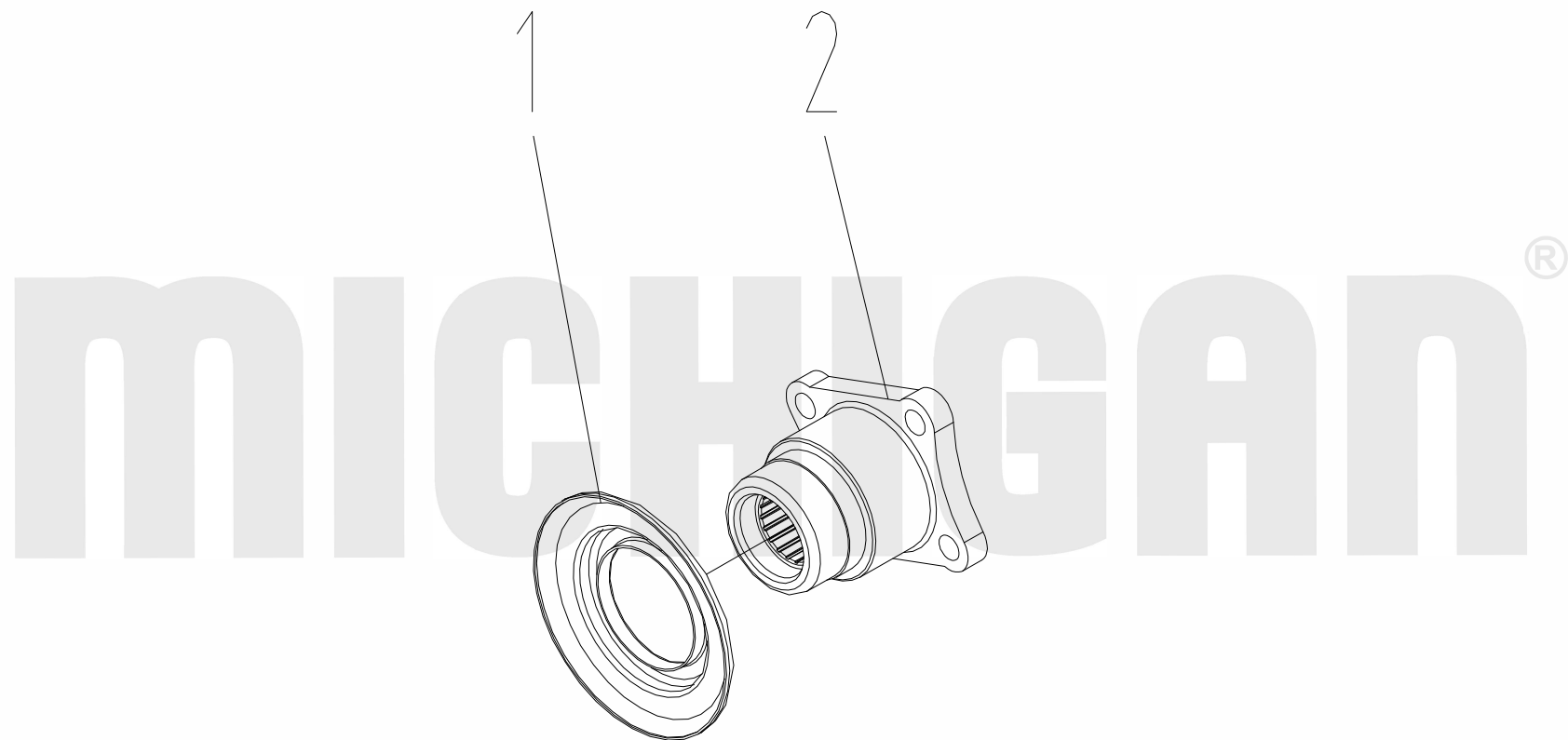


# CARCASA DEL EJE



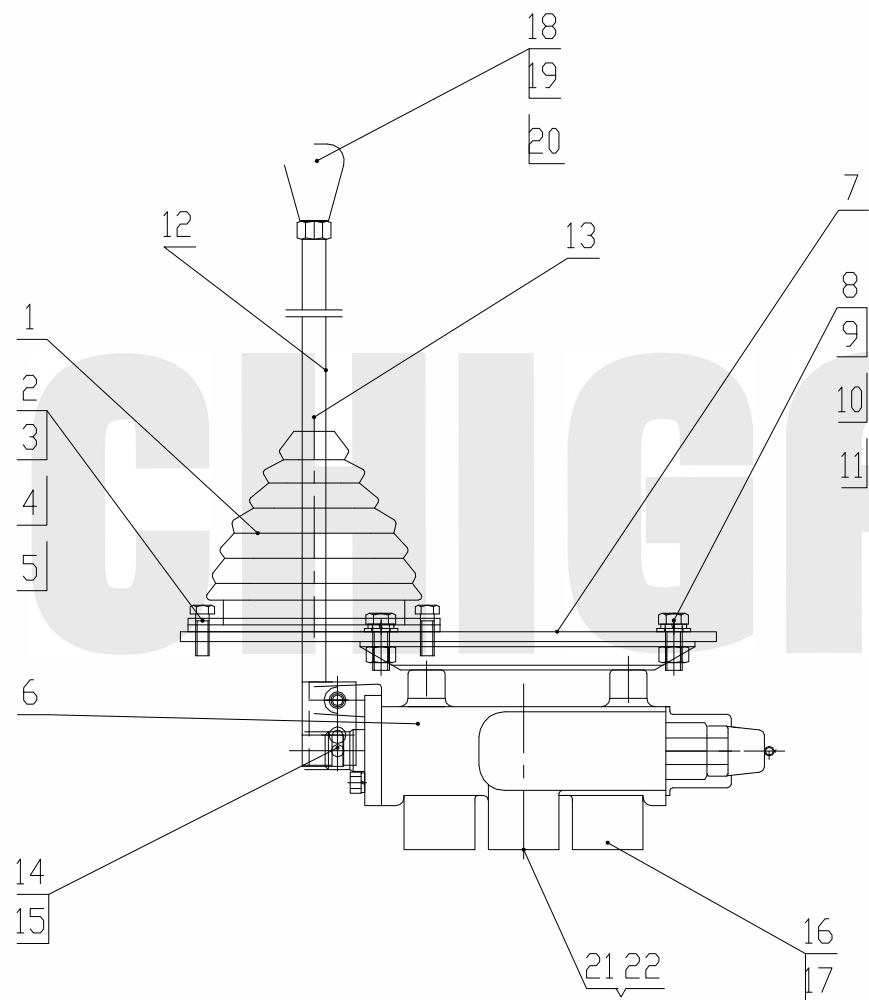


## SOLDADURA DE BRIDA





# CONJUNTO VALVULA MULTI-VIAS



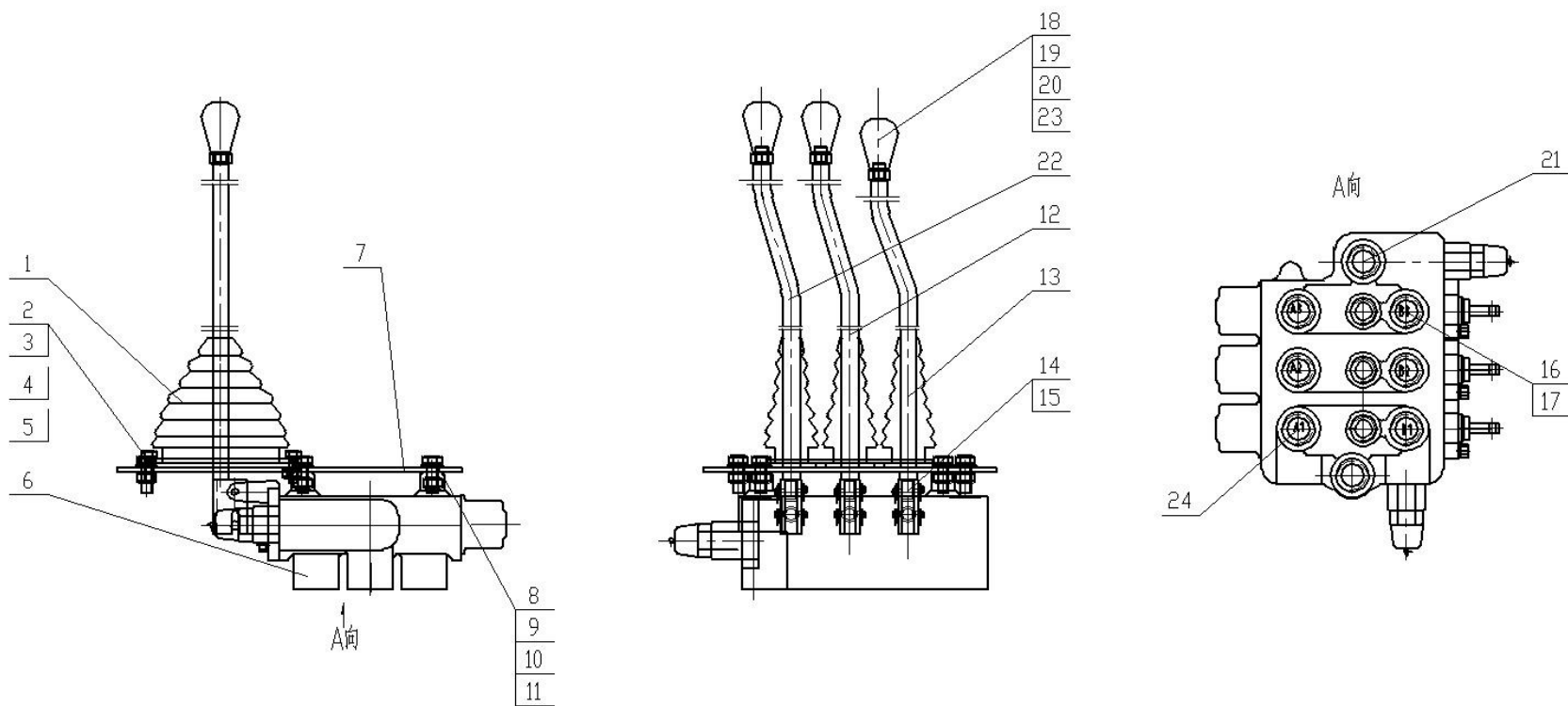
## CONJUNTO VALVULA MULTI-VIAS

ITEM	CODIGO	DESCRIPCIÓN	ESPECIF.	N°	ORIGINAL
1	60100003015	Manga corrugada		2	936EG.12-003
2	51158210604	Bulón M 8 x 25		4	GB/T818
3	51401090107	Arandela grower M 8		4	GB/T93
4	51421090115	Arandela plana M 8		4	GB/T97.1
5	30812102489	Anillo de presión		1	936EG.12-002
6	60300002653	Valvula multi-via		1	936E.07.01
7	30812113026	Placa de montaje de valvula dos vías		1	932NG.00F1-001
8	51204101314	Bulón M 10 x 35		6	GB/T5783
9	51307001019	Tuerca M 16		6	GB/T6170
10	51421100115	Arandela grower M 10		6	GB/T97.1
11	51401100107	Arandela plana M 10		6	GB/T93
12	30805000206	Palanca de control I		1	936EG.05.02.01
13	30805000207	Palanca de control II		1	936EG.05.02.02
14	51512071901	Chaveta partida 2.5 x 35		4	GB/T91
15	51511051102	Chaveta B8 x 26		4	GB/T882
16	17601000244	Junta de transición		5	L1CH-22-27
17	56147011601	Arandela 27		6	JB/T982
18	60901000053	Palanca de mano		1	LG8025.05.01.01





# CONJUNTO DE VALVULA DE TRES VIAS

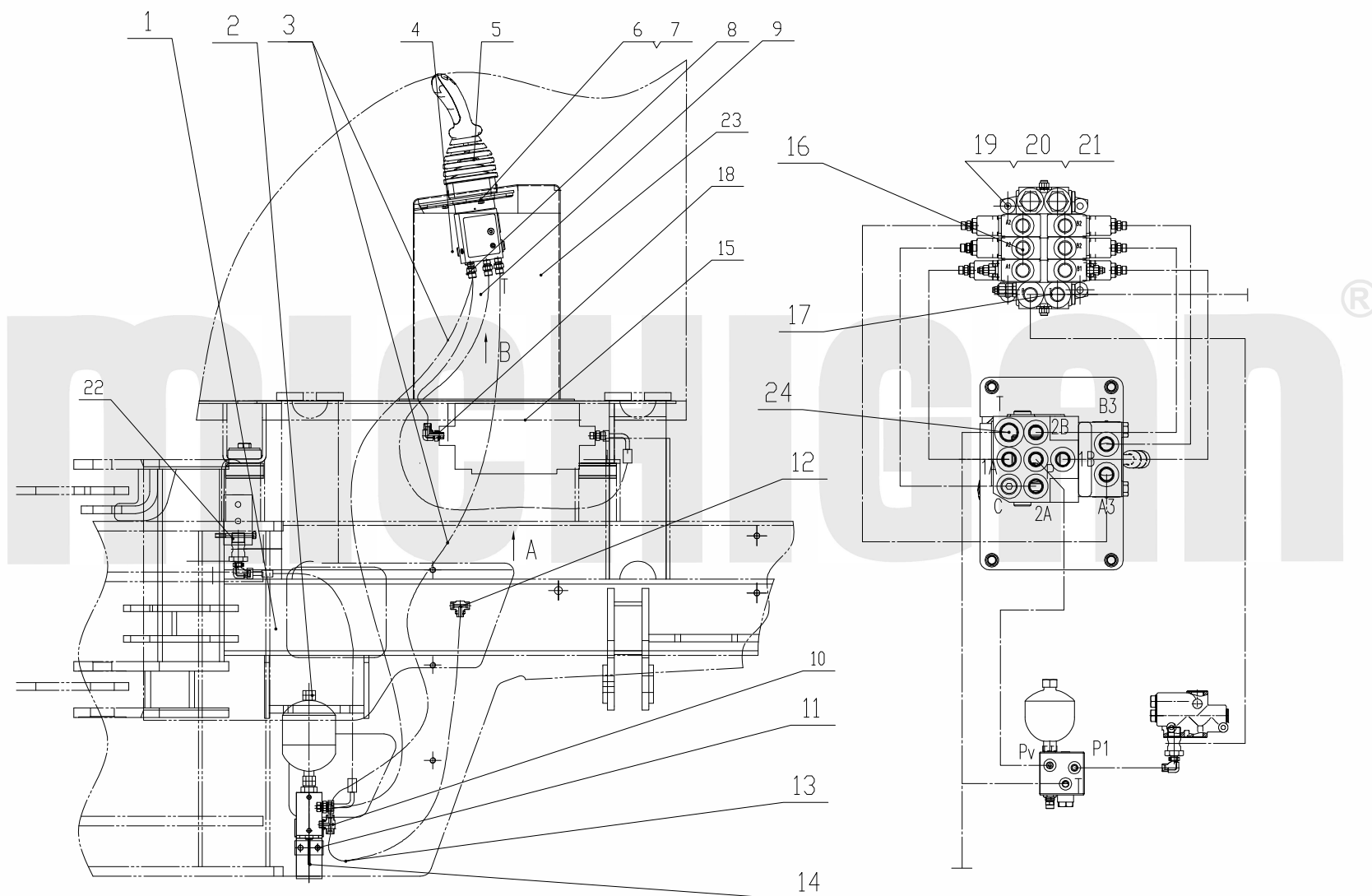


## CONJUNTO DE VALVULA DE TRES VIAS

ITEM	CODIGO	DESCRIPCIÓN	ESPECIF.	N°	ORIGINAL
1	60100003015	Manga corrugada		3	936EG.12-003
2	51158210604	Bulón M 8 x 25		6	GB/T818
3	51401090107	Arandela grower M 8		6	GB/T93
4	51421090115	Arandela plana M 8		6	GB/T97.1
5	30812102599	Anillo de presión		1	936EG.12III-002
6	60300002730	Válvula multivía		1	936E.07III.01
7	30807113025	Placa de montaje válvula		1	932NG.00F2-001
8	51204101314	Bulón M 10 x 35		6	GB/T5783
9	51307001019	Tuerca M 10		6	GB/T6170
10	51421100115	Arandela plana M 10		6	GB/T97.1
11	51401100107	Arandela grower M 10		6	GB/T93
12	30305000049	Soldadura de palanca I		1	936EG.05III.01.02
13	30305000048	Soldadura de palanca II		1	936EG.05III.01.01
14	51512071901	Chaveta partida 2.5 x 35		6	GB/T91
15	51511051102	Pasador		6	GB/T882
16	17601000244	Junta de transición		4	L1CH-22-27
17	56147011601	Arandela unida		8	JB/T982
18	60901000053	Palanca de mano		1	LG8025.05.01.01



# CONJUNTO DE VALVULA PILOTO DE TRES VIAS

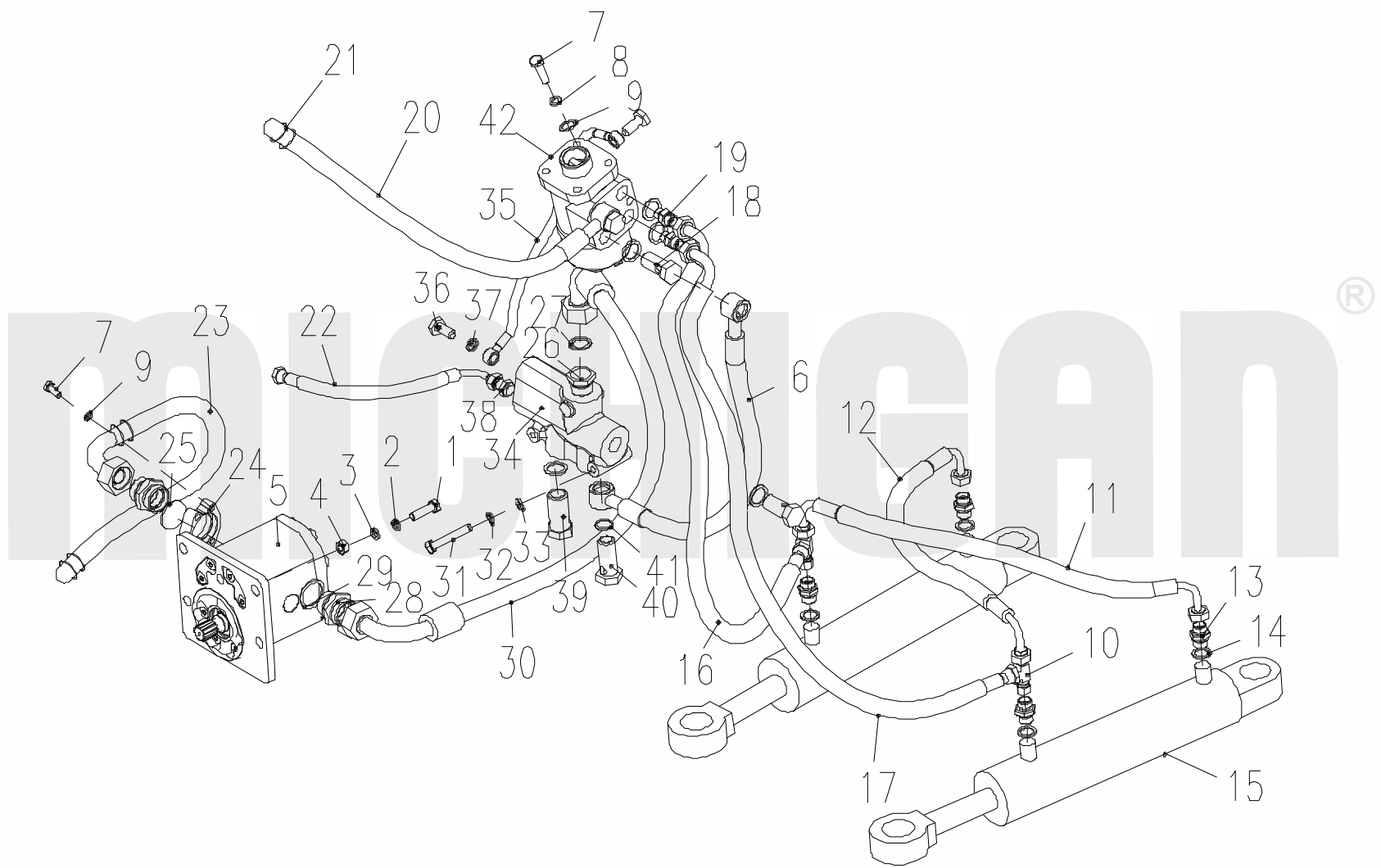


## CONJUNTO DE VALVULA PILOTO DE TRES VIAS

ITEM	CODIGO	DESCRIPCIÓN	ESPECIF.	N°	ORIGINAL
1	17272005121	Conjunto de manguera de goma		1	20411-16T/20491-16T*1W05*900
2	60304000568	Valvula de suministro de aceite		1	CDM816D.07 II .02.02
3	17272003151	Conjunto de manguera de goma		2	20411-16T*1W05*1500
4	60911010305	Conector		12	1CH-16-14
5	60900000187	Válvula piloto de tres vias		1	XDF3-00
6	51401080107	Arandela grower M 10		10	GB/T93
7	51204081114	Bulón M 10 x 25		4	GB/T5783
8	17272003572	Conj. de manguera de goma		3	20411-16T*1W05*400
9	17272005238	Conj. de manguera de goma		3	20411-16T/20491-16T*1W05*1100
10	60911010320	Conector		1	CC-16
11	51204101314	Bulón M 10 x 35		2	GB/T5783
12	609110012588	Conector		1	LCC-14W
13	17272013111	Conjunto manguera de goma		1	20411-14T/20491-16T*1W05*1200
14	30807000227	Soporte de montaje de válvula		1	CDM816D.07 II .02.01
15	60900000188	Válvula multivia		1	DL20YLI-03
16	17601000246	Junta de transición		7	L1CH-22-30GB
17	17601000259	Junta de transición		5	L1CH-30
18	60911010315	Conector		4	2C9-16



# SISTEMA DE DIRECCION HIDRAULICO



## SISTEMA DE DIRECCION HIDRAULICO

ITEM	CODIGO	DESCRIPCIÓN	ESPECIF.	N°	ORIGINAL
1	51290111304	Bulón doble efecto M 12 x 35		4	GB/T899
2	51401110107	Arandela grower M 12		4	GB/T93
3	51421110115	Arandela plana M 12		4	GB/T97.1
4	51307001119	Tuerca M 12		4	GB/T6170
5	60900002152	Bomba Hidráulica		1	LG8032.06.01
6	17272012161	Manguera de válvula prioritaria		1	70011-20/70011-22*2W08*580/90°
7	51204101214	Bulón M 10 x 30		8	GB/T5783
8	51421100115	Arandela grower M 10		4	GB/T97.1
9	51401100107	Arandela plana M 10		4	GB/T93
10	17601000900	Junta de transición		2	LCC-18W
11	17272012267	Manguera cilindros de dirección		1	20491-18T*2W06*660
12	17272012268	Manguera cilindro de dirección		1	20491-18TH80*2W06*660
13	60900004255	Junta de transición		2	936E.06-001
14	56147010601	Arandela de unión		4	JB/T982
15	60200000268	Cilindro de dirección		2	LG8018.06.01
16	17272012145	Manguera de movimiento de cilindro direc.		1	20411-18T/20491-20TGB*2W06*1100
17	17272012144	Manguera de movimiento de cilindro direc.		1	20411-18T/20491-20TGB*2W06*950
18	60900002117	Bulón paso aceite		2	JB/T999

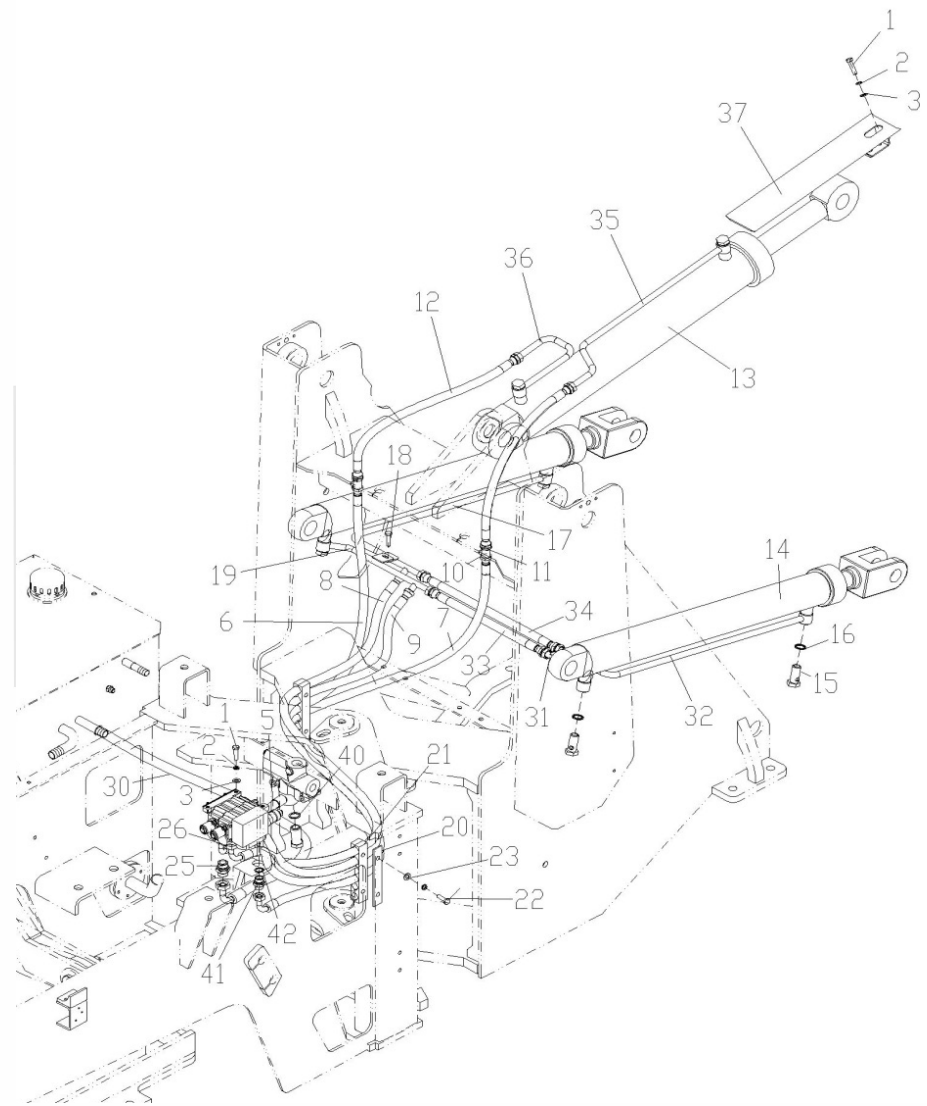


## SISTEMA DE DIRECCION HIDRAULICO

ITEM	CODIGO	DESCRIPCIÓN	ESPECIF.	N°	ORIGINAL
19	60900002228	Junta de transición		2	L1CL-20
20	17272014750	Manguera de retorno		1	70011-20*φ19*780 (one end buckled)
21	56171000301	Abrazadera de manguera	ø32 (20-32)	1	JB/T8870
22	17272002661	Conjunto de mangera de goma		1	20411-14T/20491-14T*1W04*600
23	17272015339	Conjunto de manguera de presión		1	87391-20*1W20*1000
24	17602000002	Conjunto abrazadera brida		1	FL-20H(SAE)
25	56145020901	O ring 37.69 x 3.53		1	GB/T3452.1
26	17601000341	Junta de transición		1	L1CL-30-27
27	56147011601	Arandela unida		3	JB/T982
28	60900002232	Junta de transición		1	L1CL-30-33
29	56147012001	Arandela unida		1	JB/T982
30	17272012643	Manguera de implemento a prioritaria		1	20491-30TH55*2N12*560/90°
31	51203092214	Bulón M 8 x 70		2	GB/T5782
32	51401090107	Arandela grower M 8		2	GB/T93
33	51421090115	Arandela plana M 8		2	GB/T97.1
34	60304000163	Válvula prioritaria		1	LG816.07.17
35	17272012148	Manguera mecanismo de dirección		1	70011-12*2W04*560/90°
36	51258276001	Bulón paso de aceite		2	JB/T999



# SISTEMA HIDRAULICO DE TRABAJO



## SISTEMA HIDRAULICO DE TRABAJO

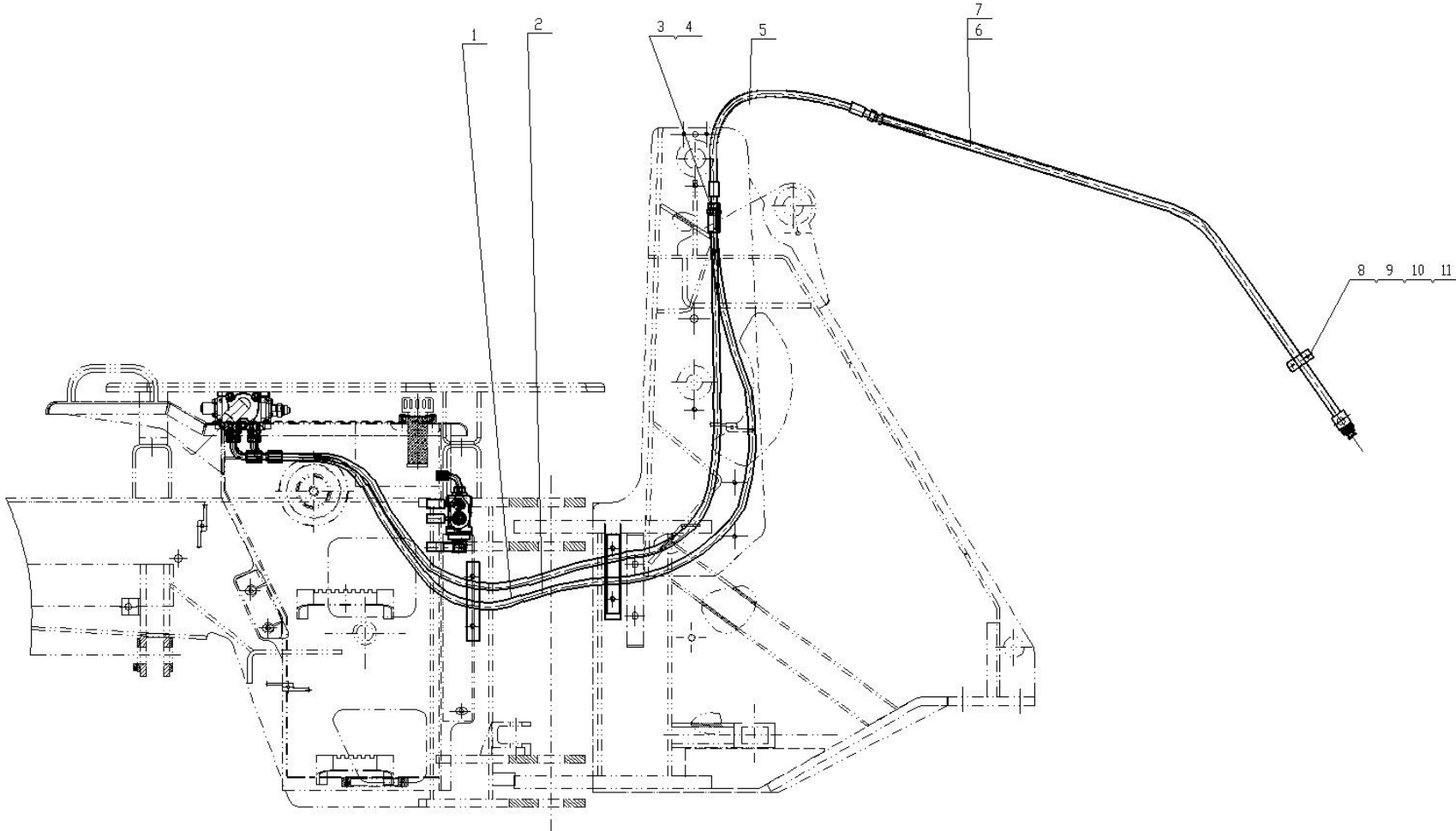
ITEM	CODIGO	DESCRIPCIÓN	ESPECIF.	N°	ORIGINAL
1	51204101314	Bulón M 10 ×35		4	GB/T5783
2	51401100107	Arandela grower M 10		5	GB/T93
3	51421100115	Arandela plana M 10		5	GB/T97.1
4	60300002653	Valvula multi-camino		1	936E.07.01
5	17272015333	Manguera entrada de aceite		1	20491-22/70011-27*2W10*880
6	17272012743	Conjunto de mangueras de goma		1	20411-22T/20491-22T*2W08*2800
7	17272015334	Conjunto de mangueras de goma		1	20411-22T/20491-22T*2W08*2550
8	17272004884	Conjunto de mangueras de goma		1	20411-22T/20491-22T*2W08*2650
9	17272012561	Conjunto de mangueras de goma		1	20411-22T/20491-22T*2W08*2500
10	17601000986	Junta de transición		2	L6C-22
11	17601000816	Junta de transición		2	L8C-22
12	17272012168	Manguera de entrada de aceite		2	20411-22T*2W08*800
13	60300000922	Cilindro de inclinación		1	LG828EG.07.01
14	60900002160	Cilindro pluma		2	LG8032.07.03
15	51258224801	Bulón paso de aceite		6	JB/T999
16	56147011301	Arandela unida		12	JB/T982
17	37301002607	Caño de acero		1	932N.07.04
18	51204091114	Bulón M 8 x 25		2	GB/T5783

## SISTEMA HIDRAULICO DE TRABAJO

ITEM	CODIGO	DESCRIPCIÓN	ESPECIF.	N°	ORIGINAL
19	37301002592	Tubo de acero corto brazo elevación		1	932N.07.03
20	30807101017	Placa sujeción tubo		2	LG8018.07-002
21	60900002111	Abrazadera de tubo		4	LG8018.07-001
22	51204101814	Bulón M 10 x 60		4	GB/T5783
23	51421100115	Arandela grower M 10		2	GB/T97.1
24	56171000401	Abrazadera ø32-38		4	JB/T8870
25	60300008127	Junta de transición		1	932NG.00F1-003
26	60300008126	Junta de transición		2	932NG.00F1-002
27	30807101019	Abrazadera de tubo		1	LG8018.07-004
28	56147011301	Arandela unida		8	JB/T982
29	17272014826	Conjunto manguera de goma		1	20491-30*Φ25*1000 (buckle one end)
30	37301002589	Tubo de acero corto		1	932N.07.01
31	37301002605	Tubo de acero largo		1	932N.07.02
32	17272015158	Conjunto de manguera de goma		1	20411-20GB*2W08*430
33	17272015159	Conjunto de manguera de goma		1	20411-20GB*2W08*515
34	30807000657	Tubo de acero largo inclinación		1	LG828EG.07.09
35	60900002167	Tubo de acero corto inclinación		1	LG8032.07.10
36	30807000562	Soldadura deflector cilindro		1	LG8032.07.11



# MONTAJE DE TUBERIA DE TRES VIAS

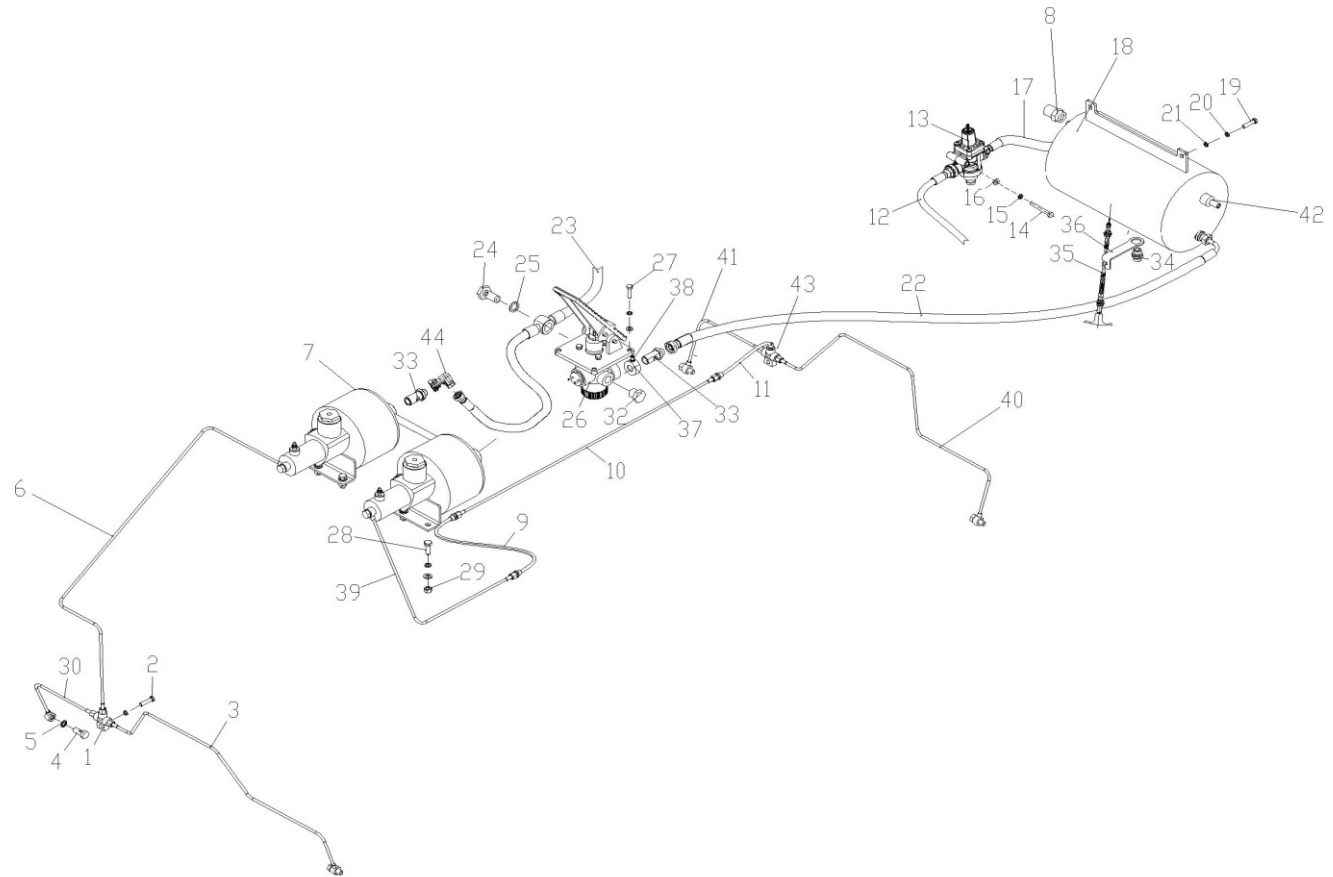


## MONTAJE DE TUBERIA DE TRES VIAS

ITEM	CODIGO	DESCRIPCIÓN	ESPECIF.	N°	ORIGINAL
1	17272012743	Conjunto manguera de goma		1	20411-22T/20491-22T*2W08*2800
2	17272015334	Conjunto manguera de goma		1	20411-22T/20491-22T*2W08*2550
3	17601000986	Junta de transición		2	L6C-22
4	17601000816	Junta de transición		2	L8C-22
5	17272010348	Conjunto de manguera de goma		2	20411-20GB/20411-22T*2W08*850
6	30807000637	Tubo de acero elevación izq.		1	LG828EZD.07.01
7	30807000638	Tubo de acero elevación der.		1	LG828EZD.07.02
8	30807100383	Placa de presión		4	LG810.07-001
9	60911011593	Abrazadera tubo		8	LG810.07-002
10	51204091614	Bulón M 8 x 50		8	GB/T5783
11	51401090107	Arandela grower M 8		8	GB/T93



# SISTEMA FRENO DE SERVICIO



## SISTEMA FRENO DE SERVICIO

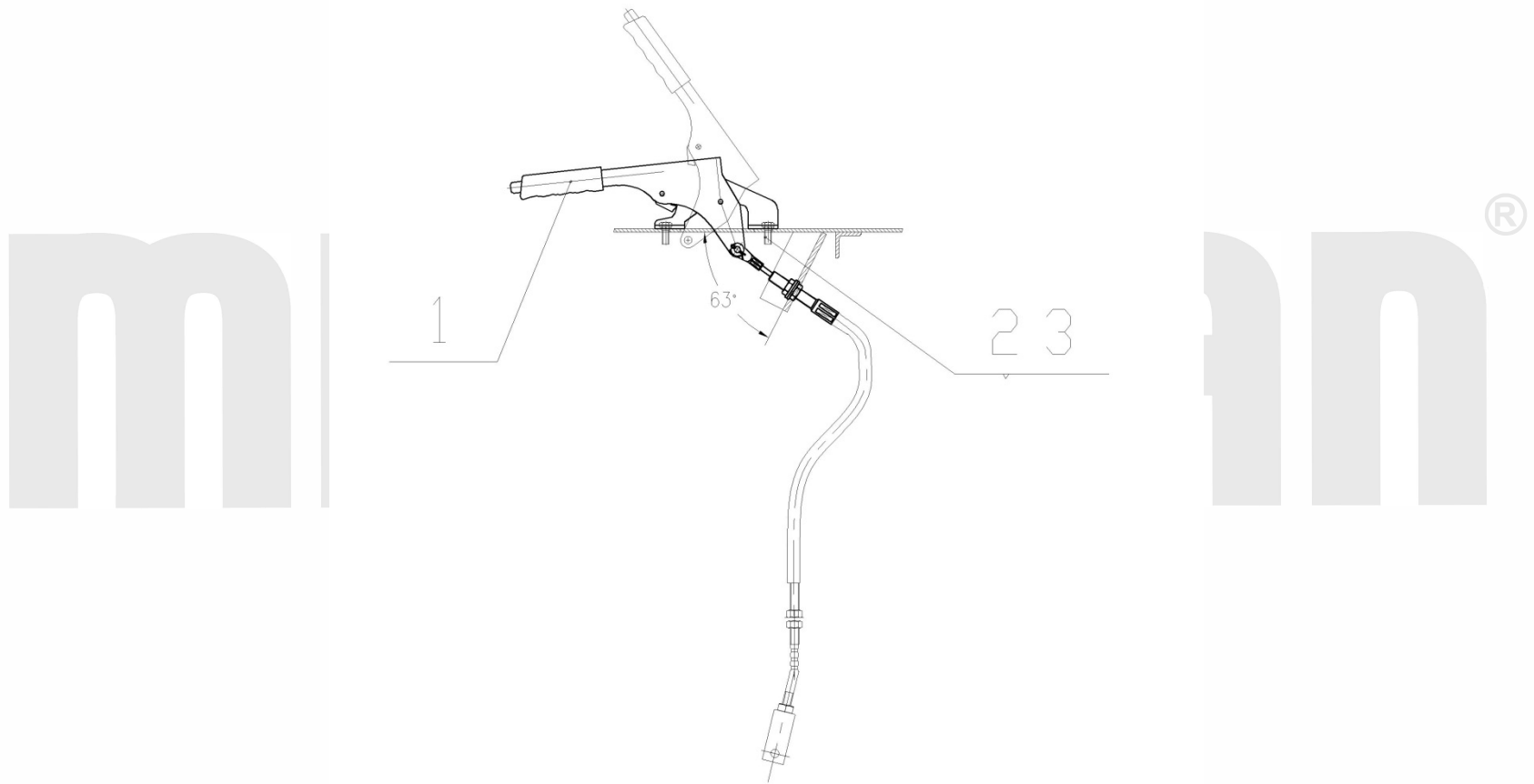
ITEM	CODIGO	DESCRIPCIÓN	ESPECIF.	N°	ORIGINAL
1	30808100014	Conector "T"		2	LG853.08-012
2	51204091114	Bulón M 8 x 25		3	GB/T5783
3	37300001233	Soldadura de tubo de acero		1	932NG.08 I .08
4	30808101089	Bulón de conexión		6	LG853.08-004
5	56147010201	Arandela unida		6	JB/T982
6	30808000469	Tuberia bomba de refuerzo a eje		1	932NG.08 I .02
7	60300000772	Bomba de refuerzo		2	LG826E.08.02
8	60505010004	Valvula de seguridad		1	LG853.08.01.04
9	30808000473	Conjunto manguera de freno		1	932NG.08 I .06
10	30808000471	Refuerzo eje trasero		1	932NG.08 I .04
11	60911010174	Conjunto mangueras de acero		1	LG853.08.11
12	60900002394	Tubo de aire compresor		1	LG8032.08 I .01
13	60304000049	Conjunto valvula de alivio		1	LG853.08.08
14	51203092014	Bulón M 8 x 70		2	GB/T5782
15	51401090107	Arandela grower M 8		8	GB/T93
16	51421090115	Arandela plana M 8		8	GB/T97.1
17	17272012171	Tubo aire entrada de tanque		1	20411-18T/20491-18T*1W06*350
18	60900005710	Soldadura de tanque de aire		1	932NG.08 I .01.01

## SISTEMA FRENO DE SERVICIO

ITEM	CODIGO	DESCRIPCIÓN	ESPECIF.	N°	ORIGINAL
19	51204101114	Bulón M 10 x 25		2	GB/T5783
20	51401100107	Arandela grower M 10		4	GB/T93
21	51421100115	Arandela plana M 10		4	GB/T97.1
22	17272012172	Tubo aire entrada valvula de freno		1	20411-18T/20491-18T*1W06*2150
23	17272012628	Conjunto manguera de goma		1	20491-14/71011-22-06-06/20411-18T*1
24	60900002118	Bulón paso de aceite		3	JB/T999
25	56147011301	Arandela unida		10	JB/T982
26	60300000546	Conjunto de valvula freno neumático		1	LG50C V .08.06.01
27	51204091214	Bulón M 8 x 30		4	GB/T5783
28	51204101214	Bulón M 10 x 30		4	GB/T5783
29	51307001019	Tuerca M 10		4	GB/T6170
30	37300001232	Soldadura tubería de acero		1	932NG.08 I .07
31	30808000343	Soldadura tubería de acero		1	LG8032.08 I .02
32	56301000802	Tornillo de cierre		1	JB/T1000-77
33	60900003287	Conector		1	LG8032.08 I -001
34	60304000431	Válvula de drenaje		1	LG833B.08VI.03
35	60304100074	Cable de válvula para drenaje de agua		1	LG853D.08.05(S)
36	30808100178	Soporte de eje flexible		1	LG833B.08VI-002

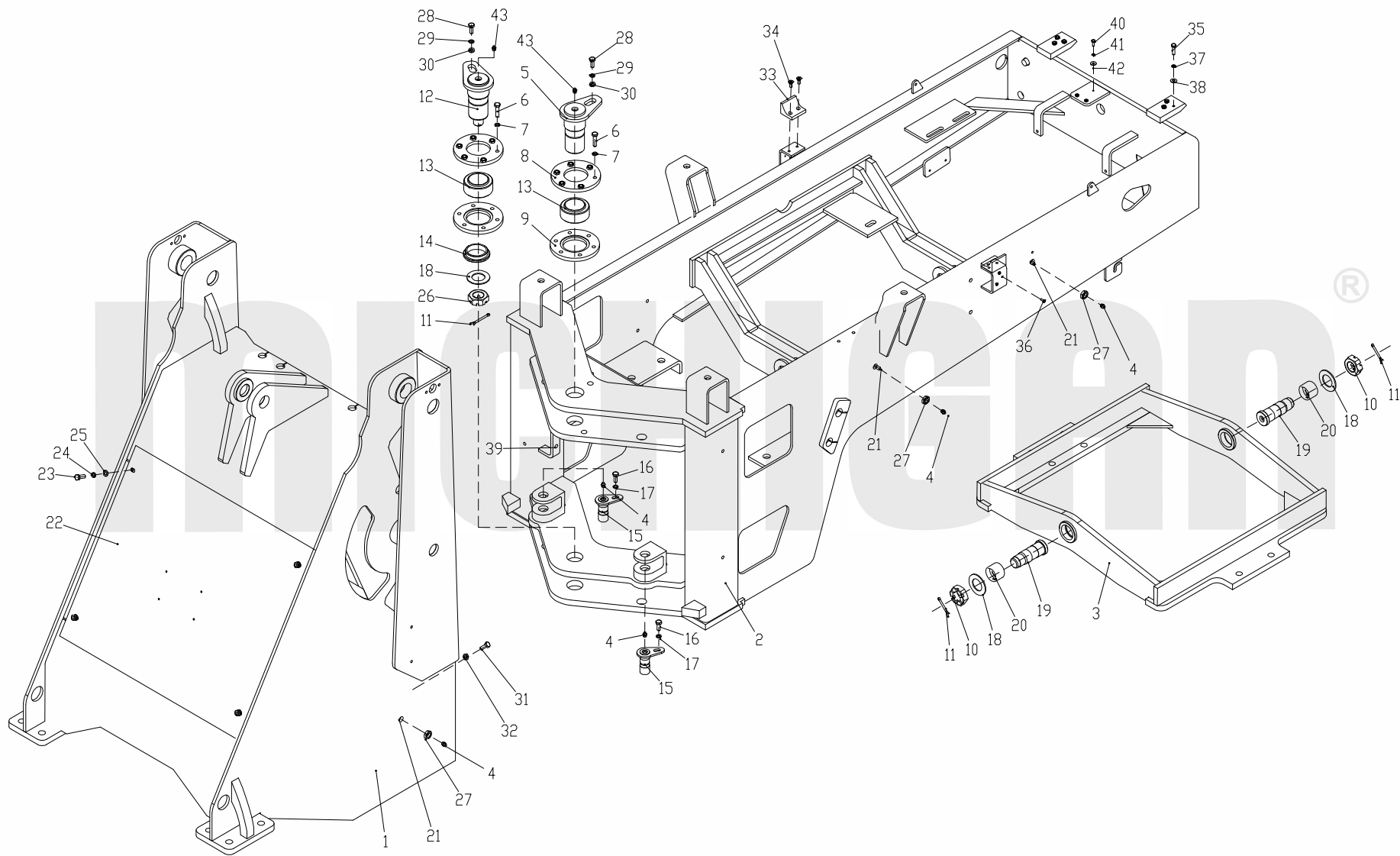


# SISTEMA DE FRENO DE ESTACIONAMIENTO





# SISTEMA CHASIS



## SISTEMA CHASIS

ITEM	CODIGO	DESCRIPCIÓN	ESPECIF.	N°	ORIGINAL
1	30810115528	Soldadura marco frontal		1	932NG.10L1.01
2	30810115545	Soldadura marco trasero		1	932NG.10L2.02
3	30810103763	Soldadura suspensión oscilante		1	932NG.10.03
4	56201000301	Alemite		6	JB/T7940.1
5	30810001589	Pasador de enganche superior		1	932NG.10.05
6	51204101814	Bulón M 10 x 60		12	GB/T5783
7	51401100107	Arandela Grower M 10		16	GB/T93
8	30810102731	Cubierta extremo superior		2	LG8032.10-002
9	30810102732	Cubierta extremo inferior		2	LG8032.10-003
10	30810102626	Tuerca castillo		2	LG8018.10-004
11	51512102001	Pasador		3	GB/T91
12	30810001590	Pasador de enganche inferior		1	932NG.10.06
13	52807000701	Cojinete nudillo		2	GB/T9163
14	30810102734	Pasador de enganche inferior		1	LG8032.10-005
15	30810001591	Pasador cilindro de dirección		4	932NG.10.07
16	51204101114	Bulón M 10 x 25		8	GB/T5783
17	51421100115	Arandela Grower M 10		8	GB/T97.1
18	30810102629	Arandela plana M 10		2	LG8018.10-009

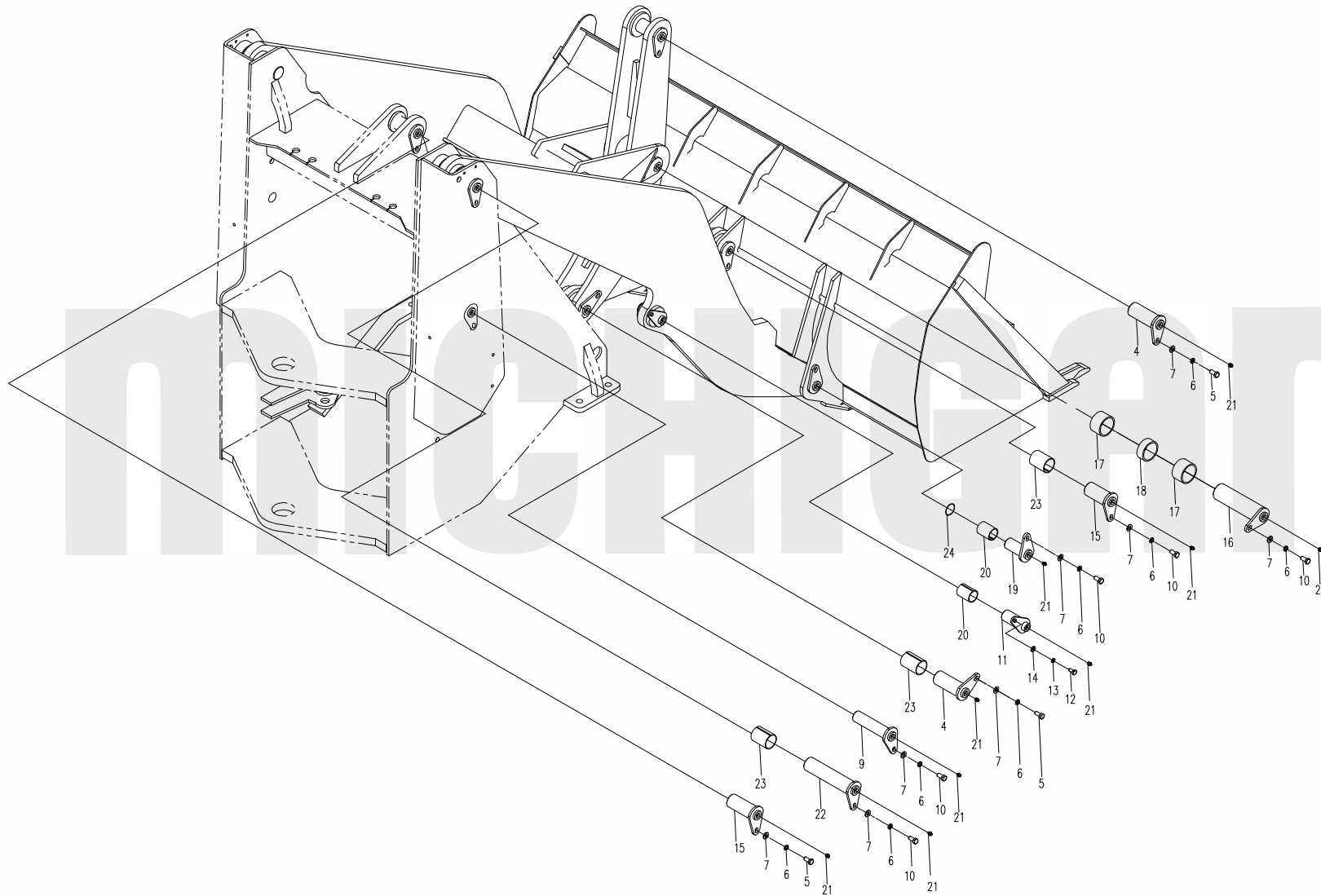


## SISTEMA CHASIS

ITEM	CODIGO	DESCRIPCIÓN	ESPECIF.	N°	ORIGINAL
19	30810103695	Pasador suspensión oscilante		2	932NG.10-001
20	60900005682	Mango de eje de suspencion oscilante		2	932NG.10.03
21	60900002075	Tubo de aceite lubricante		4	LG8018.10.06
22	30810103766	Placa de cierre		1	932NG.10-001
23	51204091014	Bulón M 8 x 20		7	GB/T5783
24	51401090107	Arandela grower M 8		8	GB/T93
25	51421090115	Arandela plana M 8		10	GB/T97.1
26	30810102738	Tuerca castillo		1	LG8032.10-009
27	51312000725	Tuerca M 16 x 1.5		4	GB/T6173
28	51204153814	Bulón M 20 x 30		2	GB/T5783
29	51421150115	Arandela grower M 20		2	GB/T97.1
30	51401150107	Arandela plana M 20		2	GB/T93
31	51203091514	Bulón M 8 x 45		1	GB/T5782
32	51307000919	Tuerca M 8		1	GB/T6170
33	30810103469	Límite de capót		2	932N.10-001
34	51159210504	Tornillo M 8 x 20		4	GB/T819.1
35	51203091214	Bulón M 8 x 30		7	GB/T5782
36	51159170404	Tornillo M 5 x 12		6	GB/T819.1



# SISTEMA DE ELEVACION

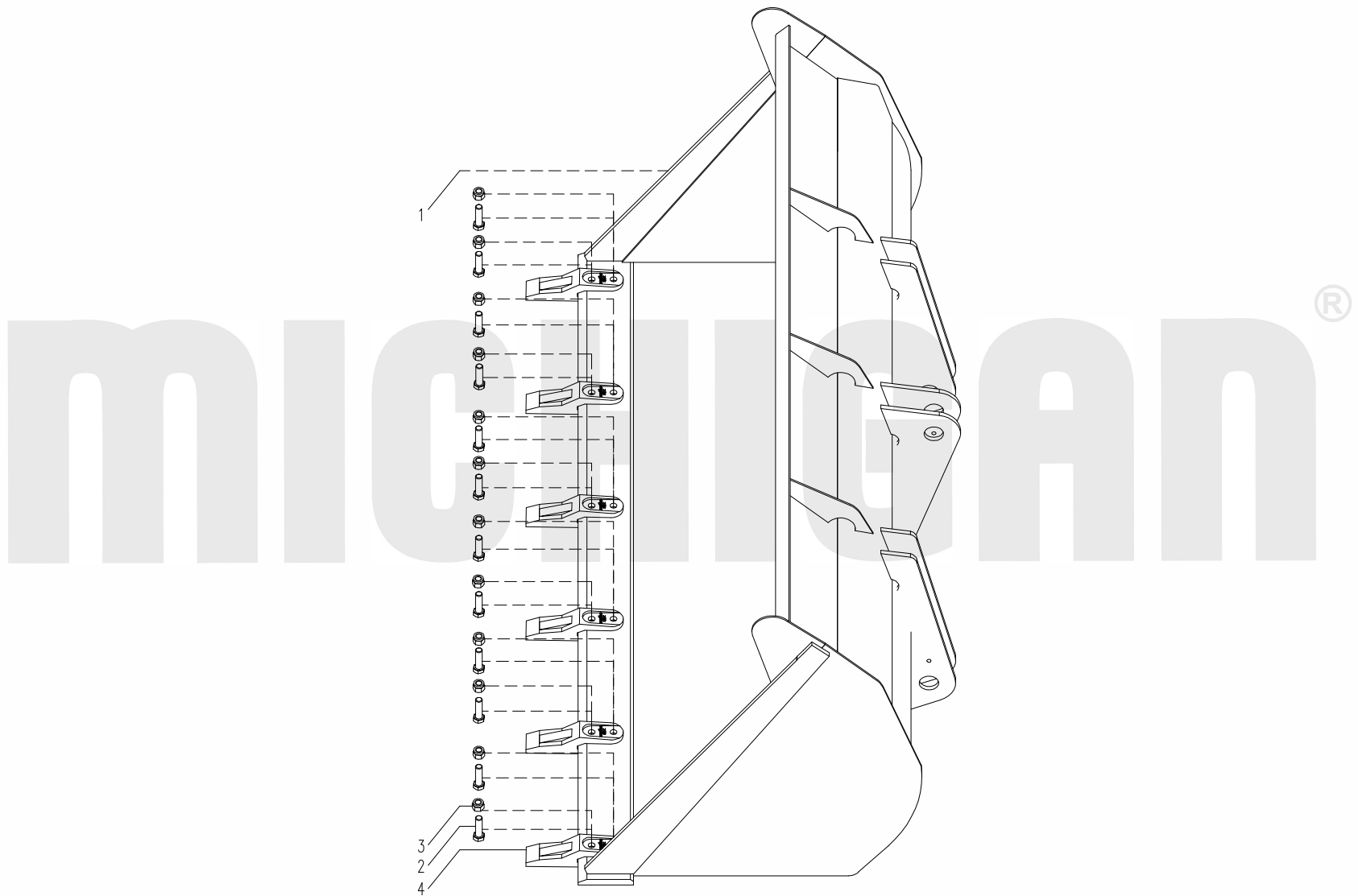


## SISTEMA DE ELEVACION

ITEM	CODIGO	DESCRIPCIÓN	ESPECIF.	N°	ORIGINAL
1	30811002374	Montaje de cuchara		1	932NG.11.01VI
2	30811014900	Soldadura de varilla de tracción		1	932NG.11L5.02
3	30811014918	Soldadura del brazo de inclinación		1	932NG.11L5.04
4	30811002208	Pasador del brazo de inclinación		2	932NG.11.07
5	51204111314	Bulón M 12 x 35		3	GB/T5783
6	51401110107	Arandela grower M 12		11	GB/T93
7	51421110115	Arandela plana M 12		11	GB/T97.1
8	30811014902	Soldadura de brazo de inclinación		1	932NG.11L5.03
9	30811002209	Pasador superior cilindro brazo		2	932NG.11.08
10	51204111214	Bulón M 12 x 30		8	GB/T5783
11	30811002210	Pasador inferior del cilindro brazo		2	932NG.11.09
12	51204101014	Bulón M 10 x 20		2	GB/T5783
13	51401100107	Arandela grower M 10		2	GB/T93
14	51421100115	Arandela plana M 10		2	GB/T97.1
15	30811002207	Pasador de varilla de tracción		2	932NG.11.06
16	30811001409	Pasador intermedio del brazo		1	LG8032.11.11
17	60916010101	Casquillo medio del brazo		2	LG816.11-002
18	30811105574	Manga separadora		1	932NG.11-003

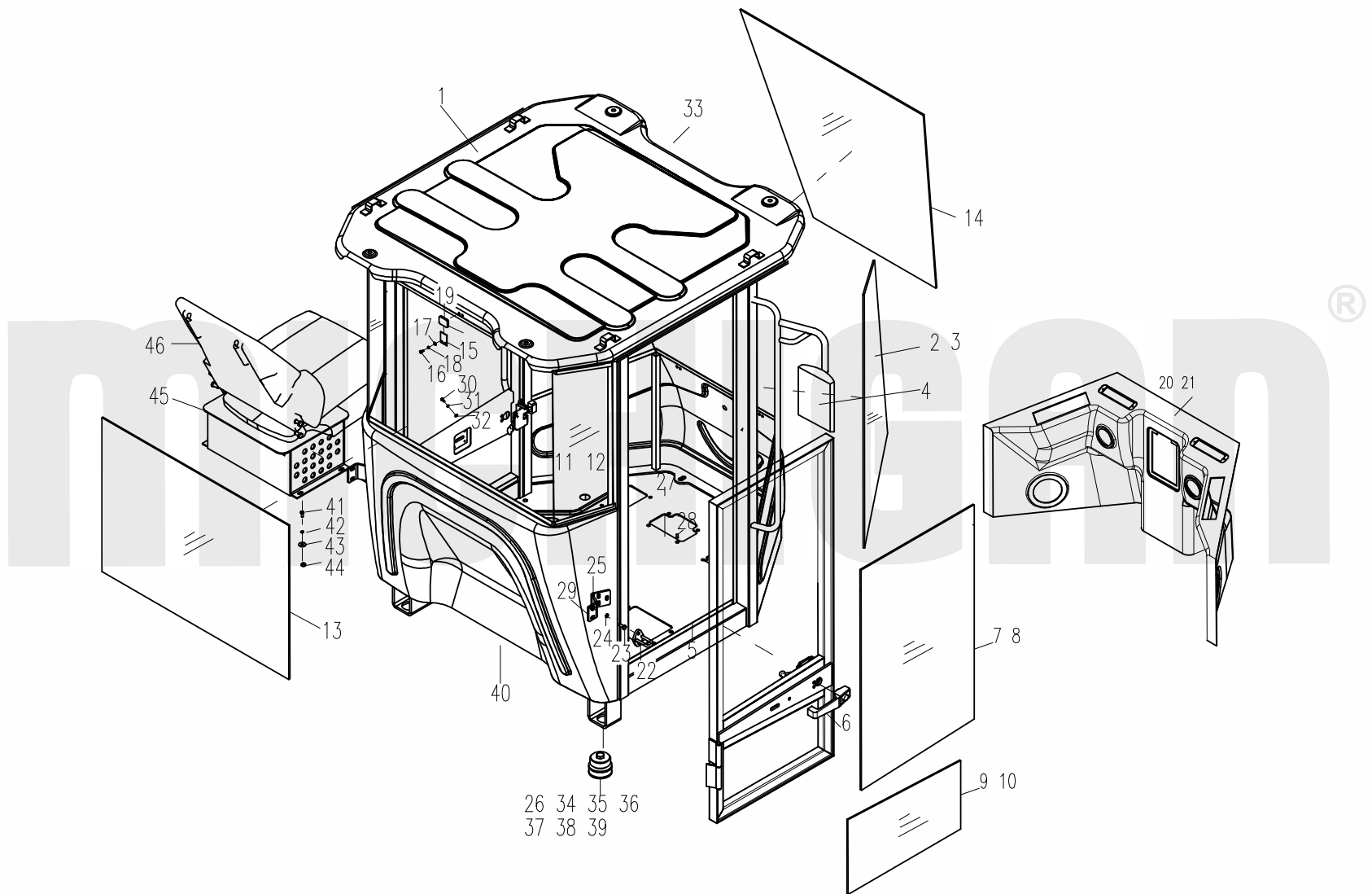


# ENSAMBLE CUCHARA





# SISTEMA DE CABINA





## SISTEMA DE CABINA

ITEM	CODIGO	DESCRIPCIÓN	ESPECIF.	N°	ORIGINAL
1	30812013072	Conjunto de cabina		1	932N.12 I .G1
2	60900004269	Vidrio frontal izquierdo		1	932N.12-001G1
3	60900008330	Vidrio frontal derecho		1	932N.12-001G2
4	60402050131	Espejo de respaldo		2	ZQP-142
5	71303010004	Cinturon de puerta		2	F002
6	60701010027	Conjunto traba de puerta		1	LG856.12.02.02
7	60908000176	Vidrio superior puerta izquierda		1	LG823D.12.04-003
8	60908000178	Vidrio superior puerta derecha		1	LG823D.12.03-003
9	60900002769	Vidrio inferior puerta izquierda		1	LG8032.12 II -006
10	60900002770	Vidrio inferior puerta derecha		1	LG8032.12 II -007
11	60900004270	Vidrio trasero izquierdo		1	932N.12-002G1
12	60900008517	Vidrio trasero derecho		1	932N.12-002G2
13	60900004271	Vidrio trasero		1	932N.12-003
14	60900004272	Vidrio delantero		1	932N.12-004
15	30812101015	Placa presión		6	LG853.12-002
16	51158170404	Tornillo M 5 x 12		12	GB/T818
17	51401070107	Arandela grower M 5		12	GB/T93
18	51421070115	Arandela plana M 5		12	GB/T97.1

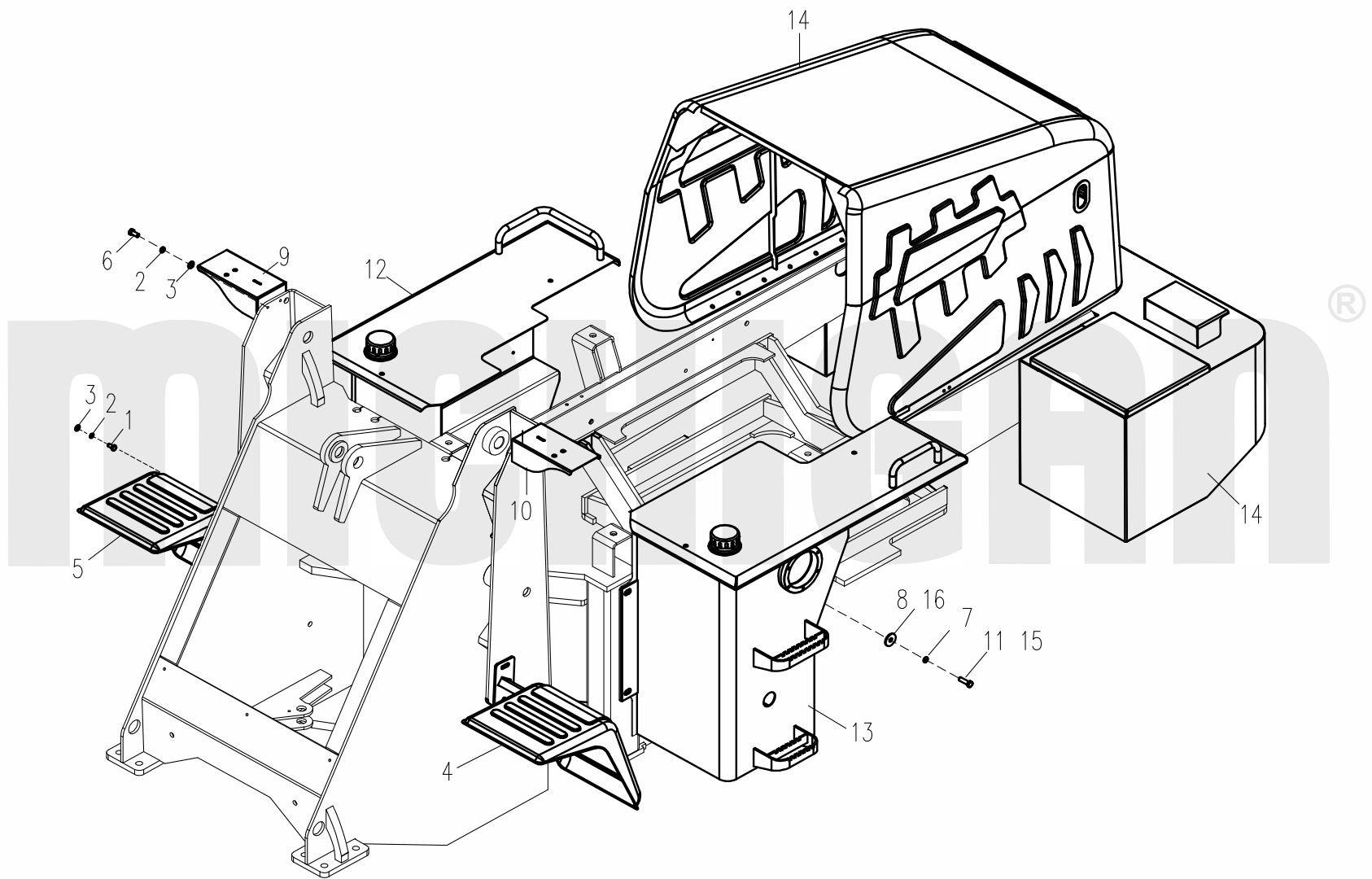
## SISTEMA DE CABINA

ITEM	CODIGO	DESCRIPCIÓN	ESPECIF.	N°	ORIGINAL
19	30812101620	Junta de goma fija p/vidrio		6	LG856.12-028
20	60900004273	Conjunto molduras interiores		1	932N.12.02
21	60900003325	Sostenedor de vaso		1	LG308.12 II .06-013
22	60701010009	Cerradura pestillo		2	LG856.12.02.03
23	51204091014	Bulón M 8 x 20		21	GB/T5783
24	51421090115	Arandela grower M 8		21	GB/T97.1
25	51401090107	Arandela plana M 8		21	GB/T93
26	60900005509	Amortiguador de cabina		4	936NG.12.04
27	60900008520	Alfombra de piso		1	932NG.12L2-001
28	51338001319	Tuerca M 8		20	GB/T17880.3
29	30812102611	Placa montaje cerradura		2	932N.12-007
30	51204080914	Bulón M 6 x 16		8	GB/T5783
31	51421080115	Arandela grower M 6		8	GB/T97.1
32	51401080107	Arandela plana M 6		5	GB/T93
33	30812101127	Manga del arnes del cableado		4	CDM835E I .12-027
34	51203132614	Bulón M 16 x 100		4	GB/T5782
35	30801100246	Arandela grande		4	LG308.01-007
36	30812102101	Arandela II		4	LG8018.12.02.02-003

## SISTEMA DE CABINA

ITEM	CODIGO	DESCRIPCIÓN	ESPECIF.	N°	ORIGINAL
37	30812102103	Arandela III		4	LG8018.12.02.02-005
38	51341000919	Tuerca M 16		4	GB/T889.1
39	51421130115	Arandela grower M 16		4	GB/T97.1
40	60918010154	Cubierta de goma		2	LG308.11-013
41	51204091114	Bulón M 8 x 25		4	GB/T5783
42	30812000949	Soldadura de soporte de asiento		1	936NG.12.03
43	60920010007	Asiento flotante		1	SC2-6
44	51421090115	Arandela grower M 8		4	GB/T97.1
45	51401090107	Arandela plana M 8		4	GB/T93
46	51307000919	Tuerca M 8		4	GB/T6170

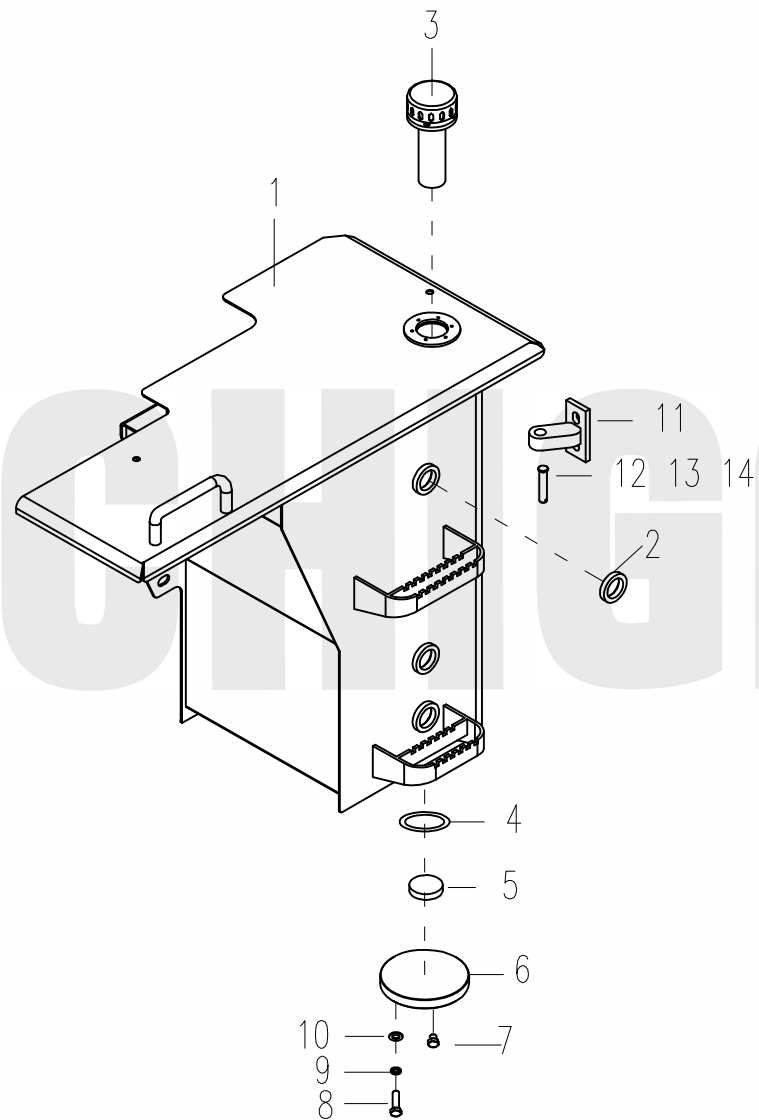
# SISTEMA PANEL EXTERIOR



## SISTEMA PANEL EXTERIOR

ITEM	CODIGO	DESCRIPCIÓN	ESPECIF.	N°	ORIGINAL
1	51204101014	Bulón M 10 X 20		4	GB/T5783
2	51401100107	Arandela grower M 10		8	GB/T93
3	51421100115	Arandela plana M 10		8	GB/T97.1
4	30813001056	Soldadura de guardabarro izquierdo		1	932N.13.02
5	30813001057	Soldadura de guardabarro derecho		1	932N.13.03
6	51204101114	Bulón M 10 x 25		4	GB/5783
7	51401110107	Arandela grower M 12		10	GB/T93
8	51420110121	Arandela plana M 12		6	GB/T96.1
9	30813102434	Soporte de lampara frontal derecha		1	936N.13-001
10	30813102435	Soporte de lampara frontal izquierda		1	936N.13-002
11	51204111314	Bulón M 12 x 35		6	GB/T5783
12	30813013259	Conjunto de tanque de nafta		1	932NG.13L1.08
13	30813013261	Conjunto de tanque de aceite		1	936N.13.09
14	30813013253	Conjunto de contrapeso		1	932NG.13L1.07
15	51204111714	Bulón M 12 x 25		4	GB/T5783
16	51421110115	Arandela plana M 12		4	GB/T97.1

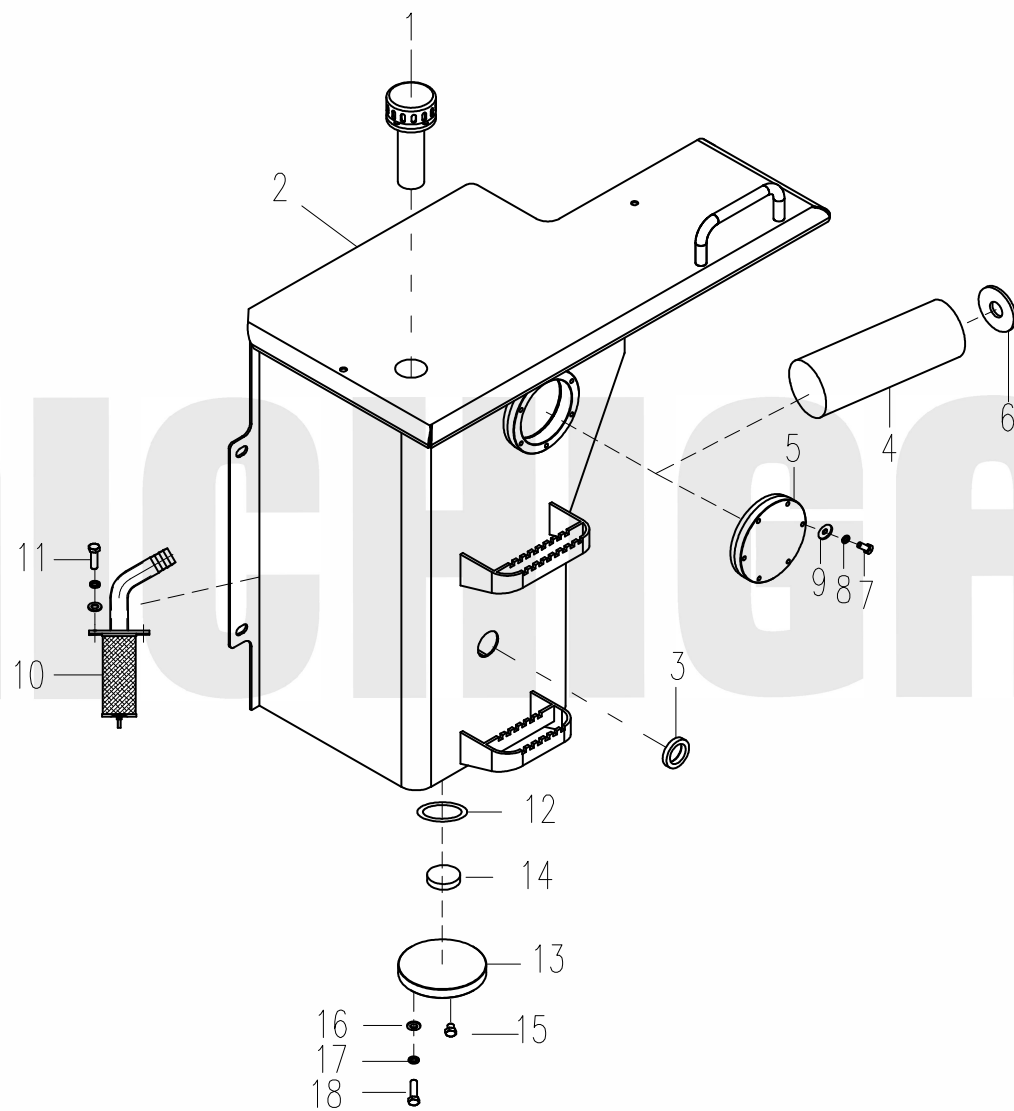
# SISTEMA DE TANQUE COMBUSTIBLE



## SISTEMA DE TANQUE COMBUSTIBLE

ITEM	CODIGO	DESCRIPCIÓN	ESPECIF.	N°	ORIGINAL
1	30813013260	Soldadura de tanque de nafta		1	932NG.13L1.08.01
2	60307010005	Visor		3	LG853.13.08.05
3	60900002173	Filtro de llenado de nafta		1	LG8018.13.08.03
4	60922010032	Junta		1	LG853.13.08-002
5	60980000097	Imán		1	LG816.13.08-002
6	30813013099	Soldadura de base		1	936E.13.08.02
7	30813100211	Tapón		1	LG853.13.08-001
8	51204091014	Bulón M 8 x 20		6	GB/T5783
9	51401090107	Arandela grower M 8		6	GB/T93
10	51421090115	Arandela plana M 8		6	GB/T97.1
11	30813013049	Asiento bisagra tanque		2	936N.13.08.02
12	51511112502	Pasador		2	GB/T882
13	51512081401	Chaveta partida 3.2 x 32		2	GB/T91
14	51421150115	Arandela plana		2	GB/T97.1

# SISTEMA DE TANQUE DE ACEITE

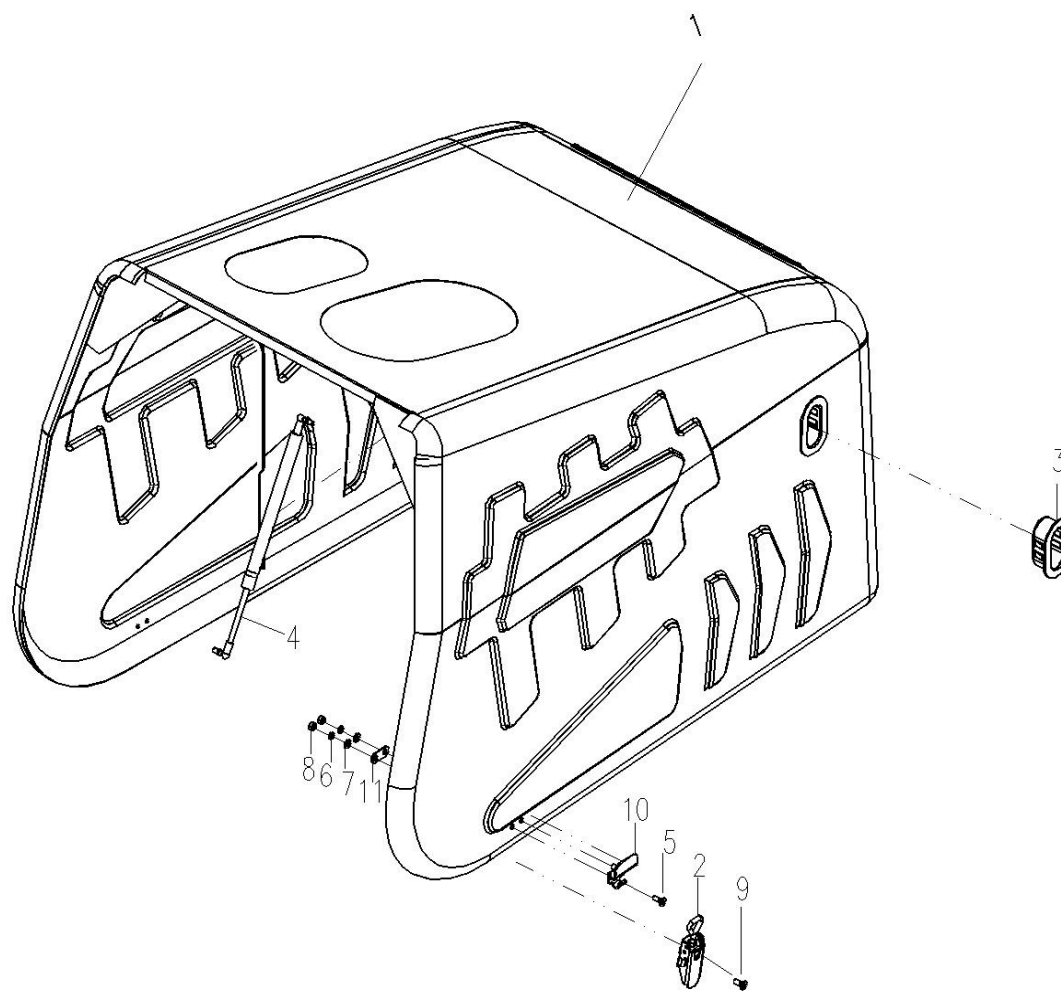




## SISTEMA DE TANQUE DE ACEITE

ITEM	CODIGO	DESCRIPCIÓN	ESPECIF.	N°	ORIGINAL
1	60900002173	Filtro de llenado de aceite		1	LG8018.13.08.03
2	30813013262	Soldadura de tanque de aceite		1	932NG.13L1.09.01
3	60307010005	Visor		1	LG853.13.08.05
4	60308000050	Elemento de filtrado de aceite		1	LG825.13.09.02Y LX-372
5	30889000089	Soldadura cubierta de brida		2	LG843.13.09.04
6	60922010032	Junta		1	LG853.13.08-002
7	51204101114	Bulón M 10 x 25		6	GB/T5783
8	51401090107	Arandela grower M 8		12	GB/T93
9	51421090115	Arandela plana M 8		12	GB/T97.1
10	60900002176	Conjunto filtro succión de aceite		1	LG8032.13.09.02
11	51204090914	Bulón M 8 x 16		6	GB/T5783
12	60980000719	Junta		1	LG816.13.09-001
13	30813101228	Cubierta de desalojo		1	LG816.13.08.03
14	60980000097	Imán		1	LG816.13.08-002
15	30813100211	Tapón		1	LG853.13.08-001
16	51421100115	Arandela grower M 10		6	GB/T97.1
17	51401100107	Arandela plana M 10		6	GB/T93
18	51204091014	Bulón M 8 x 20		6	GB/T5783

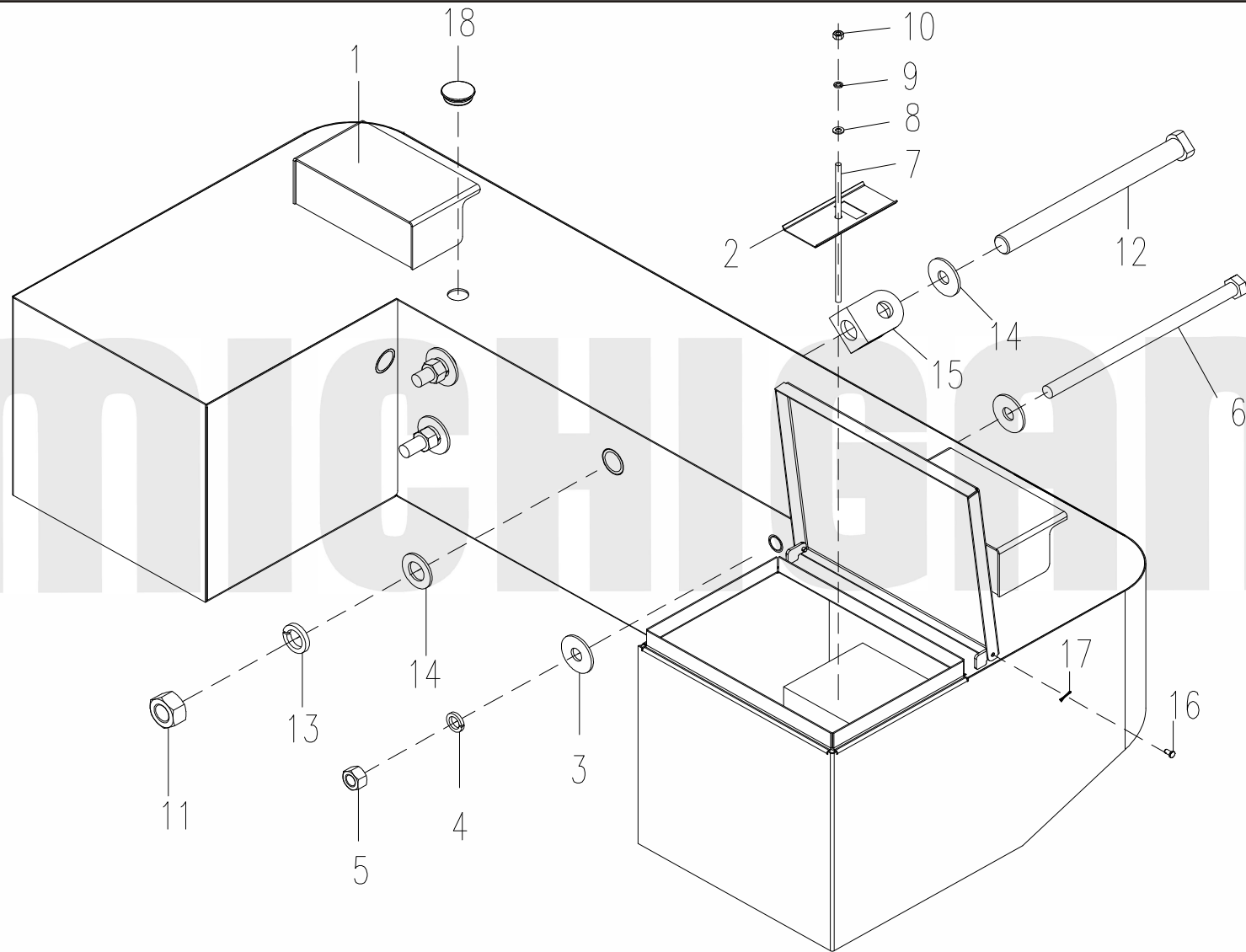
# ENSAMBLE CAPOT



## ENSAMBLE CAPOT

ITEM	CODIGO	DESCRIPCIÓN	ESPECIF.	N°	ORIGINAL
1	30813000994	Soldadura de capót		1	932N.13.01.01
2	30813001069	Traba capót		2	932N.13.01.02
3	60900004256	Manija plástica capót		2	932N.13.01-001
4	60900004289	Resorte de aire		2	932N.13.01-002
5	51159210504	Tornillo M 8 x 20		4	GB/T819.1
6	51401090107	Arandela grower M 8		4	GB/T93
7	51421090115	Arandela plana M 8		4	GB/T97.1
8	51307000919	Tuerca M 8		4	GB/T6170
9	51159190704	Tornillo M 6 x 25		6	GB/T819.1
10	30813102523	Pestillo de bloqueo		2	932N.13.01-003
11	30813102532	Junta		2	932N.13.01-004

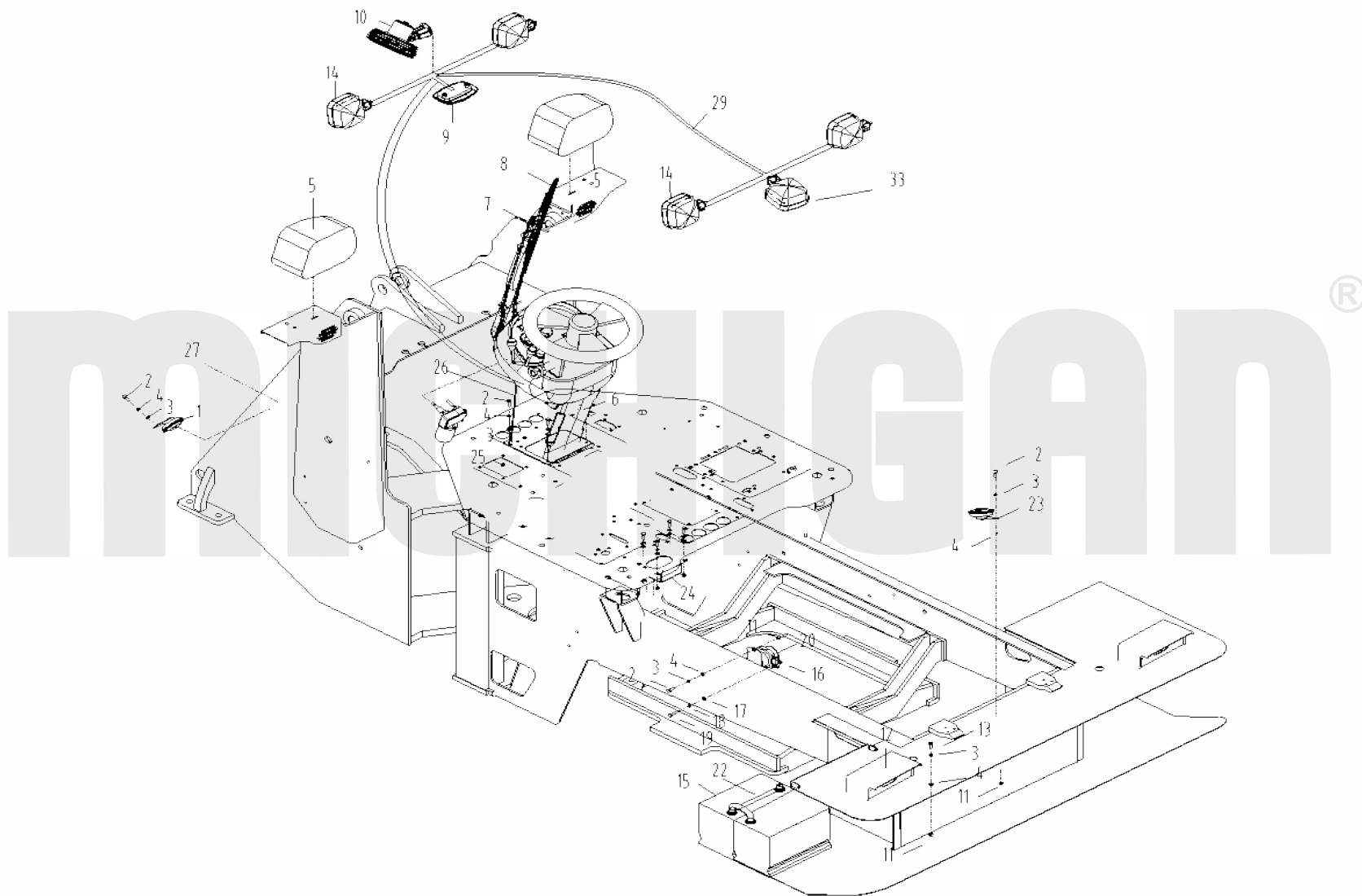
# CONJUNTO CONTRAPESO



## CONJUNTO CONTRAPESO

ITEM	CODIGO	DESCRIPCIÓN	ESPECIF.	N°	ORIGINAL
1	30813013254	Soldadura de contrapeso		1	932NG.13L1.07.01
2	30813101791	Placa de presión batería		1	LG8018.13.07-003
3	51420150121	Arandela plana M 20		4	GB/T96.1
4	51401150107	Arandela grower M 20		2	GB/T93
5	51307001519	Tuerca M 10		2	GB/T6170
6	51202154214	Bulón M 20 x 370		2	GB/T5782 B
7	30813101794	Barra de compresión de batería		1	LG8018.13.07-005
8	51421090115	Arandela grower M 8		1	GB/T97.1
9	51401090107	Arandela plana M 8		1	GB/T93
10	51307000919	Tuerca M 8		2	GB/T6170
11	51307001919	Tuerca M 30		1	GB/T6170
12	60400000810	Bulón p/barra de remolque		1	LG828E.13.07-002
13	51401200107	Arandela grower M 30		1	GB/T93
14	51421200115	Arandela plana M 30		2	GB/T97.1
15	30813000823	Oja de tiro		1	LG8018.13.07.01.02
16	51511040402	Pasador tapa batería		2	GB/T882
17	51512060801	Chaveta partida 2 x 16		2	GB/T91
18	60918010015	Tapón de goma		2	28X18

## IDENTIFICACION DE PARTES ELECTRICAS



## IDENTIFICACION DE PARTES ELECTRICAS

ITEM	CODIGO	DESCRIPCIÓN	ESPECIF.	N°	ORIGINAL
1	60400000800	Bocina		1	LG8018.15-006
2	51204091114	Bulón M 8 x 25		1	GB/T5783
3	51421090115	Arandela grower M 8		1	GB/T97.1
4	51401090107	Arandela plana M 8		1	GB/T93
5	60400002463	Luces combinación frontal		1	932NG.15 I .18
6	60400008829	Conjunto de panel de instrumento		1	932NG.15VIII.01
7	60400001077	Motor de parabrisas		2	ZD2530-21 24V 65°50W
8	60401050018	Parabrisas		8	LG520A.26.23
9	60402050167	Lámpara de techo		4	LG520A6.26—001
10	60401050021	Ventilador eléctrico		2	LG855.15.45
11	51307000919	Tuerca M 8		1	GB/T6170
12	60400002699	Lámpara trasera tricolor		2	932NG.15 II .05
13	51158140304	Tornillo M 4 x 28		2	GB/T818
14	60400002691	Luz de trabajo		1	932NG.15 II .01
15	60400000835	Bateria		1	6-QW-80 (12V 80AH)
16	51204081114	Bulón M 6 x 25		1	GB/T5783
17	51401080107	Arandela plana M 6		1	GB/T93
18	51421080115	Arandela grower M 6		1	GB/T97.1

## IDENTIFICACION DE PARTES ELECTRICAS

ITEM	CODIGO	DESCRIPCIÓN	ESPECIF.	N°	ORIGINAL
19	51307000819	Tuerca M 6		1	GB/T6170
20	60405020184	Interruptor energia principal		1	LG853B.15.40
21	60400002420	Línea de bateria		1	932NG.15 I .11
22	60900005175	Zumbador marcha atrás		1	936N.15.12
23	60400002462	Interruptor presión de respaldo		1	932NG.15 I .17
24	51307000919	Tuerca M 8		2	GB/T6170
25					
26	60400008230	Arnés de cableado bastidor delantero		1	932NG.15III.03
27	60400008831	Arnés de cableado bastidor trasero		1	932NG.15VIII.07
28	60400008231	Arnés de cableado de cabina		1	932NG.15III.04
29	60400008830	Arnés de cableado panel de instrumento		1	932NG.15VIII.01.01
30	60400002457	Grupo de interruptores del panel		1	932NG.15 I .16
31	60400002459	Conjunto de fusibles		1	932NG.15 I .14
32	60400000553	Luces de advertencia		1	LG855DS.15.17
33	60405050001	Conjunto de volante		1	LG853.06.02.01/LG30/50D
34	60400008828	Conjunto de arnés de cableado		1	932NG.15VIII.00