

R45C 



CATALAGO DE PARTES



GENERAL

Filtro de aire	pág. 5	Tapa de cilindros	pág. 47
Escape	pág. 6	Cárter de aceite	pág. 49
Núcleo del diferencial	pág. 7	Pistón y biela	pág. 51
Diferencial	pág. 9	Cigüeñal y volante	pág. 53
Caliper de freno	pág. 11	Sistema de distribución	pág. 55
Rueda	pág. 12	Tapa de válvulas	pág. 57
Barra de mando delantera	pág. 14	Bomba de aceite	pág. 59
Barra de mando trasera	pág. 16	Bomba de agua	pág. 61
Sistema hidráulico	pág. 17	Bomba inyectora de combustible	pág. 63
Cilindro de dirección	pág. 19		
Cilindro de inclinación	pág. 21		
Cilindro de elevación	pág. 23		
Caja de transmisión	pág. 25		
Chasis delantero	pág. 27		
Chasis central	pág. 29		
Brazo de elevación e inclinación	pág. 31		
Balde	pág. 33		
Sistema de frenos	pág. 35		
Cabina	pág. 36		
Cabina interno	pág. 38		
Capó	pág. 39		
Sistema eléctrico	pág. 41		
Radiador	pág. 42		
Filtro de aceite, motor de arranque y alternador	pág. 43		
Block de cilindros 50 Hp	pág. 45		
Tapa de cilindros	pág. 47		

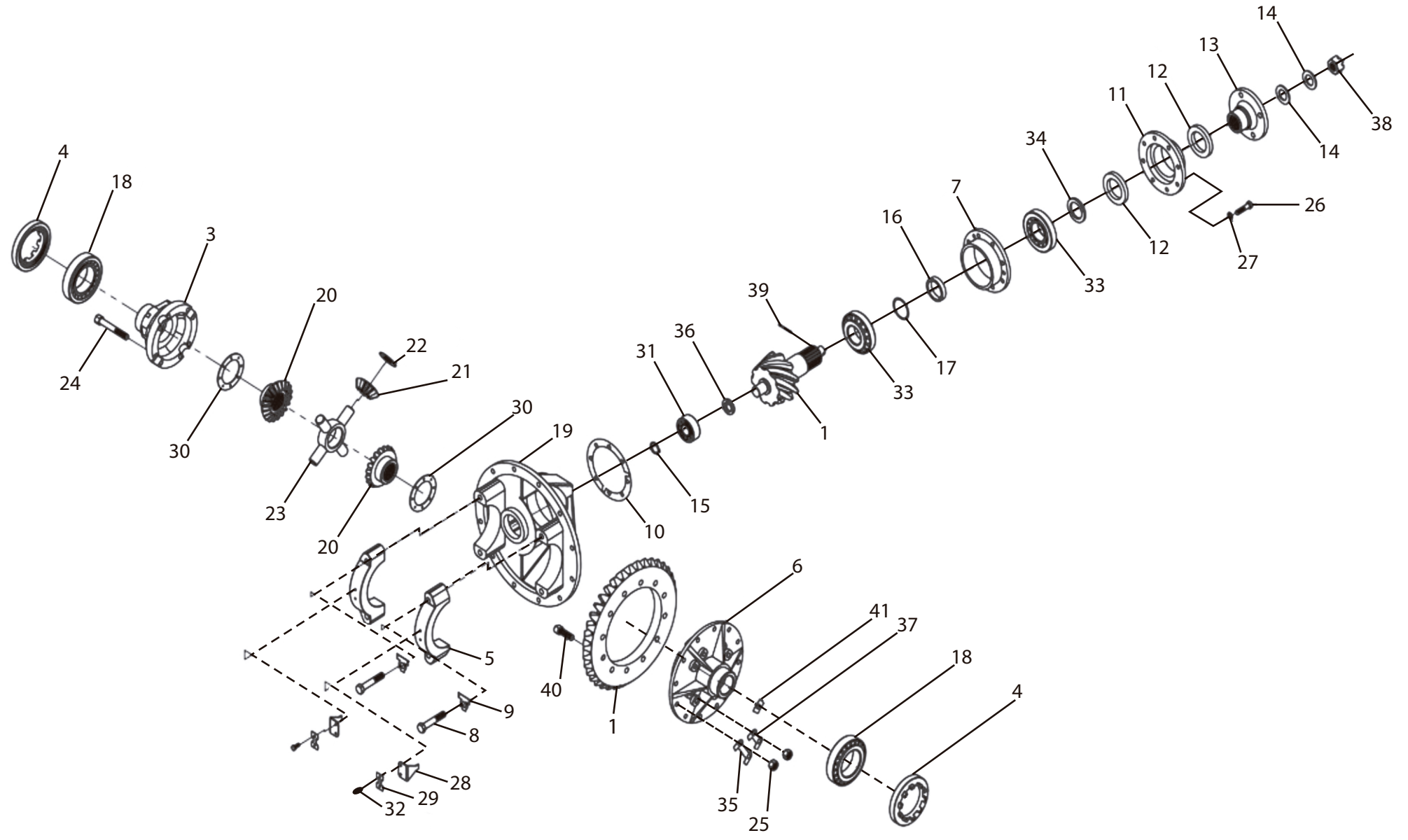
1- FILTRO DE AIRE

CODIGO DOWEL	Nº PIEZA	DESCRIPCION	CANT.
MIR45C.03.001	1	CARCASA FILTRO AIRE COMP.	1
MIR45C.03.002	3	SOPORTE DE FILTRO PRIMARIO	1
MIR45C.03.004	4	FILTRO AIRE SECUNDARIO	1
MIR45C.03.006	6	FILTRO AIRE PRIMARIO	1
MIR45C.03.012	12	MANGUERA ENTRADA AIRE	1
MIR45C.03.014	14	VACUOMETRO 15" R45C /TRACTOR NAC	1
MIR75C.03.014	14	VACUOMETRO UNIVERSAL	1
MIR45C.03.016	16	PREFILTRO DE AIRE	1

7- ESCAPE

CODIGO DOWEL	Nº PIEZA	DESCRIPCION	CANT.
MIR45C.07.001	1	SILENCIADOR	1
MIR45C.07.002	2	CAÑO FLEXIBLE A SILENCIADOR R45C	1
MIR45C.07.003	3	CAÑO MULTIPLE A FLEXIBLE R45C	1
MIR45C.07.005	5	FLEXIBLE DE ESCAPE	1
MIR45C.07.005N	5	FLEXIBLE ESCAPE R45C NAC	1

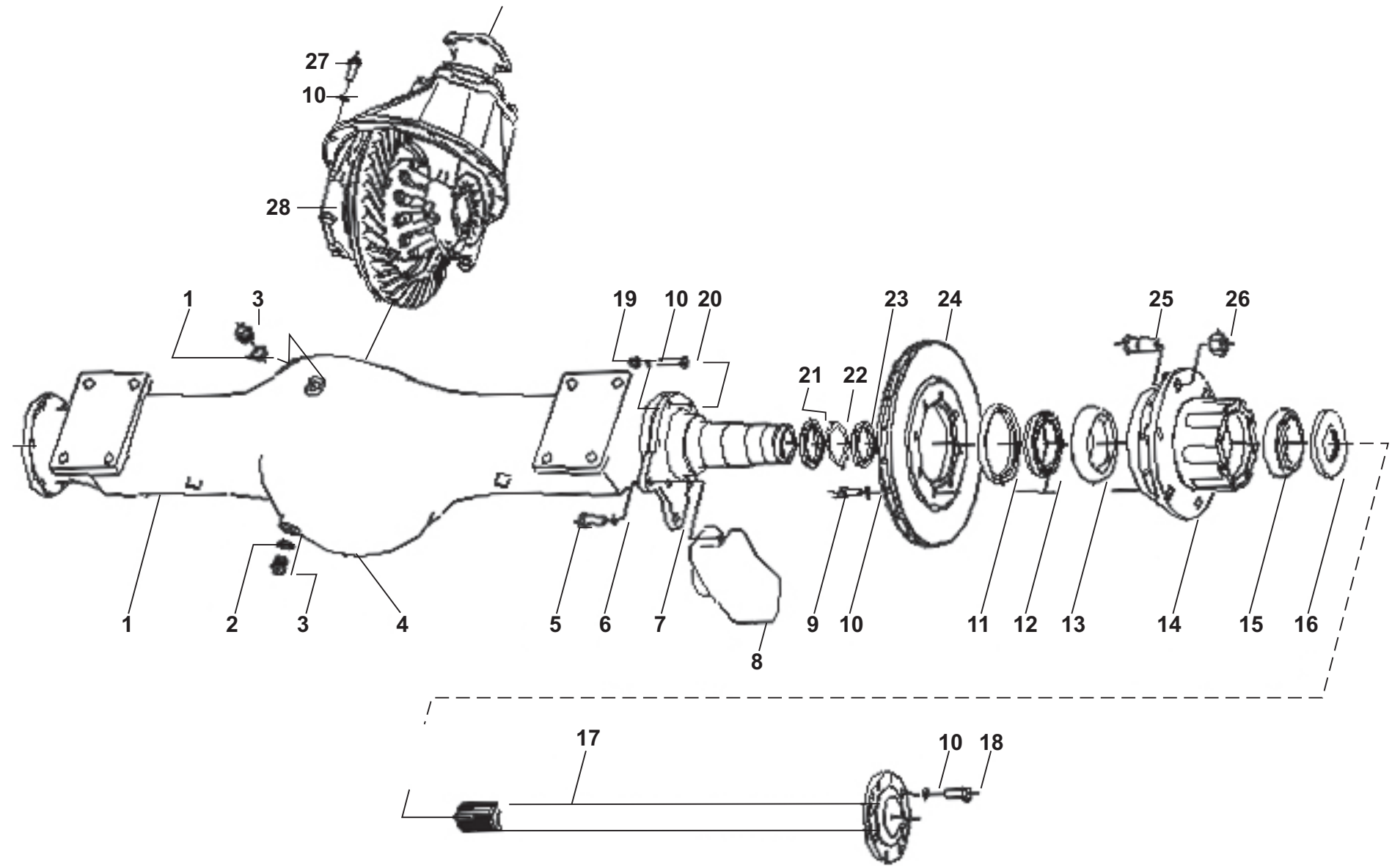
11- NÚCLEO DEL DIFERENCIAL



11- NÚCLEO DEL DIFERENCIAL

CODIGO DOWEL	Nº PIEZA	DESCRIPCION	CANT.
MIR45C.11.001C	1	PIÑON DE DIFERENCIAL	1
	1	CORONA DE DIFERENCIAL	1
MIR45C.11.003	3	TAPA JAULA DIFERENCIAL	1
MIR45C.11.004	4	TUERCA SOPORTE JAULA	2
MIR45C.11.005	5	BANCADA JAULA DIFERENCIAL	2
MIR45C.11.006	6	BASE JAULA DIFERENCIAL	1
MIR45C.11.010	10	JUNTA TAPA SALIDA DIFER.	1
MIR45C.11.011	11	TAPA SOPORTE RODAM.	1
MIR45C.11.012	12	RETEN 58x103x11	1
MIR45C.11.013	13	ACOPLE BARRA MANDO	1
MIR45C.11.018	18	RODAMIENTO	2
MIR45C.11.019	19	CARCASA NUCLEO DIFERENCIAL	1
MIR45C.11.020	20	ENGRANAJE PLANETARIO	2
MIR45C.11.021	21	ENGRANAJE SATELITE	4
MIR45C.11.022	22	ARANDELA DE ENGR SATELITE	4
MIR45C.11.023	23	CRUCETA	1
MIR45C.11.030	30	ARANDELA ENGR. PLANETARIO	2
MIR45C.11.031	31	RODAMIENTO	1
MIR45C.11.033	33	RODAMIENTO	2
MIR45C.11.038	38	TUERCA DE PIÑON	1

13- DIFERENCIAL



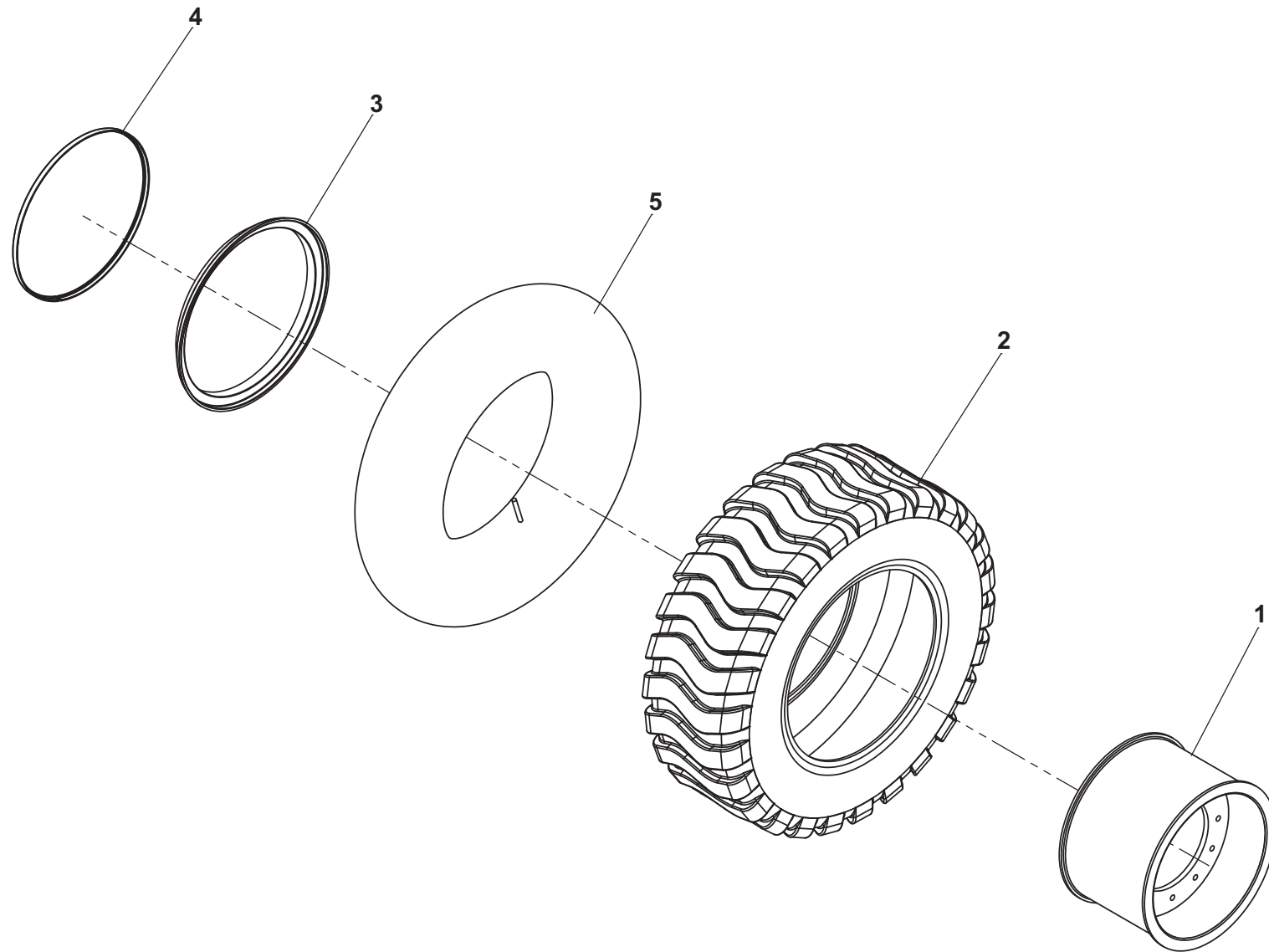
13- DIFERENCIAL

CODIGO DOWEL	Nº PIEZA	DESCRIPCION	CANT.
MIR45C.13.100		DIFERENCIAL COMPLETO	1
MIR45C.13.001	1	ALOJAMIENTO DE DIFERENCIAL	1
MIR45C.13.003	3	RESPIRADERO DE DIFERENCIAL	1
MIR45C.13.008	8	CALIPER DE FRENO	2
MIR45C.13.011	11	RETEN 100x120x13	2
MIR45C.13.012	12	BUJE PLASTICO MASA RUEDA	2
MIR45C.13.013	13	RODAMIENTO 33113	2
MIR45C.13.014	14	MASA DE RUEDA	2
MIR45C.13.015	15	RODAMIENTO 28985/28920	2
MIR45C.13.016	16	RETEN 55x102x8/9.5	2
MIR45C.13.017A	17	PALIER 820mm	1
MIR45C.13.017B	17	PALIER 735mm	1
MIR45C.13.022	22	JUNTA TOPE Ø58	2
MIR45C.13.023	23	TUERCA TRABA	2
MIR45C.13.024	24	DISCO DE FRENO	2
MIR45C.13.025	25	BULON C/TUERCA DE RUEDA DERECHA	12
MIR45C.13.025B	25B	BULON C/TUERCA DE RUEDA IZQUIERDA	12
MIR45C.13.028	28	NUCLEO DE DIFERENCIAL COMPLETO	1

15- CALIPER DE FRENO

CODIGO DOWEL	N° PIEZA	DESCRIPCION	CANT.
MIR45C.13.008		CALIPER DE FRENO	4
MIR45C.15.003		PASTILLA DE FRENO, JGO	1
MIR45C.15.004		PISTON DE FRENO	1
MIR45C.15.005		GUARDAPOLVO DE CALIPER	1
MIR45C.15.006		ARO SEGURO DE PISTON	1
MIR45C.15.012		SELLO DE PISTON FRENO	1

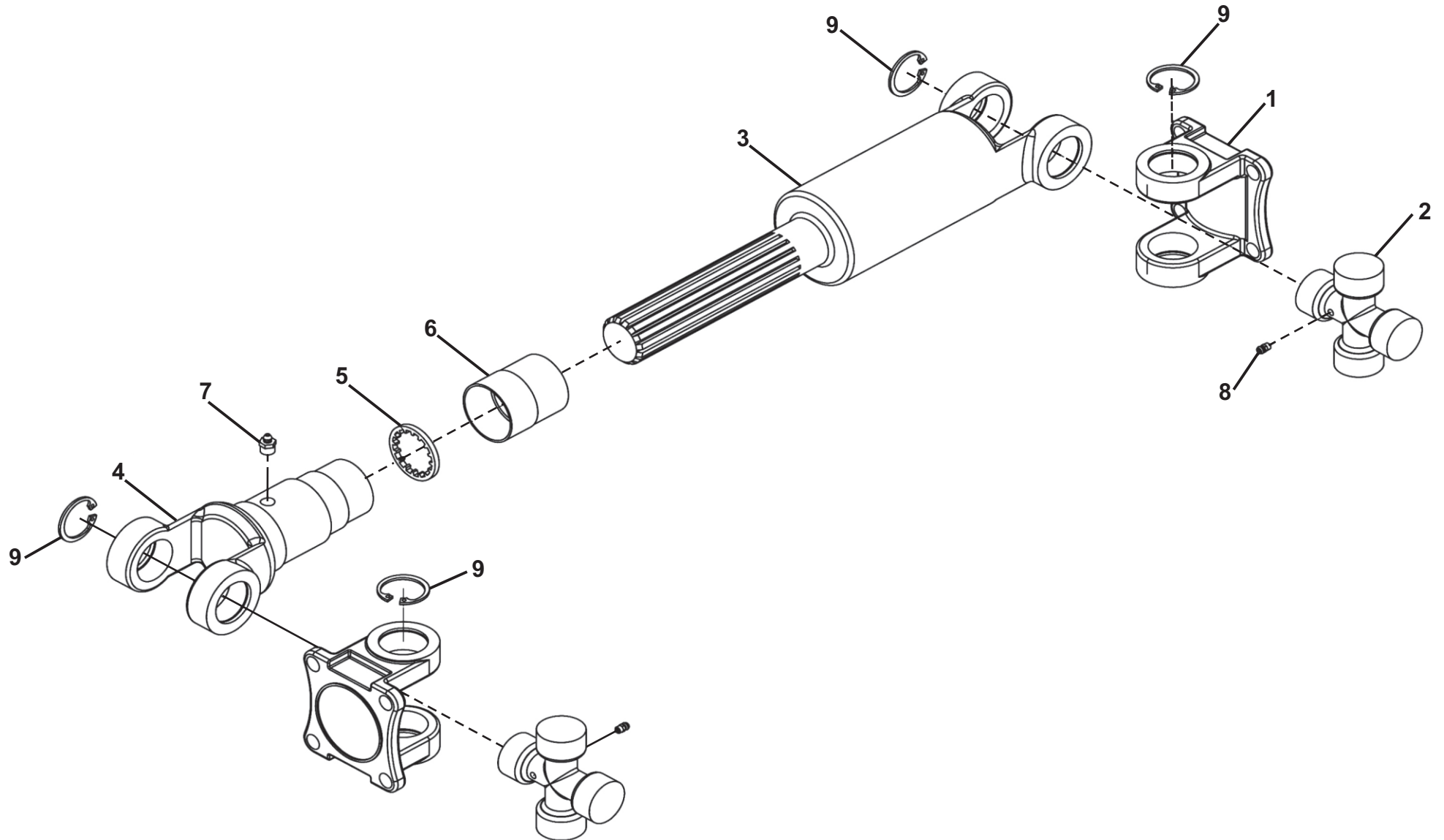
17- RUEDA



17- RUEDA

CODIGO DOWEL	Nº PIEZA	DESCRIPCION	CANT.
10582004N.07A		RUEDA COMPLETA SEMI VIAL	4
10582004N.07B		RUEDA COMPLETA AGRICOLA	4
10582004N.07C		RUEDA COMPLETA VIAL (CONSTRUCCION)	4
MIR45C.17.001B	1	LLANTA P/ R45C AGRICOLA	4
MIR45C.17.001C	1	LLANTA P/ R45C VIAL	4
MIR45C.17.002A	2	CUBIERTA SEMI VIAL 12-16.5	4
MIR45C.17.002B	2	CUBIERTA AGRICOLA 10.5 x 16	4
MIR45C.17.002C	2	CUBIERTA VIAL 11.00-16	4
MIR45C.17.003A	3	CAMARA P/R45C SEMI VIAL 12-16.5	4
MIR45C.17.003B	3	CAMARA P/ R45C AGRICOLA 10.5 x 16	4
MIR45C.17.003C	3	CAMARA P/ R45C VIAL 11.00-16	4
MIR45C.17.004	4	RIBETE DE LLANTA	4
MIR45C.17.005	5	ARO SEGURO DE LLANTA	4
MIR45C.17.006		PROTECTOR DE RUEDA	4

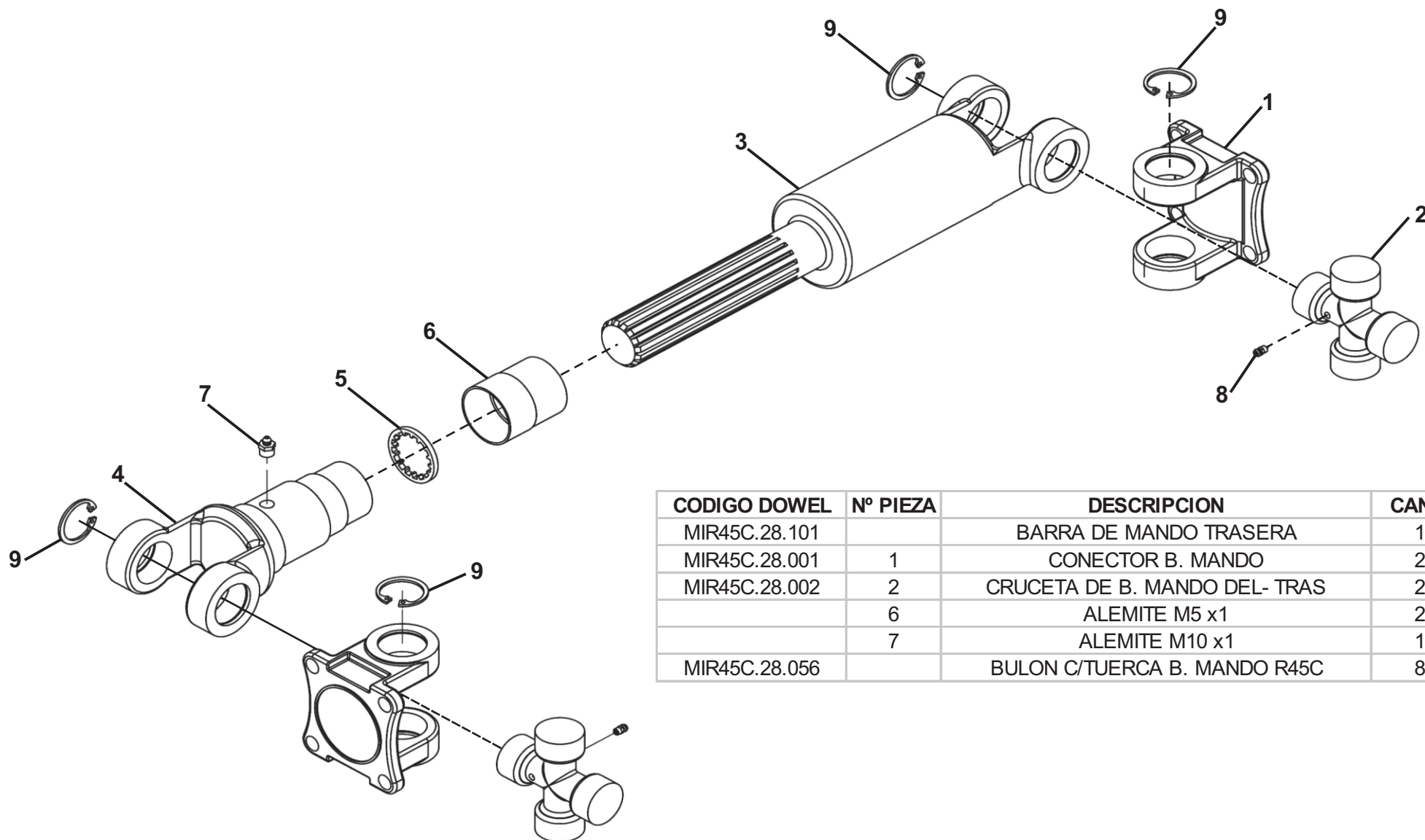
28- BARRA DE MANDO DELANTERA



28- BARRA DE MANDO DELANTERA

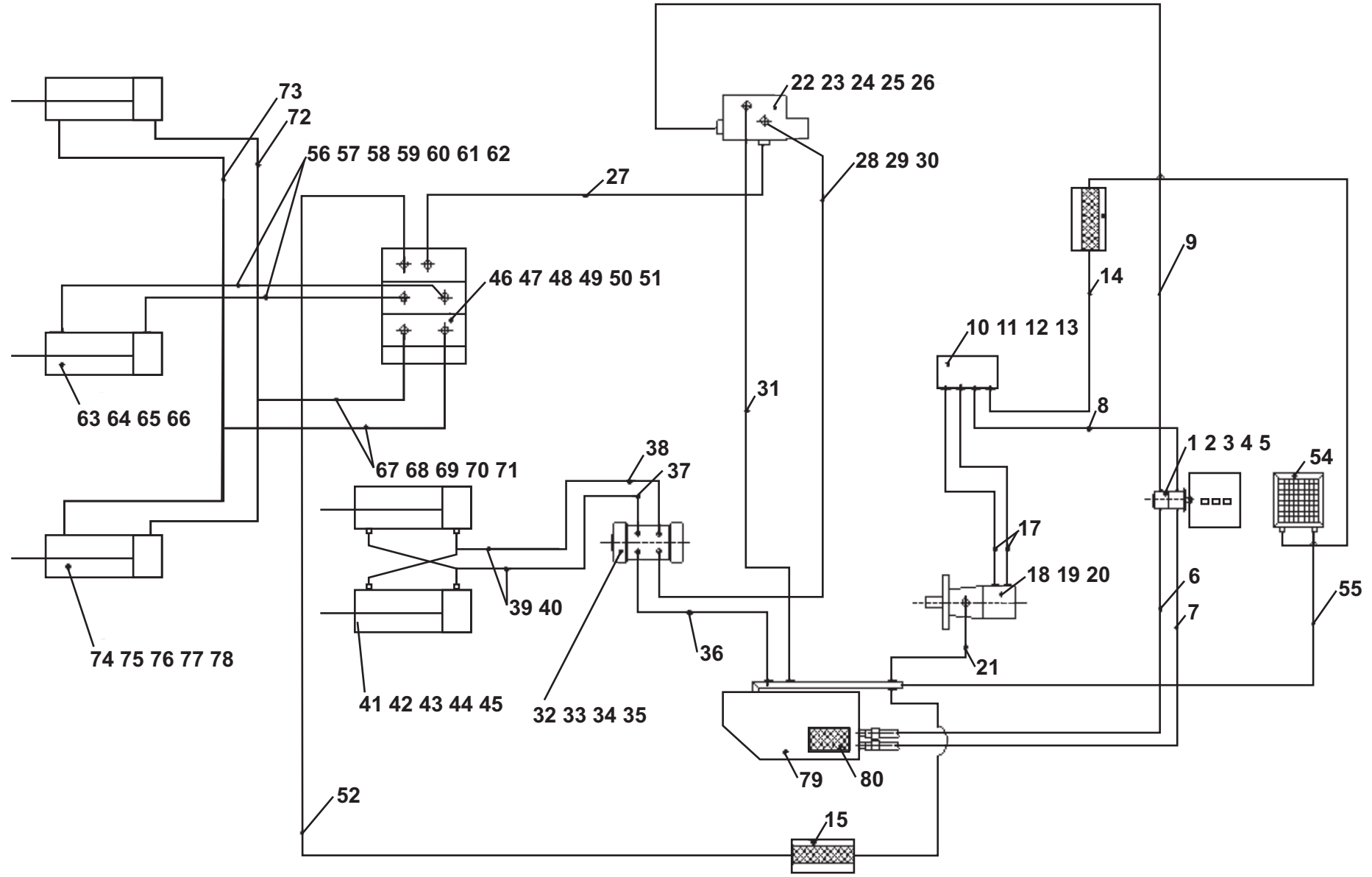
CODIGO DOWEL	N° PIEZA	DESCRIPCION	CANT.
MIR45C.28.100		BARRA DE MANDO DELANTERA	1
MIR45C.28.001	1	CONECTOR B. MANDO	2
MIR45C.28.002	2	CRUCETA DE B. MANDO DEL- TRAS	2
	6	ALEMITE M5 x1	2
	7	ALEMITE M10 x1	1
MIR45C.28.056		BULON C/TUERCA B. MANDO R45C	4

28- BARRA DE MANDO TRASERA



CODIGO DOWEL	Nº PIEZA	DESCRIPCION	CANT.
MIR45C.28.101		BARRA DE MANDO TRASERA	1
MIR45C.28.001	1	CONECTOR B. MANDO	2
MIR45C.28.002	2	CRUCETA DE B. MANDO DEL- TRAS	2
	6	ALEMITE M5 x1	2
	7	ALEMITE M10 x1	1
MIR45C.28.056		BULON C/TUERCA B. MANDO R45C	8

30- SISTEMA HIDRÁULICO

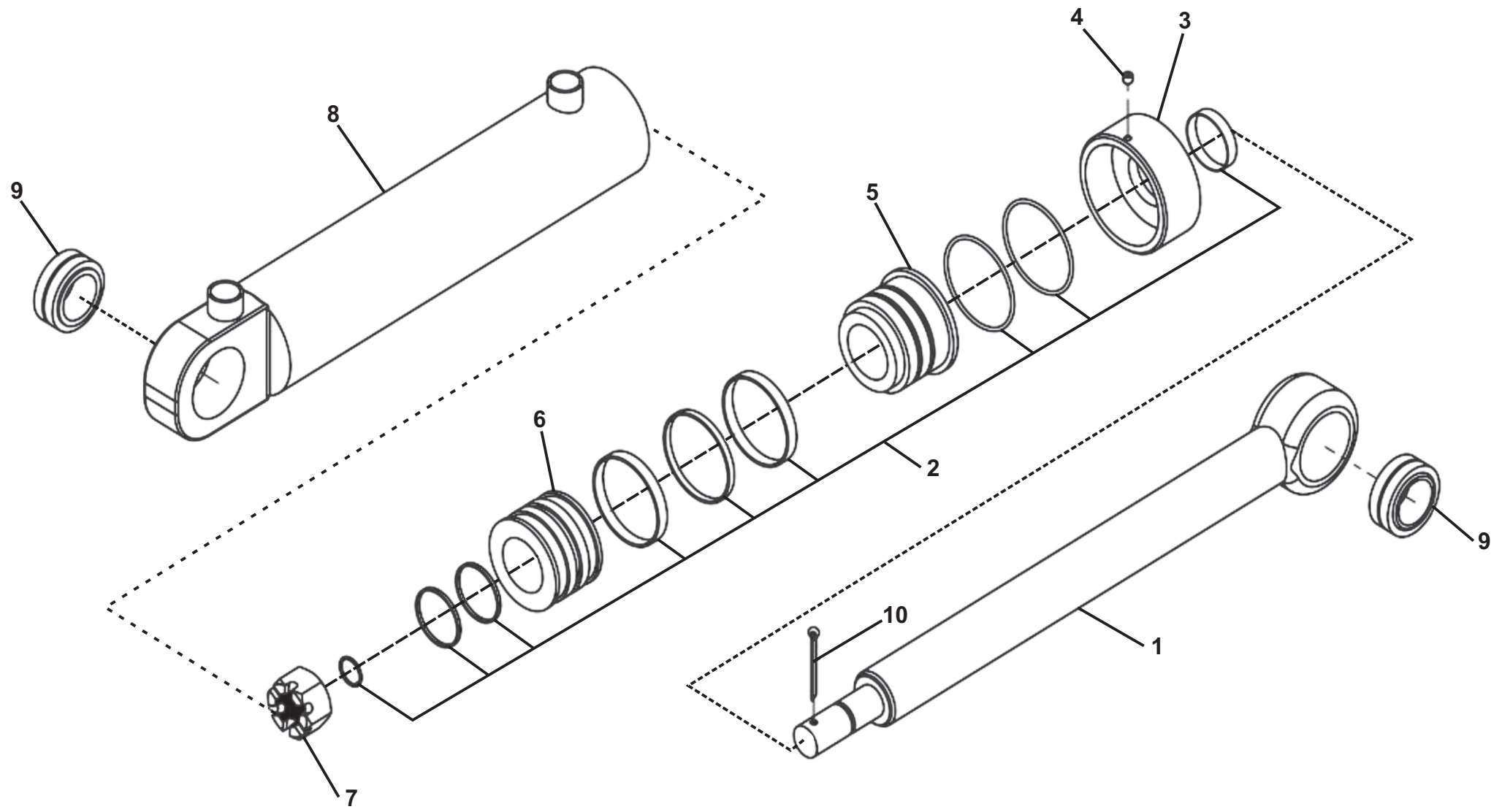


30- SISTEMA HIDRÁULICO

CODIGO DOWEL	Nº PIEZA	DESCRIPCION	CANT.
MIR45C.30.001	1	BOMBA HIDRAULICA	1
MIR45C.30.002	2	ACOPLE ENTRADA B. HIDR	1
MIR45C.30.003	3	ACOPLE SALIDA B. HIDR	1
MIR45C.30.004	4	MANCHON ACOPLE BOMBA HIDRAULICA	1
MIR45C.30.006	6	MANGUERA	1
MIR45C.30.007	7	MANGUERA	1
MIR45C.30.008	8	MANGUERA ALTA PRESION	1
MIR45C.30.009	9	MANGUERA ALTA PRESION	1
MIR45C.30.010	10	VALVULA CAMBIO MARCHA	1
MIR45C.30.011	11	VALVULA SEGURIDAD R45C	1
MIR45C.30.012	12	VALVULA DE FRENO R45C	1
MIR45C.30.014	14	MANGUERA	1
MIR75C.20.120	15	FILTRO HIDR. CELULOSA MICHIGAN	2
MIR45C.30.016	16	MANGUERA	1
MIR45C.30.017	17	MANGUERA ALTA PRESION	2
MIR45C.30.018	18	MOTOR HIDRAULICO 2K-195	1
MIR45C.30.020	20	BUJE ACOPLE MOTOR HIDRAULICO	1
MIR45C.30.021	21	MANGUERA	1
MIR45C.30.022	22	VALVULA DERIV. CAUDALES FLD9.5	1
MIR45C.30.027	27	MANGUERA ALTA PRESION	1
MIR45C.30.028	28	MANGUERA ALTA PRESION	1
MIR45C.30.030	30	MANGUERA ALTA PRESION	1
MIR45C.30.031	31	MANGUERA	1
MIR45C.30.032	32	UNIDAD CONTROL DIRECCION	1
MIR45C.30.036	36	MANGUERA	1
MIR45C.30.037	37	MANGUERA ALTA PRESION	1
MIR45C.30.038	38	MANGUERA ALTA PRESION	1
MIR45C.30.039	39	TERMINAL CILINDRO DIRECC	
MIR45C.30.040	40	MANGUERA	2
MIR45C.31.100	41	CILINDRO DE DIRECCION	2

CODIGO DOWEL	Nº PIEZA	DESCRIPCION	CANT.
MIR45C.30.044	44	MANGUERA ALTA PRESION	2
MIR45C.30.046A	46	VALVULA MULTI-VIA	1
MIR45C.30.048	48	CAÑO DE ACEITE	1
MIR45C.30.049	49	CAÑO DE ACEITE	1
MIR45C.30.052	52	MANGUERA	1
MIR45C.30.053	53	MANGUERA	1
MIR45C.30.054	54	RADIADOR	1
MIR45C.30.055	55	MANGUERA	1
MIR45C.30.056	56	MANGUERA ALTA PRESION	2
MIR45C.30.058	58	MANGUERA ALTA PRESION	2
MIR45C.30.060	60	MANGUERA ALTA PRESION	2
MIR45C.30.061	61	CAÑO DE ACEITE	1
MIR45C.30.062	62	MANGUERA ALTA PRESION	2
MIR45C.35.100	63	CILINDRO DE INCLINACION	1
MIR45C.30.064	64	CAÑO CODO DER. INCLINACION	1
MIR45C.30.065	65	CAÑO CODO IZQ. INCLINACION	1
MIR45C.30.066	66	RACOR CILIND INCLINACION	1
MIR45C.30.067	67	MANGUERA ALTA PRESION	2
MIR45C.30.069	69	MANGUERA ALTA PRESION	2
MIR45C.30.071	71	MANGUERA ALTA PRESION	2
MIR45C.30.072	72	CAÑO DE ACEITE	1
MIR45C.30.073	73	CAÑO DE ACEITE	1
MIR45C.36.100	74	CILINDRO ELEVACION	1
MIR45C.30.076	76	CAÑO DE ACEITE	2
MIR45C.30.077	77	CAÑO DE ACEITE	2
MIR45C.30.078	78	MANGUERA ALTA PRESION	4
MIR45C.30.079	79	TANQUE ACEITE HIDRAULICO	1

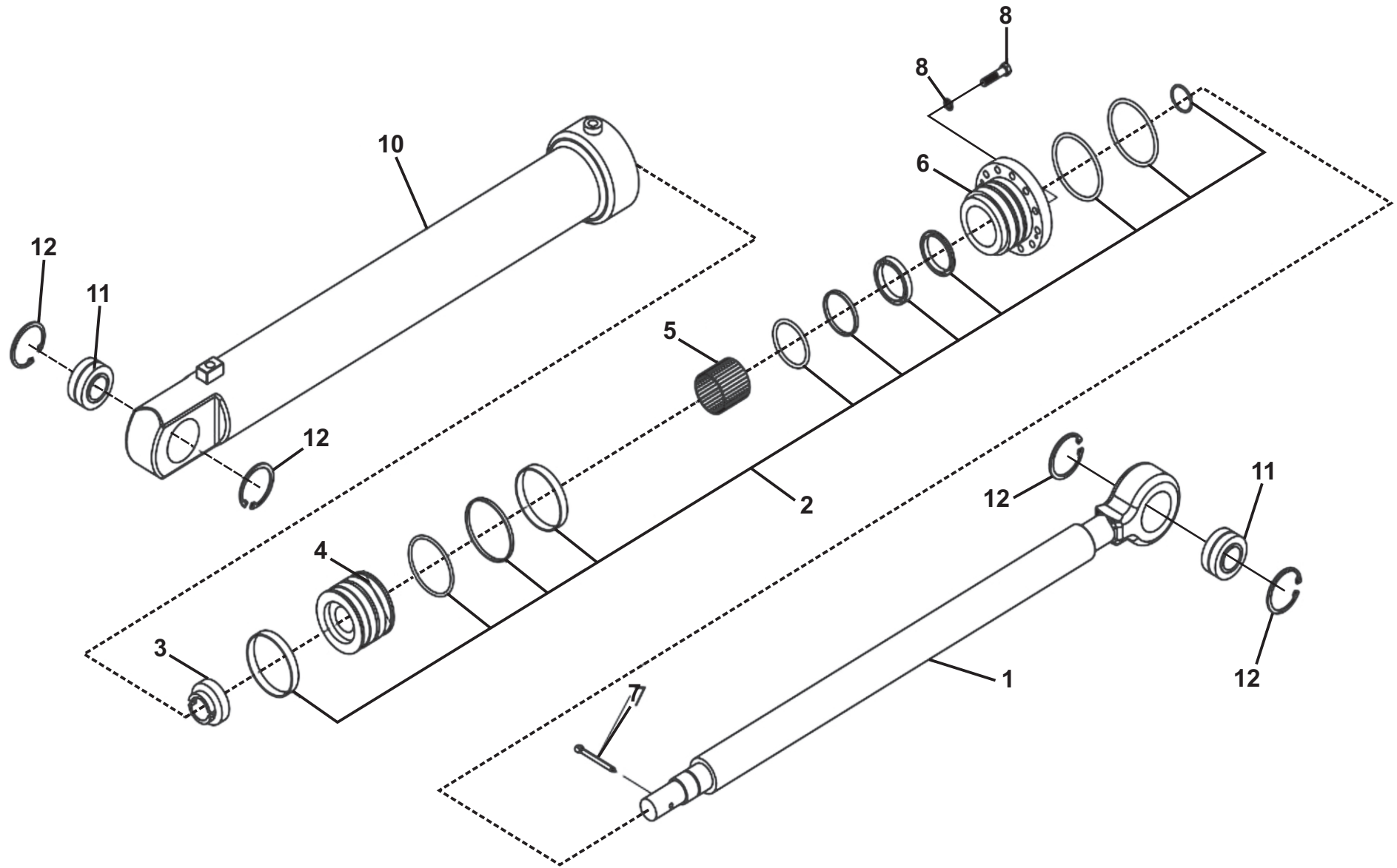
31- CILINDRO DE DIRECCIÓN





31- CILINDRO DE D

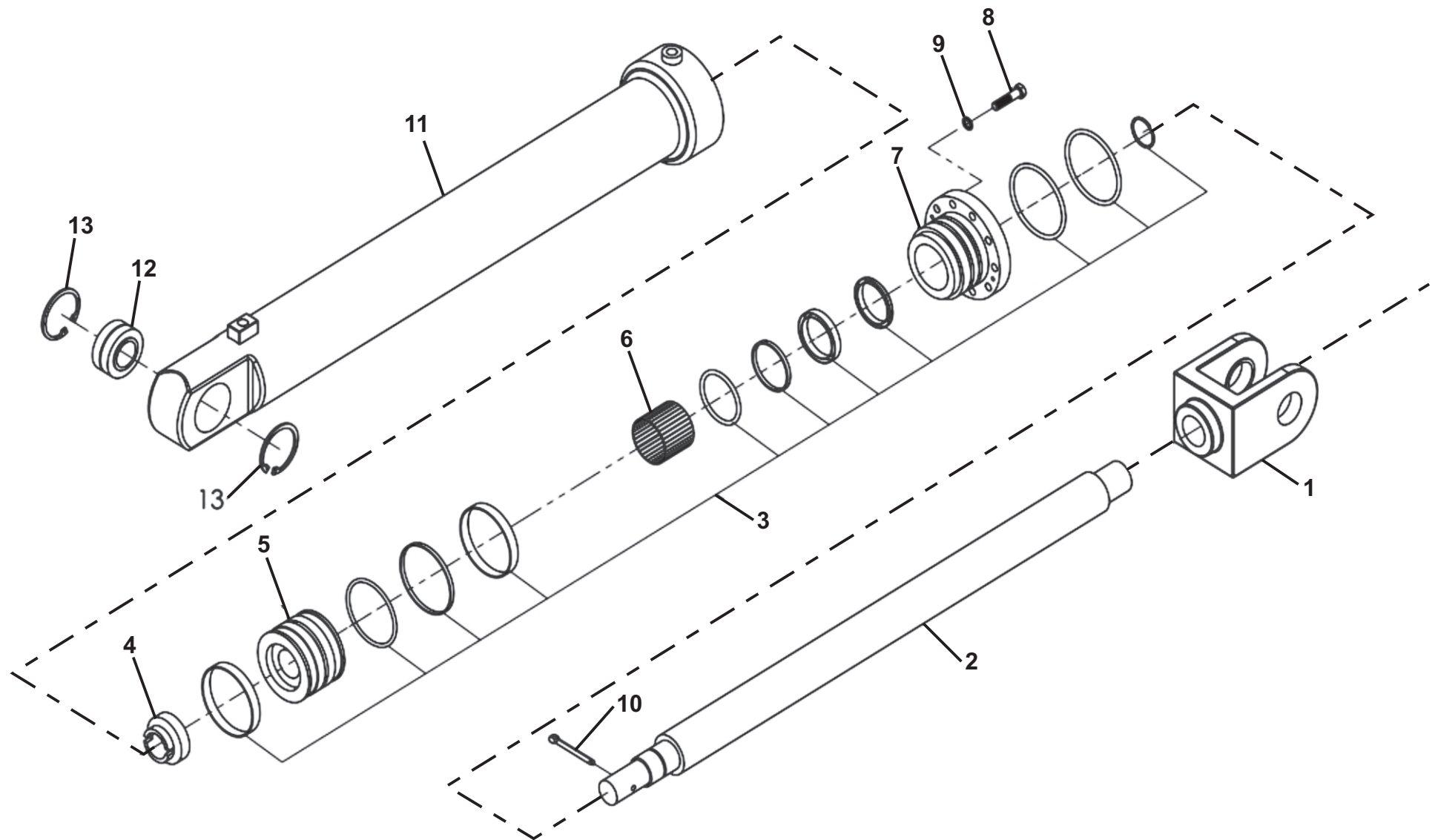
31- CILINDRO DE INCLINACIÓN



31- CILINDRO DE INCLINACIÓN

CODIGO DOWEL	Nº PIEZA	DESCRIPCION	CANT.
MIR45C.35.100		CILINDRO DE INCLINACION	1
MIR45C.35.001	1	VASTAGO CILINDRO INCLINACION	1
MIR45C.35.002	2	KIT REPARACION CILIND INCLINACION	1
MIR45C.35.004	4	PISTON CILINDRO INCLINACION	1
MIR45C.35.006	6	MANGA GUIA CILIND INCLINACION	1
MIR45C.35.010	10	FUNDA CILINDRO INCLINACION	1
	11	BUJE OSCILANTE	2

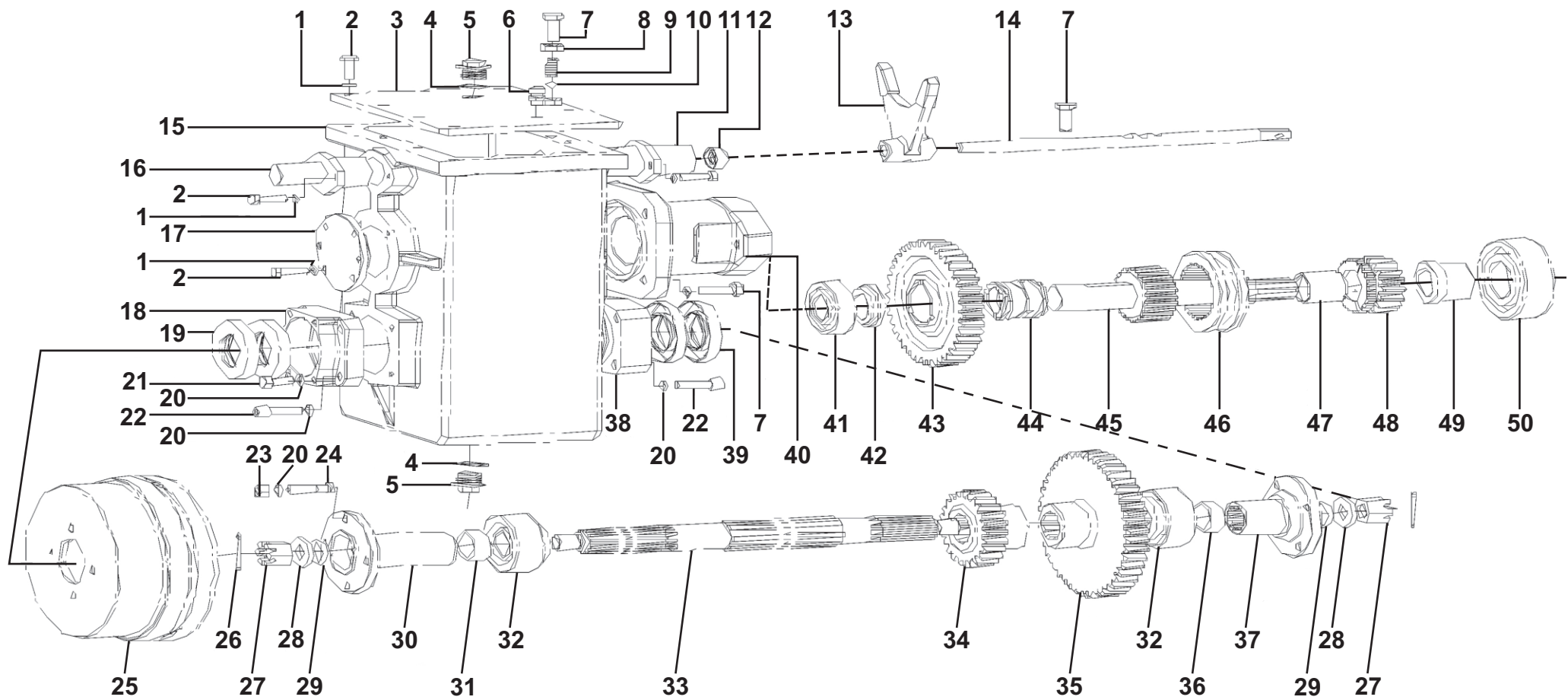
31- CILINDRO DE ELEVACIÓN



31- CILINDRO DE ELEVACIÓN

CODIGO DOWEL	Nº PIEZA	DESCRIPCION	CANT.
MIR45C.36.100		CILINDRO ELEVACION	1
MIR45C.36.001	1	HORQUILLA ACOPLA	1
MIR45C.36.002	2	VASTAGO CILINDRO ELEVACION	1
MIR45C.36.003	3	KIT REPARACION CILIND ELEVACION	1
MIR45C.36.005	5	PISTON DE CILINDRO ELEVACION	1
MIR45C.36.007	7	MANGA GUIA CILIND ELEVACION	1
MIR45C.36.011	11	FUNDA CILINDRO ELEVACION	1
	12	BUJE OSCILANTE GE40ES	1

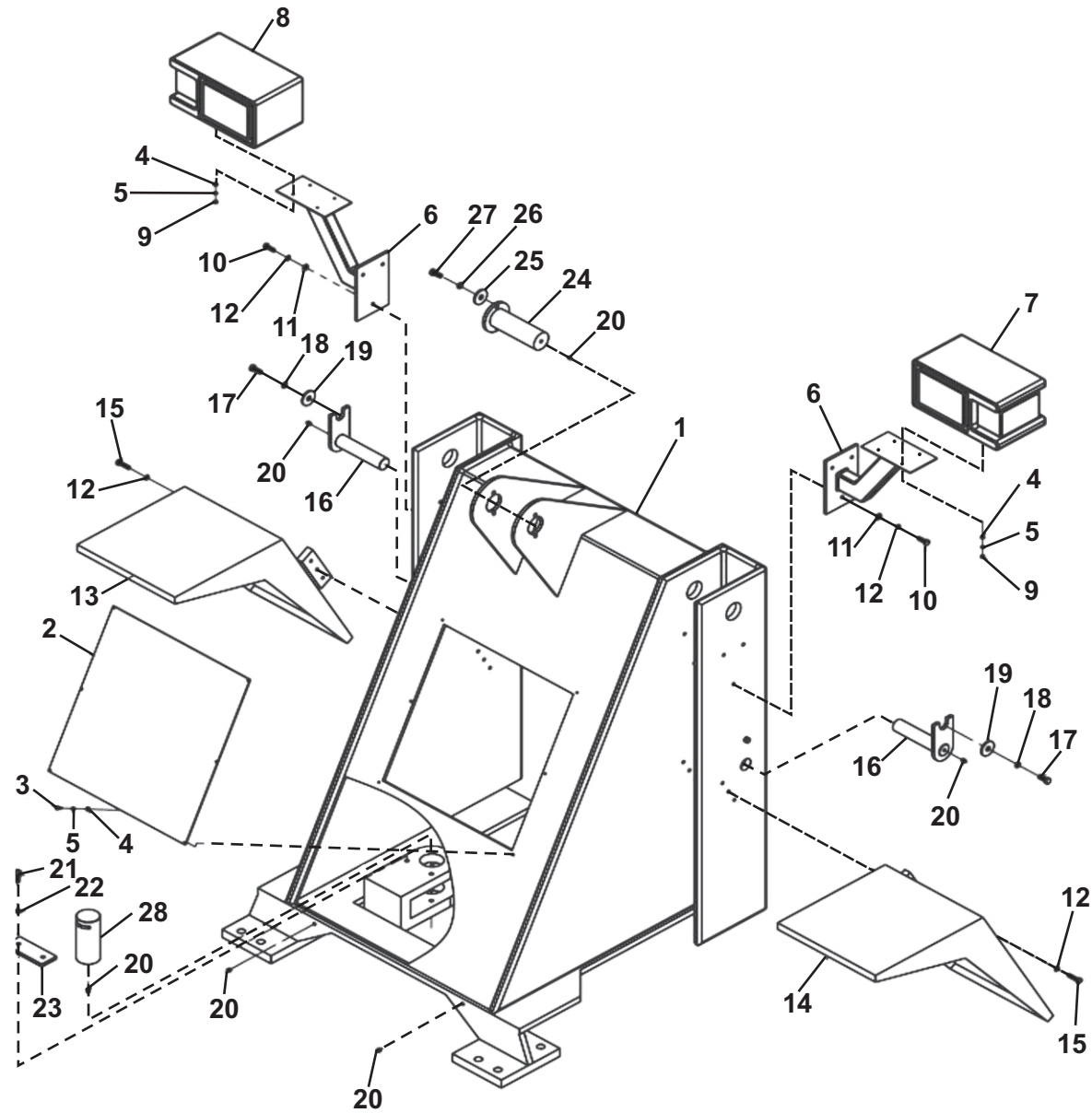
40- CAJA DE TRANSMISIÓN



40- CAJA DE TRANSMISIÓN

CODIGO DOWEL	Nº PIEZA	DESCRIPCION	CANT.
MIR45C.40.100		CAJA DE TRANSMISION	1
MIR45C.40.003	3	TAPA CAJA TRANSMISION	1
MIR45C.40.011	11	BUJE DELANT. DE EJE	1
MIR45C.40.012	12	RETEN 30x16x10	1
MIR45C.40.013	13	HORQUILLA DE CAMBIOS	1
MIR45C.40.014	14	EJE DE HOQUILLA	1
MIR45C.40.015	15	CARCASA CAJA TRANSMISION	1
MIR45C.40.016	16	BUJE TRASERO DE EJE	1
MIR45C.40.017	17	TAPA DELANTERA	1
MIR45C.40.018	18	MANGA SALIDA DELANTERA	1
MIR45C.40.019	19	RETEN 80x45x12	2
MIR45C.40.024	24	BULON C/TUERCA DE FRENO MANO	4
MIR45C.40.025	25	FRENO DE MANO COMPLETO	1
MIR45C.40.030	30	CONECTOR B. MANDO DEL.	1
MIR45C.40.031	31	BUJE ESPACIADOR	1
MIR45C.40.032	32	RODAMIENTO	2
MIR45C.40.033	33	EJE DE SALIDA	1
MIR45C.40.034	34	ENGRANAJE PEQUEÑO	1
MIR45C.40.035	35	ENGRANAJE GRANDE	1
MIR45C.40.036	36	BUJE ESPACIADOR	1
MIR45C.40.037	37	CONECTOR B. MANDO TRAS.	1
MIR45C.40.038	38	ASIEN TO DE RETEN	1
MIR45C.40.039	39	RETEN 84x47x12	2
MIR45C.40.040	40	ASIEN TO DE MOTOR HIDR.	1
MIR45C.40.041	41	RODAMIENTO 6207	1
MIR45C.40.042	42	BUJE ESPACIADOR	1
MIR45C.40.043	43	ENGRANAJE DOBLE GRANDE	1
MIR45C.40.044	44	BUJE DE COBRE	1
MIR45C.40.045	45	EJE DE ENTRADA	1
MIR45C.40.046	46	MANGA ACOPLAMIENTO	1
MIR45C.40.047	47	BUJE DE COBRE	1
MIR45C.40.048	48	ENGRANAJE DOBLE	1
MIR45C.40.049	49	BUJE DE RODAMIENTO	1
MIR45C.40.050	50	RODAMIENTO 6310	1

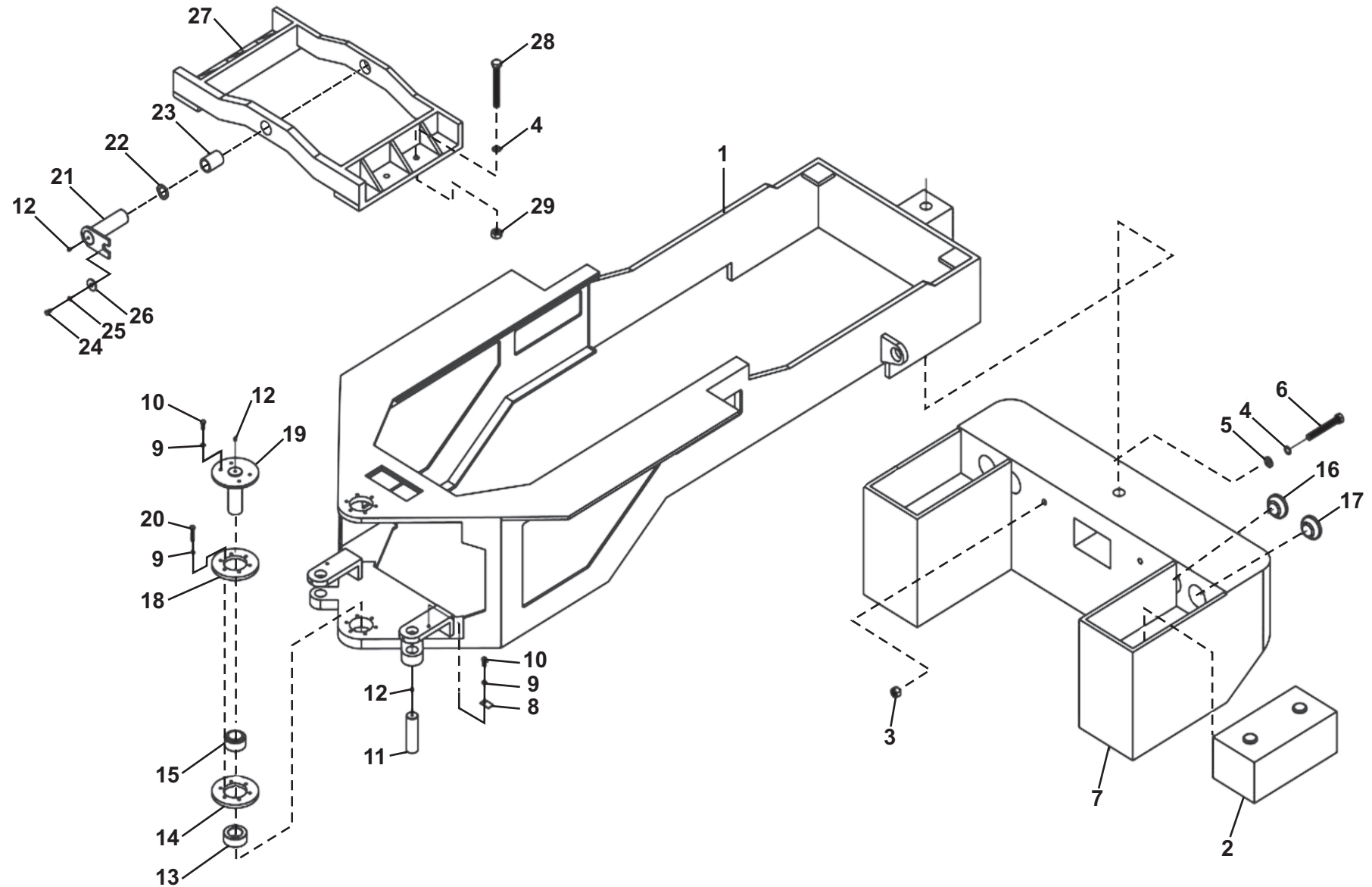
45- CHASIS DELANTERO



45- CHASIS DELANTERO

CODIGO DOWEL	Nº PIEZA	DESCRIPCION	CANT.
	1	CHASIS DELANTERO	1
MIR45C.45.002	2	PLACA TAPA DE CHASIS	1
MIR45C.45.006	6	SOPORTE FARO TORRE	2
MIR45C.45.007	7	FARO DE TORRE DER.	1
MIR45C.45.008	8	FARO DE TORRE IZQ.	1
MIR45C.45.013	13	GUARDABARRO DELANT. DER.	1
MIR45C.45.014	14	GUARDABARRO DELANT. IZQ.	1
MIR45C.45.016	16	PERNO Ø40X155 CILINDRO ELEV TRAS	2
MIR45C.45.023	23	PLACA TRABA PERNO	2
MIR45C.45.024	24	PERNO Ø40X100 CILINDRO INCLINACION	1
MIR45C.46.011	28	PERNO Ø30X80 CILINDRO DIRECCION	2

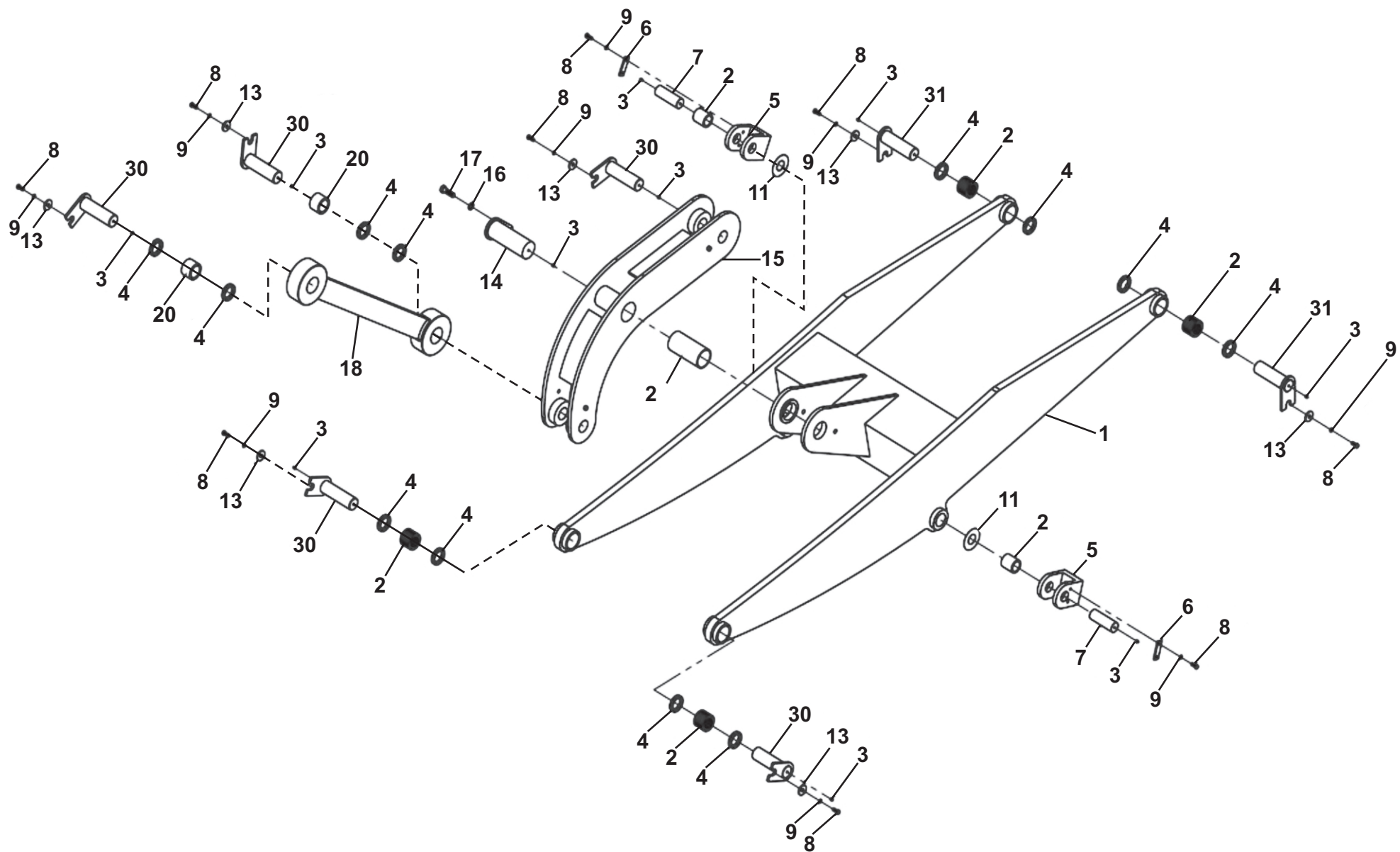
46- CHASIS CENTRAL



46- CHASIS CENTRAL

CODIGO NUEVO	Nº PIEZA	DESCRIPCION	CANT.
	1	CHASIS CENTRAL	1
MIR75C.46.030	2	BATERIA	2
MIR45C.46.007	7	CONTRAPESO TRASERO	1
MIR45C.45.023	8	PLACA TRABA PERNO	2
MIR45C.46.011	11	PERNO Ø30X80 CILINDRO DIRECCION	2
	12	ALEMITE M10 x 1	6
MIR45C.46.014	14	ARANDELA INF. UNION CHASIS	2
	15	BUJE OSCILANTE GE40ES	2
MIR75C.46.016	16	LUZ DE STOP LED	2
MIR75C.46.017	17	LUZ DE GIRO LED	2
MIR45C.46.018	18	ARANDELA SUP. UNION CHASIS	2
MIR45C.46.019	19	PERNO ARTICULACION	1
MIR45C.46.019B	19	PERNO ARTICULACION INF	1
MIR25C.47.012	21	PERNO Ø40X80	2
MIR45C.47.002	23	BUJE PLASTICO 50X40X45 R45C	2
MIR45C.46.027	27	ASIENTO DIFERENCIAL TASERO	1

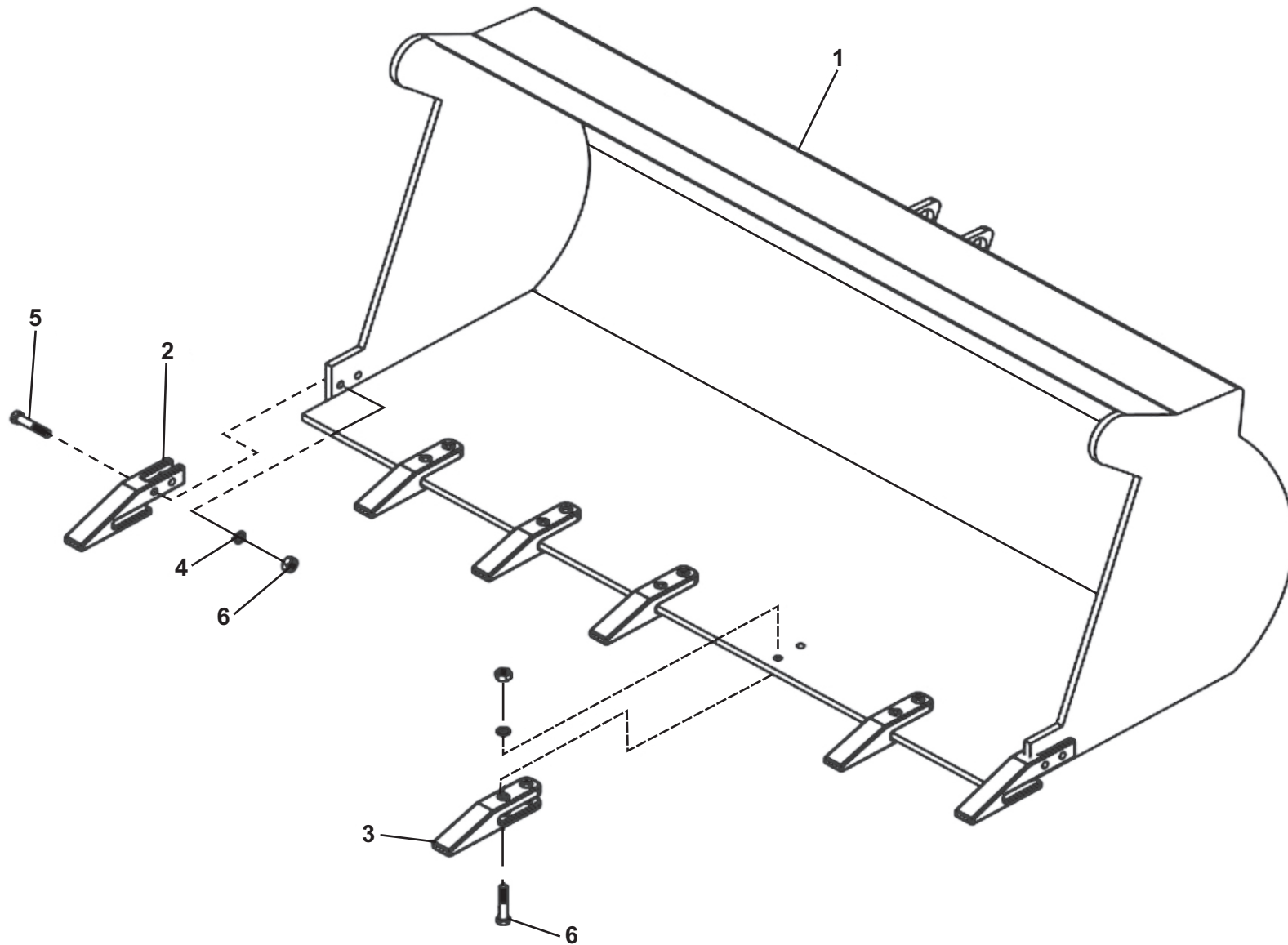
47- BRAZO DE ELEVACIÓN E INCLINACIÓN



47- BRAZO DE ELEVACIÓN E INCLINACIÓN

CODIGO DOWEL	Nº PIEZA	DESCRIPCION	CANT.
MIR45C.47.001	1	BRAZO DE ELEVACION	1
MIR45C.47.002	2	BUJE PLASTICO 50X40X45 R45C	4
	3	ALEMITE M10 x 1	10
MIR45C.47.005	5	EXTREMO BRAZO ELEVACION	2
MIR45C.47.007	7	PERNO CILIND. ELEV. DELANTERO	2
MIR45C.47.002	10	BUJE PLASTICO	2
MIR45C.47.014	14	PERNO Ø50X140 BRAZO INCLINACION	1
MIR45C.47.015	15	BRAZO INCLINACION	1
MIR45C.47.018	18	BRAZO DE BALDE	1
MIR45C.47.019	19	BUJE PLASTICO 50X60X90 R45C	1
MIR45C.47.020	20	BUJE PLASTICO 50X40X40 R45C	2
MIR45C.47.030	30	PERNO Ø40X92 DE BALDE R45C	5
MIR45C.47.031	31	PERNO Ø40X152 BRAZO ELEV TRAS R45C	2

47- BALDE



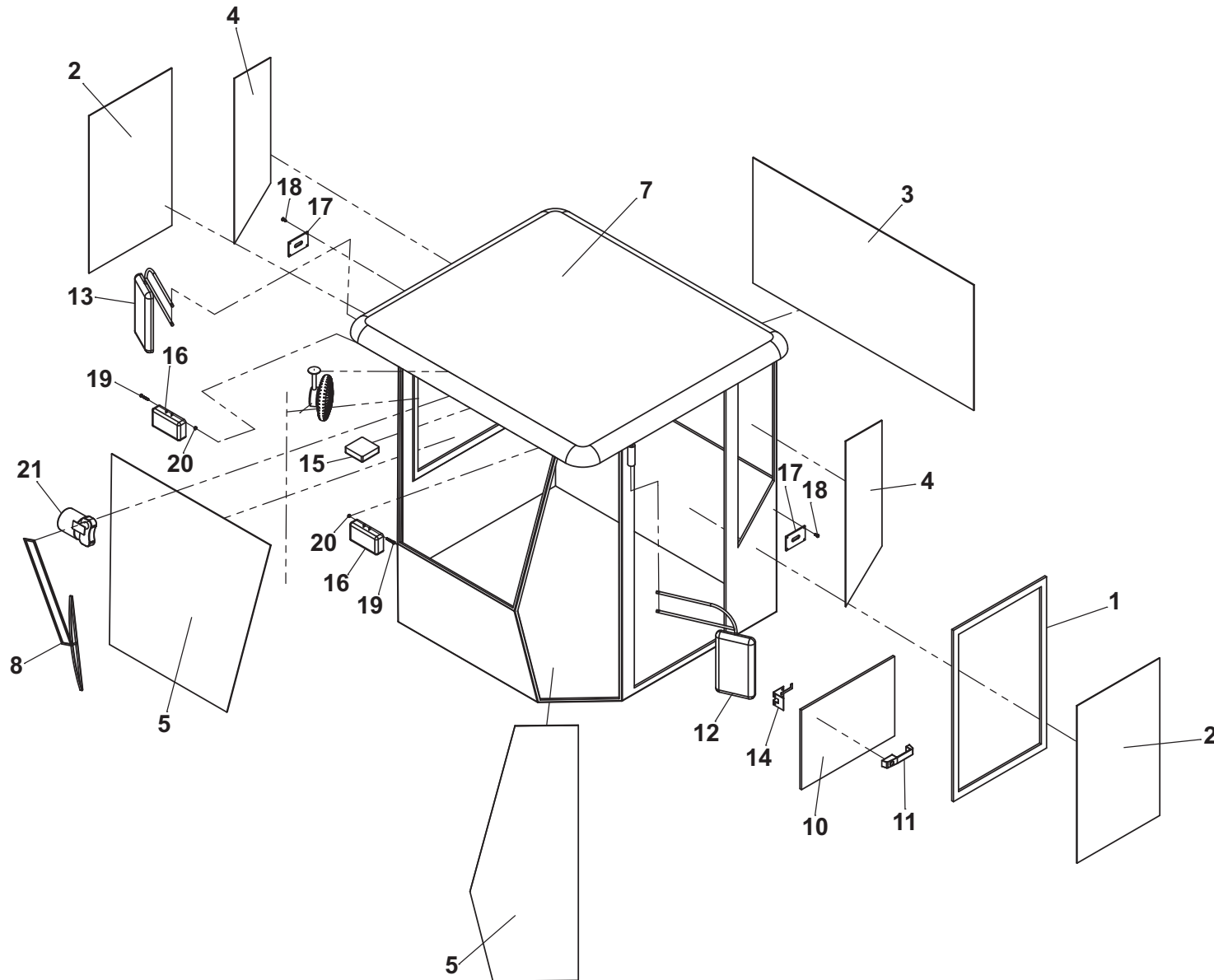
47- BALDE

CODIGO DOWEL	Nº PIEZA	DESCRIPCION	CANT.
	1	BALDE	1
MIR45C.47.023N	3	UÑA DE BALDE	5
MIR45C.47.040	4	BULON C/TUERCA DE BALDE R45C/R55C	10
MIR45C.47.041	5	ARANDELA DE BULON UÑA R45/55	10

50- SISTEMA DE FRENOS

CODIGO DOWEL	Nº PIEZA	DESCRIPCION	CANT.
MIR45C.50.004		CAÑO FRENO 53cm C/T R25/45/55/95	
MIR45C.50.005		CAÑO FRENO 115cm R25/45/55	
MIR45C.50.006		CAÑO FRENO 53cm S/T R25/R45	
MIR45C.50.007		CAÑO FRENO 135cm R25/45/55/75/95	
MIR45C.50.012		BOMBIN DE FRENO R25/R45C	1
MIR45C.50.012.1		BOMBIN DE FRENO DOBLE R45C	1
MIR45C.50.012A		CUBETA BOMBIN FRENO R45C (SIMPLE)	1
MIR45C.50.012B		CUBETA BOMBIN FRENO R45C (DOBLE)	1
MIR45C.50.013		MANGUERA 2-6 60Mpa FRENOS R45C	
MIR45C.50.014		DEPOSITO LIQUIDO DE FRENO R25/R45	1
MIR45C.50.015		SENSOR DE FRENO R45C (PULSADOR)	1
MIR45C.50.016N		UNION "T" 8x8mm	1

57- CABINA



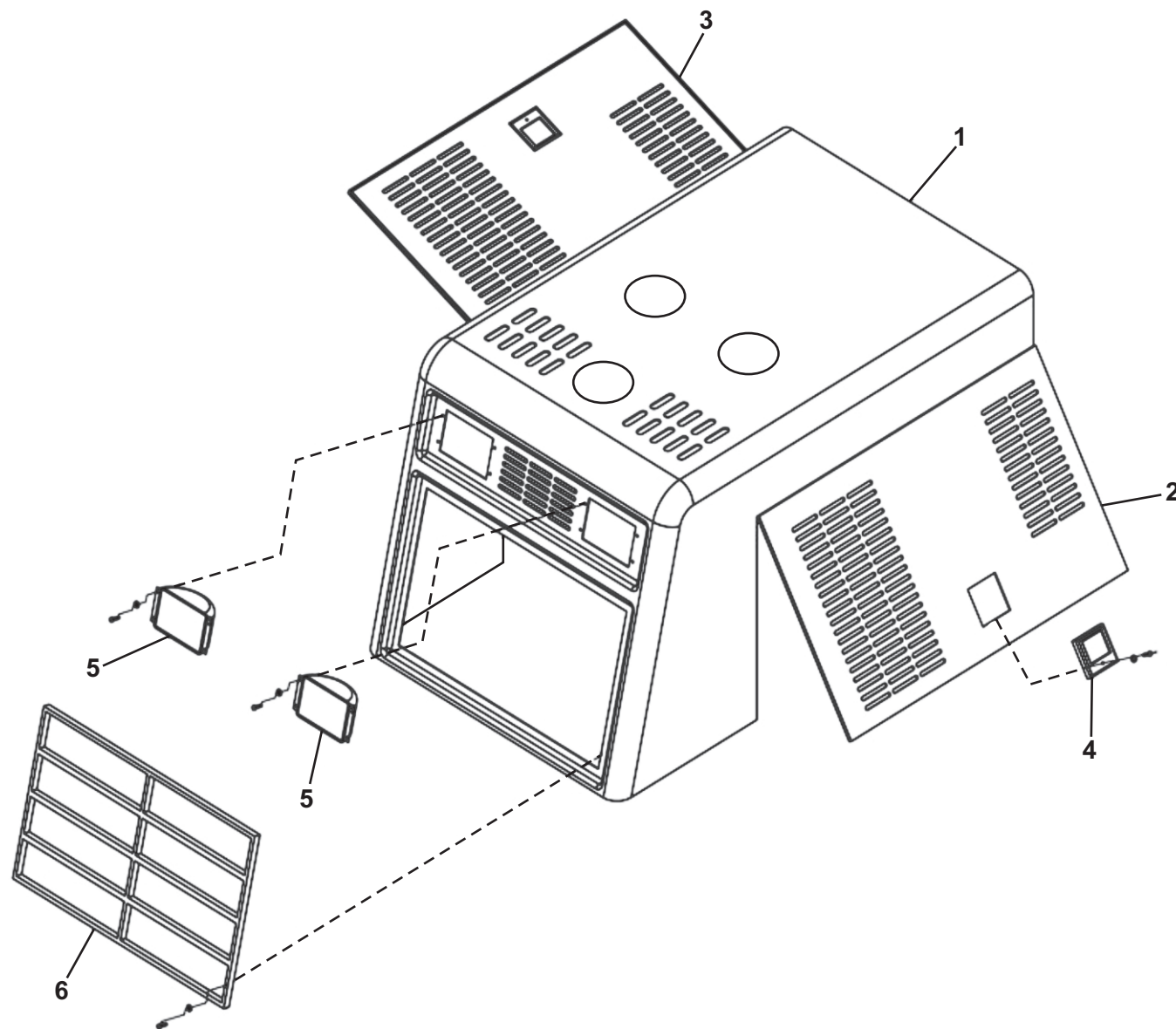
57- CABINA

CODIGO DOWEL	Nº PIEZA	DESCRIPCION	CANT.
MIR45C.57.002	2	VIDRIO DE PUERTA CABINA	2
MIR45C.57.003	3	VIDRIO TRASERO DE CABINA	1
MIR45C.57.004	4	VIDRIO LATERAL TRASERO	2
MIR45C.57.005	5	VIDRIO LATERAL DELANTERO	2
MIR45C.57.006	6	PARABRISA	1
10582004.A01	7	CABINA	1
MIR45C.57.008	8	LIMPIAPARABRISA	1
MIR75C.57.009	9	VENTILADOR DE CABINA	1
MIR45C.57.010	10	PUERTA	1
MIR45C.57.011	11	MANIJA DE PUERTA	1
MIR45C.57.012	12	ESPEJO RETROVISOR	1
MIR75C.57.014	14	CERRADURA DE PUERTA	1
MIR45C.57.015	15	LUZ INTERIOR CABINA	1
MIR45C.57.016	16	FARO SUPERIOR DE CABINA	2
MIR75C.57.017	17	CERRADURA TRABA	2
MIR75C.57.021	21	MOTOR LIMPIAPARABRISA	1

57B- CABINA INTERNO

CODIGO DOWEL	N° PIEZA	DESCRIPCION	CANT.
MIR45C.57B.044		BUTACA DE CONDUCTOR R45C	1
MIR45C.57B.047		CABLE PARADA R45C	1
MIR45C.57B.048		CABLE ACELERADOR R25C/R45C	1
MIR45C.57B.049		PEDAL ACELER C/MECANISMO R25/R45	1
MIR45C.57B.052		CABLE ALTA Y BAJA R45C	1
MIR45C.57B.054		CABLE FRENO MANO R45C	1
MIR45C.57B.057		MANOPLA DE JOYSTICK MICHIGAN	1
MIR45C.57B.058		MECANISMO FALSO JOYSTICK R25/R45C	1
MIR45C.57B.060		FUELLE DE GOMA PALANCA R45C	1
MIR45C.57B.061		STEREO P/R45C	1
MIR45C.57C.004		CARCASA PORTA TABLERO IZQ R45C	1
MIR45C.57C.005		CARCASA PORTA TABLERO DER R45C	1
MIR45C.57C.060		VOLANTE DE MANEJO R45C	1
MIR45C.57C.066		PLACA DE PANEL INSTRUMENTOS R45C	1
MIR45C.57C.071N		FUSIBLERA 6 VIAS NAC. MICHIGAN	1
MIR45C.57C.076		AMPERIMETRO 12V MICHIGAN	1
MIR45C.57C.078B		INDICADOR PRESION AC. R45C MECANICO	1
MIR45C.57C.078N		INDICADOR PRESION AC R45C NAC	1
MIR45C.57C.081		INDICADOR HORAS USO R45C DIGITAL	1
MIR45C.57C.081N		INDICADOR HORAS USO R45C NAC	1
MIR45C.57C.082		TECLAS DE LUCES, CONJ. R45C	1
MIR45C.57C.083		TECLA VENTILADR CABINA R45C	1
MIR45C.57C.084		INTERRUPTOR GIRO MICHIGAN	1
MIR45C.57C.085		SELECTOR DE CAMBIOS COMP R45C	1
MIR45C.57C.086		CABLE SELECTOR CAMBIOS R45C	1
MIR45C.57C.086N		CABLE SELECTOR CAMBIOS R45C NAC	1
MIR45C.57C.087		CAJA DE SELECTOR CAMBIOS R45C	1

64- CAPÓ



64- CAPÓ

CODIGO DOWEL	Nº PIEZA	DESCRIPCION	CANT.
MIR45C.64.001	1	CAPÓ	1
MIR45C.64.002	2	COMPUERTA DE CAPÓ DER.	1
MIR45C.64.003	3	COMPUERTA DE CAPÓ IZQ.	1
MIR45C.64.004	4	CERRADURA COMPUERTA CAPÓ	2
MIR45C.64.005	5	FARO TRASERO	2
MIR45C.64.006	6	PARRILLA TRASERA CAPÓ	1

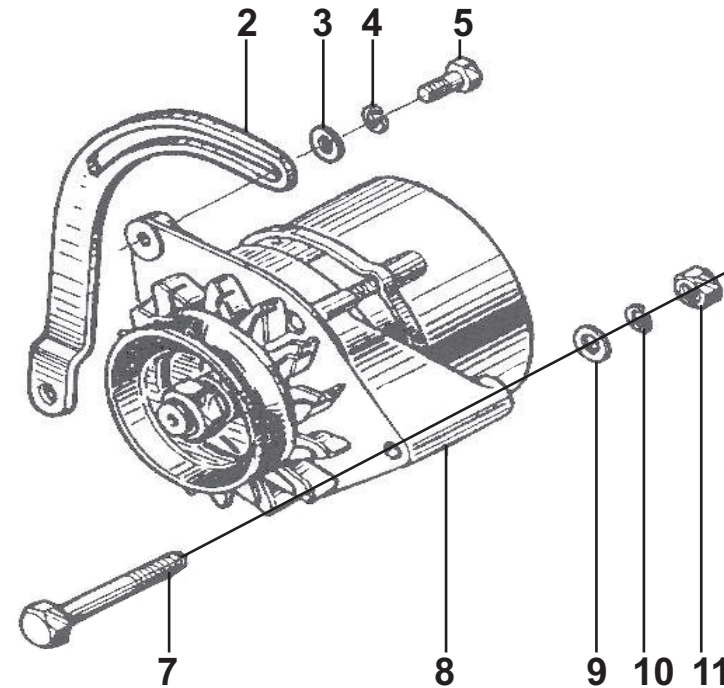
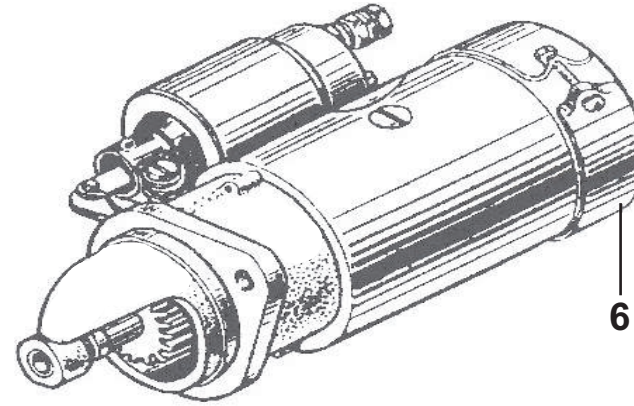
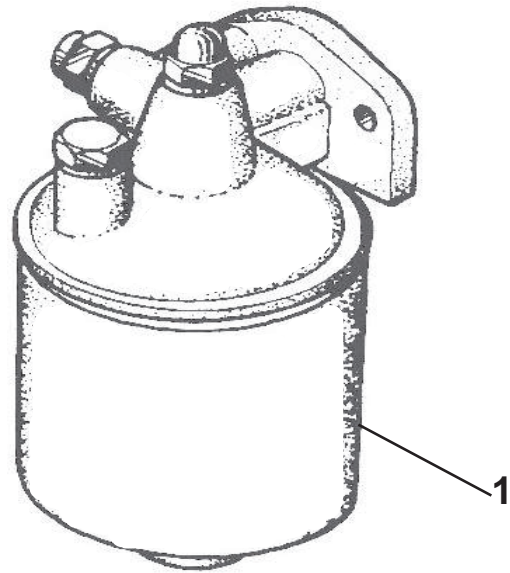
83- SISTEMA ELÉCTRICO

CODIGO DOWEL	Nº PIEZA	DESCRIPCION	CANT.
MIR45C.83.005		CABLEADO COMPLETO R45C	1
MIR45C.83.008		AUTOMATICO DE ARRANQUE P/R45C	1
MIR45C.83.009		REGULADOR DE VOLTAGE MICHIGAN R45C	1
MIR45C.83.010		LAMPARA 12V TABLERO P/MICHIGAN	
MIR45C.83.035		CORTA CORRIENTE R45C	1
MIR75C.83.009		ALARMA DE REVERSA 12V MICHIGAN	1
MIR75C.83.015		DESTELLADOR DE GIRO 12V MICHIGAN	1
MIR75C.83.016		SENSOR DE REVERSA R45/55/75	1

90- RADIADOR

CODIGO DOWEL	N° PIEZA	DESCRIPCION	CANT.
MIR45C.90.001		RADIADOR DE AGUA	1
MIR45C.90.002		TAPA DE RADIADOR R25/R45C	1
MIR45C.90.006		MANGUERA ENTRADA RADIADOR	1
MIR45C.90.007		MANGUERA SALIDA RADIADOR	1
MIR45C.90.011		DEFLECTOR DE RADIADOR	1
MIR45C.90.030		CORREA B. AGUA / ALTERN	1

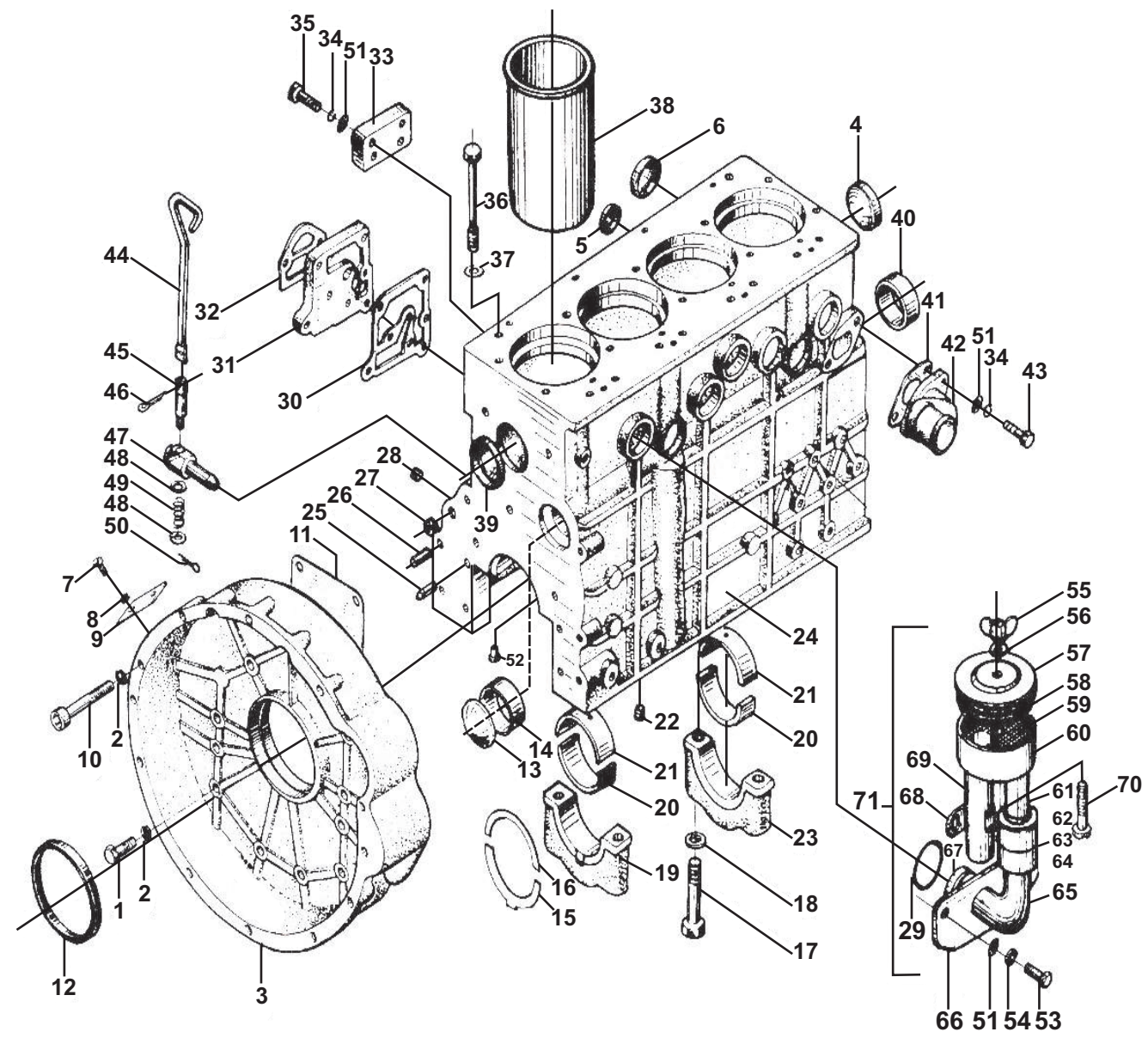
099- FILTRO DE ACEITE, MOTOR DE ARRANQUE Y ALTERNADOR



099- FILTRO DE ACEITE, MOTOR DE ARRANQUE Y ALTERNADOR

CODIGO DOWEL	Nº PIEZA	DESCRIPCION	CANT.
FT490B.32000B	1	SOPORTE FILTRO DE ACEITE	1
JX0810.02		FILTRO DE ACEITE	1
FT495BT.53001.1	2	PALANCA AJUSTE ALTERNADOR	1
QDJ1409	6	MOTOR DE ARRANQUE	1
MIR45C.099.008	8	ALTERNADOR	1

100- BLOCK DE CILINDROS 50 HP

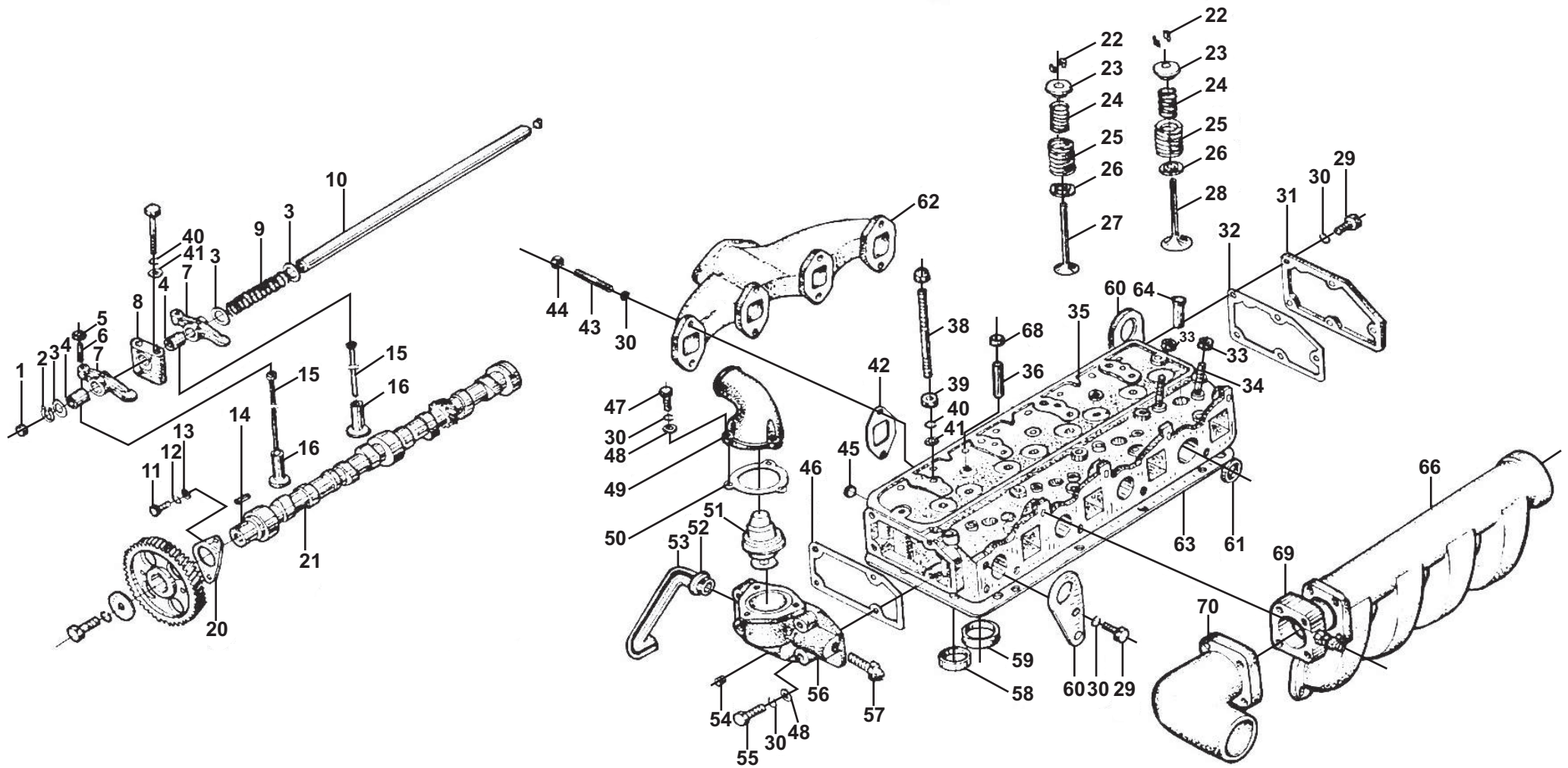


100- BLOCK DE CILINDROS 50 HP

CODIGO DOWEL	Nº PIEZA	DESCRIPCION	CANT.
MIR45C.100.003	3	ALOJAMIENTO DE VOLANTE	1
FT495B.01047	4	TAPON 50	1
FT490B.03017	5	TAPON 20	3
H490B.01079	6	TAPON 40	10
FT490B.13003	9	TAPA INSPECCION VOLANTE	1
FT490BT.13004	11	JUNTA DE VOLANTE	1
	12	RETEN 100x125X12	1
H490B.01009	13	TAPON 58	1
FT490BT.01008	14	BUJE DE ARBOL DE LEVA TRASERO	1
FT495B.01022A	15	CASQUILLO INF. DE CIGÜEÑAL	2
FT495B.01026A	16	CASQUILLO SUP. DE CIGÜEÑAL	2
FTA498B.01019	17	BULON DE BANCADA	10
FTA498B.01023	19	BANCADA TRASERA	1
FT495B.01033A	20	COJINETE DE BANCADA INFERIOR	5
FT495B.01034A	21	COJINETE DE BANCADA SUPERIOR	5
H490B.01027	22	TAPON	1
A498B.01032	23	BANCADA PRINCIPAL	4
A498B.01001	24	BLOCK DE CILINDROS	1
H490B.01080	27	TAPON 15	2
H490B.01029	28	TAPON R1/8	6
FT490B.34009	29	O-RING	1
H490B.01071	30	JUNTA FILTRO DE ACEITE	1
H490B.01072	31	PLACA FILTRO DE ACEITE	1
H490B.01073	32	JUNTA FILTRO COMBUSTIBLE	1
H490B.01076B	33	PLACA FILTRO DE COMBUSTIBLE	1
H490B.01002	36	PERNO	14
H490B.01003	36	PERNO	4
H490B.01044	37	ARANDELA BULON TAPA CILINDRO	18
A498B.01005	38	CILINDRO (CAMISA)	4
FT495B.01050	39	TAPON 60	1
FT495B.01007	40	BUJE DE ARBOL DE LEVAS	2

CODIGO DOWEL	Nº PIEZA	DESCRIPCION	CANT.
H485.01103A	45	CENTRO GRIFO DE DRENAJE	1
H485.01101	46	MANIJA GRIFO DE DRENAJE	1
FT495B.01102	47	CUERPO DE VALVULA	1
FT490B.01104	49	RESORTE	1
FT495B.01015	52	INYECTOR DE ACEITE	4
FT490B.34005	57	TAPA SUPERIOR TOMA DE AIRE	1
FT490B.34008	58	JUNTA SELLO	1
FT490B.34013	61	RESPIRADERO(II)	1
FT490B.34010	62	TUBO DE TRANSICION	2
FT490B.34011	63	PUNTAL	1
FT495B.34003	66	PLATO	1
FT495B.34004	67	TUBODE ADMISION	1
FT490B.34002A	68	PLACA DE FIJACION	1
FT495B.34007	69	RESPIRADERO (I)	1
FT490B.3444	71	RESPIRADERO COMPLETO	1
MIR45C.100.090		TAPA ALOJAMIENTO VOLANTE	1

101- TAPA DE CILINDROS

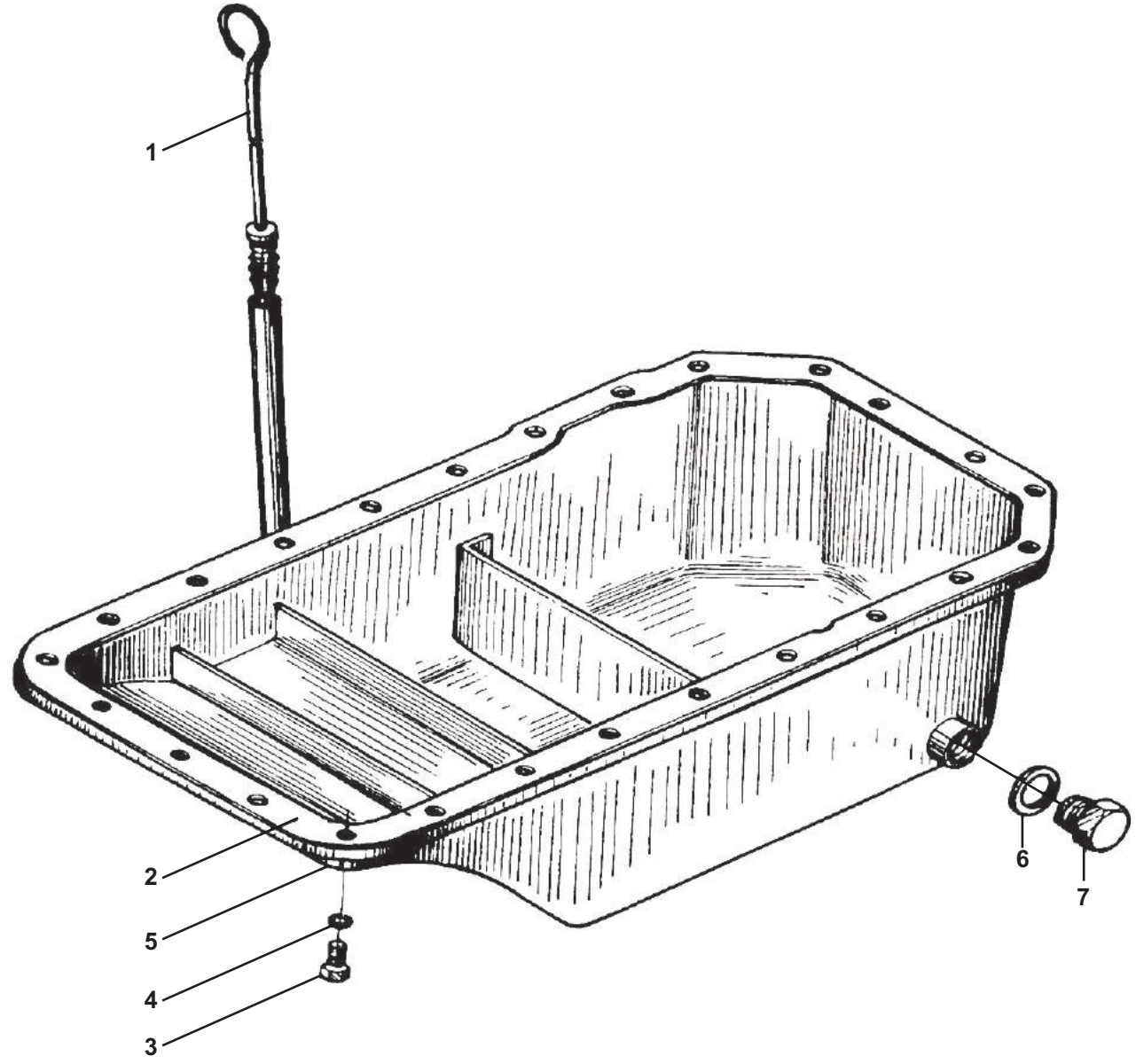


101- TAPA DE CILINDROS

CODIGO DOWEL	Nº PIEZA	DESCRIPCION	CANT.
FT490B.03018	1	TAPON 12	2
FT490B.03212A	4	BUJE BALANCIN DE VALVULAS	8
FT490B.03201	6	REGISTRO BALANCIN DE VALVULAS	8
FT490B.03211A	7	BALANCIN DE VALVULAS	8
FT490B.03202	8	SOPORTE EJE DE BALANCINES	4
FT490B.03203	9	RESORTE DE DESCOMPRESOR	3
FT490B.03204	10	EJE DE BALANCIN DE VALVULAS	1
	14	CHAVETA 8X22	1
FT495B.06003	15	VARILLA EMPUJE VALVULA	8
FT490B.06002	16	BOTADOR DE VALVULA	8
FT490B.02008	20	PLACA EMPUJE ARBOL DE LEVAS	1
FT495B.06001	21	ARBOL DE LEVAS	1
FT490B.03006	22	RETEN DE VALVULAS	16
FT49B.03007	23	ASIENTO SUP. RESORTE VALVULA	8
FT490B.03005	24	RESORTE DE VALVULAS INTERNO	8
FT490B.03004	25	RESORTE DE VALVULAS EXTERNO	8
FT490B.03011	26	ARANDELA ASIEN. RESORTE VALVULA	8
FT495B.03015	27	VALVULA D ESCAPE	4
A498B.03014	28	VALVULA DE ADMISION	4
F490B.03012	31	TAPA TRASERA	1
F490B.03013A	32	JUNTA SOPORTE DE TERMOSTATO	1
FT498B.03101	35	TAPA DE CILINDRO	1
FT490B.3102	36	GUIA DE VALVULAS	8
FT490B.03001A	38	ESPARRAGO	4
FT495B.03003	42	JUNTA	4

CODIGO DOWEL	Nº PIEZA	DESCRIPCION	CANT.
FT490B.03103	45	TAPON	1
FT490B.43005	46	JUNTA DE TERMOSTATO	1
FT490B.43001	49	TAPA DE TERMOSTATO	1
FT490B.43003	50	JUNTA TAPA TERMOSTATO	1
FT490B.43002	51	TERMOSTATO	1
H490B.01074	52	TUBO	1
FT495B.43007	53	TUBO DE AGUA	1
FT490B.43008	54	TAPON NPT3/8	1
FT490B.43101	56	ALOJAMIENTO DE TERMOSTATO	1
FT490B.43009	57	SENSOR TEMPERATURA DE AGUA	1
FT495B.03108	58	ASIENTO DE VALVULA ESCAPE	4
A498B.03107	59	ASIENTO DE VALVULA ADMISION	4
FT490B.03009A	60	CONECTOR DE DESCOMPRESOR	1
H490B.01078	61	TAPON 30	4
MIR45C.101.062	62	MULTIPLE DE ESCAPE	1
HA498B.01004	63	JUNTA TAP DE CILINDROS	1
FT490B.03109	64	MANGA DE CAÑO	4
FT490BT.08003	65	ADPTADOR DE ESCAPE	1
MIR45C.101.066	66	MULTIPLE DE ADMISION	1
FT498.03016	68	RETEN	8

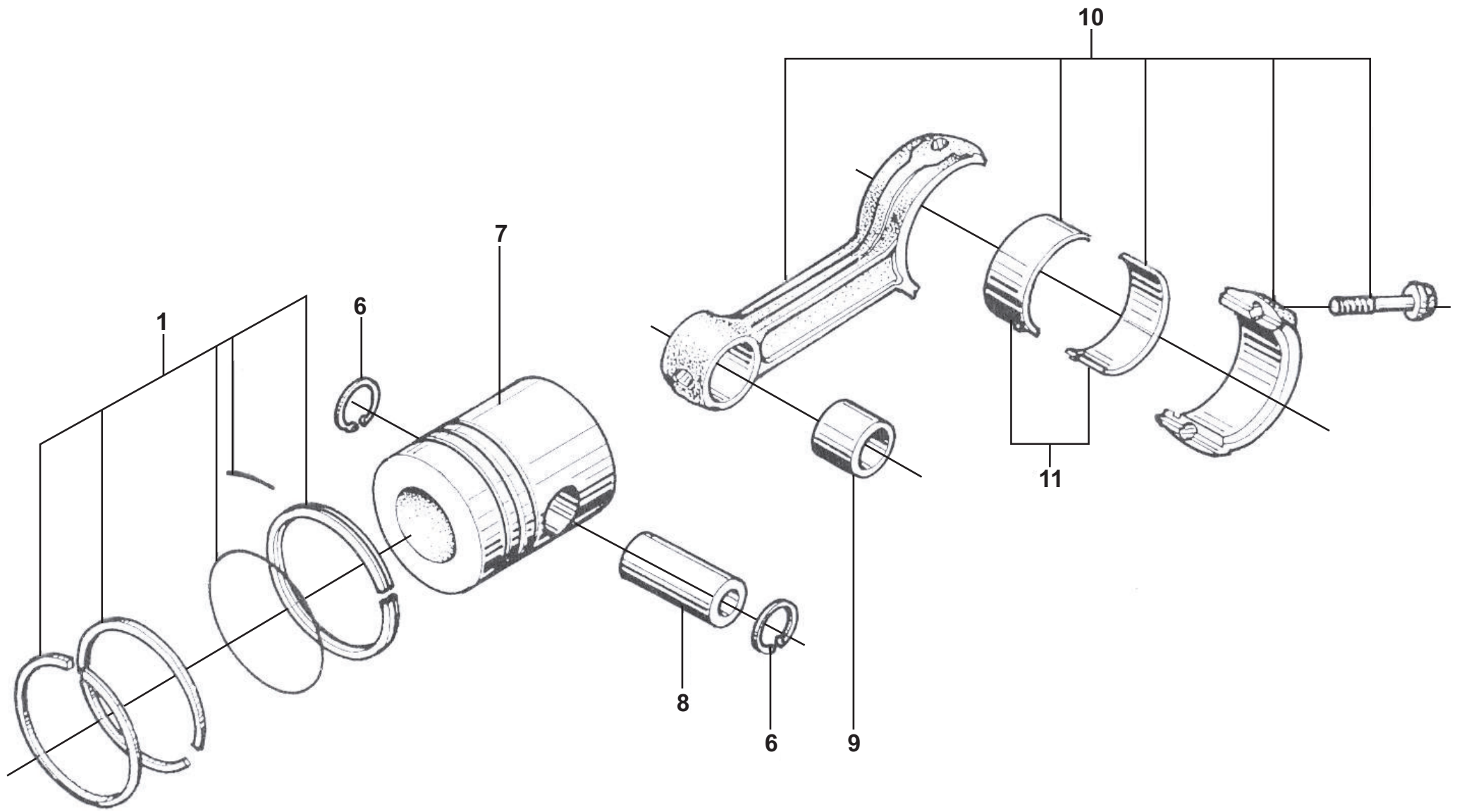
102- CÁRTER DE ACEITE



102- CÁRTER DE ACEITE

CODIGO DOWEL	Nº PIEZA	DESCRIPCION	CANT.
MIR45C.102.001	1	VARILLA NIVEL DE ACEITE	1
MIR45C.102.002	2	JUNTA CARTER DE ACEITE	1
MIR45C.102.005	5	CARTER DE ACEITE	1

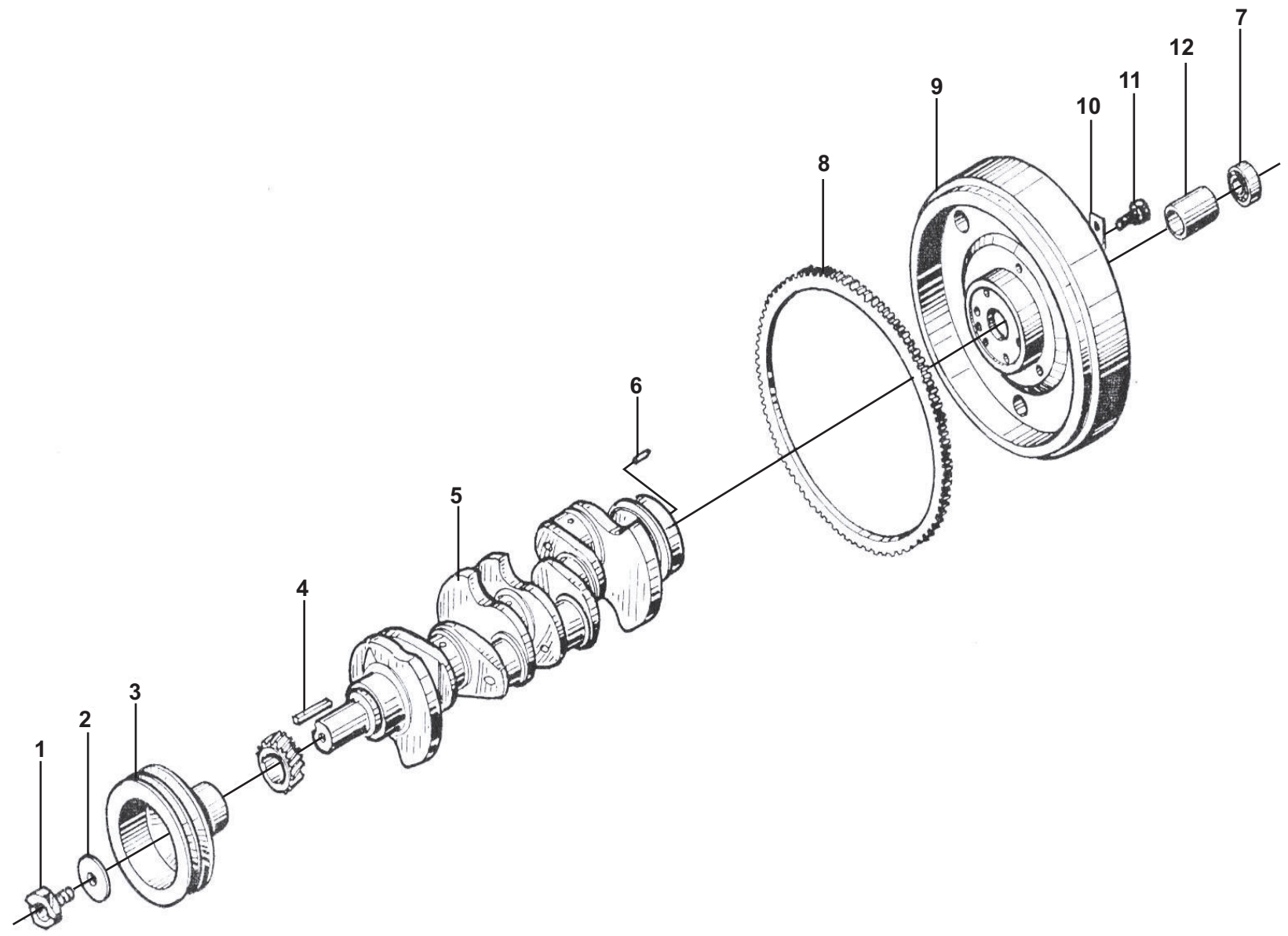
103- PISTÓN Y BIELA



103- PISTÓN Y BIELA

CODIGO DOWEL	Nº PIEZA	DESCRIPCION	CANT.
A498B.04002	1	ARO DE PISTON JGO	1
GB/T893.1-1986	6	SEGURO PERNO PISTON	8
A498B.04001.1A	7	PISTON	4
A498B.04004A	8	PERNO DE PISTON	4
A498B.04205	9	BUJE DE BIELA	4
A498B.04201	10	BIELA	4
FT495B.04005.1A	11	COJINETE DE BIELA JGO.	4

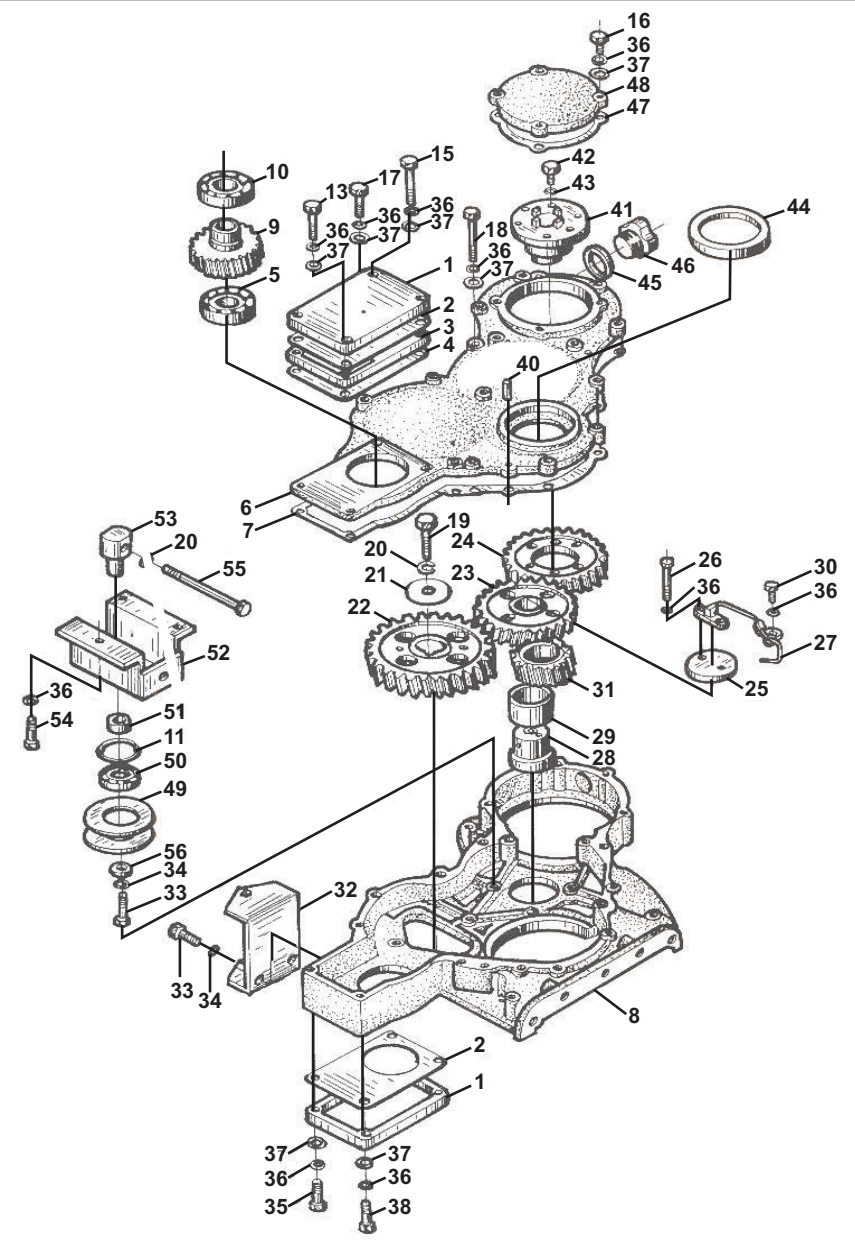
104- CIGÜEÑAL Y VOLANTE



104- CIGÜEÑAL Y VOLANTE

CODIGO DOWEL	Nº PIEZA	DESCRIPCION	CANT.
FT490B.05008	1	TRINQUETE DE ARRANQUE	1
FT490B.05007	2	ARANDELA DE TRINQUETE	1
FT490BT.05006.2	3	POLEA DE CIGÜEÑAL	1
GB/T1096.1979	4	CHAVETA DE CIGÜEÑAL	1
FT495B.05004A	5	CIGÜEÑAL	1
	7	RODAMIENTO 6204-2Z	1
MIR45C.104.008	8	CORONA DE VOLANTE	1
MIR45C.104.009	9	VOLANTE	1
FT490B.05001.1	10	PLACA DE SEGURO	3
FT490BT.05002C	11	BULON DE VOLANTE	6

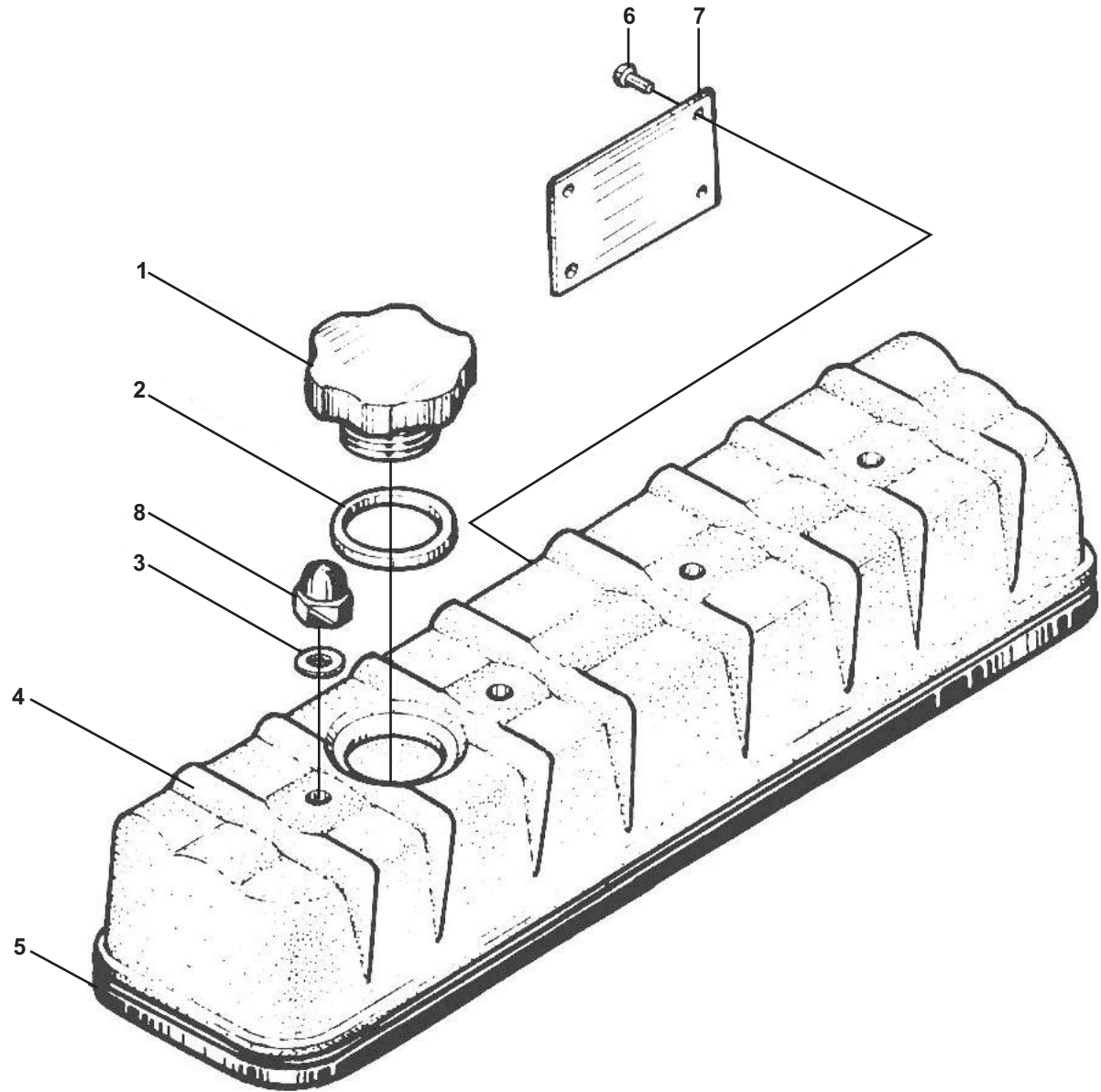
105- SISTEMA DE DISTRIBUCIÓN



105- SISTEMA DE DISTRIBUCIÓN

CODIGO DOWEL	Nº PIEZA	DESCRIPCION	CANT.
MIR45C.105.006	6	TAPA DE DISTRIBUCION	1
MIR45C.105.007	7	JUNTA TAPA DISTRIBUCION	1
MIR45C.105.008	8	CARCASA DE DISTRIBUCION	1
FT490B.02011	21	PLACA PRESION ENGR. ARBOL LEVA	1
FT490BT.02009	22	ENGRANAJE ARBOL DE LEVAS	1
FT490BT.02006	23	ENGRANAJE SINCRONICO	1
FT490B.02003	24	ENGRANAJE BOMBA INYECTORA	1
FT490B.02012	25	PLACA	1
FT490BT.02100	27	TUBO INYECCION	1
FT490B.02004	28	EJE DE ENGRANAJE	1
FT490B.02005	29	BUJE DE ENGRANAJE	1
FT490BT.02007	31	ENGRANAJE DE CIGUEÑAL	1
	44	RETEN 60X80X12	1
FT495BT.16102	45	ARANDELA JUNTA DE TAPON	1
FT495BT.16101	46	TAPON DE ACEITE	1
FT490BT.16005	47	JUNTA	1
FT490BT.16016	48	TAPA ENGRAN. BOMBA INYECTORA	1
FT490BT.16201	49	POLEA TENSORA	1
	50	RODAMIENTO 6203-2Z	1
FT490BT.16204	51	BUJE	1

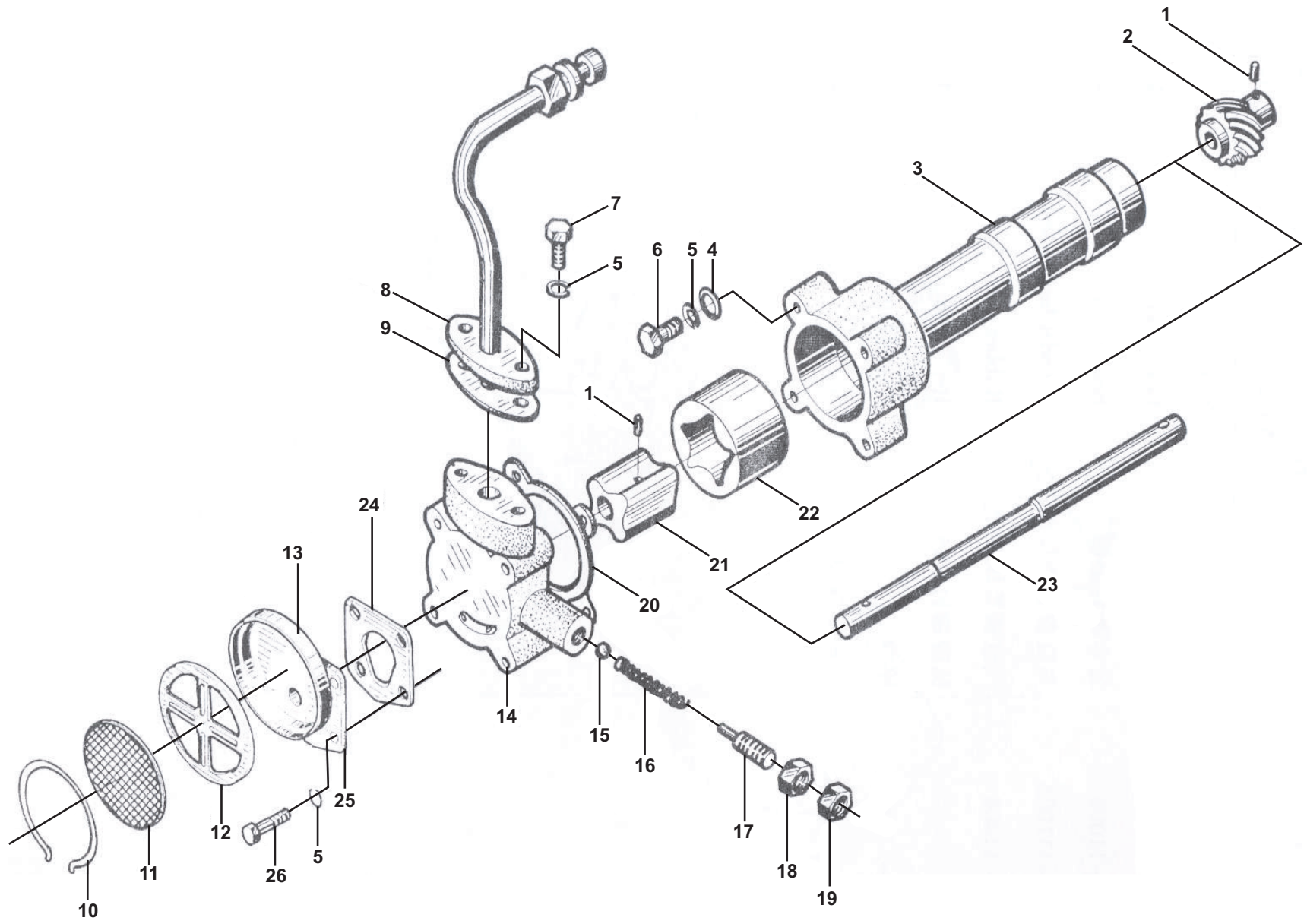
106- TAPA DE VÁLVULAS



106- TAPA DE VÁLVULAS

CODIGO DOWEL	Nº PIEZA	DESCRIPCION	CANT.
FT490B.11201B	1	TAPA DE LLENADO DE ACEITE	1
FT490B.11014	2	JUNTA DE TAPA ACEITE	1
FT490B.11006	3	ARANDELA SELLO	1
FT490B.11106A	4	TAPA DE VALVULAS	1
FT490B.11004	5	JUNTA TAPA DE VALVULAS	1

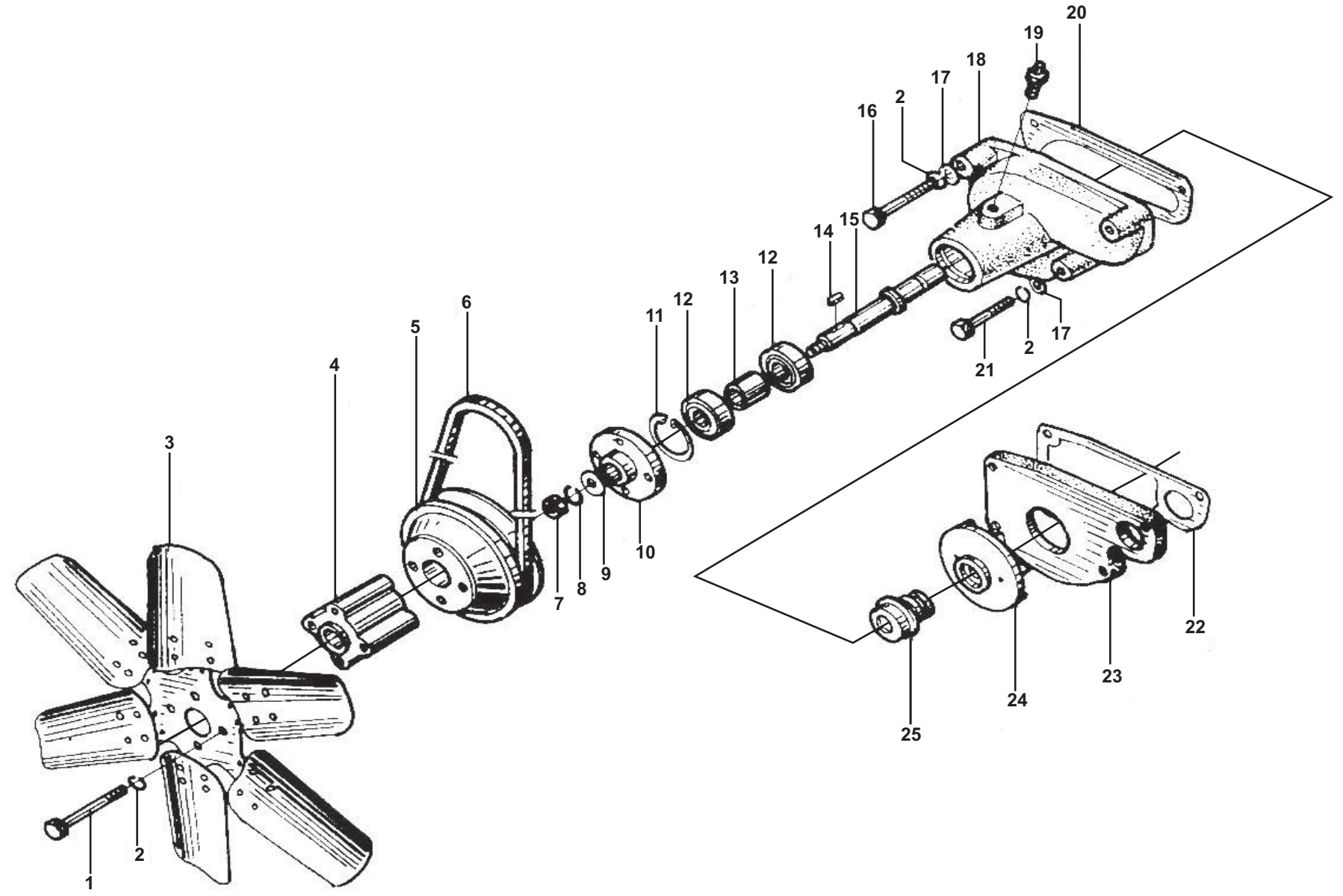
107- BOMBA DE ACEITE



107- BOMBA DE ACEITE

CODIGO DOWEL	Nº PIEZA	DESCRIPCION	CANT.
FT495B.31203	1	PIN	2
FT495B.31001	2	ENGRANAJE DE BOMBA ACEITE	1
FT495B.31004A	3	ALOJAMIENTO BOMBA DE ACEITE	1
FT495B.33000	8	TUBO DE BOMBA DE ACEITE	1
FT490B.33005	9	JUNTA TUBO DE B. ACEITE	1
FT490B.31104	10	SEGURO	1
FT490B.31111	12	MARCO DE FILTRO	1
FT490B.31103	13	TAPA DE FILTRO DE B. ACEITE	1
FT495B.31005A	14	TAPA DE BOMBA DE ACEITE	1
FT495B.31003	16	RESORTE BOMBA DE ACEITE	1
FT495B.31002	17	TORNILLO	1
FT495B.31007	20	JUNTA TAPA B. ACEITE	1
FT495B.31202A	21	ROTOR INTERNO B. ACEITE	1
FT495B.31008A	22	ROTOR EXTERNO	1
FT495B.31201	23	EJE DE BOMBA ACEITE	1
FT495BT.31006	24	JUNTA FILTRO B. ACEITE	1

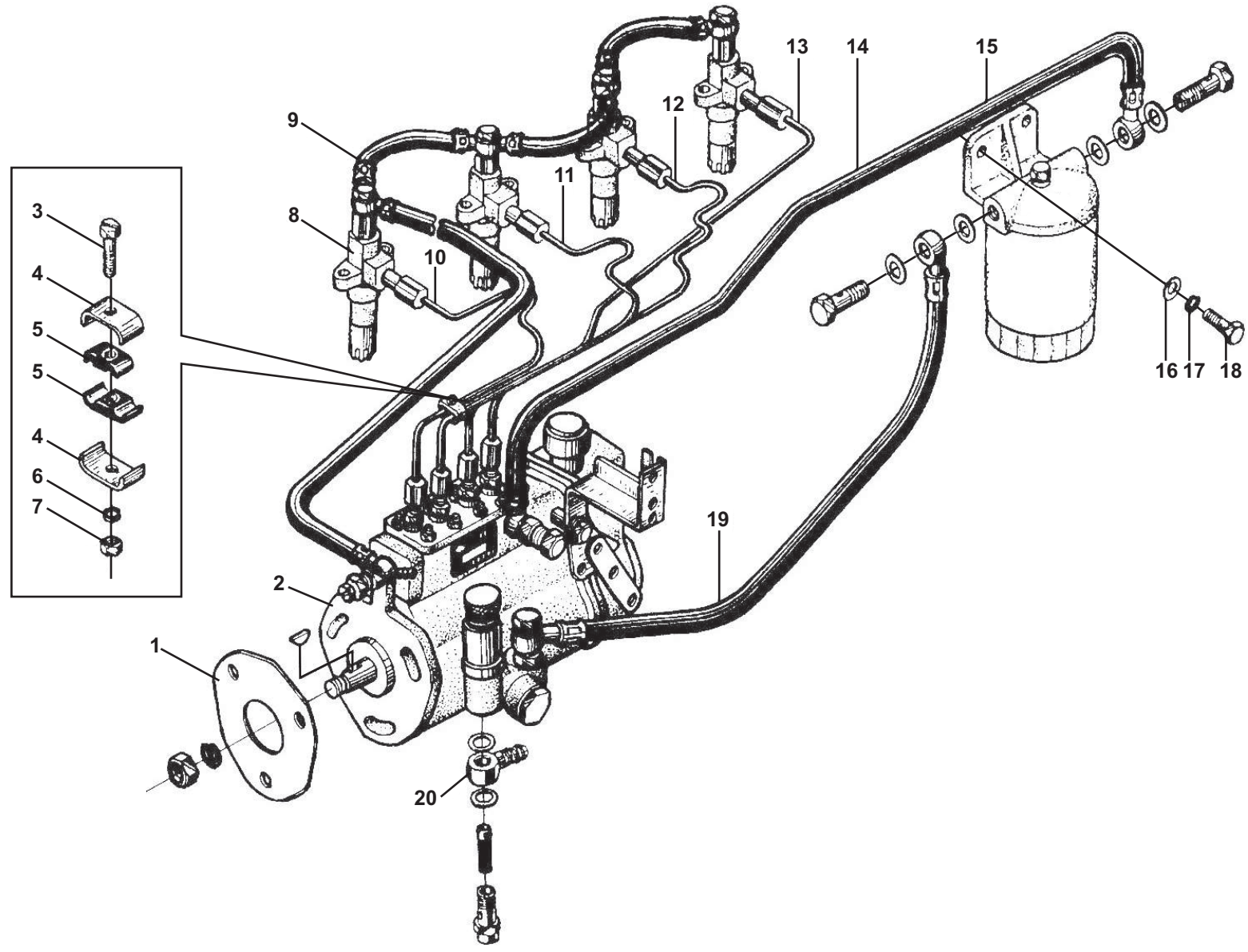
108- BOMBA DE AGUA



108- BOMBA DE AGUA

CODIGO DOWEL	Nº PIEZA	DESCRIPCION	CANT.
MIR45C.90.003	3	VENTILADOR	1
FT490B.41003	4	ADAPTADOR DE VENTILADOR	1
FT490B.41002	5	POLEA DE BOMBA AGUA	1
FT490B.41001	6	CORREA DE BOMBA AGUA	1
FT495B.42001	10	MAZA DE POLEA B. AGUA	1
	12	RODAMIENTO 6203	2
FT495B.42003	13	ESPACIADOR DE RODAMIENTOS	1
FT495B.42002	15	EJE DE BOMBA DE AGUA	1
FT495B.42004	18	ALOJAMIENTO BOMBA DE AGUA	1
FT495B.42005	20	JUNTA B. AGUA (I)	1
FT490BT.42011	22	JUNTA B. AGUA (II)	1
FT490BT.42006	23	PLACA TRASERA B. AGUA	1
FT495B.42008	24	TURBINA BOMBA DE AGUA	1
JB/T5086-1991	25	SELLO P/ AGUA	1
FT490BT.42010.1	26	CONECTOR DE B. AGUA	1
FT490BT.42011.1	27	JUNTA B. AGUA (III)	1
FT490BT.01011.1	32	TUBO DE AGUA	1

109 BOMBA INYECTORA DE COMBUSTIBLE



109 BOMBA INYECTORA DE COMBUSTIBLE

CODIGO DOWEL	Nº PIEZA	DESCRIPCION	CANT.
FT490B.16001	1	JUNTA DE BOMBA INYECTORA	1
MIR45C.109.002	2	BOMBA INYECTORA	1
FT490B.23501	4	ABRAZADERA	6
FT490B.23502	5	JUNTA DE GOMA	6
FT490B.22000A	8	INYECTOR	4
FT490BT.25100	9	CAÑO RETORNO COMBSTIBLE	1
MIR45C.109.010	10	CAÑO DE INYECTOR, JGO	1
FT490B.25200	14	MANGUERA FILTRO COMB. A BOMBA	1
FT490B.24000A	15	SOPORTE FILTRO COMBUSTIBLE	1
H3.24000.1		FILTRO DE COMBUSTIBLE	1
FT490B.25300	19	MANGUERA BOMBIN A FILTRO COMB.	1
F490B.25401	20	CONECTOR BOMBA COMBUST.	1





MICHIGAN[®]