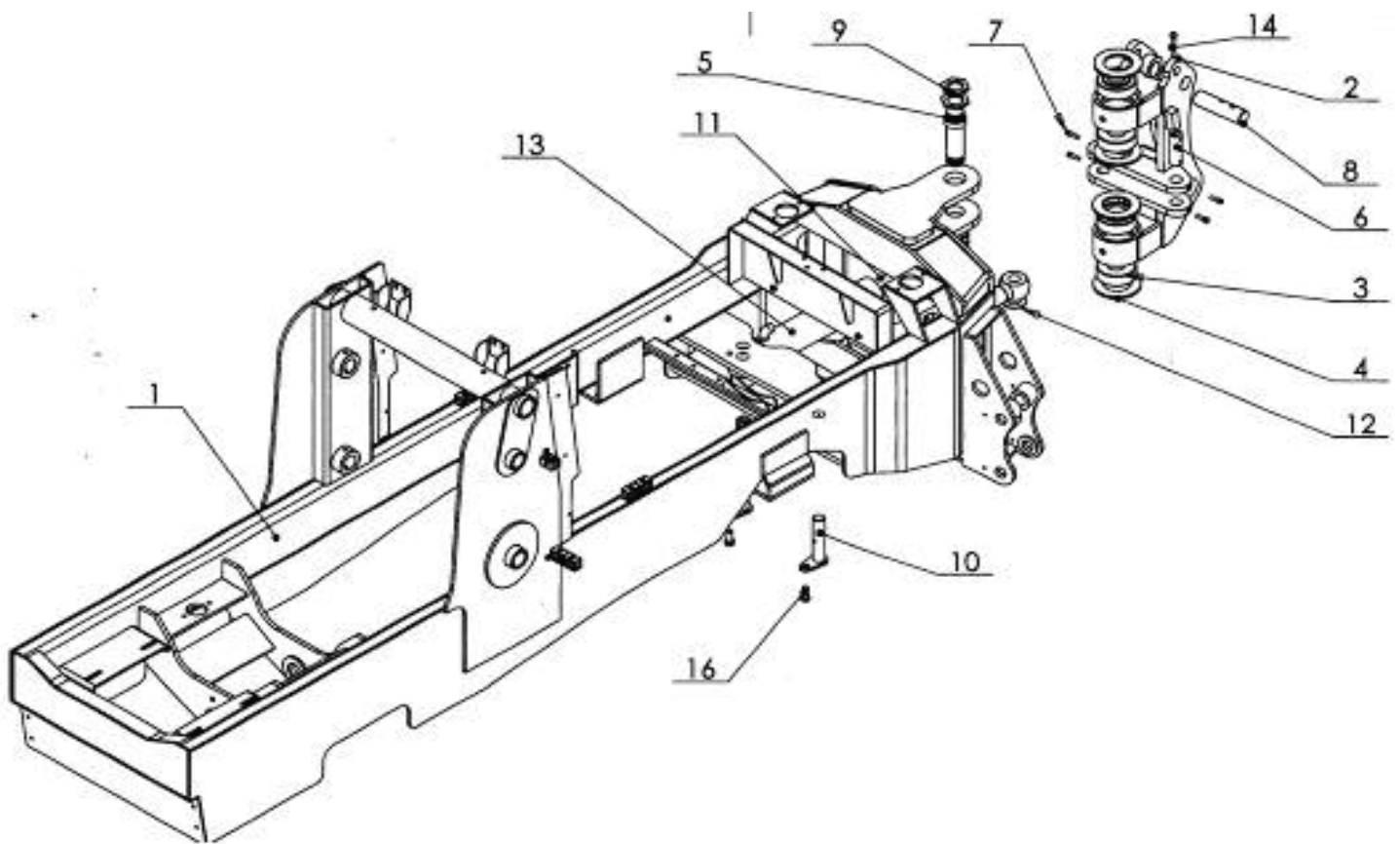


50/20
RETROPALA

CATALOGO
PARTES

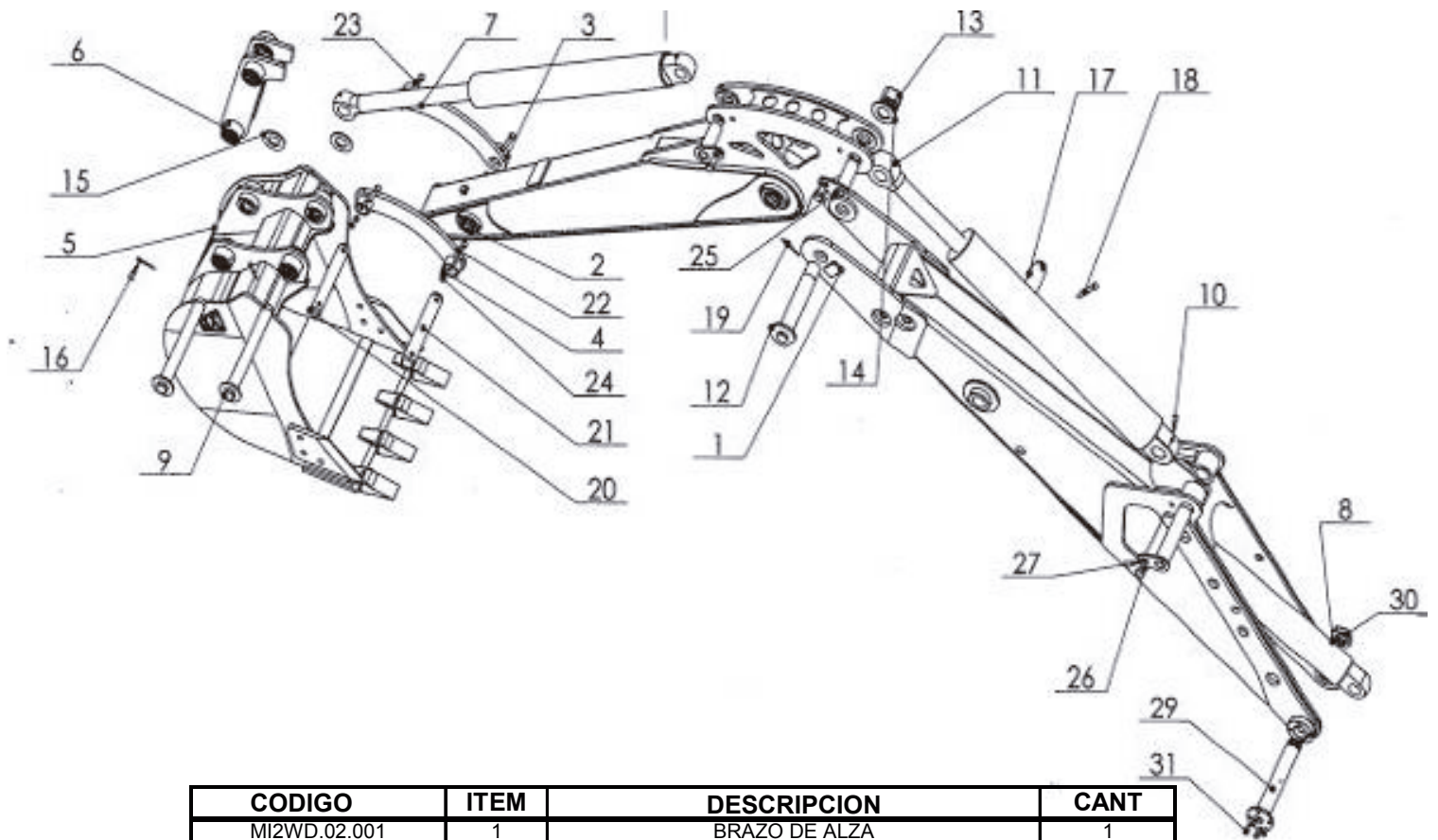


1 - CHASIS



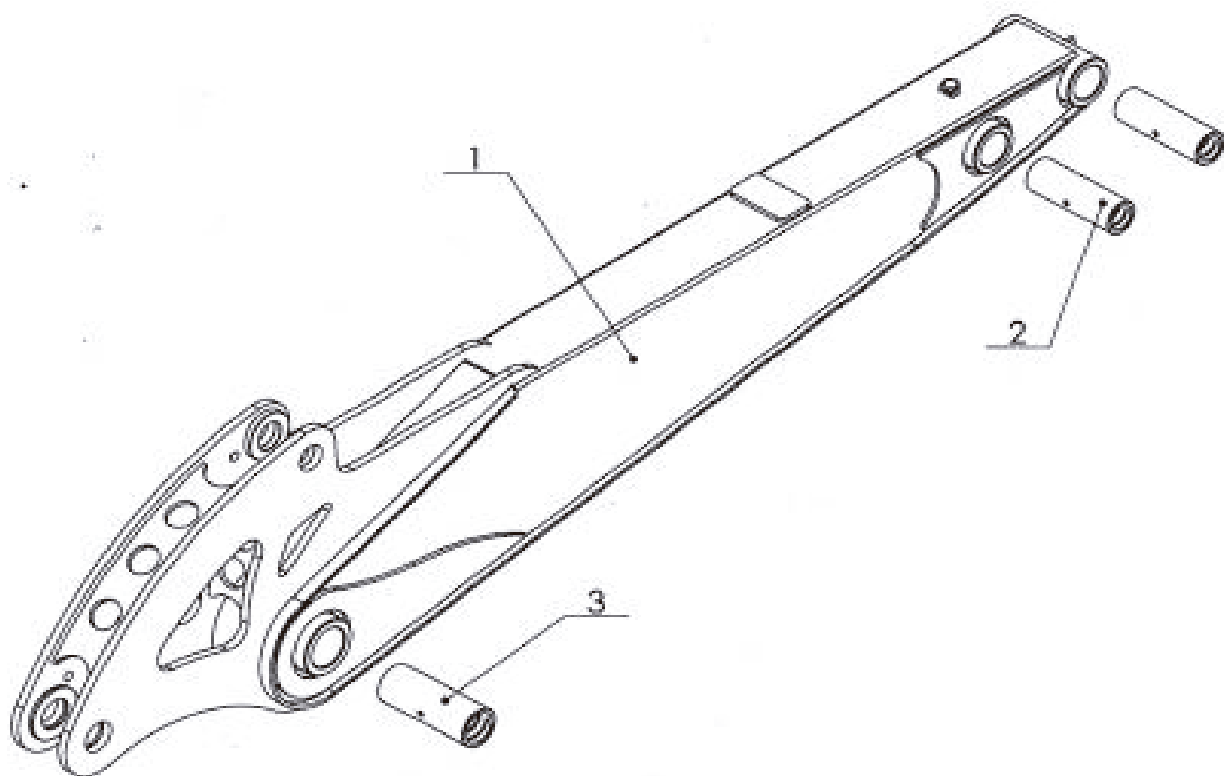
CODIGO	ITEM	DESCRIPCION	CANT
MI2WD.01.001	1	CHASIS DE RETROESCAVADORA 2WD	1
MI2WD.01.002	2	TORRE DE ARTICULACION	1
MI2WD.01.003	3	RODAMIENTO 32312	4
MI2WD.01.004	4	JUNTA SELLO	4
MI2WD.01.005	5	PERNO	2
MI2WD.01.008	8	PERNO	1
MI2WD.01.009	9	TUERCA M56	8
MI2WD.01.010	10	PERNO Ø40x165mm	2
MI2WD.01.011	11	VASTAGO CILINDRO ARTICULACION	2
MI2WD.01.013	13	CILINDRO DE ARTICULACION	2
MI2WD.01.013A		KIT REPAR CILINDRO ARTIC	2
	14	BULON M12X100	1
	16	BULON M18X35	2
MI2WD.01.017	17	CILINDRO APOYO RETRO	2
MI2WD.01.017A		KIT REPAR. CILINDRO APOYO	2

2 - RETRO PALA



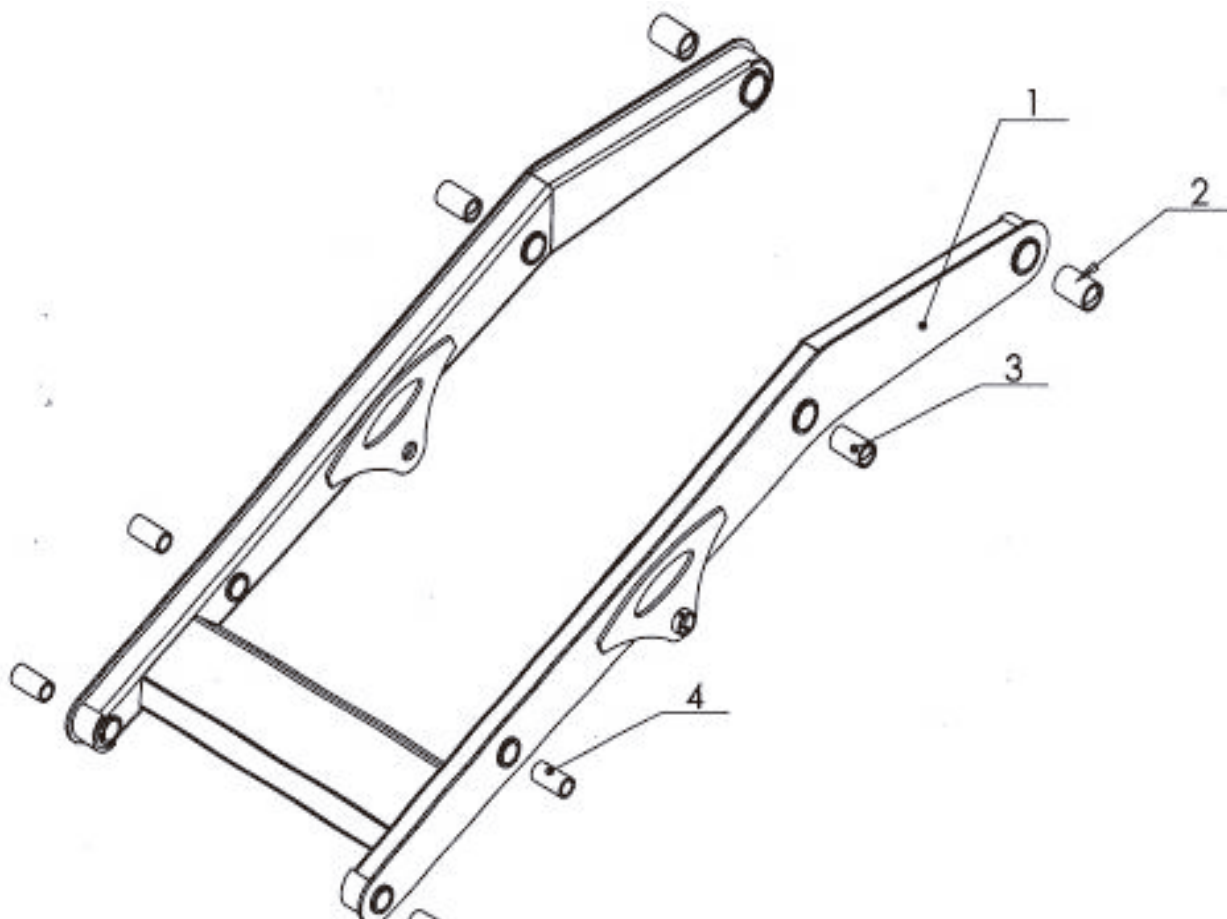
CODIGO	ITEM	DESCRIPCION	CANT
MI2WD.02.001	1	BRAZO DE ALZA	1
MI2WD.02.002	2	BRAZO DE BALDE DE RETROP.	1
MI2WD.02.003	3	CONECTOR CURVO DER	1
MI2WD.02.004	4	CONECTOR CURVO IZQ	1
MI2WD.02.005	5	BALDE DE RETROP.	1
MI2WD.02.006	6	CONECTOR DE BALDE RETRO	1
MI2WD.02.007	7	CILINDRO DE BALDE	1
MI2WD.02.008	8	CILINDRO ELEVACION TRASERO	2
MI2WD.02.009	9	PERNO DE BALDE	2
MI2WD.02.010	10	CILINDRO BRAZO ALZA	1
MI2WD.02.011	11	VASTAGO DE CILINDRO BRAZO ALZA	1
MI2WD.02.012	12	PERNO ARTICULACION BRAZOS	1
MI2WD.02.013	13	TUERCA	1
MI2WD.02.014	14	ARANDELA	1
MI2WD.02.015	15	ARANDELA	2
	16	PIN TRABA	2
MI2WD.02.017	17	PERNO CILINDRO ELEV TRASERO SUP.	1
	18	BULON M12X100	1
	19	PIN TRABA	2
MI2WD.02.020	20	PERNO DE CONECTOR A	1
MI2WD.02.021	21	PERNO DE CONECTOR B	1
	22	BULON M12X80	2
	23	BULON M12X75	2
	24	TUERCA M12	10
MI2WD.02.025	25	PERNO CILINDRO ALZA SUP	2
	26	TUERCA M18	2
MI2WD.02.027	27	PERNO CILINDRO ALZA INF	1
MI2WD.02.029	29	PERNO EJE BRAZO ALZA	1
MI2WD.02.030	30	TUERCA	1
	31	BULON M10X20	4
MI2WD.02.035	35	UNA DE BALDE TRASERO 2WD	4
MI2WD.02.036	36	PIN TRABA UNA BALDE TRAS	4

3 - BRAZO DE BALDE



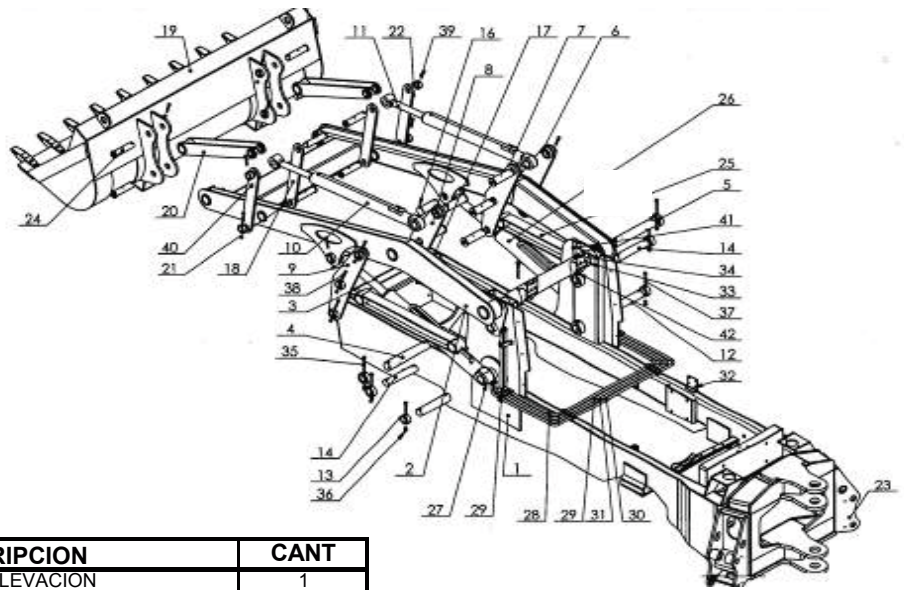
CODIGO	ITEM	DESCRIPCION	CANT
MI2WD.02.002	1	BRAZO DE BALDE DE RETROP.	1
MI2WD.03.002	2	BUJE DE BRAZO BALDE INF	2
MI2WD.03.003	3	BUJE DE BRAZO BALDE SUP	1

4 - BRAZO ELEVACION DELANTERO



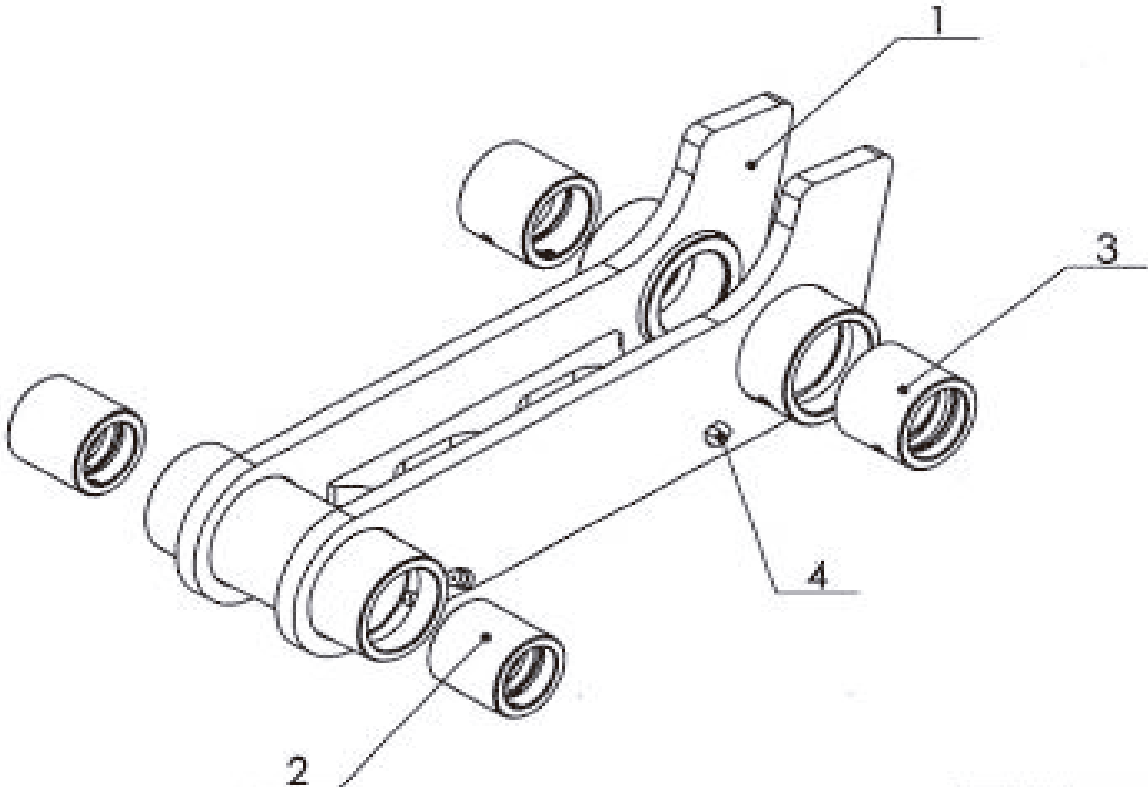
CODIGO	ITEM	DESCRIPCION	CANT
MI2WD.05.002	1	BRAZO ELEVACION	1
MI2WD.04.002	2	BUJE BRAZO ELEV TRASERO	2
MI2WD.04.003	3	BUJE BRAZO ELEV MEDIO	2
MI2WD.04.004	4	BUJE BRAZO ELEV DELANTERO	4

5 - BRAZOS Y BALDE DE PALA



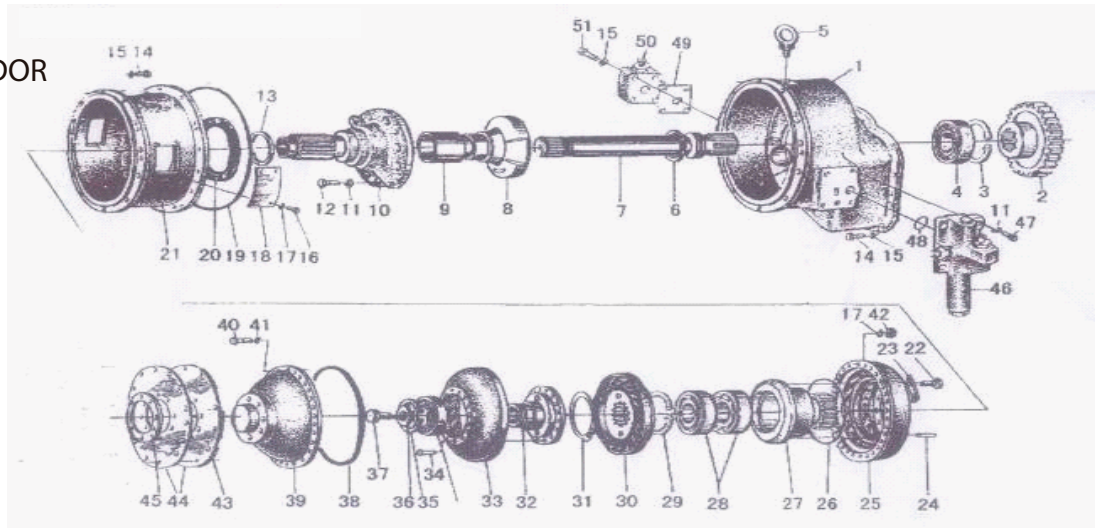
CODIGO	ITEM	DESCRIPCION	CANT
MI2WD.05.002	2	BRAZO ELEVACION	1
MI2WD.05.003	3	VASTAGO DE CILINDRO ELEVACION	2
MI2WD.05.004	4	PERNO TRASERO BRAZO ELEV.	2
MI2WD.05.005	5	ESPACIADOR PERNO TRASERO	2
MI2WD.05.006	6	PLACA DE INCLINACION 1	1
MI2WD.05.007	7	PLACA DE INCLINACION 2	1
MI2WD.05.008	8	PLACA DE INCLINACION 3	1
MI2WD.05.009	9	PLACA DE INCLINACION 4	1
MI2WD.05.010	10	CILINDRO INCLINACION DELANTERO	3
MI2WD.05.011	11	VASTAGO DE CILINDRO INCLIN DELANT	3
MI2WD.05.012	12	PERNO TRASERO CILIND ELEV.	2
MI2WD.05.013	13	BUJE TRABA PERNO	2
MI2WD.05.014	14	PERNO	2
MI2WD.05.015	15	MANGA DE BRAZO ELEVACION	2
MI2WD.05.016	16	PERNO	2
MI2WD.05.018	18	BRAZO GUIA CILINDRO	4
MI2WD.05.019	19	BALDE DELANTERO	1
MI2WD.05.020	20	CONECTOR DE BALDE DELANTERO	2
MI2WD.05.021	21	PERNO	4
MI2WD.05.022	22	BUJE TRABA PERNO	4
MI2WD.05.024	24	PERNO	4
MI2WD.05.025	25	BARRA SOPORTE INCLINACION	2
MI2WD.05.026	26	CILINDRO ELEVACION DELANTERO IZQ	1
MI2WD.05.027	27	CILINDRO ELEVACION DELANTERO DER	1
MI2WD.05.028	28	CAÑO AC. HIDRAULICO	1
MI2WD.05.029	29	CAÑO AC. HIDRAULICO	1
MI2WD.05.030	30	CAÑO AC. HIDRAULICO	1
MI2WD.05.031	31	CAÑO AC. HIDRAULICO	1
	35	BULONM12X105	6
	36	TUERCA M12	20
	37	BULONM12X90	4
	38	BULON M10X70	8
	39	BULON M10X70	8
	42	TUERCA M16	2
MI2WD.05.048	48	UÑA DE BALDE DELATERO 2WD	9
MI2WD.05.049	49	BULON C/TUERCA DE UÑA	18
MI2WD.05.050		BUJE Ø40XØ55X50	
MI2WD.05.051		BUJE Ø40XØ55X53	
MI2WD.05.052		BUJE Ø40XØ55X72	
MI2WD.05.053		BUJE Ø40XØ56X108	
MI2WD.05.054		BUJE Ø45XØ60X52	
MI2WD.05.055		BUJE Ø50XØ66X108	
MI2WD.05.056		BUJE Ø60XØ76X108	
MI2WD.05.057		BUJE Ø65XØ50X170	
MI2WD.05.070		KIT REPARACION CILINDRO 63/40	
MI2WD.05.071		KIT REPARACION CILINDRO 80/50	
MI2WD.05.072		KIT REPARACION CILINDRO 90/55	
MI2WD.05.073		KIT REPARACION CILINDRO 100/55	
MI2WD.05.074		KIT REPARACION CILINDRO 110/63	

6 - CONECTOR



CODIGO	ITEM	DESCRIPCION	CANT
MI2WD.02.006	1	CONECTOR DE BALDE RETRO	1
MI2WD.06.002	2	BUJE	2
MI2WD.06.003	3	BUJE	2

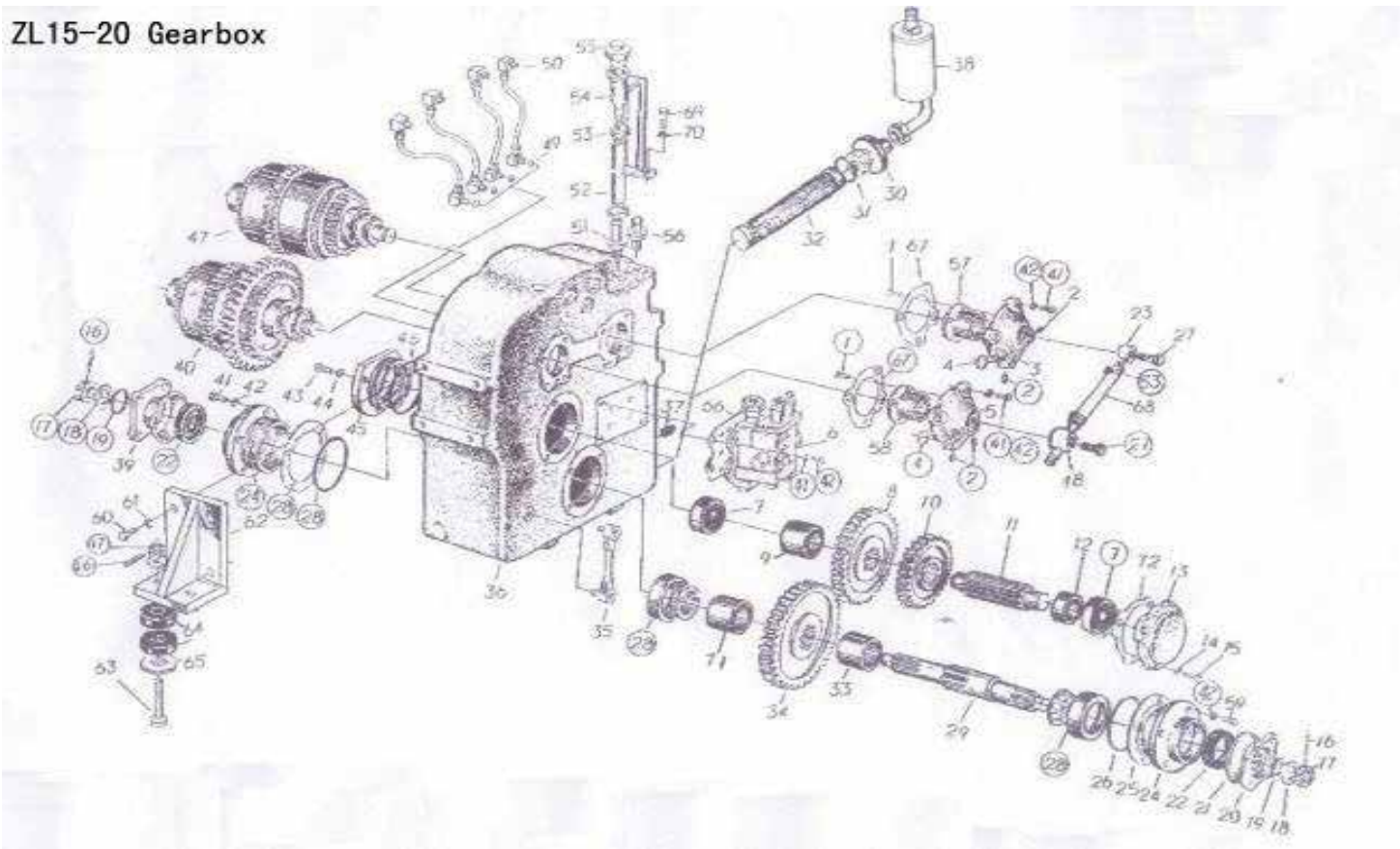
25 - CONVERTIDOR



CODIGO	ITEM	DESCRIPCION	CANT
MI2WD.25.001	1	CARCASA ENGRAN. CONVERT	1
MI2WD.25.002	2	ENGRANAJE	1
MI2WD.25.003	3	ARO SEEGER Ø90	1
MI2WD.25.004	4	RODAMIENTO	1
MI2WD.25.005	5	TORNILLO C/HOJAL M10	1
MI2WD.25.006	6	ARO SELLO	1
MI2WD.25.007	7	EJE DE CONVERTIDOR	1
MI2WD.25.008	8	BUJE DE MANGA ESTATOR	1
MI2WD.25.009	9	BUJE	1
MI2WD.25.010	10	MANGA DE ESTATOR	1
MI2WD.25.011	11	ARANDELA 10	8
MI2WD.25.012	12	BULON M10X35	8
MI2WD.25.013	13	ARO SELLO	1
MI2WD.25.014	14	BULON M12X30	12
MI2WD.25.015	15	ARANDELA 12	12
MI2WD.25.016	16	BULON M8X10	8
MI2WD.25.017	17	ARANDELA 8	8
MI2WD.25.018	18	TAPA DE INSPECCION	2
MI2WD.25.019	19	O-RING	1
MI2WD.25.020	20	RETEN	1
MI2WD.25.021	21	ALOJAMIENTO DE CONVERTIDOR	1
MI2WD.25.022	22	BULON M8X16	6
MI2WD.25.024	24	PIN 8X16	4
MI2WD.25.025	25	IMPULSOR	1
MI2WD.25.026	26	O-RING 106X3.55	1
MI2WD.25.027	27	MASA DE IMPULSOR	1
MI2WD.25.028	28	RODAMIENTO 6108	3
MI2WD.25.029	29	ARO SEEGER Ø68	1
MI2WD.25.030	30	ESTATOR	1
MI2WD.25.031	31	ARO SEEGER	1
MI2WD.25.032	32	MASA DE TURBINA	1
MI2WD.25.033	33	TURBINA	1
MI2WD.25.035	35	ARO SEEGER Ø40	1
MI2WD.25.037	37	BULON M8X20	1
MI2WD.25.038	38	O-RING 279X3.55	1
MI2WD.25.039	39	CARCASA DE IMPULSOR	1
MI2WD.25.040	40	BULON M8X60	24
MI2WD.25.041	41	ARANDELA 8	24
MI2WD.25.042	42	TURERCA M8	24
MI2WD.25.043	43	DOBLE ESPACIADOR	6
MI2WD.25.044	44	PLACA ELASTICA	2
MI2WD.25.045	45	ARANDELA	1
MI2WD.25.046	46	VALVULA DE ALIVIO CONVERTIDOR	1
MI2WD.25.047	47	TORNILLO M10X25	4
MI2WD.25.048	48	O-RING	1
MI2WD.25.049	49	JUNTA DE VALVULA	1
MI2WD.25.050	50	VALVULA DE PRESION SALIDA	1
MI2WD.25.051	51	BULON M10X90	4

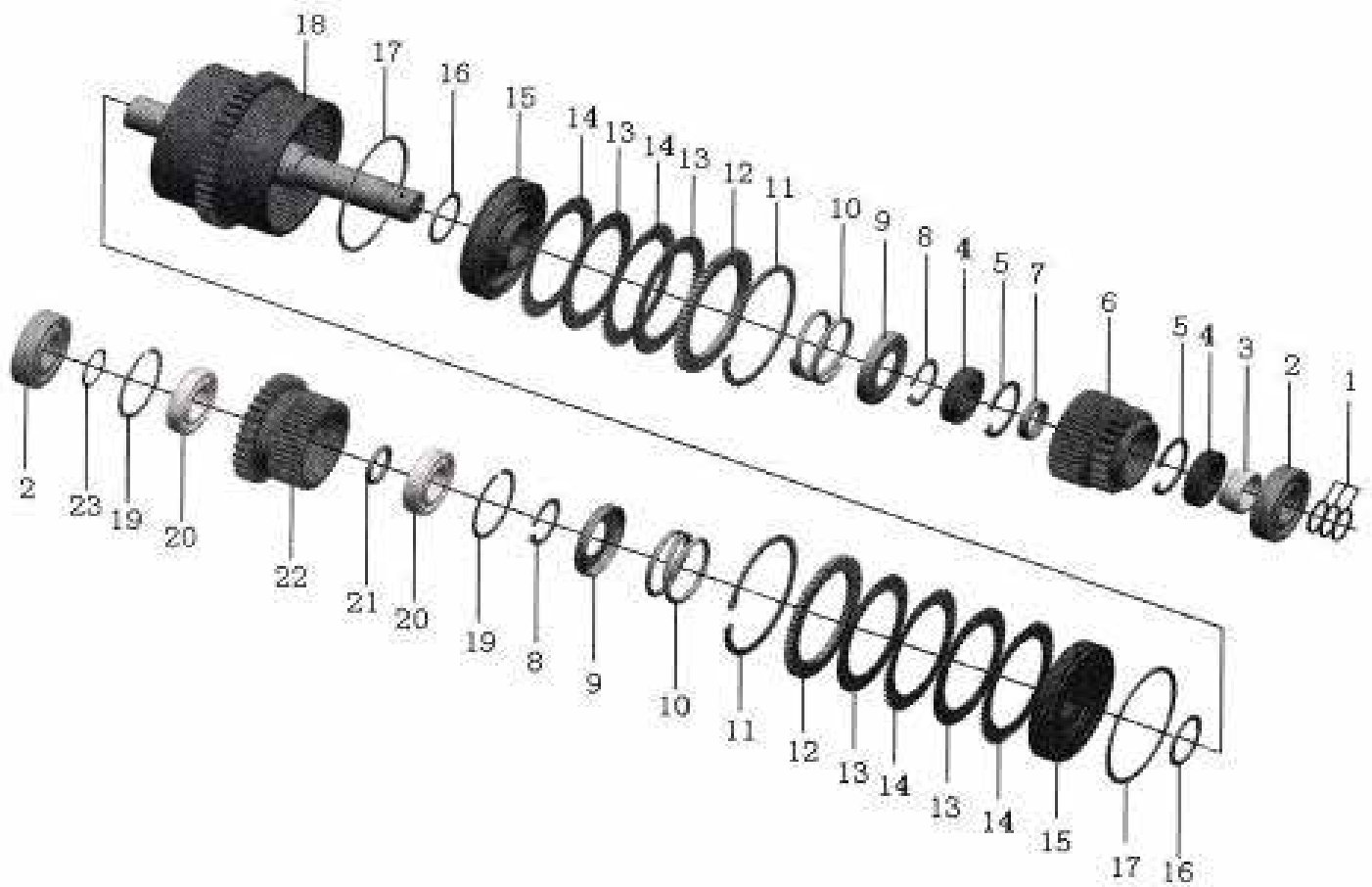
30 - CAJA DE TRANSMISION

ZL15-20 Gearbox



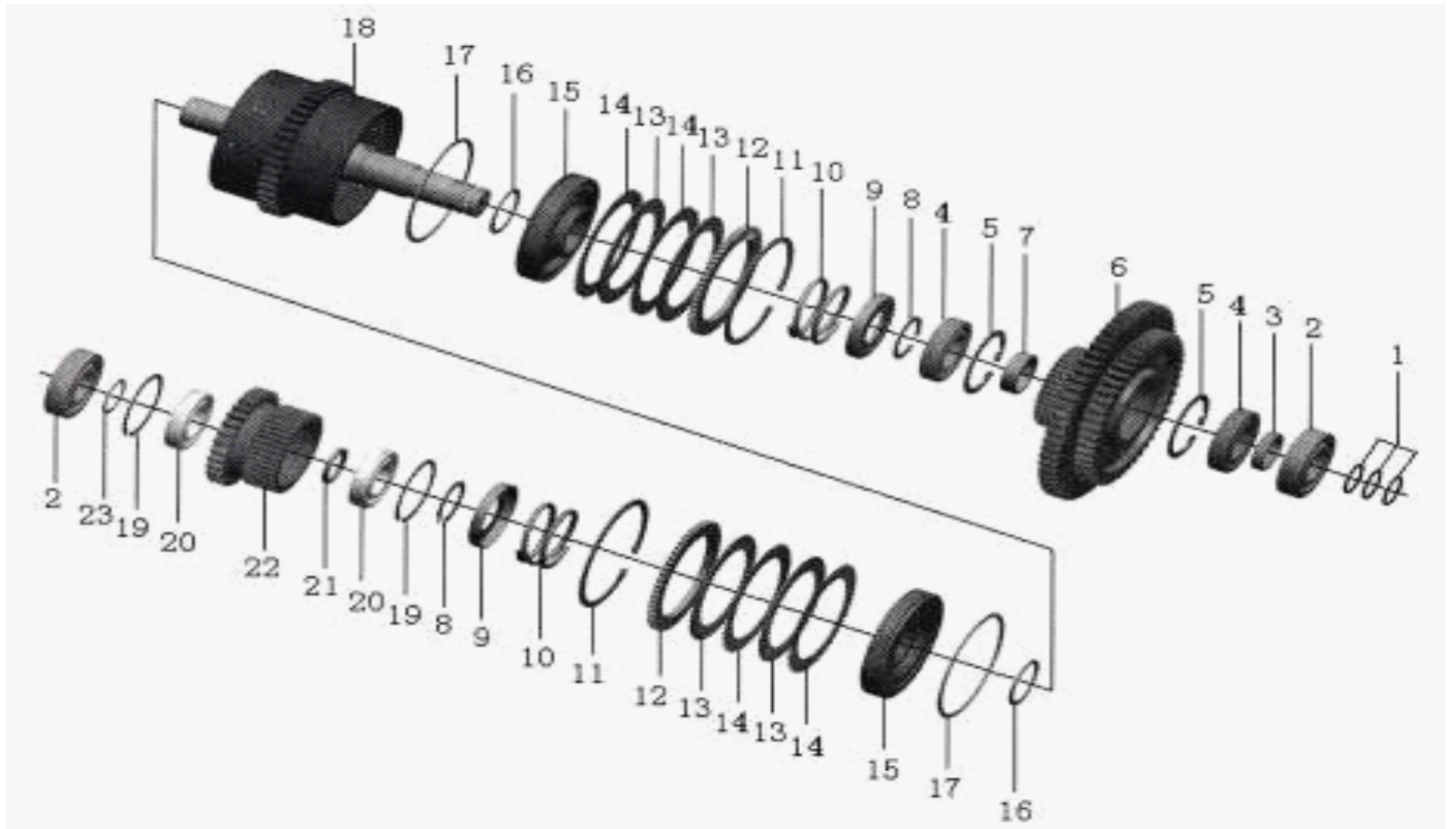
CODIGO	ITEM	DESCRIPCION	CANT
MI2WD.30.100		CAJA DE TRANSMISION	1
MI2WD.30.001	1	TORNILLO M6X12	4
MI2WD.30.002	2	TAPON	6
MI2WD.30.003	3	TAPA PULMON AVANCE	1
MI2WD.30.004	4	O-RING 10.6X2.65	4
MI2WD.30.005	5	TAPA PULMON REVERSA	1
MI2WD.30.006	6	COMANDO CAMBIO MARCHA	1
MI2WD.30.007	7	RODAMIENTO 308	2
MI2WD.30.008	8	ENGRANAJE DE EJE INT II	1
MI2WD.30.009	9	BUJE ESPACIADOR	1
MI2WD.30.010	10	ENGRANAJE DE EJE INT I	1
MI2WD.30.011	11	EJE INTERNO	1
MI2WD.30.012	12	BUJE ESPACIADOR	1
MI2WD.30.013	13	TAPA DELANT DE EJE	1
MI2WD.30.014	14	ARANDELA 12	8
MI2WD.30.015	15	BULON M12X30	8
MI2WD.30.016	16	PIN 2.5X26	3
MI2WD.30.017	17	TUERCA M20X1.5	2
MI2WD.30.018	18	ARANDELA	2
MI2WD.30.019	19	O-RING 30X3.0	2
MI2WD.30.020	20	CONECTOR B. MANDO DELANT	1
MI2WD.30.021	21	GUARDAPOLVO	2
MI2WD.30.022	22	RETEN 47X84X12.5	2
MI2WD.30.024	24	ASIENTO DE RODAMIENTO	1
MI2WD.30.025	25	ESPACIADOR	1
MI2WD.30.026	26	O-RING 103X3.55	2
MI2WD.30.028	28	RODAMIENTO 7308E	2
MI2WD.30.029	29	EJE DE SALIDA	1
MI2WD.30.030	30	TAPON	1
MI2WD.30.031	31	O-RING 51.5X2.65	1
MI2WD.30.032	32	FILTRO	1
MI2WD.30.033	33	BUJE ESPACIADOR	1
MI2WD.30.034	34	ENGRANAJE	1
MI2WD.30.036	36	CARCASA CAJA TRANSMISION	1
MI2WD.30.037	37	TAPON	1
MI2WD.30.038	38	CARCASA DE FILTRO COMPLETA	1
MI2WD.30.039	39	CONECTOR B. MANDO TRASERA	1
MI2WD.30.040	40	EMBRAGUE DE REVERSA	1
MI2WD.30.041	41	BULON M12X40	4
MI2WD.30.042	42	ARANDELA 12	8
MI2WD.30.043	43	BULON M10X30	12
MI2WD.30.044	44	ARANDELA 10	12
MI2WD.30.045	45	TAPA DE EJE TRASERA	1
MI2WD.30.046	46	O-RING 82.5X3.55	1
MI2WD.30.047	47	EMBRAGUE DE AVANCE	1
MI2WD.30.004	49	O-RING 10.6X2.65	8
MI2WD.30.050	50	CAÑO DE ACEITE, JGO	4
MI2WD.30.051	51	CONECTOR DE RESPIRADERO	1
MI2WD.30.055	55	TAPA DE RESPIRADERO	1
MI2WD.30.056	56	RESPIRADERO	1
MI2WD.30.059	59	BULON M12X30	4
MI2WD.30.060	60	BULON M20X35	8
MI2WD.30.061	61	ARANDELA 20	8
MI2WD.30.062	62	SOPORTE LATERAL	1
MI2WD.30.063	63	BULON M20X80	4
MI2WD.30.064	64	TACO AMORTIGUADOR	4
MI2WD.30.065	65	ARANDELA DE TACO	2
MI2WD.30.066	66	JUNTA COMANDO CAMBIOS	1
MI2WD.30.067	67	JUNTA TAPA EJE	3
MI2WD.30.068	68	MANGUERA	1
MI2WD.30.069	69	BULON M8X20	2
MI2WD.30.070	70	ARANDELA 8	2
MI2WD.30.071	71	BUJE ESPACIADOR	1
MI2WD.30.072	72	ESPACIADOR	1

30B - EMBRAGUE DE AVANCE /RETROCESO



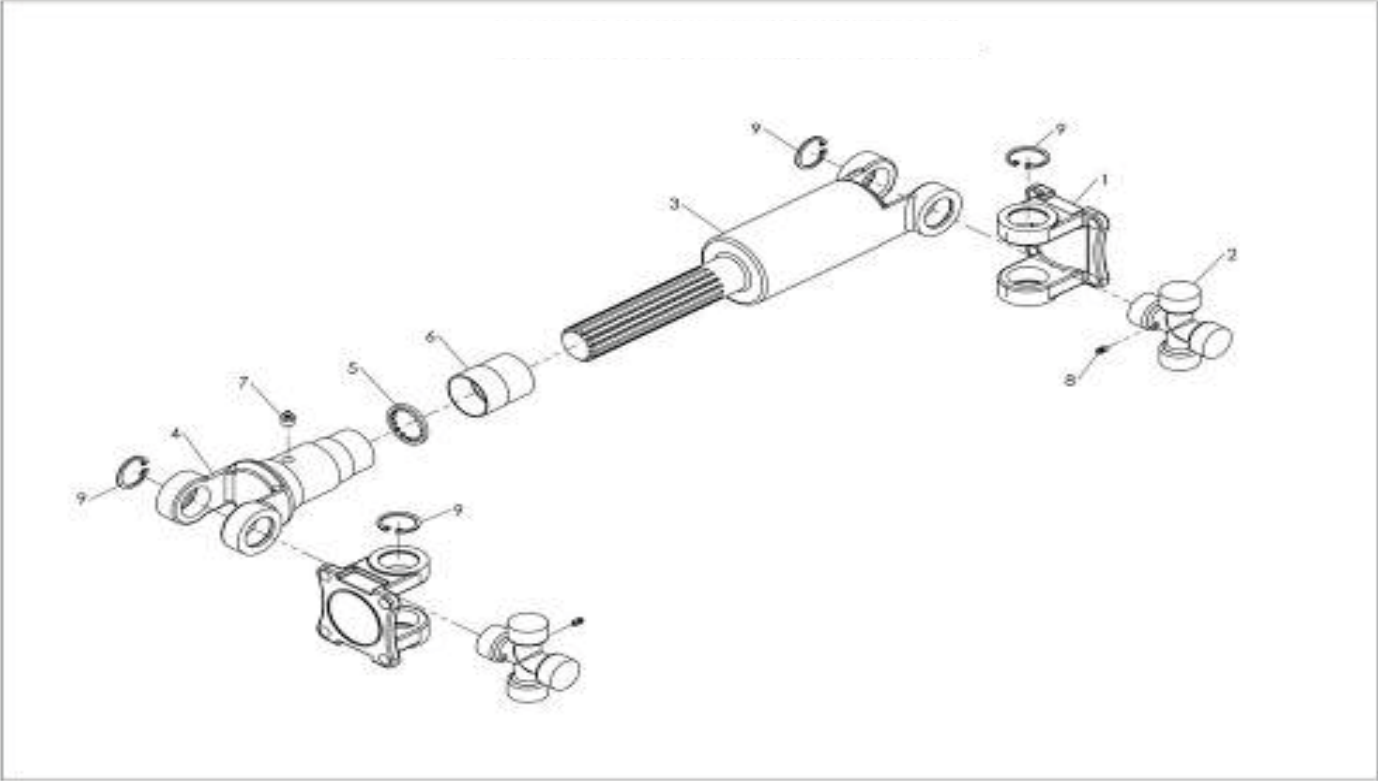
CODIGO	ITEM	DESCRIPCION	CANT
MI2WD.30B.001	1	ARO SELLO PUNTA EJE TEFLON	3
	2	RODAMIENTO	2
MI2WD.30B.003	3	BUJE PUNTA EJE TRANSM	1
	4	RODAMIENTO	2
	5	ARO SEEGER	2
MI2WD.30B.006	6	ENGRANAJE	1
MI2WD.30B.007	7	BUJE ESPACIADOR	1
	8	ARO SEEGER	2
MI2WD.30B.009	9	ASIENTO DE RESORTE	2
MI2WD.30B.010	10	RESORTE DE EMBRAGUE	2
MI2WD.30B.011	11	ARO SEGURO	2
MI2WD.30B.012	12	PLACA DE PRESION DISCO	2
MI2WD.30B.013	13	DISCO EMBRAGUE	8
MI2WD.30B.014	14	DISCO PRESION EMBRAGUE	8
MI2WD.30B.015	15	PISTON DE EMBRAGUE	2
MI2WD.30B.016	16	ARO SELLO INT PISTON	2
MI2WD.30B.017	17	ARO SELLO EXT PISTON	2
MI2WD.30B.018	18	CARCASA DE EMBRAGUE A/R	1
	19	ARO SEGURO	2
	20	RODAMIENTO 6208N	2
MI2WD.30B.021	21	ARANDELA	1
MI2WD.30B.022	22	ENGRANAJE	1

30B - EMBRAGUE DE ALTA/BAJA



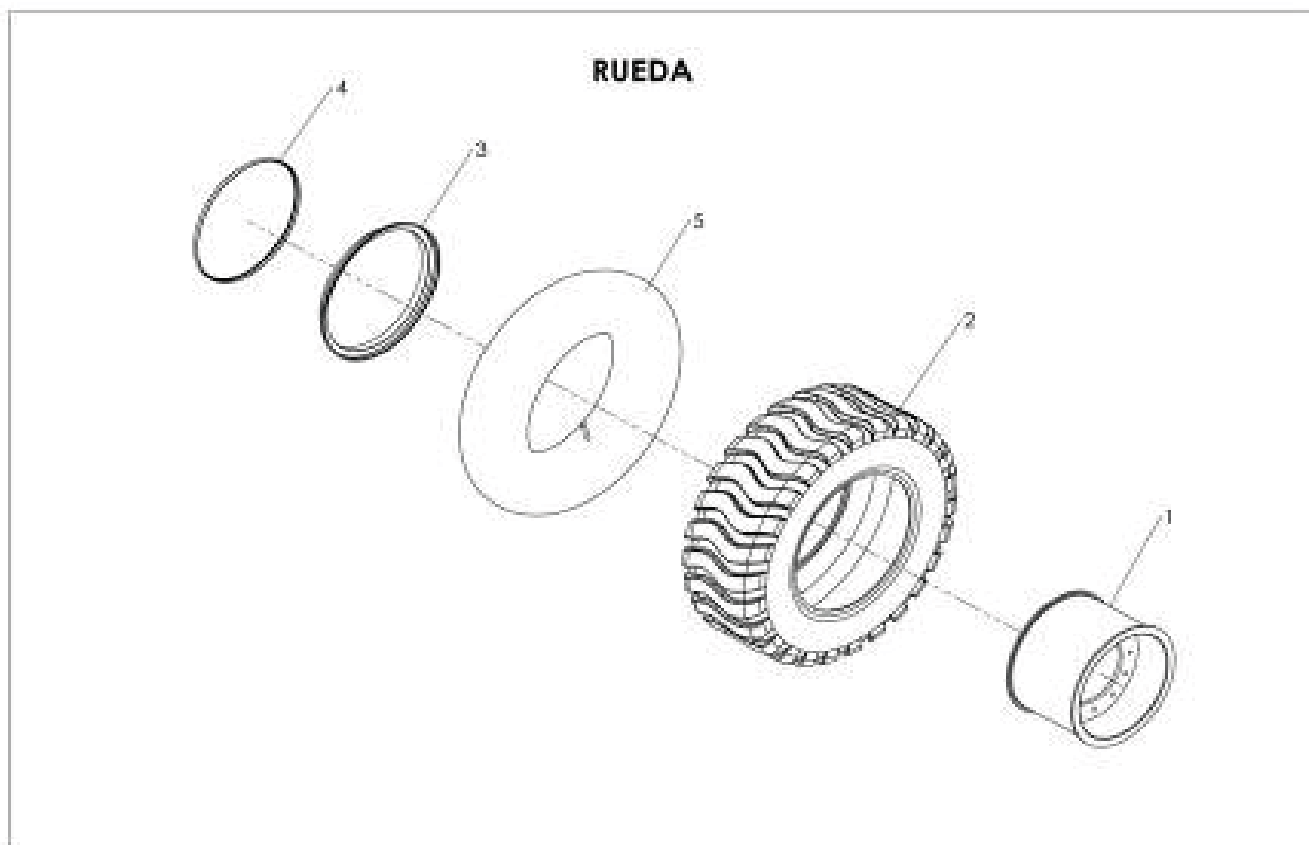
CODIGO	ITEM	DESCRIPCION	CANT
MI2WD.30B.001	1	ARO SELLO PUNTA EJE TEFLON	3
MI2WD.30B.002	2	RODAMIENTO	2
MI2WD.30B.030	3	BUJE	1
	4	RODAMIENTO	2
	5	ARO SEEGER	2
MI2WD.30B.031	6	ENGRANAJE	1
MI2WD.30B.007	7	BUJE ESPACIADOR	1
	8	ARO SEEGER	2
MI2WD.30B.009	9	ASIENTO DE RESORTE	2
MI2WD.30B.010	10	RESORTE DE EMBRAGUE	2
MI2WD.30B.011	11	ARO SEGURO	2
MI2WD.30B.012	12	PLACA DE PRESION DISCO	2
MI2WD.30B.013	13	DISCO EMBRAGUE	8
MI2WD.30B.014	14	DISCO PRESION EMBRAGUE	8
MI2WD.30B.015	15	PISTON DE EMBRAGUE	2
MI2WD.30B.016	16	ARO SELLO INT PISTON	2
MI2WD.30B.017	17	ARO SELLO EXT PISTON	2
MI2WD.30B.018	18	CARCASA DE EMBRAGUE A/B	1
	19	ARO SEGURO	2
	20	RODAMIENTO 6208N	2
MI2WD.30B.021	21	ARANDELA	1
MI2WD.30B.022	22	ENGRANAJE	1

31 - BARRA DE MANDO



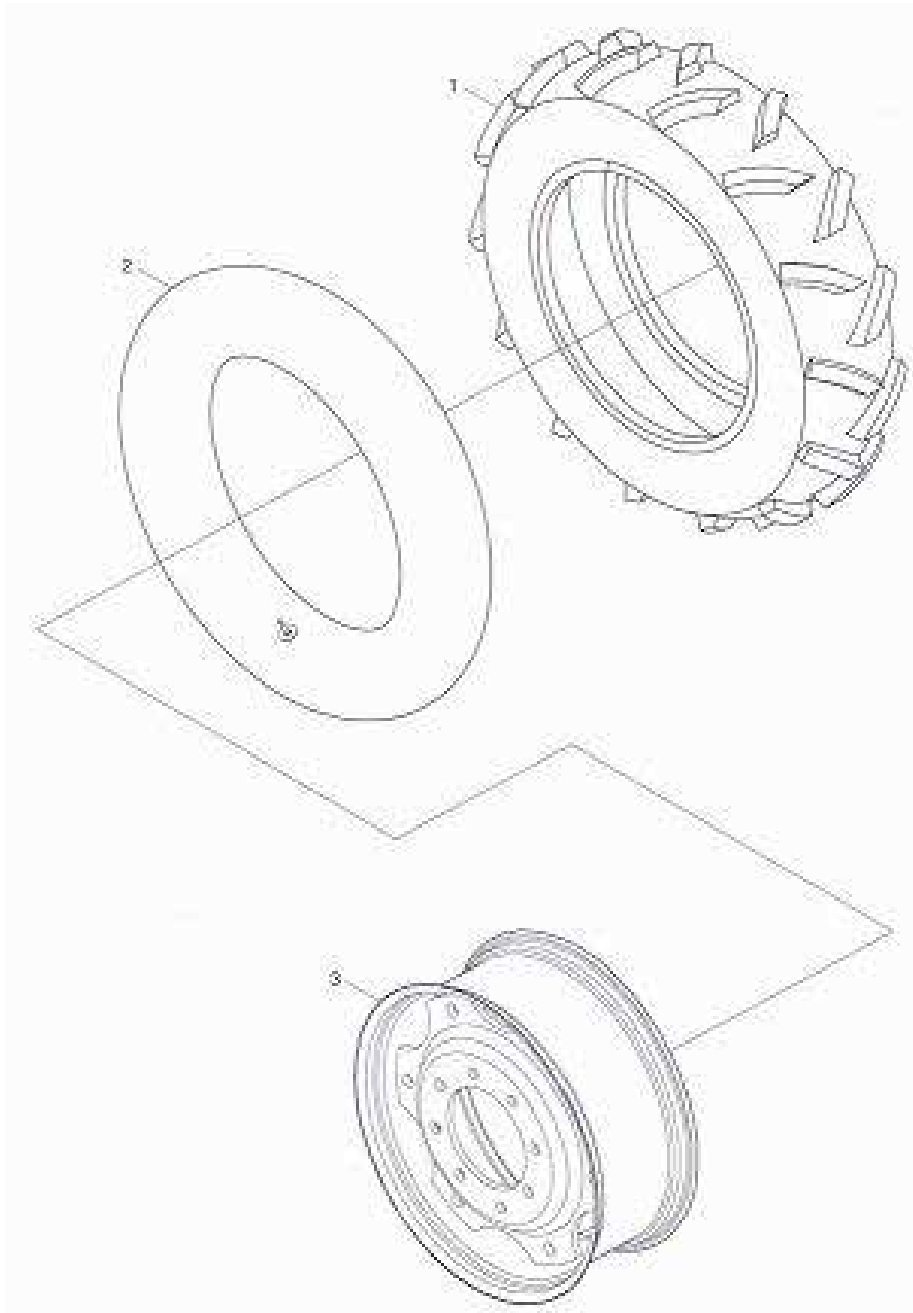
CODIGO	ITEM	DESCRIPCION	CANT
MI2WD.31.100		BARRA DE MANDO	1
MI2WD.31.001	2	CRUCETA	2

32 - RUEDA DELANTERA



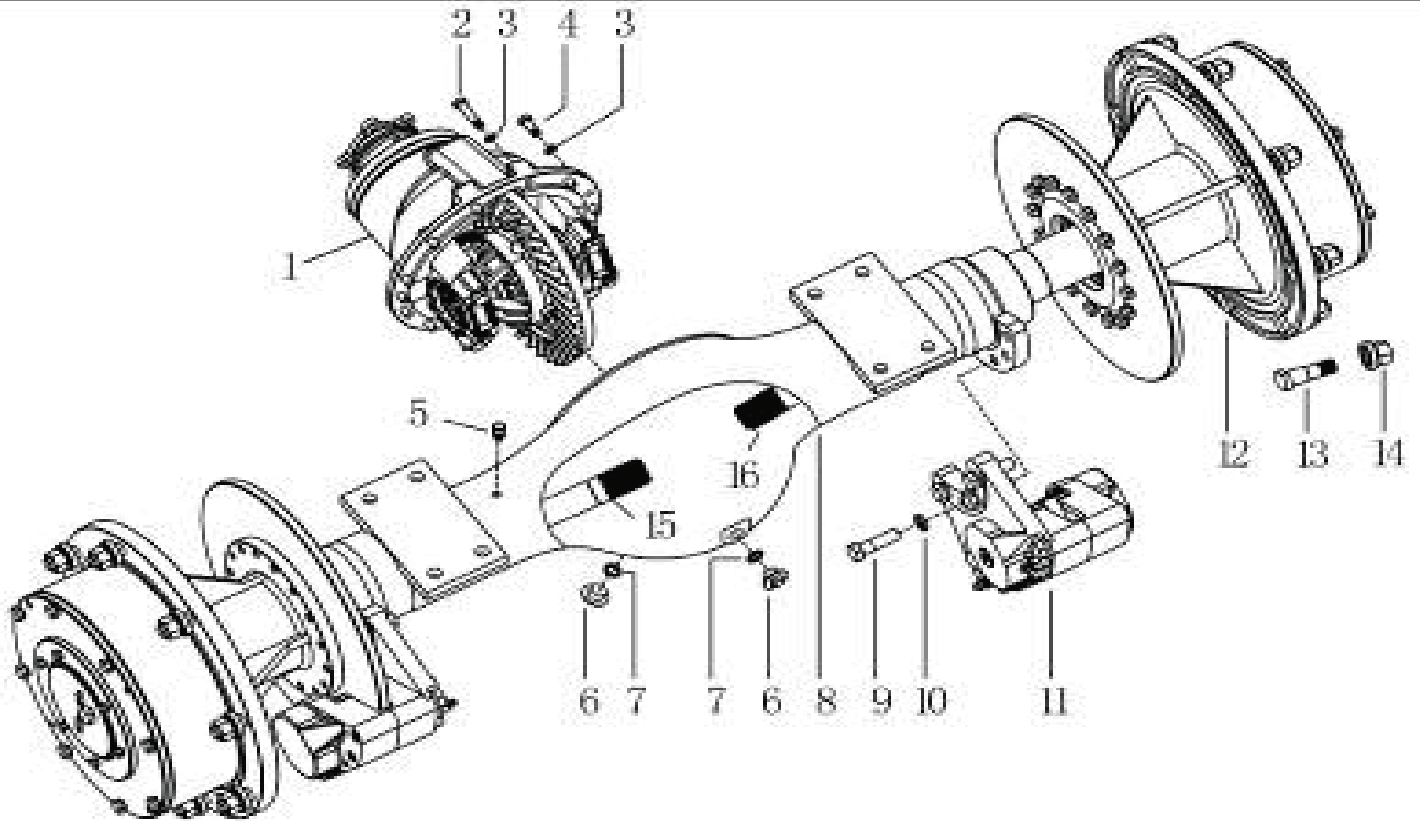
CODIGO	ITEM	DESCRIPCION	CANT
MI2WD.32.000		RUEDA DELANTERA COMPLETA	2
MI2WD.32.001	2	CUBIERTA DELANTERA	2
MI2WD.32.002	5	CAMARA	2
MI2WD.32.003	1	LLANTA DELANT	2
MI2WD.32.013		BULON C/TUERCA DE RUEDA DELANTERA	6

34 - RUEDA TRASERA



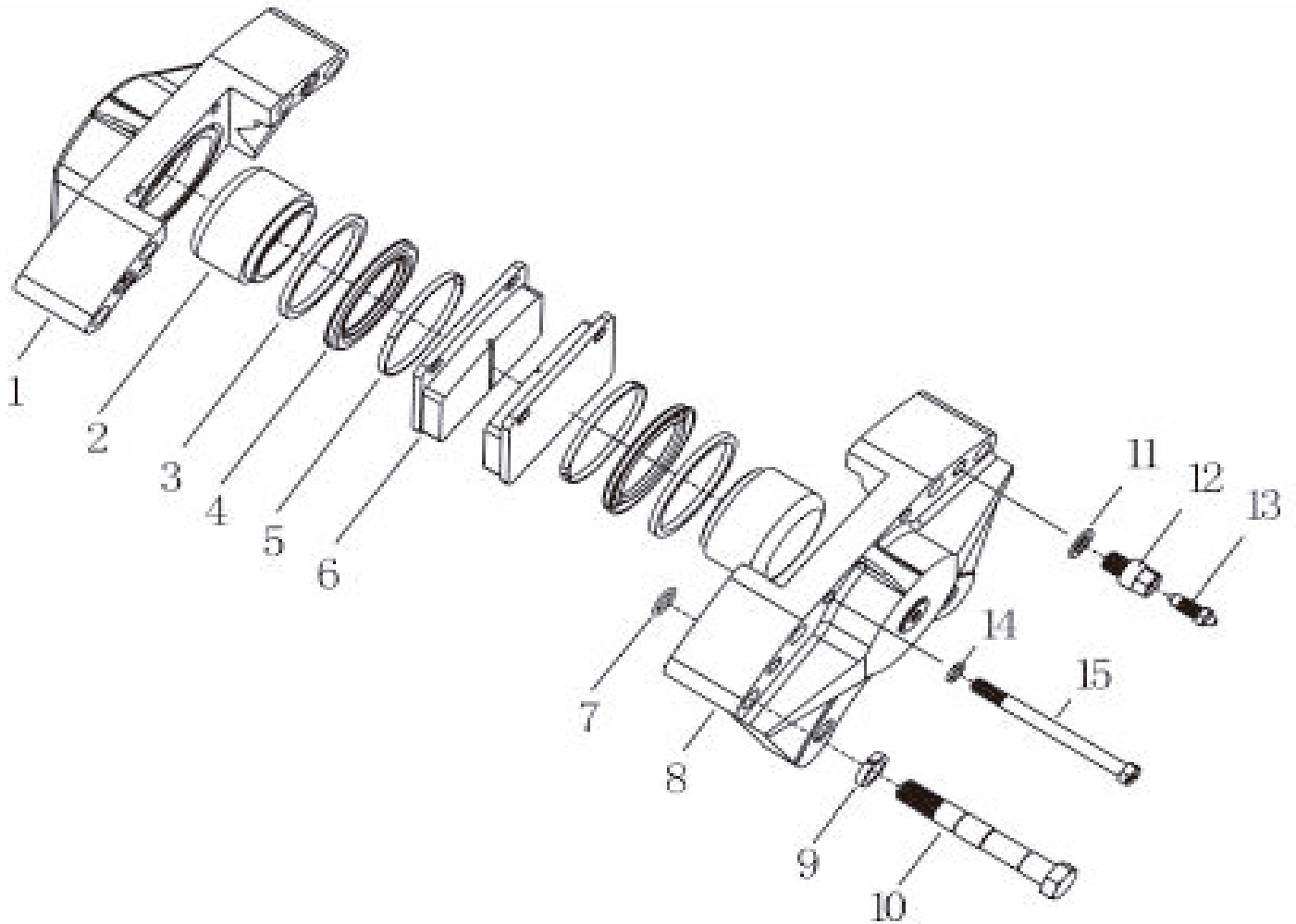
CODIGO	ITEM	DESCRIPCION	CANT
MI2WD.34.000		RUEDA TRASERA COMPLETA	2
MI2WD.34.001	1	CUBIERTA TRASERA	2
MI2WD.34.002	2	CAMARA	2
MI2WD.34.003	3	LLANTA TRASERA	2

35 - DIFERENCIAL



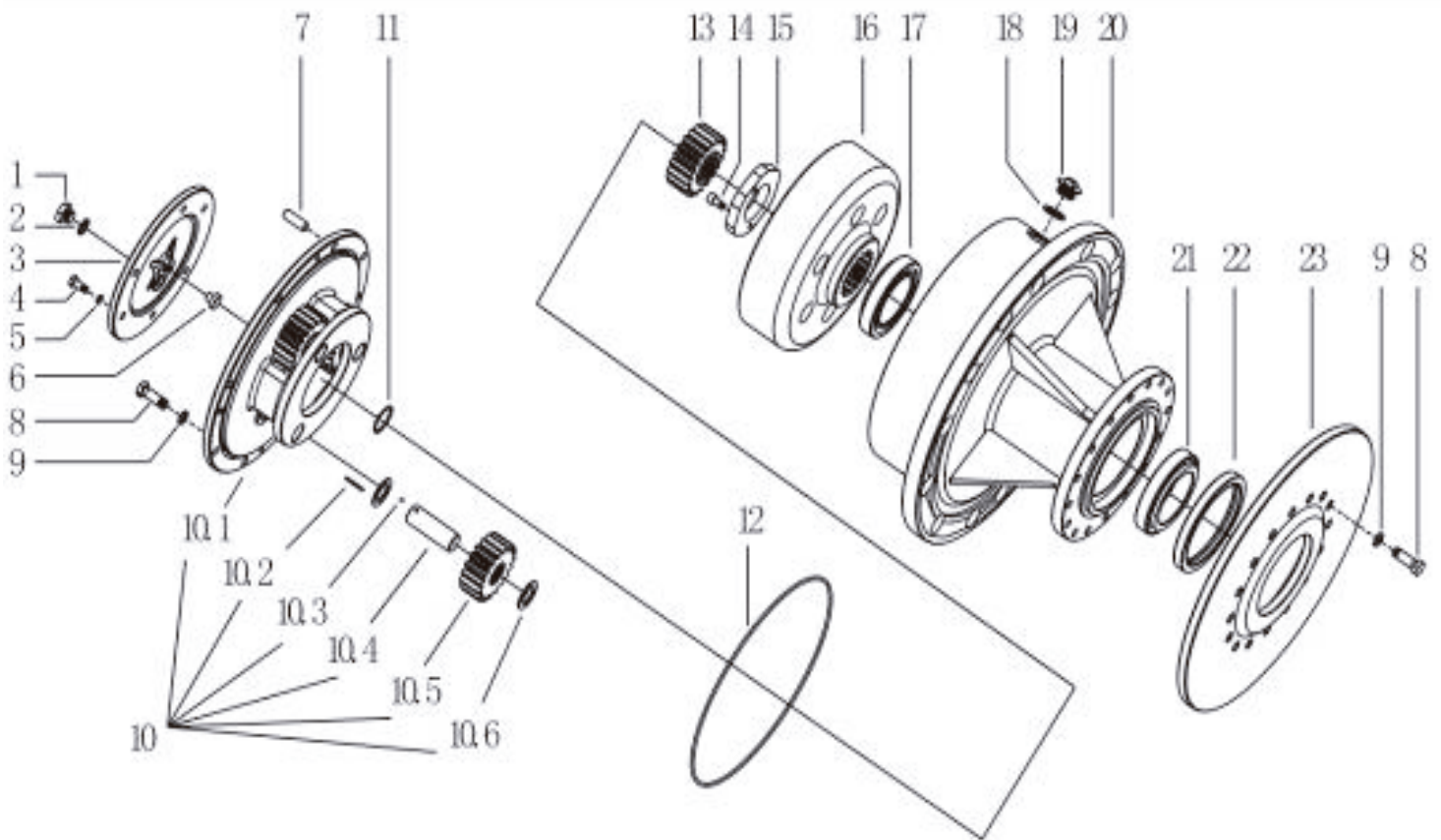
CODIGO	ITEM	DESCRIPCION	CANT
MI2WD.35.100		DIFERENCIAL COMPLETO	1
MI2WD.35.001	1	NUCLEO DIFERENCIAL COMPLETO	1
	2	BULON M10X45	4
	3	ARANDELA 10	12
	4	BULON M10X25	8
MI2WD.35.005	5	TAPON M10X1	1
MI2WD.35.006	6	TAPON M20X1.5	2
	7	ARANDELA COMBINADA	2
MI2WD.35.008	8	ALOJAMIENTO DE DIFERENCIAL	1
	9	BULON M16X1.5X55	8
	10	ARANDELA 16	8
MI2WD.35.011	11	CALIPER DE FRENO	2
MI2WD.35.012	12	MASA REDUCTORA DE RUEDA	2
MI2WD.35.013	13	BULON C/TUERCA DE RUEDA TRAS.	16
MI2WD.35.015	15	PALIER LARGO	1
MI2WD.35.016	16	PALIER CORTO	1

37 - CALIPER



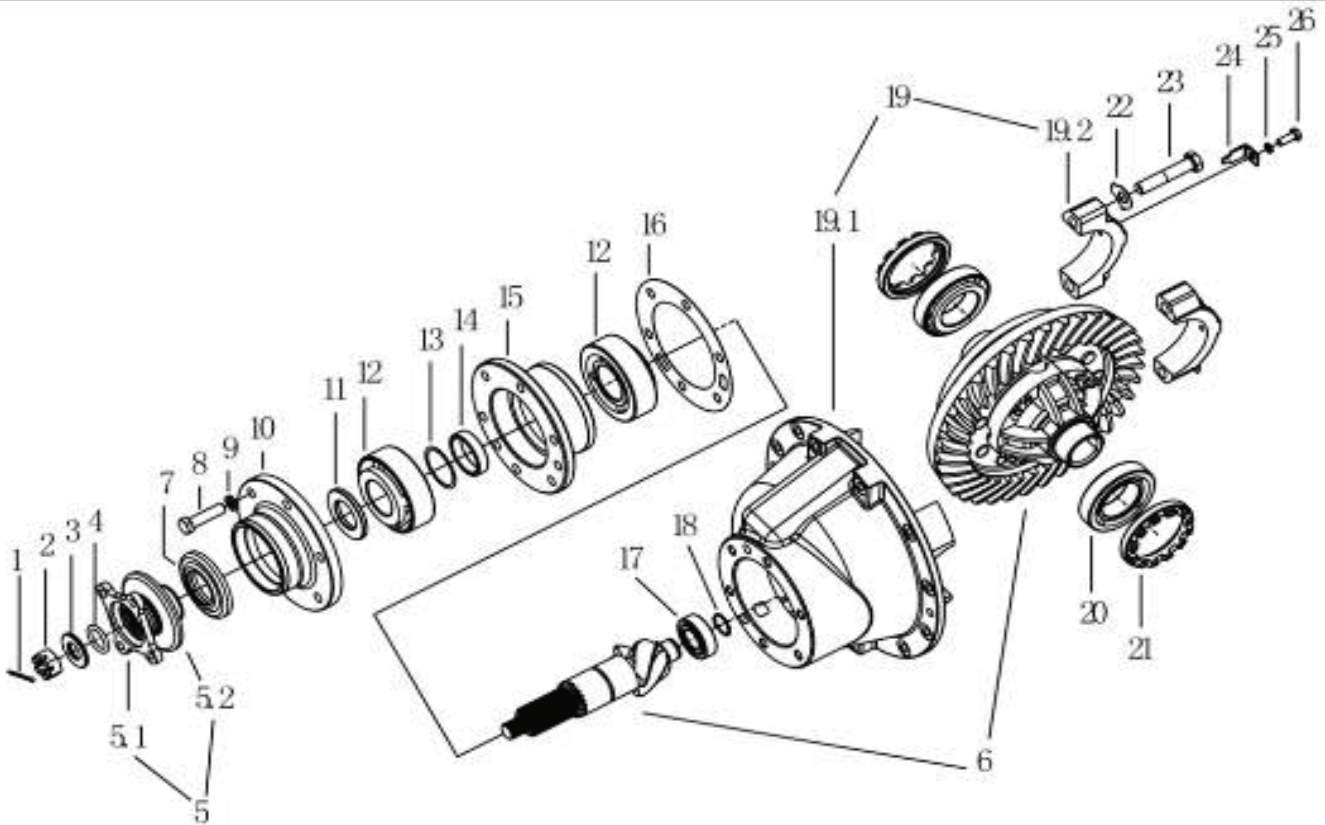
CODIGO	ITEM	DESCRIPCION	CANT
MI2WD.37.001	1	CARCASA CALIPER EXTERNA	1
MI2WD.37.002	2	PISTON DE CALIPER	2
MI2WD.37.003	3	ARO SELLO $\phi 85 \times \phi 75 \times 5$	2
MI2WD.37.004	4	GUARDAPOLVO DE PISTON CALIPER	2
MI2WD.37.005	5	ARO TRABA	2
MI2WD.37.006	6	PASTILLA DE FRENO	2
MI2WD.37.007	7	O-RING 20X2.4	2
MI2WD.37.008	8	CARCASA CALIPER INTERNA	1
	9	ARANDELA 18	4
	10	BULON M16X1.5X116	4
	11	ARANDELA	2
MI2WD.37.012	12	TORNILLO ASIENTO ALEMITE	2
	13	ALEMITE M10X1	2
	14	ARANDELA 10	2
MI2WD.37.015	15	BULON M10X116	2

38 - REDUCTOR DE RUEDA



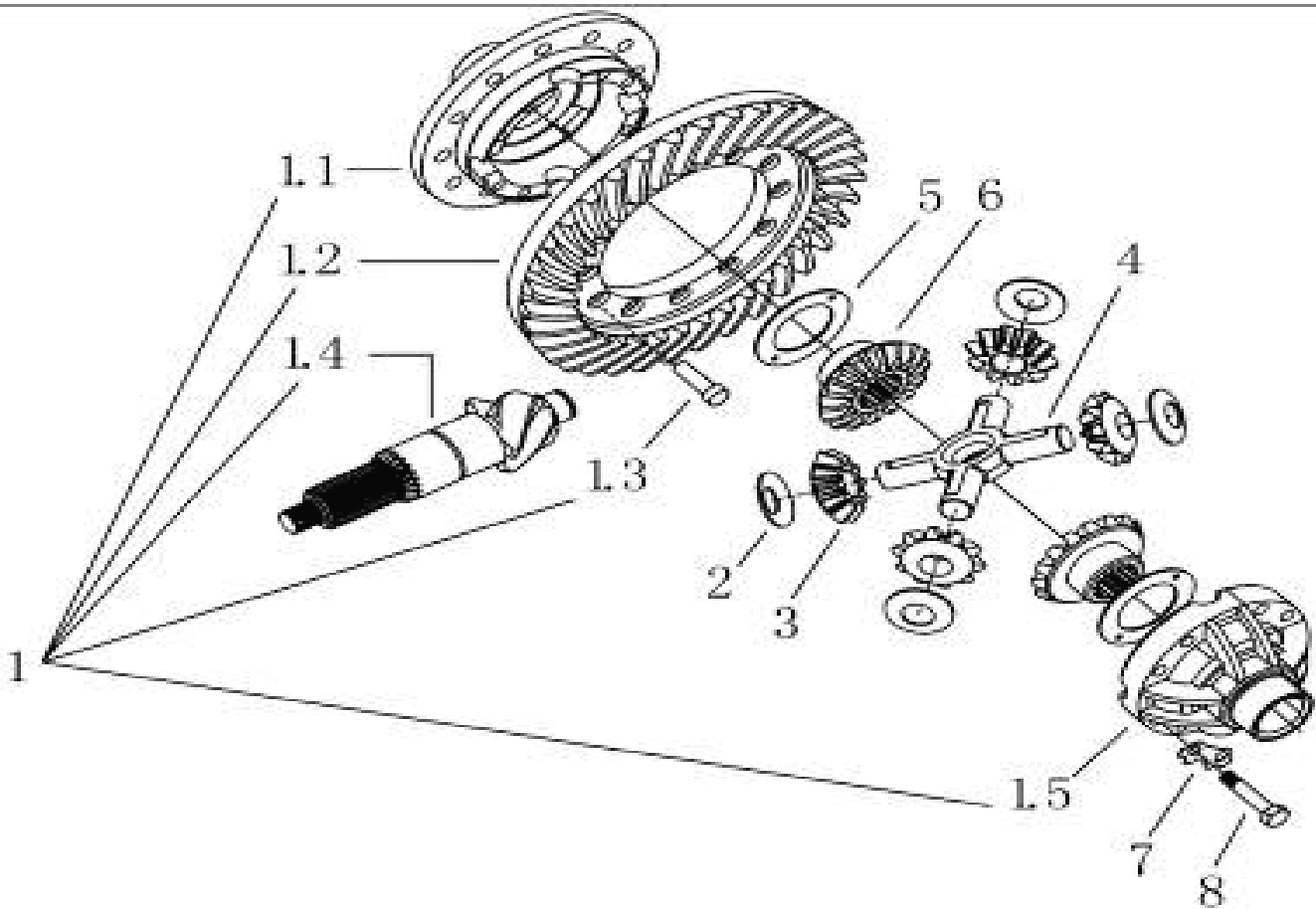
CODIGO	ITEM	DESCRIPCION	CANT
MI2WD.38.001	1	TAPON M16X1.5	1
	2	ARANDELA COMBINADA 16	1
MI2WD.38.003	3	TAPA DE REDUCTOR	1
	4	BULON M10X20	6
	5	ARANDELA 10	6
MI2WD.38.007	7	PIN 12X32	2
MI2WD.38.008	8	BULON M12X1.25X35	24
	9	ARANDELA 12	24
MI2WD.38.010	10	TRANSPORTADOR PLANETARIO COMPLETO	1
MI2WD.38.011	10.1	TRANSPORTE PLANETARIO	1
MI2WD.38.012	10.2	AGUJA DE RODAMIENTO	87
	10.3	BOLA DE ACERO Ø5	3
MI2WD.38.014	10.4	EJE DE ENGR. PLANETARIO REDUCTOR	3
MI2WD.38.015	10.5	ENGRANAJE PLANET REDUCTOR	3
MI2WD.38.016	10.6	ARANDELA	6
MI2WD.38.017	11	ARO SEGURO Ø35	1
MI2WD.38.018	12	O-RING 259x3.5	1
MI2WD.38.019	13	ENGRANAJE CENTRO REDUCTOR	1
MI2WD.38.021	15	TUERCA M56X2	1
MI2WD.38.022	16	CORONA DE MASA REDUCT	1
MI2WD.38.023	17	RODAMIENTO 32014	2
	18	ARANDELA COMBINADA 24	1
MI2WD.38.025	19	TAPON M24X1.5	1
MI2WD.38.026	20	CARCASA DE REDUCTOR	1
MI2WD.38.027	21	RODAMIENTO 32015	1
MI2WD.38.028	22	RETEN 115X140X14	1
MI2WD.38.029	23	DISCO DE FRENO	1

39 - NUCLEO DE DIFERENCIAL I



CODIGO	ITEM	DESCRIPCION	CANT
	1	PIN TRABA3.2X40	1
MI2WD.39.002	2	TUERCA M20X1.5	1
MI2WD.39.003	3	ARANDELA	1
MI2WD.39.004	4	O-RING 38X4.5	1
MI2WD.39.005	5	CONECTOR B. DE MANDO DIFER.	1
MI2WD.39.006	6	PIÑON CORONA DIFER., JGO	1
	7	RETEN 47X84X10	2
	8	BULON M12X1.25X45	6
	9	ARANDELA 12	6
MI2WD.39.010	10	TAPA DE RODAMIENTO	1
MI2WD.39.011	11	ARANDELA ESPACIADORA	1
MI2WD.39.012	12	RODAMIENTO 32309	2
MI2WD.39.013	13	ARANDELA DE AJUSTE	1 set
MI2WD.39.014	14	ESPACIADOR DE RODAMIENTO	1
MI2WD.39.015	15	ASIENTO DE RODAMIENTO	1
MI2WD.39.016	16	ARANDELA DE AJUSTE	1 set
MI2WD.39.017	17	RODAMIENTO 102205	1
MI2WD.39.018	18	ARAO SEGURO Ø25	1
MI2WD.39.019.1	19.1	ALOJAMIENTO NUCLEO DIFEREN.	1
MI2WD.39.019.2	19.2	BANCADA JAULA DIFERENC	2
MI2WD.39.020	20	RODAMIENTO 32210	2
MI2WD.39.021	21	TUERCA SOPORTE JAULA	2
	22	FIJADOR	4
	23	BULON M14X1.5X70	4
	24	FIJADOR	2
	25	ARANDELA 8	2
	26	BULON M8X16	2

40 - NUCLEO DE DIFERENCIAL II



CODIGO	ITEM	DESCRIPCION	CANT
MI2WD.40.001	1	JAULA DE DIFERENCIAL COMPLETA	1
MI2WD.40.002	1.1	CARCASA JAULA DIFERENCIAL	1
MI2WD.40.003	1.2	CORONA DE DIFERENCIAL	1
MI2WD.40.004	1.3	TORNILLO DE CORONA DIFERENCIAL	12
MI2WD.40.005	1.4	PIÑON DE DIFERENCIAL	1
MI2WD.40.006	1.5	TAPA JAULA DIFERENCIAL	1
MI2WD.40.007	2	ARANDELA ENGR SATELITE	4
MI2WD.40.008	3	ENGRANAJE SATELITE	4
MI2WD.40.009	4	CUCETA DE DIFERENCIAL	1
MI2WD.40.010	5	ARANDELA ENGR PLANETARIO	2
MI2WD.40.011	6	ENGRANAJE PLANETARIO	2
	7	FIJADOR	4
MI2WD.40.013	8	BULON M10X50	8

42 - TREN DELANTERO

CODIGO	ITEM	DESCRIPCION	CANT
MI2WD.42.002		PALIER DELANTERO	2
MI2WD.42.004		EXTREMO DE DIRECCION	2
MI2WD.42.005		RETEN	2
MI2WD.42.006		RODAMIENTO	2
MI2WD.42.010		CILINDRO DE DIRECCION	1
MI2WD.42.010A		KIT REPAR. CILINDRO DIRECC	1

45 - SISTEMA HIDRAULICO

CODIGO	ITEM	DESCRIPCION	CANT
MI2WD.45.010		MANGUERA 3/8" 1800mm	
MI2WD.45.011		MANGUERA 3/8" 700mm	
MI2WD.45.012		MANGUERA 5/8" 850mm X45°	
MI2WD.45.013		MANGUERA 5/8" 1200mm X90°	
MI2WD.45.081		RADIADOR DE ACEITE	1
MI2WD.45.085		BOMBA HIDR TRABAJO	1
MI2WD.45.086		UNIDAD CONTROL DIRECCION	1
MI2WD.45.087		BOMBA HIDR TRANSMISION	1
MI2WD.45.089		VALVULA MULTI-VIA	1
MI2WD.45.090		VALVULA COMANDO RETRO	1

47 - CABINA I (EXTERNO)

CODIGO	ITEM	DESCRIPCION	CANT
MI2WD.47.001		ESPEJO RETROVISOR	2
MI2WD.47.002		PARABRISAS	1
MI2WD.47.003		CRISTAL DELANTERO INFERIOR IZQ.	1
MI2WD.47.004		CRISTAL DELANTERO INFERIOR DER.	1
MI2WD.47.005		CRISTAL DE PUERTA	2
MI2WD.47.006		CRISTAL DE COMPUERTA TRASERA	1
MI2WD.47.007		CRISTAL LATERAL TRASERO IZQ.	1
MI2WD.47.008		CRISTAL LATERAL TRASERO DER.	1
MI2WD.47.009		GUARDABARRO IZQUIERDO	1
MI2WD.47.010		GUARDABARRO DERECHO	1
MI2WD.47.011		MANIJA DE PUERTA	2
MI2WD.47.012		PUERTA DE CABINA IZQUIERDA	1
MI2WD.47.013		PUERTA DE CABINA DERECHA	1
MI2WD.47.014		COMPUERTA TRASERA	1
MI2WD.47.015		LIMPIAPARABRISAS	1

48 - CABINA II (INTERNO)

CODIGO	ITEM	DESCRIPCION	CANT
MI2WD.47.016		BUTACA DE CONDUCTOR	1
MI2WD.47.017		SELECTOR DE CAMBIOS COMPLETO	1
MI2WD.47.018		CILINDRO NEUMATICO DE PUERTA	2
MI2WD.47.019		CILINDRO NEUMATICO DE COMPUERTA TRAS.	2
MI2WD.47.020		MOTOR LIMPIAPARABRISAS	1
MI2WD.47.021		INDICADOR DE TEMPERATURAS	1
MI2WD.47.022		TABLERO DE INSTRUMENTOS	1
MI2WD.47.023		PALANCA FRENO MANO	1
MI2WD.47.024		CABLE FRENO MANO	1
MI2WD.47.025		CABLE ACELERADOR DE PIE	1
MI2WD.47.026		CABLE ACELERADOR DE MANO	1
MI2WD.47.027		CABLE DE PARADA	1
MI2WD.47.028		INDICADOR HORAS USO/RPM	1
MI2WD.47.029		VOLANTE DE MANEJO	2

49 - CAPÓ

CODIGO DOWEL	ITEM	DESCRIPCION	CANT
MI2WD.49.001		CAPÓ	1
MI2WD.49.002		AMORTIGUADOR GAS DE CAPÓ	2

50 - SISTEMA DE FRENO

CODIGO DOWEL	ITEM	DESCRIPCION	CANT
MI2WD.50.001		PEDAL C/VALVULA DE FRENO	1
MI2WD.50.002		TANQUE DE AIRE	1
MI2WD.50.003		VALVULA GOBERNADORA	1
MI2WD.50.004		FILTRO SECADOR	1
MI2WD.50.010		SERVO DE FRENO	1

52 - SISTEMA ELECTRICO

CODIGO DOWEL	ITEM	DESCRIPCION	CANT
MI2WD.52.001		FARO DELANTERO DERECHO	1
MI2WD.52.002		FARO DELANTERO IZQUIERDO	1
MI2WD.52.003		FARO SUPERIOR DE CABINA	2
MI2WD.52.004		FARO DE CABINA TRASERO	4

54 - FILTRO DE AIRE

CODIGO DOWEL	ITEM	DESCRIPCION	CANT
MI2WD.54.001		CARCASA FILTRO AIRE	1
MI2WD.54.002		MANGUERA ENTRADA AIRE	1
MI2WD.54.003		FILTRO DE AIRE	1

MOTOR

60 - BLOCK DE CILINDROS

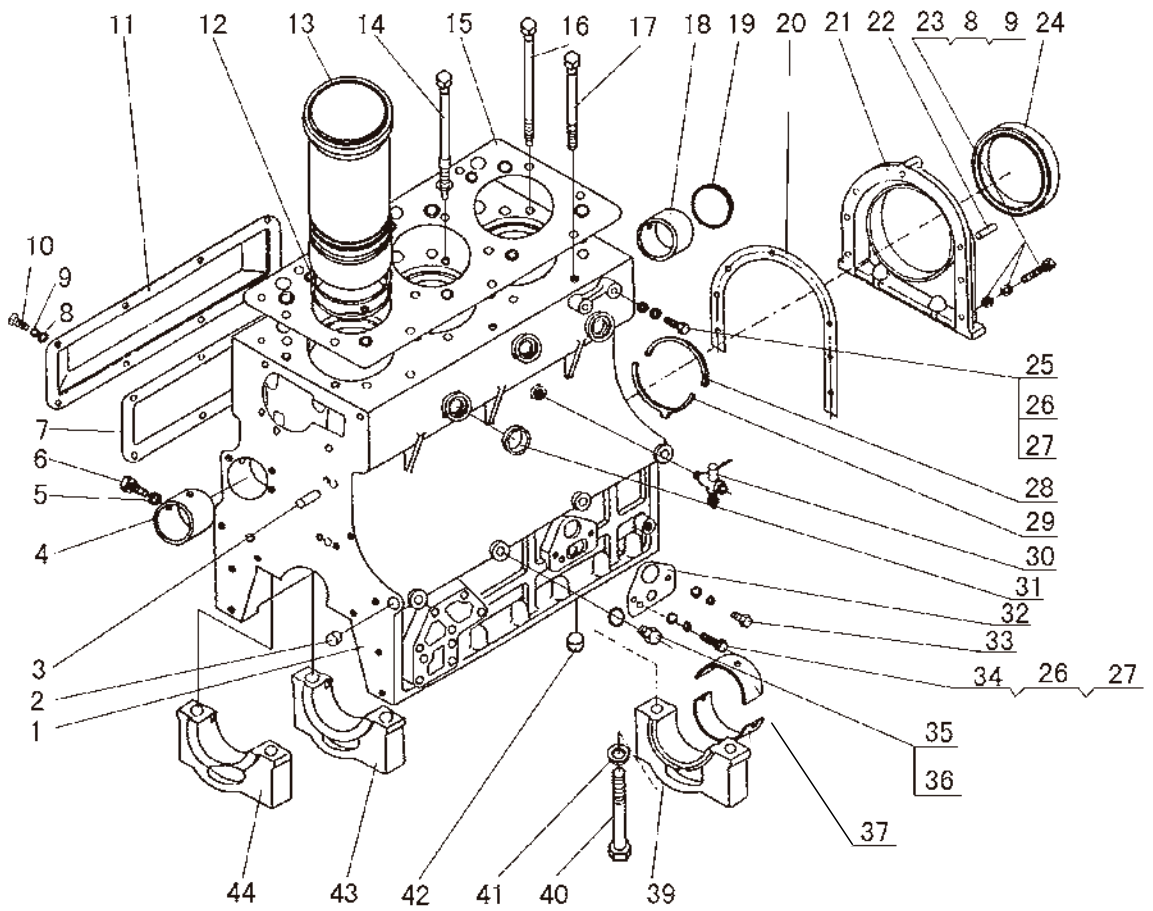


Fig. 1 Cylinder Block Assembly

CODIGO DOWEL	ITEM	DESCRIPCION	CANT
MI2WD.60.001	1	BLOCK DE CILINDROS	1
MI2WD.60.002	2	TAPON DE ACEITE	2
MI2WD.60.003	3	PIN 10,8X25	4
MI2WD.60.004	4	BUJE DELANT DE A. LEVAS	1
MI2WD.60.005	5	ARANDELA	3
MI2WD.60.007	7	JUNTA TAPA LATERAL	2
MI2WD.60.008	8	ARANDELA 8	17
MI2WD.60.009	9	ARANDELA RESORTE 8	17
MI2WD.60.010	10	BULON M8X22	12
MI2WD.60.011	11	TAPA LATERAL	2
MI2WD.60.012	12	O-RING DE CAMISA	8
MI2WD.60.013	13	CILINDRO	4
MI2WD.60.014	14	BULON DE TAPA CILINDRO	4
MI2WD.60.015	15	JUNTA TAPA CILINDROS	1
MI2WD.60.016	16	BULON DE TAPA CILINDRO	12
MI2WD.60.017	17	BULON DE TAPA CILINDRO	4
MI2WD.60.018	18	BUJE TRASERO DE A. LEVAS	2
MI2WD.60.019	19	PLACA TRASERA A. LEVAS	1
MI2WD.60.020	20	JUNTA DE TAPA CIGÜEÑAL	1
MI2WD.60.021	21	TAPA TRASERA DE CIGÜEÑAL	1
	22	PIN 8X25	2
	23	BULON 8X35	5
MI2WD.60.024	24	RETEN 100X130X12	1
	25	BULON M8X20	2
	26	ARANDELA RESORTE 8	4
	27	ARANDELA 8	4
MI2WD.60.028	28	TOPE AXIAL SUP.	2
MI2WD.60.029	29	TOPE AXIAL INF.	2
MI2WD.60.030	30	GRIFO DE MOTOR	1
MI2WD.60.031	31	TAPON Ø35	2
MI2WD.60.032	32	JUNTA	1
	33	BULON M8X25	1
	34	BULON M8X50	1
MI2WD.60.035	35	TAPON	5
	36	ARANDELA	5
MI2WD.60.037	37	COJINETE DE BANCADA	5
MI2WD.60.039	39	BANCADA TRASERA	1
MI2WD.60.040	40	BULON BANCADA	10
MI2WD.60.041	41	ARANDELA	10
MI2WD.60.042	42	TAPON Ø13	1
MI2WD.60.043	43	BANCADA PRINCIPAL	3
MI2WD.60.044	44	BANCADA DELANTERA	1

61 - DISTRIBUCION

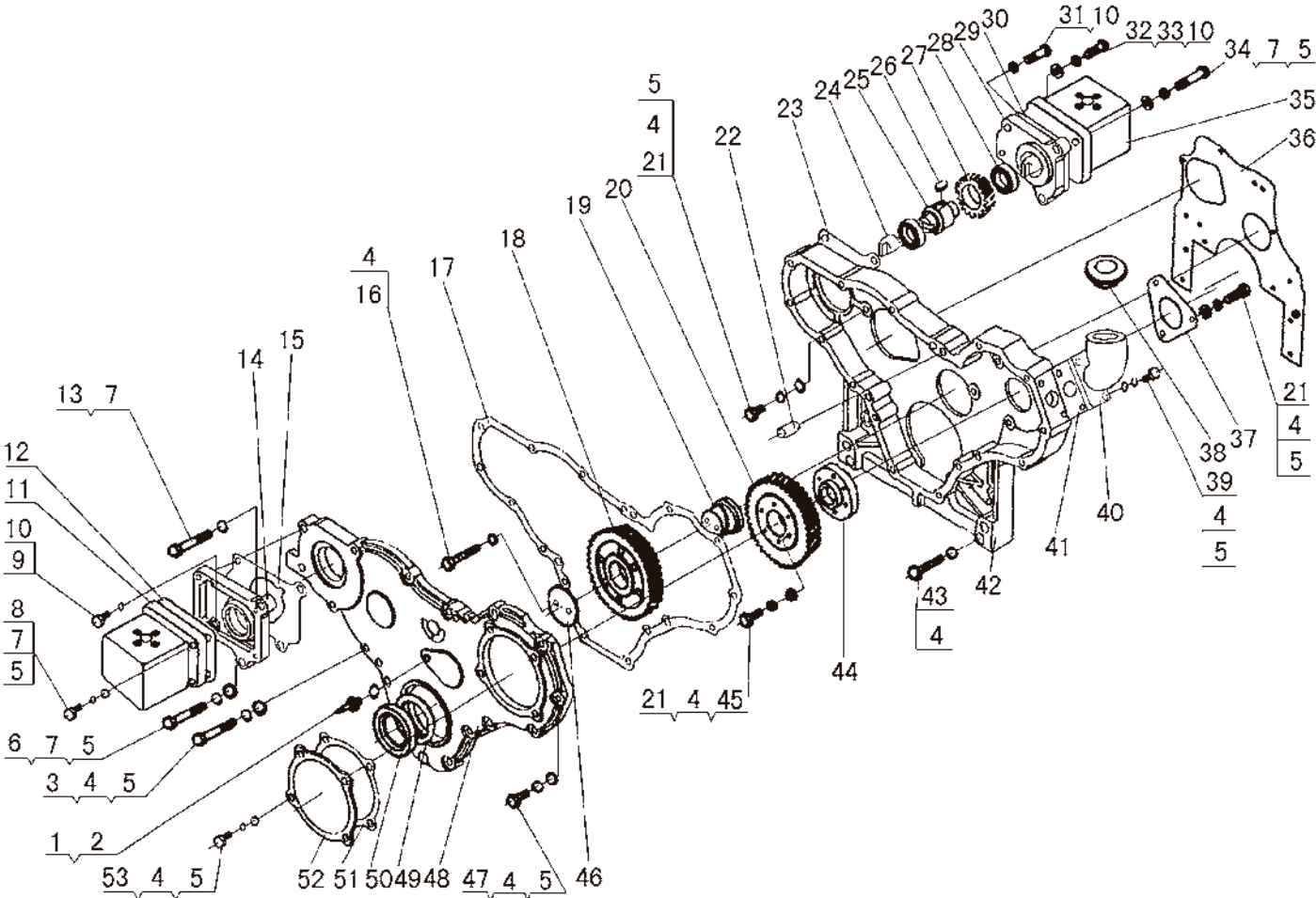


Fig. 2 Gear Housing Assembly

CODIGO DOWEL	ITEM	DESCRIPCION	CANT
MI2WD.61.001	1	PUNTERO	1
	2	ARANDELA	1
	3	BULON M8X65	6
	4	ARANDELA RESORTE 8	1
	5	ARANDELA 8	3
	6	BULON M8X50	1
	7	ARANDELA RESORTE 8	8
	8	BULON M8X16	4
	9	TORNILLO M10X40	2
	10	ARANDELA RESORTE 10	4
MI2WD.61.012	12	JUNTA DE BOMBA HIDR	1
	13	TORNILLO M8X50	4
MI2WD.61.016	16	BULON DE ENGR. DISTRIBUCION	12
MI2WD.61.017	17	JUNTA TAPA DISTRIBUCION	4
MI2WD.61.018	18	ENGRANAJE DE DITRIBUCION	2
MI2WD.61.019	19	EJE DE ENGR DISTRIBUCION	1
MI2WD.61.020	20	ENGRANAJE DE BOMBA INYEC	1
MI2WD.61.021	21	BULON M8x25	1
MI2WD.61.022	22	PIN 8X25	2
MI2WD.61.023	23	JUNTA ASIENTO BOMBA	5
MI2WD.61.024	24	ACOPLE P/BOMBA HIDRAULICA	1
MI2WD.61.025	25	EJE ENGRANAJE BOMBA	2
MI2WD.61.026	26	CHAVETA 12X20	4
MI2WD.61.027	27	ENGRANAJE ACOPLE BOMBA HIDR.	4
MI2WD.61.028	28	RODAMIENTO	2
MI2WD.61.029	29	ASIENTO TRASERO DE BOMBA HIDR	2
MI2WD.61.030	30	JUNTA DE BOMBA HIDR	1
MI2WD.61.031	31	TORNILLO M1X20	4
MI2WD.61.032	32	BULON M10X40	1
MI2WD.61.033	33	ARANDELA 10	1
MI2WD.61.034	34	BULON M8X40	1
MI2WD.61.035	35	BOMBA DE DIRECCION HIDRAULICA	5
MI2WD.61.036	36	JUNTA CARCASA DISTRIBUCION	5
MI2WD.61.037	37	JUNTA BOMBA INYECT	5
MI2WD.61.038	38	TAPA LLENADO ACEITE	5
MI2WD.61.039	39	BULON M8X22	1
MI2WD.61.040	40	TUBO LLENADO ACEITE DISTRIBUCION	10
MI2WD.61.041	41	JUNTA TUBO LLENADO	10
MI2WD.61.042	42	CARCASA DE DISTRIBUCION	1
MI2WD.61.043	43	TORNILLO M8X40	3
MI2WD.61.044	44	PLACA DE CONECCION	1
MI2WD.61.045	45	ARANDELA	4
MI2WD.61.046	46	TAPA ENGR DISTRIBUCION	1
MI2WD.61.048	48	TAPA DE CARCASA DISTRIBUCION	1
MI2WD.61.049	49	ARO LANZADOR DELANTERO	6
MI2WD.61.050	50	RETEN 60X80X12	1
MI2WD.61.051	51	JUNTA TAPA DELANTERA	1
MI2WD.61.052	52	TAPA DELANTERA	1
MI2WD.61.053	53	BULON M8X16	1

62 - TAPA DE CILINDROS

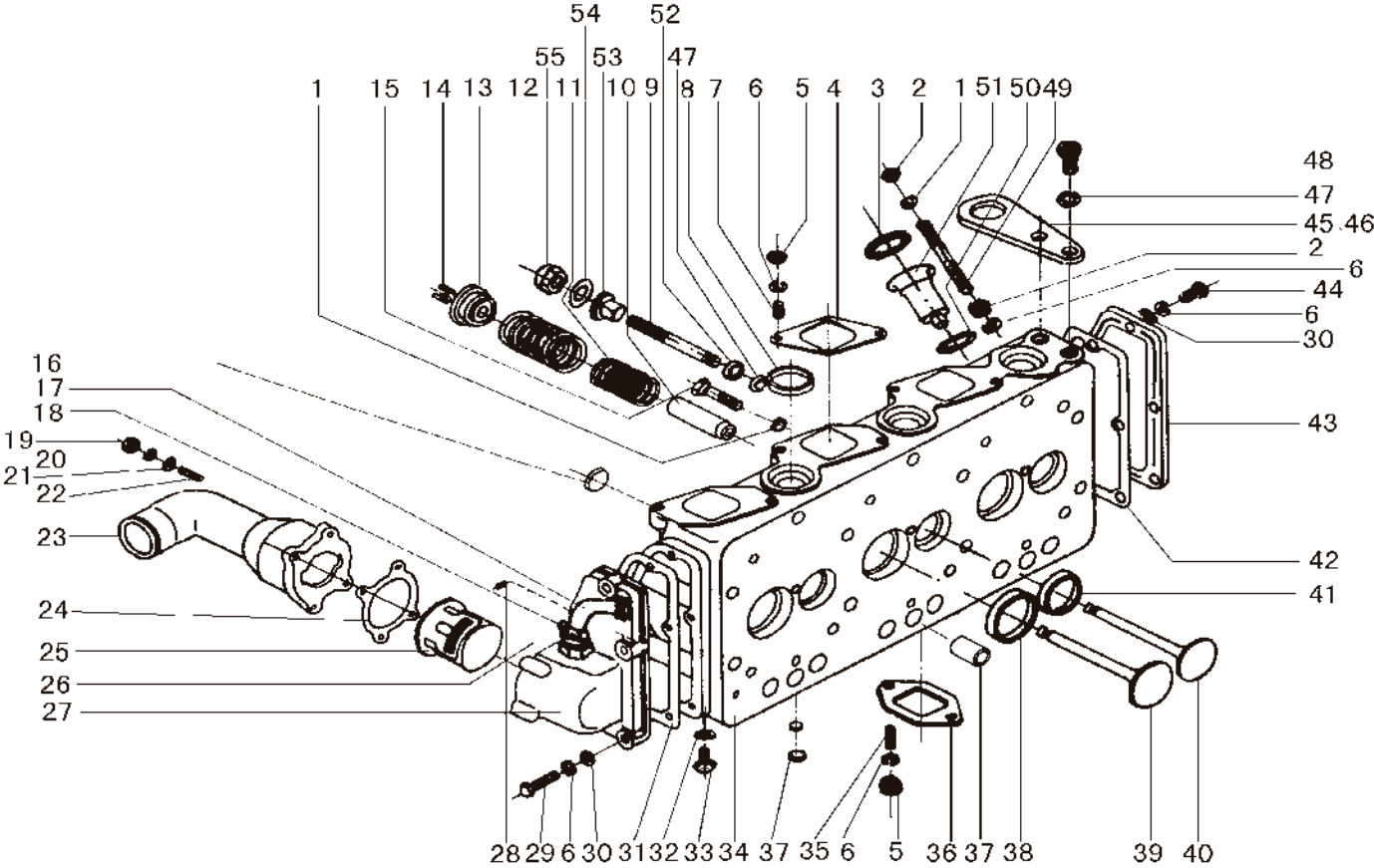


Fig. 3 Cylinder Head Assembly

CODIGO	ITEM	DESCRIPCION	CANT
	1	ARANDELA	12
	2	TUERCA M8	16
MI2WD.62.003	3	O-RING DE BUJE INYECTOR	4
MI2WD.62.004	4	JUNTA MULTIPLE ADMISION	4
MI2WD.62.008	8	TAPON Ø35	4
MI2WD.62.009	9	ESPARRAGO	4
MI2WD.62.010	10	GUIA DE VALVULA	8
MI2WD.62.011	11	RESORTE DE VALVULA INTERNO	8
MI2WD.62.012	12	RESORTE DE VALVULA EXTERNO	8
MI2WD.62.013	13	ASIENTO RESORTE VALVULA	8
MI2WD.62.014	14	TRABA DE VALVULA	8
MI2WD.62.015	15	ESPARRAGO	4
MI2WD.62.016	16	TAPON Ø20	3
MI2WD.62.017	17	MANGUERA CONECTORA	1
MI2WD.62.022	22	ESPARRAGO M6X20	4
MI2WD.62.023	23	COVERTOR DE TERMOSTATO	1
MI2WD.62.024	24	JUNTA COVERTOR TERMOSTATO	1
MI2WD.62.025	25	TERMOSTATO	1
MI2WD.62.027	27	ALOJAMIENTO TERMOSTATO	1
MI2WD.62.028	28	TAPON	1
	29	BULON M8X30	5
	30	ARANDELA 8	10
MI2WD.62.031	31	JUNTA ALOJAMIENTO TERMOSTATO	1
MI2WD.62.034	34	TAPA DE CILINDROS	1
	35	ESPARRAGO M8X30	8
MI2WD.62.036	36	JUNTA MULTIPLE ESCAPE	4
MI2WD.62.037	37	TAPON	4
MI2WD.62.038	38	ASIENTO VALVULA ADMISION	4
MI2WD.62.039	39	VALVULA ADMISION	4
MI2WD.62.040	40	VALVULA ESCAPE	4
MI2WD.62.041	41	ASIENTO VALVULA ESCAPE	4
MI2WD.62.042	42	JUNTA TAPA TRASERA	1
MI2WD.62.043	43	TAPA TRASERA	1
MI2WD.62.049	49	ESPARRAGO	8
MI2WD.62.050	50	SELLO DE BUJE INYECTOR	4
MI2WD.62.051	51	BUJE DE INYECTOR	4

63 - PISTON Y BIELA

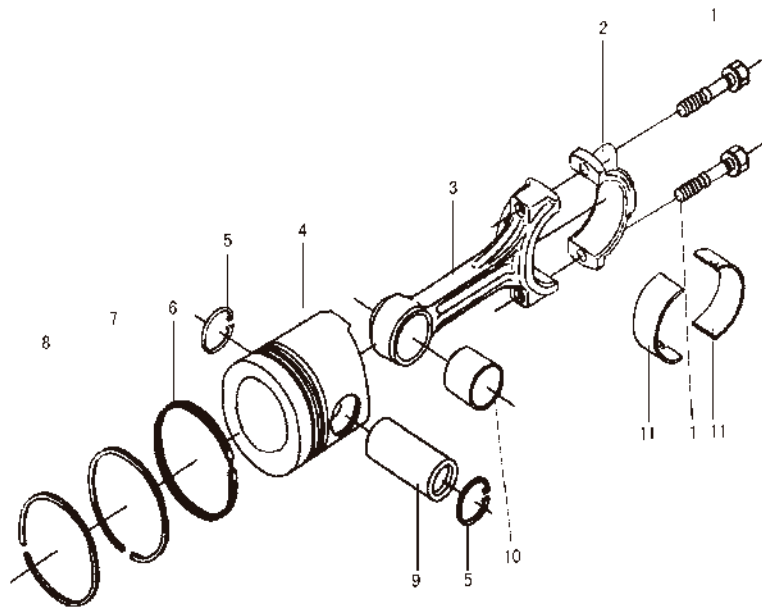


Fig4. Piston And Connecting Rod Assembly

CODIGO	ITEM	DESCRIPCION	CANT
MI2WD.63.001	1	BIELA COMPLETA	4
	2		
	3		
MI2WD.63.004	4	PISTON	4
MI2WD.63.005	5	SEGURO PERNO PISTON	8
MI2WD.63.006	6	ARO DE PISTON, JGO	4
	7		
	8		
MI2WD.63.009	9	PERNO DE PISTON	4
MI2WD.63.010	10	BUJE DE BIELA	4
MI2WD.63.011	11	COJINETE DE BIELA	8

64 - CIGÜEÑAL Y VOLANTE

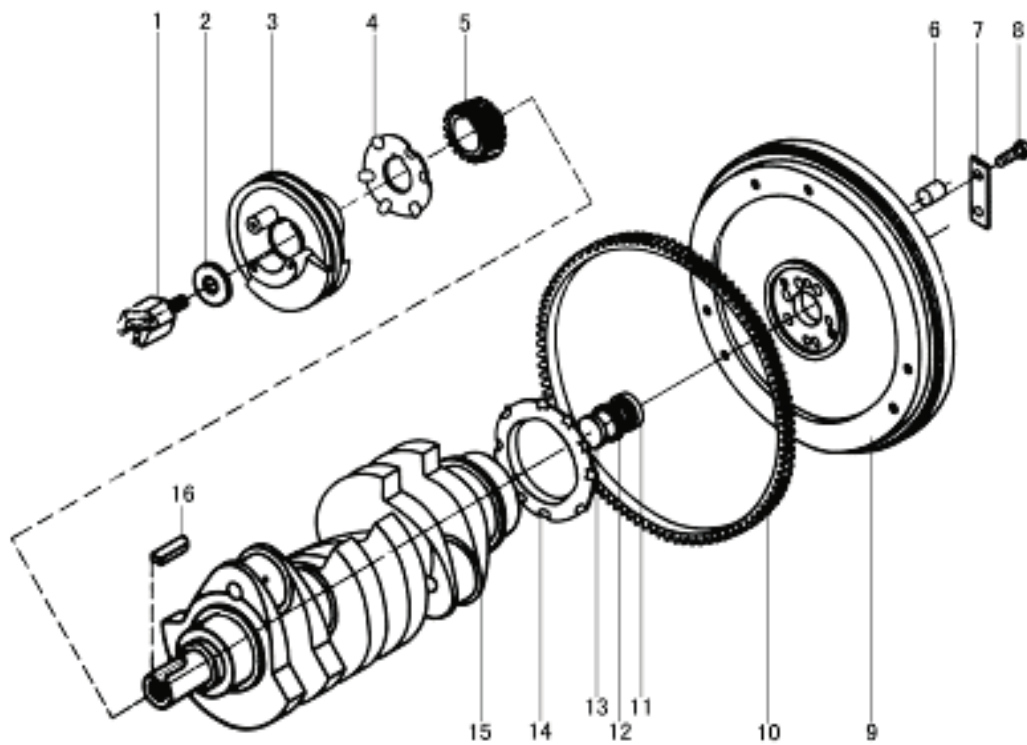


Fig5 Crankshaft And Flywheel Assembly

CODIGO	ITEM	DESCRIPCION	CANT
MI2WD.64.001	1	TORNILLO DE POLEA	1
MI2WD.64.002	2	ARANDELA DE POLEA	1
MI2WD.64.003	3	POLEA DE CIGÜEÑAL	1
MI2WD.64.004	4	ARO LANZADOR DELANTERO	1
MI2WD.64.005	5	ENGRANAJE DE CIGÜEÑAL	1
MI2WD.64.006	6	PERNO DE VOLANTE	2
MI2WD.64.007	7	PLACA TRABA	3
MI2WD.64.008	8	BULON DE VOLANTE	6
MI2WD.64.009	9	VOLANTE	1
MI2WD.64.010	10	CORONA DE VOLANTE	1
	11	RODAMIENTO 6203	1
MI2WD.64.012	12	ARANDELA	1
MI2WD.64.013	13	TAPON Ø35	1
MI2WD.64.014	14	ARO LANZADOR TRASERO	1
MI2WD.64.015	15	CIGÜEÑAL	1

65 - ARBOL DE LEVAS

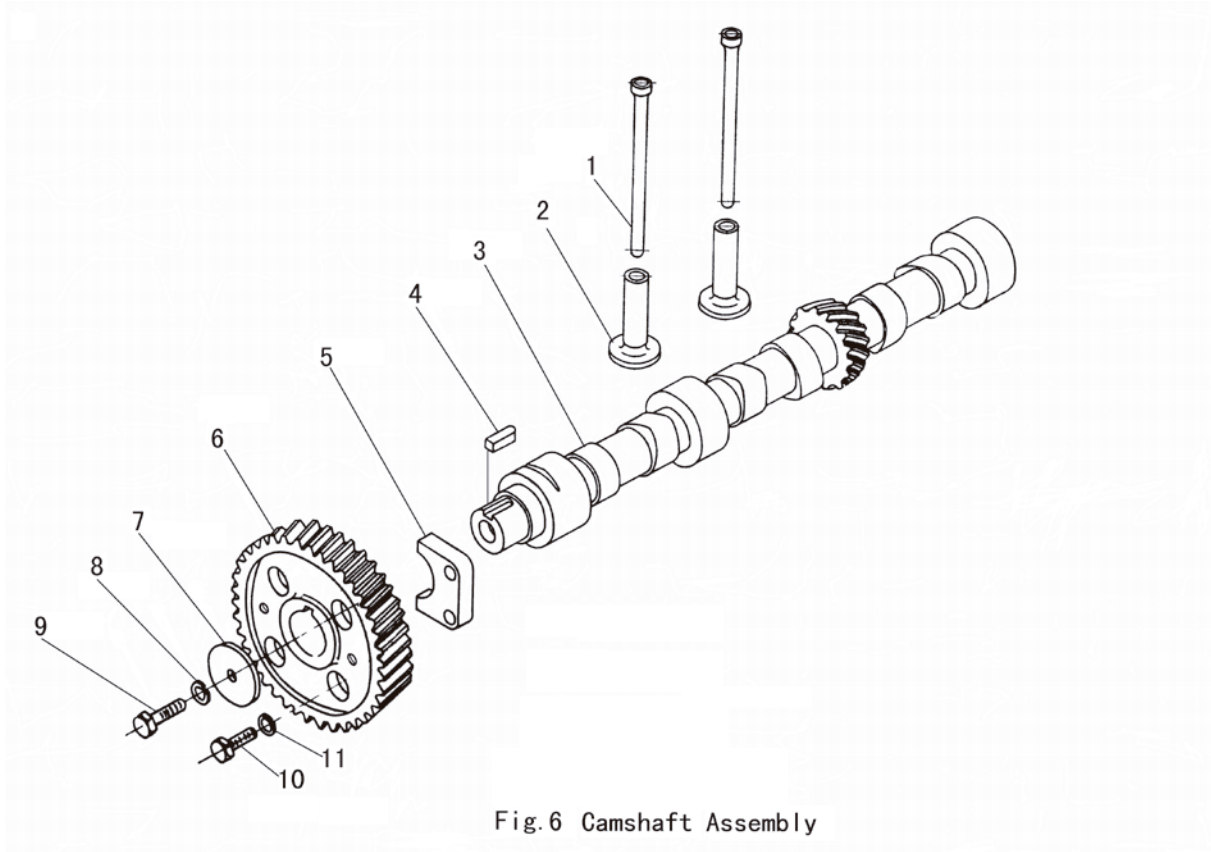


Fig.6 Camshaft Assembly

CODIGO	ITEM	DESCRIPCION	CANT
MI2WD.65.001	1	VARILLA EMPUJE	8
MI2WD.65.002	2	BOTADOR DE VALVULA	8
MI2WD.65.003	3	ARBOL DE LEVA	1
MI2WD.65.004	4	CHAVETA 8X22	1
MI2WD.65.005	5	PLACA EMPUJE A. LEVAS	1
MI2WD.65.006	6	ENGRANAJE DE A. LEVAS	1
MI2WD.65.007	7	ARANDELA DE ENGR. A. LEVAS	1
	8	ARANDELA GROWER 14	1
	9	BULON M14X1.5X40	1
	10	BULON M8X25	2
	11	ARANDELA 8	2

66 - CARTER

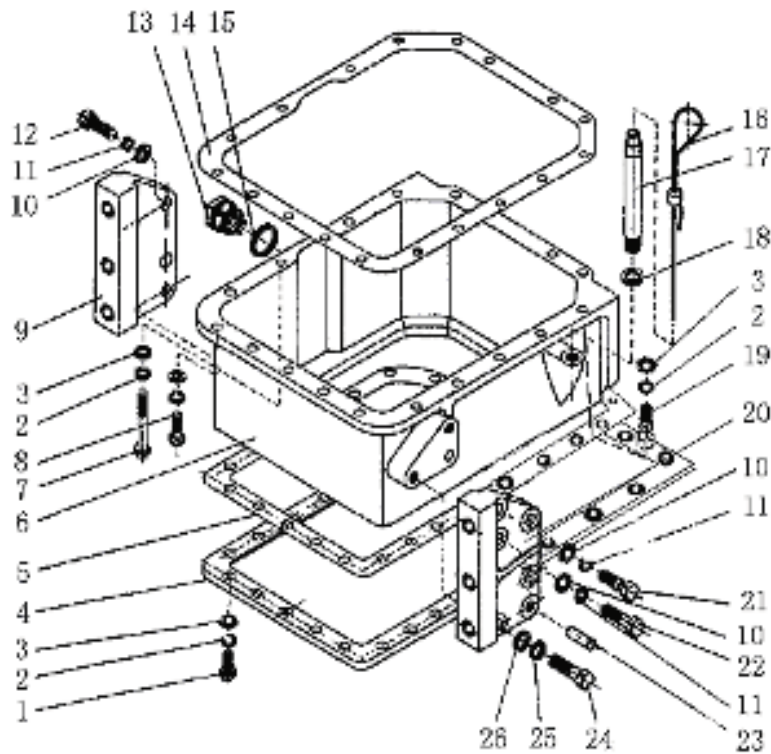


Fig. 7 Oil Sump Assembly

CODIGO	ITEM	DESCRIPCION	CANT
	1	BULON M8X20	30
	2	ARANDELA GROWER 8	56
	3	ARANDELA 8	56
MI2WD.66.004	4	TAPA DE CARTER	1
MI2WD.66.005	5	JUNTA TAPA DE CARTER	1
MI2WD.66.006	6	CARTER	1
	7	BULON M8X100	2
	8	BULON M8X25	22
MI2WD.66.009	9	SOPORTE DELANTERO IZQ	1
	10	ARANDELA 10	6
	11	ARANDELA GROWER 10	6
	12	BULON M10X30	6
MI2WD.66.013	13	TAPON DE DRENAJE	1
MI2WD.66.014	14	JUNTA DE CARTER	1
MI2WD.66.015	15	ARANDELA DE TAPON CARTER	1
MI2WD.66.016	16	VARILLA NIVEL ACEITE	1
MI2WD.66.017	17	MANGA DE VARILLA	1
MI2WD.66.018	18	ARANDELA	1
MI2WD.66.019	19	BULON	2
MI2WD.66.020	20	SOPORTE DELANTERO DER	1
MI2WD.66.021	21	BULON	2
	22	BULON M10X38	3
	23	PIN 8X30	2
	24	BULON M12X40	16
	25	ARANDELA GROWER 12	16
	26	ARANDELA 12	16

67 - ALOJAMIENTO DE VOLANTE

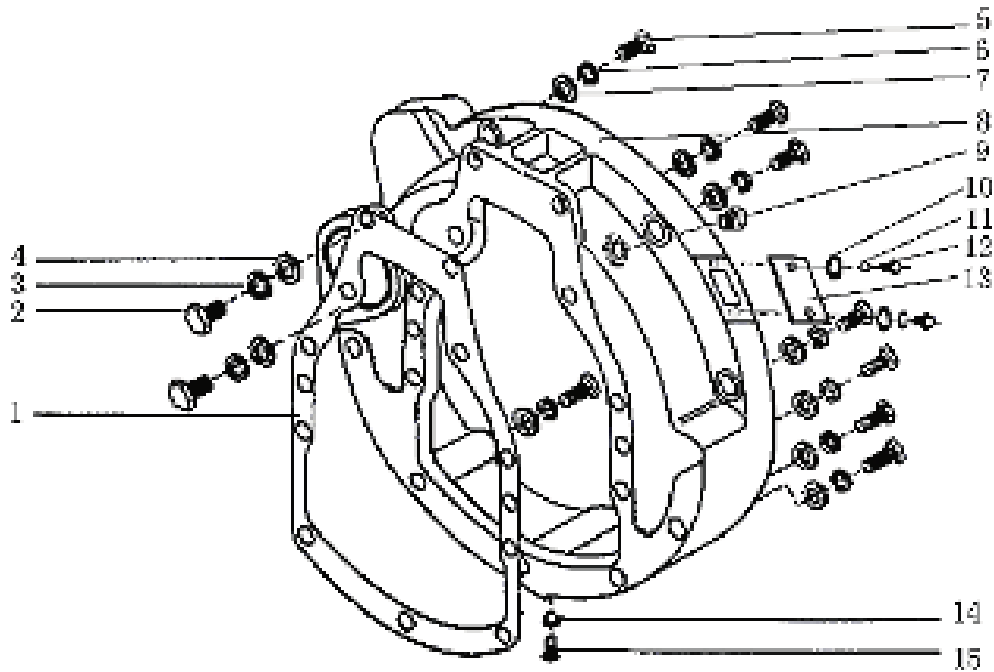


Fig. 8 Flywheel Housing Assembly

CODIGO	ITEM	DESCRIPCION	CANT
MI2WD.67.001	1	JUNTA ALOJAMIENTO VOLANTE	1
	2	BULON M12X35	2
	3	ARANDELA GROWER 12	2
	4	ARANDELA 12	2
	5	BULON M10X30	8
	6	ARANDELA GROWER 10	8
	7	ARANDELA 10	8
MI2WD.67.008	8	ALOJAMIENTO DE VOLANTE	1
MI2WD.67.009	9	TAPON	1
	10	ARANDELA 6	2
	11	ARANDELA GROWER 6	2
	12	TORNILLO M6X12	2
MI2WD.67.013	13	TAPA DE INSPECCION	1
	14	ARANDELA	1
	15	BULON M8X16	1

68 - TAPA DE VALVULAS Y BALANCINES

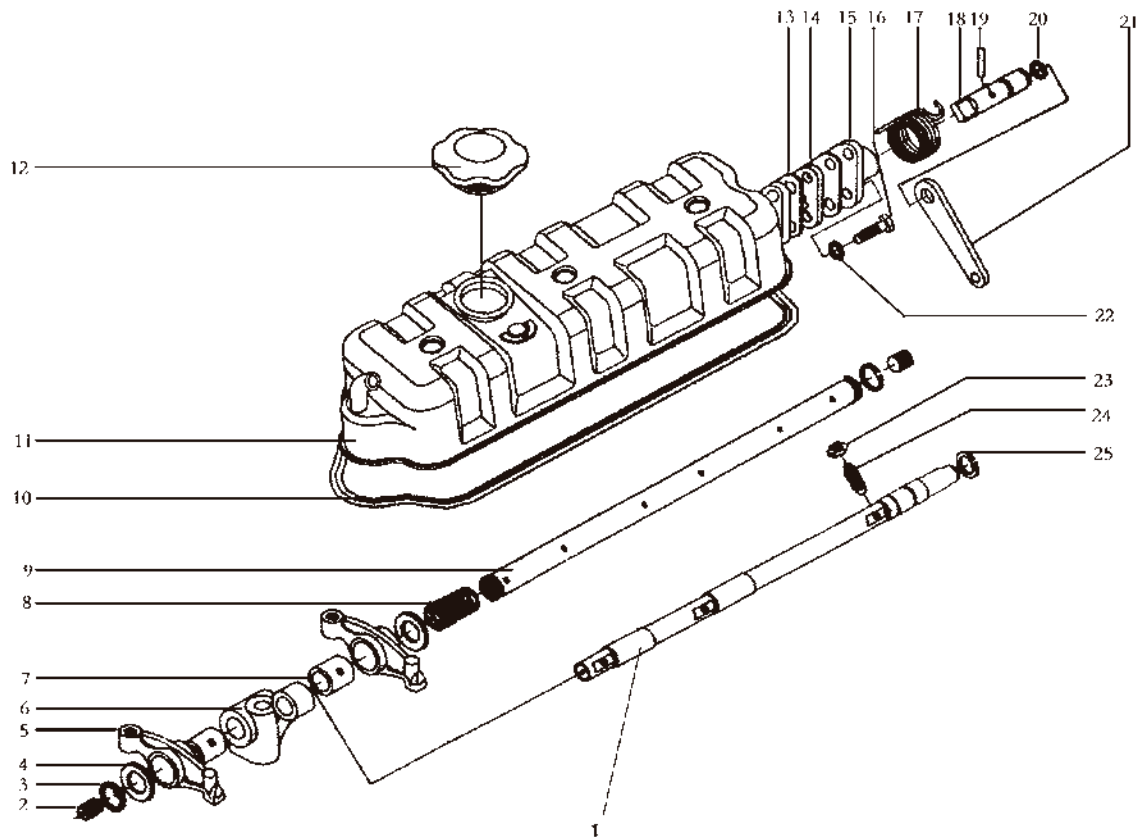


Fig.9 Cylinder Head Cover Assembly

CODIGO	ITEM	DESCRIPCION	CANT
MI2WD.68.001	1	EJE DESCOMPRESOR	1
MI2WD.68.002	2	TAPON DE 13mm	2
MI2WD.68.003	3	ARO RETEN DE EJE 22	2
MI2WD.68.004	4	ARANDELA	8
MI2WD.68.005	5	BALANCIN	8
MI2WD.68.006	6	SOPORTE EJE BALANCINES	4
MI2WD.68.007	7	BUJE DE BALANCIN	8
MI2WD.68.008	8	RESORTE DE EJE DE BALANCINES	3
MI2WD.68.009	9	EJE BALANCINES	1
MI2WD.68.010	10	JUNTA TAPA VALVULAS	1
MI2WD.68.011	11	TAPA DE VALVULAS	1
MI2WD.68.012	12	TAPA LLENADO ACEITE	1
MI2WD.68.013	13	JUNTA	2
MI2WD.68.014	14	PALANCA DESCOMPRESORA	1
MI2WD.68.015	15	MANGA CONECTORA	1
	16	BULON M8X22	3
MI2WD.68.017	17	RESORTE DE TORSION	1
MI2WD.68.018	18	CONECTOR DE PALANCA DESCOMP.	1
	19	PIN 4X25	1
MI2WD.68.020	20	O-RING 9.5X2.65	1
MI2WD.68.021	21	CONECTOR DE DESCOMPRESOR	1
	22	ARANDELA GROWER 8	3
	23	TUERCA M8X1	3
MI2WD.68.024	24	TORNILLO AJUSTE DESCOMPRESOR	3
MI2WD.68.025	25	ARO RETEN DE EJE 14	2
	26	TUERCA M8X1	8
MI2WD.68.027	27	TORNILLO DE AJUSTE	8

69 - ADMISION

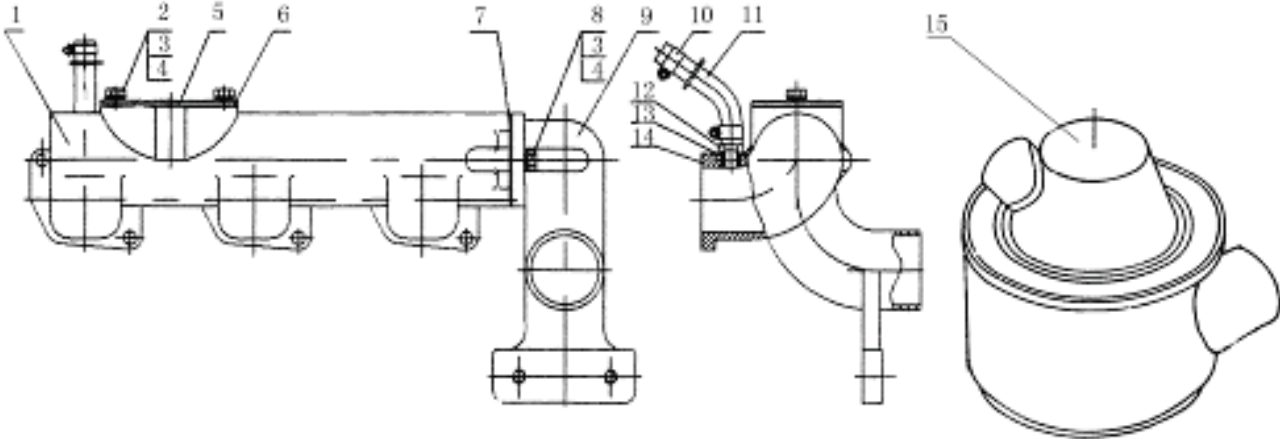


Fig.10 Intake system

CODIGO	ITEM	DESCRIPCION	CANT
MI2WD.69.001	1	MULTIPLE ADMISION	1

70 - ESCAPE

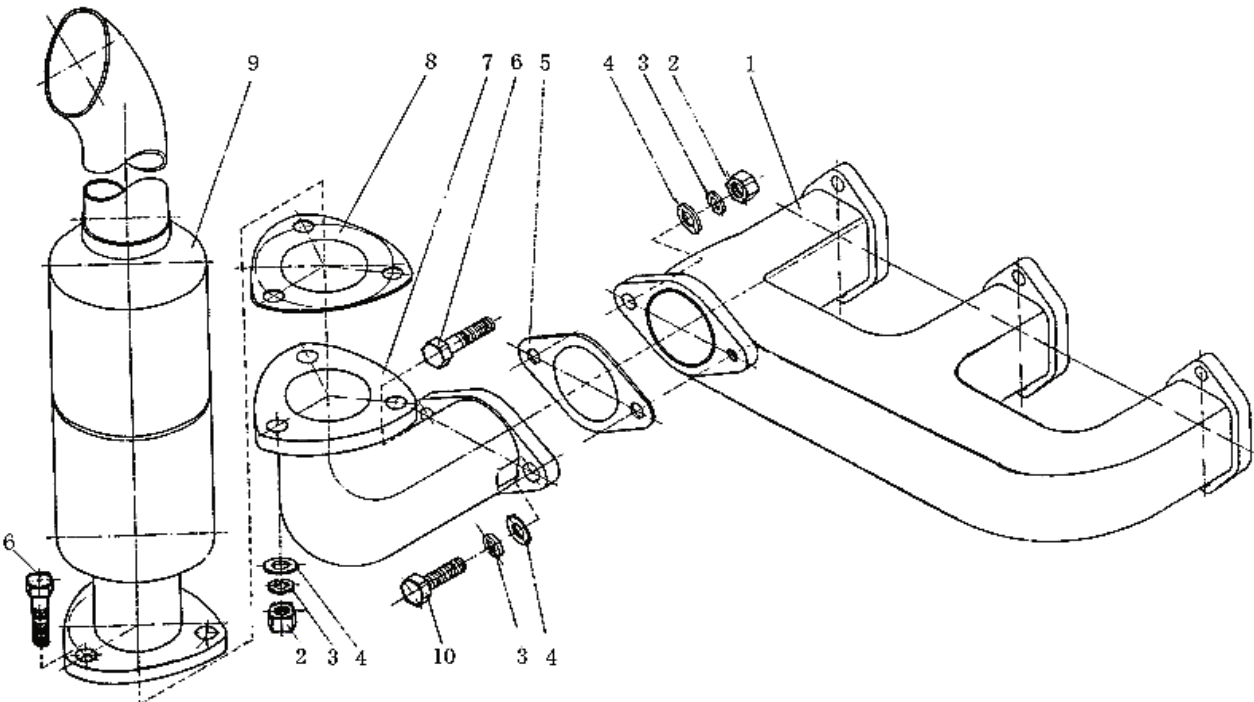


Fig. 11 Exhaust System

CODIGO	ITEM	DESCRIPCION	CANT
MI2WD.70.001	1	MULTIPLE ESCAPE	1
MI2WD.70.005	5	JUNTA DE SILENCIADOR	1
MI2WD.70.009	9	SILENCIADOR	1

71 - SISTEMA DE INYECCION DE COMBUSTIBLE

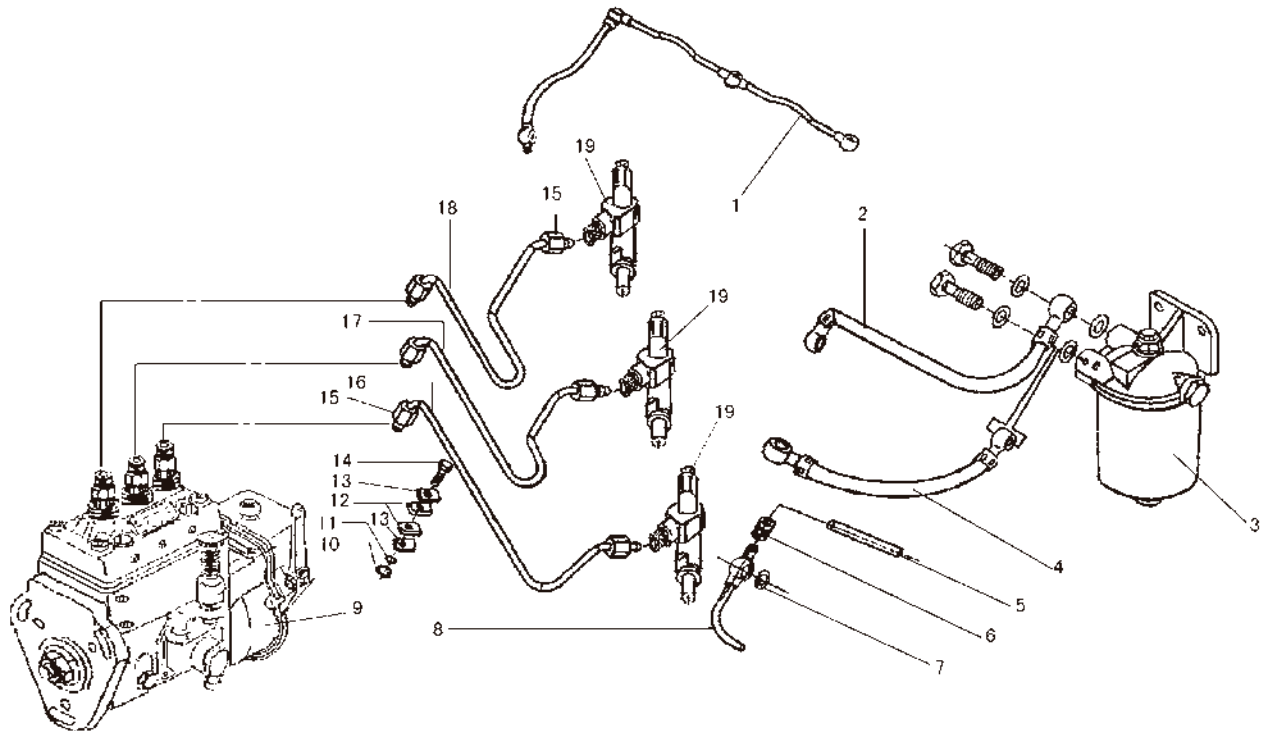


Fig12. Fuel Supply System

CODIGO	ITEM	DESCRIPCION	CANT
MI2WD.71.001	1	CAÑO RETORNO COMBUSTIBLE	1
MI2WD.71.002	2	MANGUERA ENTRADA COMBUST	1
MI4-24000	3	FILTRO DE COMBUSTIBLE COMPLETO 4108	1
MI4-24000N		FILTRO DE COMBUSTIBLE 4108	2
MI2WD.71.004	4	MANGUERA RETORNO BOMBA	1
MI2WD.71.005	5	TUBO PLASTICO	1
MI2WD.71.006	6	MANGA UNION	3
MI2WD.71.007	7	ARANDELA	1
MI2WD.71.008	8	CAÑO ENTRADA BOMBA	1
MI2WD.71.009	9	BOMBA INYECTORA	1
	10	TUERCA M5	2
	11	ARANDELA GROWER 5	2
MI2WD.71.012	12	JUNTA	2
MI2WD.71.013	13	PLACA ABRAZADERA	2
	14	TORNILLO M5X25	2
MI2WD.71.015	15	TUERCA JUNTA INYECCION	8
MI2WD.71.016	16	CAÑO DE INYECTOR	1
MI2WD.71.017	17	CAÑO DE INYECTOR	1
MI2WD.71.018	18	CAÑO DE INYECTOR	1
MI2WD.71.019	19	INYECTOR	4
MI2WD.71.020	20	CAÑO DE INYECTOR	1

72 - BOMBA DE ACEITE

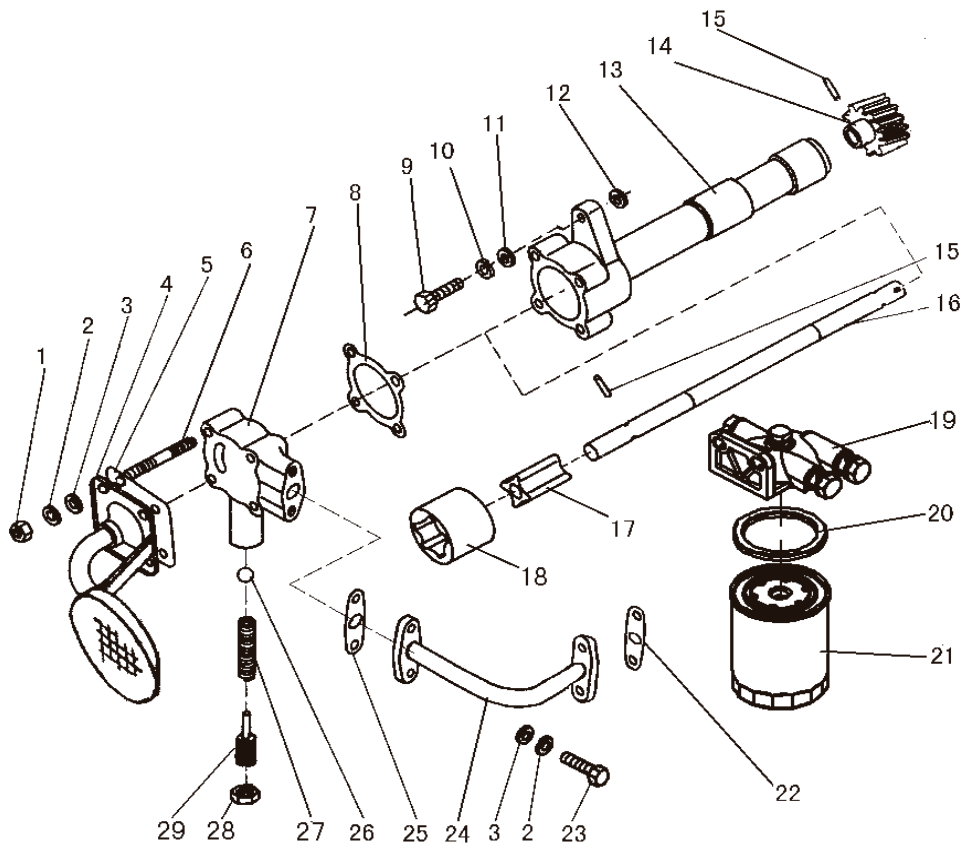


Fig.13 Lubrication System

CODIGO	ITEM	DESCRIPCION	CANT
MI2WD.72.100		BOMBA DE ACEITE COMPLETA	1
MI2WD.72.019	19	BASE DE FILTRO ACEITE	1
MI4105B-32000N	21	FILTRO DE ACEITE	1

73 - BOMBA DE AGUA Y PALETA DE VENTILADOR

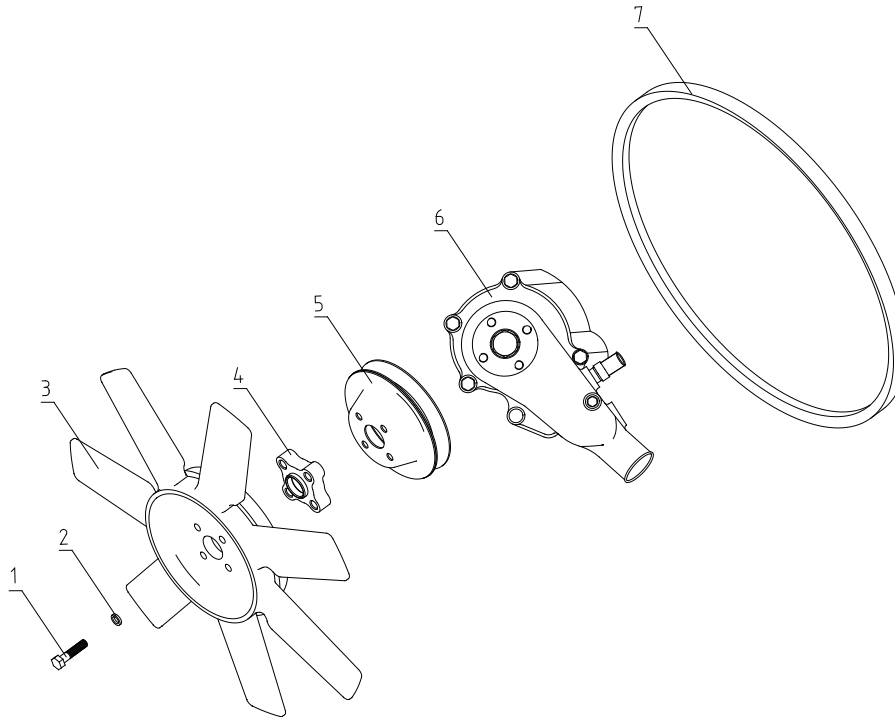


Fig.14. Colding System

CODIGO	ITEM	DESCRIPCION	CANT
	1	BULON M8X35	4
	2	ARANDELA 8	4
MI2WD.73.003	3	VENTILADOR DE MOTOR	1
MI2WD.73.004	4	ESPACIADOR DE VENTILADOR	1
MI2WD.73.005	5	POLEA DE VENTILADOR	1
MI2WD.73.006	6	BOMBA DE AGUA	1
MI2WD.73.007	7	CORREA	1

74 - TENSOR Y CORREA

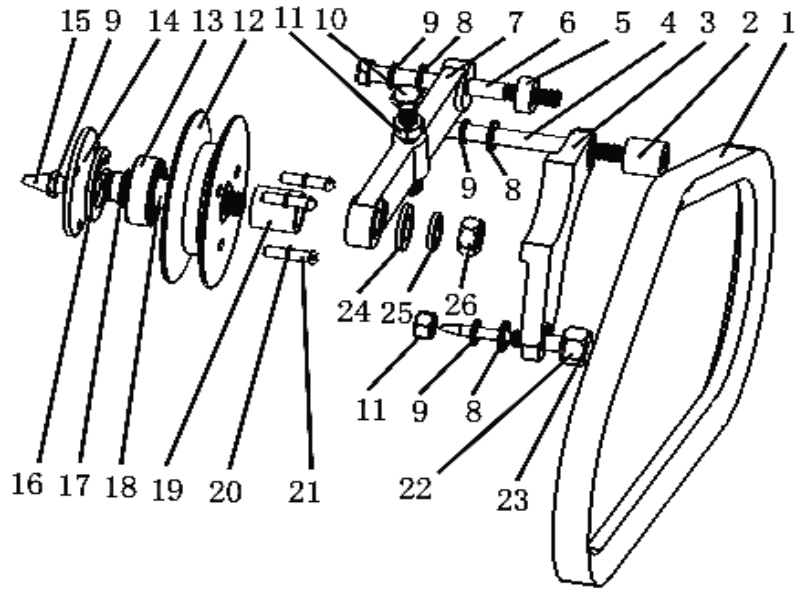


Fig. 15 Jockey Wheel Assembly

CODIGO	ITEM	DESCRIPCION	CANT
MI2WD.74.001	1	CORREA 965	1
MI2WD.74.002	2	BUJE	1
MI2WD.74.003	3	BLOQUE DE TOPE	1
	4	BULON M8X95	1
MI2WD.74.005	5	BLOQUE AJUSTABLE	1
	6	BULON M8X90	1
MI2WD.74.007	7	BRAZO PEDESTAL	1
	8	ARANDELA 8	3
	9	ARANDELA GROWER 8	4
	10	BULON M8X70	1
	11	TUERCA M8	2
MI2WD.74.012	12	POLEA DE TENSOR	1
MI2WD.74.013	13	RODAMIENTO 6202	1
MI2WD.74.014	14	COVERTOR	1
	15	ALEMITE M8X1	1
	16	ARO SEGURO 35	1
	17	ARO SEGURO 15	1
MI2WD.74.018	18	EJE DE POLEA	1
MI2WD.74.019	19	BUJE	1
	20	ARANDELA GROWER 5	3
	21	TORNILLO M5X22	3
MI2WD.74.022	22	BLOQUE AJUSTABLE	1
	23	ARANDELA	1
	24	ARANDELA 12	1
	25	ARANDELA GROWER 12	1
	26	TUERCA M12	1

75 - ALTERNADOR

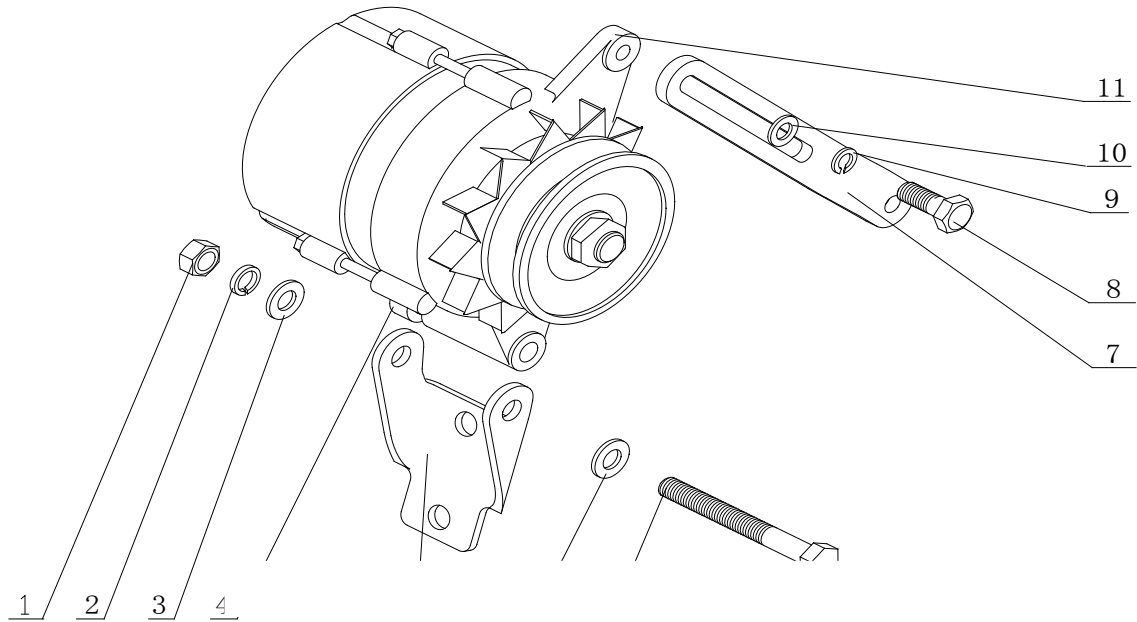


Fig. 16 Generator Support Assembly(1)

CODIGO	ITEM	DESCRIPCION	CANT
MI2WD.75.001	1	TUERCA M10	1
MI2WD.75.002	2	ARANDELA GROWER 10	1
MI2WD.75.003	3	ARANDELA 10	2
MI2WD.75.005	5	SOPORTE DE ALTERNADOR	1
MI2WD.75.006	6	BULON M10X80	1
MI2WD.75.007	7	BRAZO SOPORTE	1
MI2WD.75.008	8	BULON M8X25	1
MI2WD.75.009	9	ARANDELA GROWER 8	1
MI2WD.75.010	10	ARANDELA 8	1
MI2WD.75.011	11	ALTERNADOR	1

78 - MOTOR DE ARRANQUE Y SENSORES

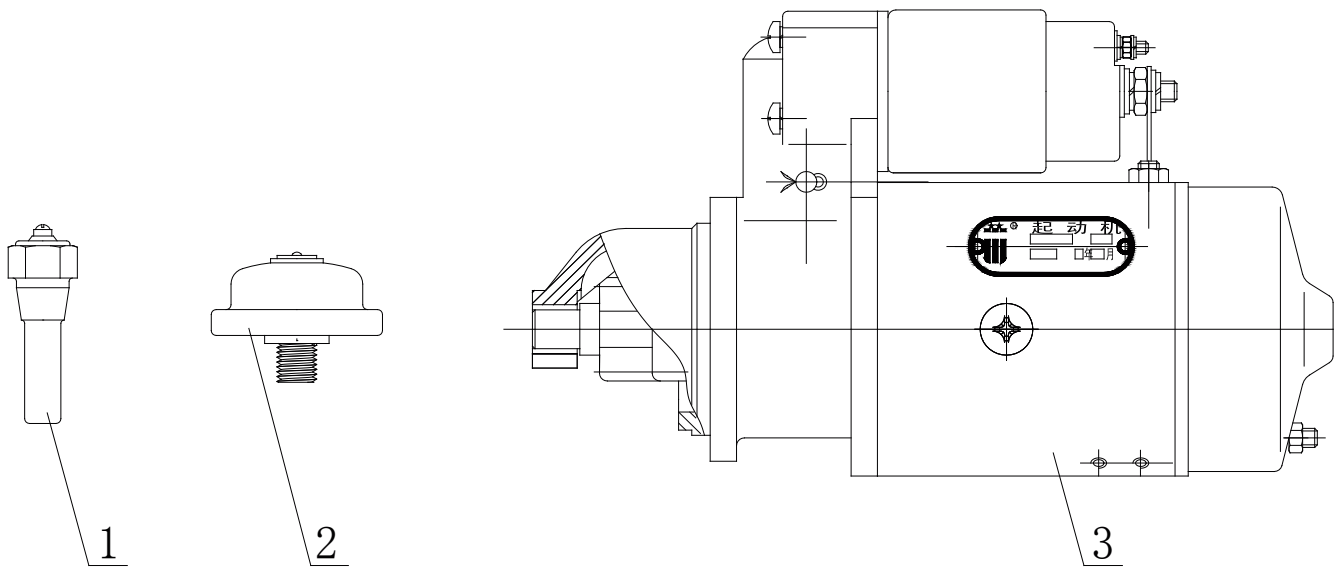


Fig. 19 Electric Systemly

CODIGO	ITEM	DESCRIPCION	CANT
MI2WD.78.001	1	SENSOR TEMP AGUA	1
MI2WD.78.002	2	SENSOR PRESION ACEITE	1
MI2WD.78.003	3	MOTOR DE ARRANQUE	1

90 - RADIADOR Y SISTEMA DE ENFRIADO

CODIGO	ITEM	DESCRIPCION	CANT
MI2WD.90.001		RADIADOR DE AGUA	1
MI2WD.90.002		MANGUERA ENTRADA AGUA	1
MI2WD.90.003		MANGUERA SALIDA AGUA	1



MICHIGAN[®]