

R75C 

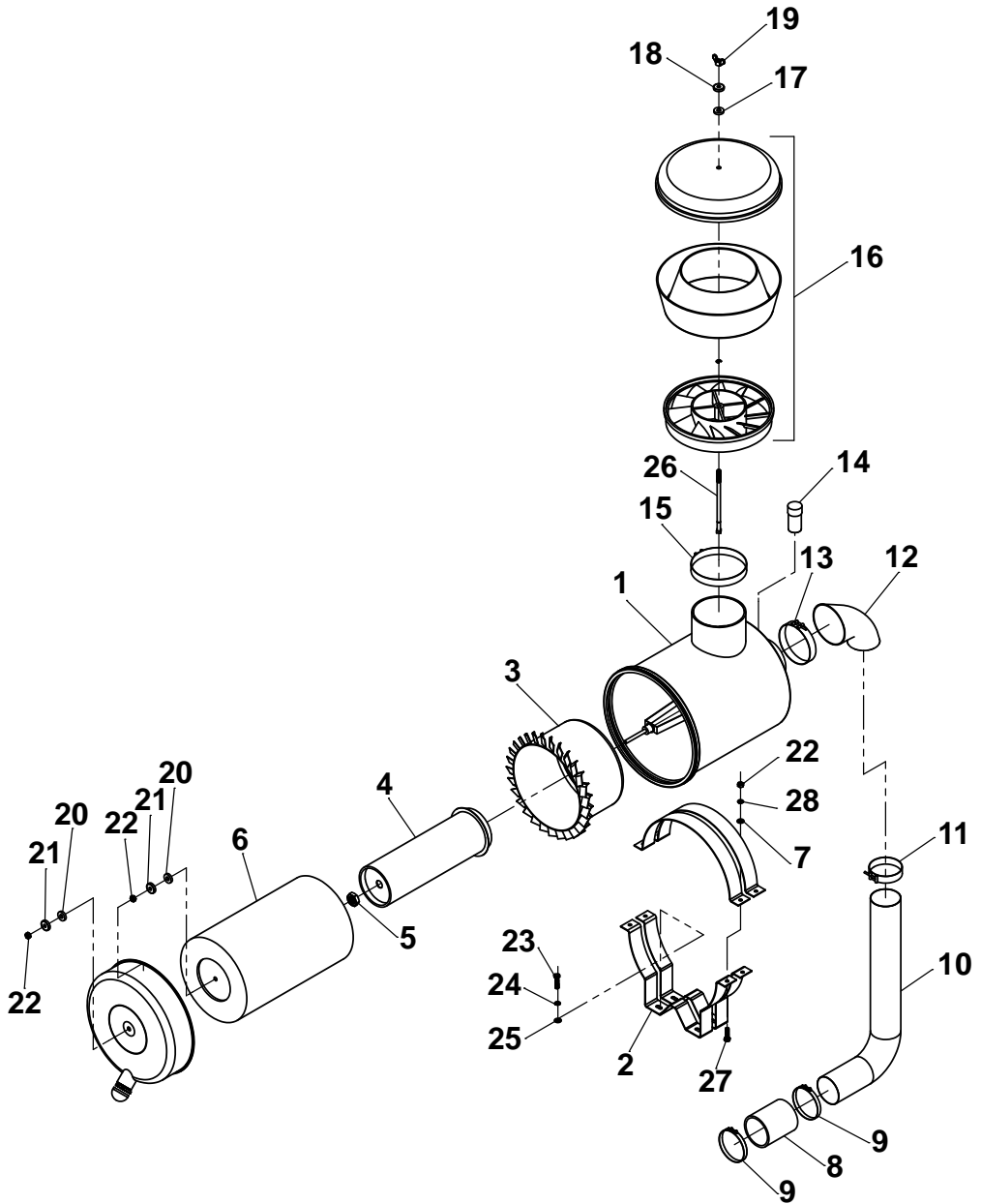
CATALAGO DE PARTES



GENERAL

| | |
|---|---------|
| Filtro de aire | pág. 4 |
| Escape | pág. 6 |
| Diferencial | pág. 8 |
| Masa reductora de rueda | pág. 10 |
| Caliper de freno | pág. 12 |
| Rueda | pág. 14 |
| Sistema hidráulico de transmisión | pág. 16 |
| Convertidor | pág. 18 |
| Barra de mando delantera | pág. 21 |
| Barra de mando trasera | pág. 23 |
| Barra de manda de transmisión | pág. 25 |
| Sistema de dirección hidráulico | pág. 27 |
| Cilindro de dirección | pág. 29 |
| Sistema hidráulico de trabajo | pág. 31 |
| Cilindro de inclinación | pág. 33 |
| Colindro de elevación | pág. 35 |
| Caja de transmisión | pág. 37 |
| Caja entrada de transmisión | pág. 40 |
| Caja media de transmisión | pág. 42 |
| Caja de reversa de transmisión | pág. 44 |
| Eje salida de transmisión | pág. 46 |
| Horquilla cambio alta / baja | pág. 48 |
| Valvula de caja transmisión | pág. 50 |
| Freno de mano | pág. 52 |
| Chasis delantero | pág. 54 |
| Chasis central | pág. 56 |
| Brazo de elevación e inclinación | pág. 58 |
| Balde | pág. 60 |
| Sistema de freno | pág. 62 |
| Sistema de aire acondicionado | pág. 64 |
| Cabina | pág. 66 |
| Piso y asiento cabina | pág. 68 |
| Volante y panel de instrumentos | pág. 70 |
| Guardabarros, tanque combustible y aceite | pág. 72 |
| Capo | pág. 74 |

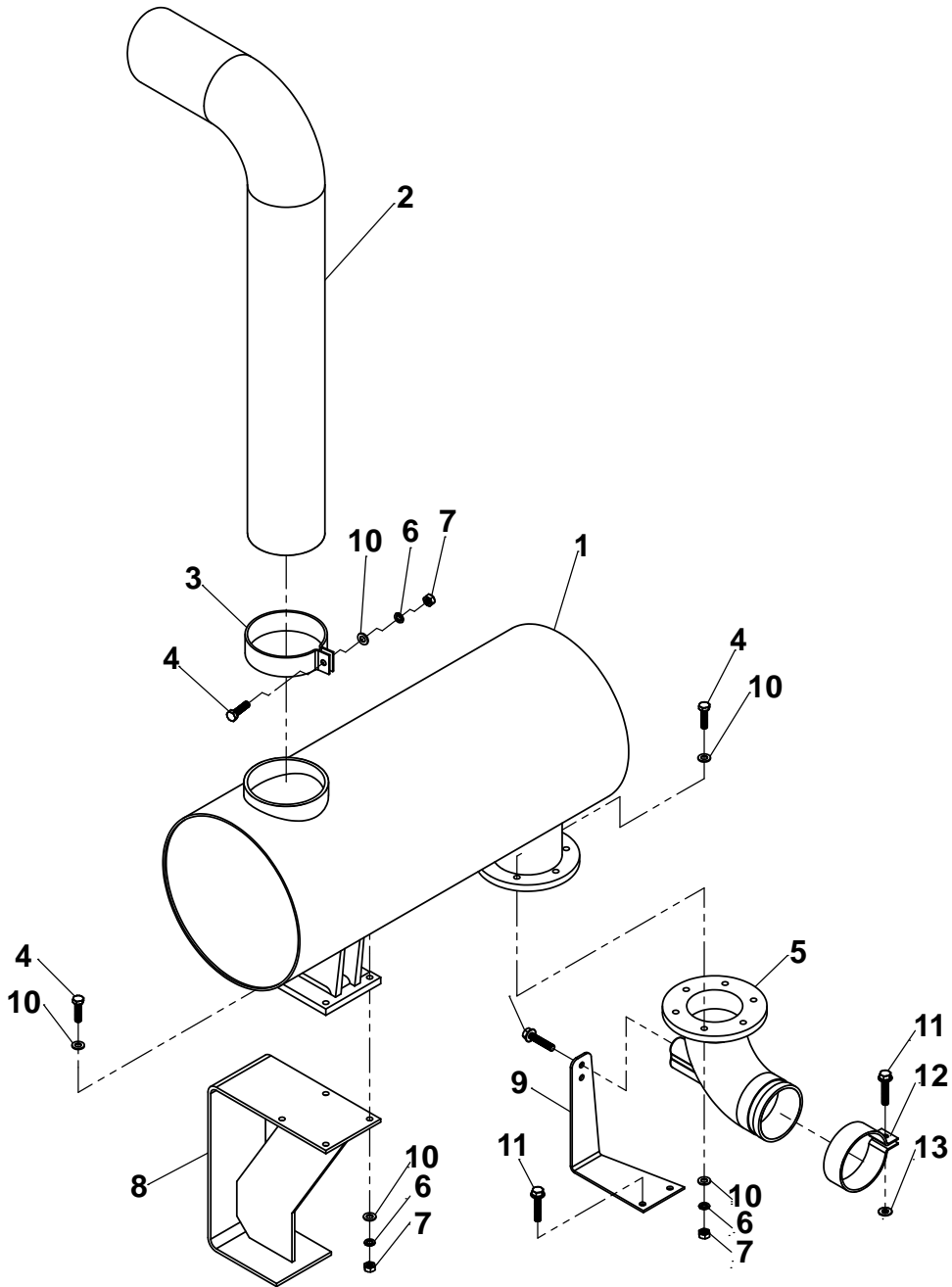
Filtro de aire



Filtro de aire

| CODIGO | Nº PIEZA | DESCRIPCION | CANT. |
|---------------|-----------------|--------------------------------|--------------|
| MIR75C.03.001 | 1 | CARCASA FILTRO AIRE COMP. R75C | 1 |
| MIR75C.03.002 | 2 | SOPORTE CARCASA F. AIRE | 2 |
| MIR75C.03.003 | 3 | SPORTE DE FILTRO PRIMARIO | |
| MIR75C.03.004 | 4 | FILTRO AIRE SECUNDARIO | 2 |
| | 5 | TUERCA | 4 |
| MIR75C.03.006 | 6 | FILTRO AIRE PRIMARIO | 4 |
| MIR75C.03.007 | 7 | ARANDELA GROWER 5/16 | 4 |
| MIR75C.03.008 | 8 | TUBO CONECTOR R75C | 6 |
| | 9 | ABRAZADERA | 1 |
| MIR75C.03.010 | 10 | CAÑO ENTRADA AIRE | 1 |
| | 11 | ABRAZADERA | 1 |
| MIR75C.03.012 | 12 | CODO ENTRADA AIRE | 2 |
| | 13 | ABRAZADERA | 1 |
| MIR75C.03.014 | 14 | VACUOMETRO | 1 |
| | 15 | ABRAZADERA | 1 |
| MIR75C.03.016 | 16 | SOMBREIRO FILTRO AIRE | 3 |
| | 17 | ARANDELA PLANA 5/16 | 3 |
| | 19 | TUERCA MARIPOSA | 1 |

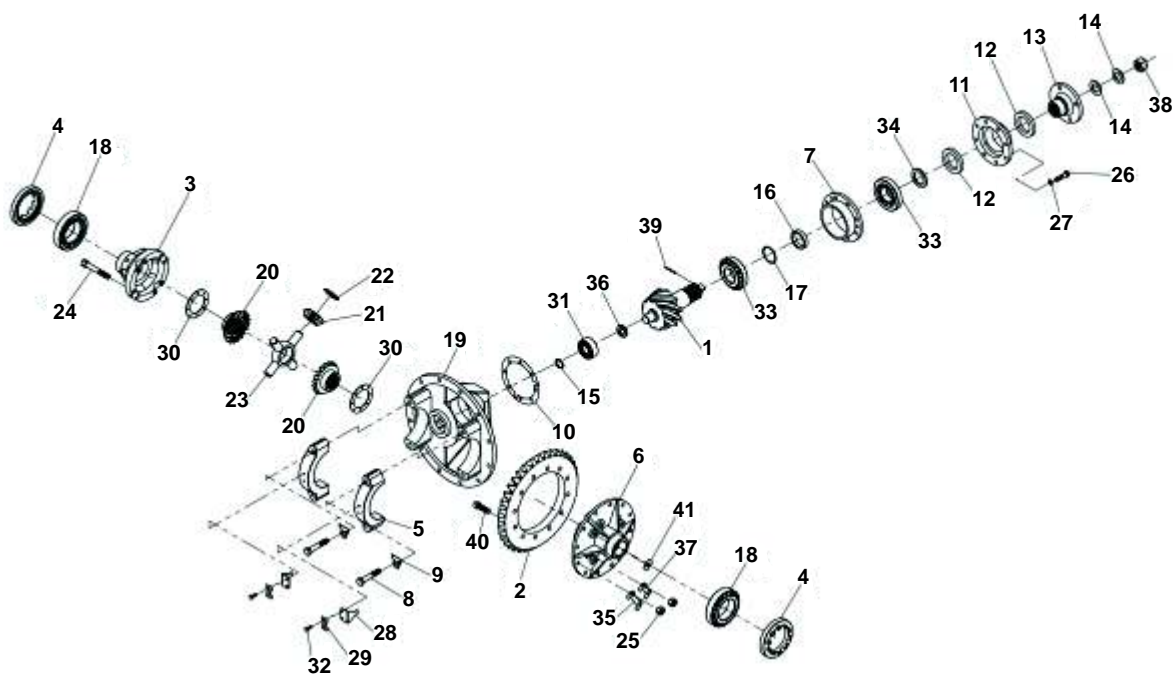
Escape



Escape

| CODIGO | Nº PIEZA | DESCRIPCION | CANT. |
|---------------|-----------------|-------------------------|--------------|
| MIR75C.07.001 | 1 | SILENCIADOR | 1 |
| MIR75C.07.002 | 2 | TUBO ESCAPE | 1 |
| MIR75C.07.003 | 3 | ABRAZADERA TUBO ESCAPE | 1 |
| MIR75C.07.004 | 4 | TORNILLO 3/8 x 1 1/2 NC | 11 |
| MIR75C.07.005 | 5 | CODO SALIDA ESCAPE | 1 |
| | 6 | ARANDELA GROWER 3/8 | 11 |
| | 7 | TUERCA 3/8 NC | 11 |
| MIR75C.07.008 | 8 | SOPORTE DE SILENCIADOR | 1 |
| MIR75C.07.009 | 9 | SOPORTE CODO ESCAPE | 1 |
| | 10 | ARANDELA PLANA 3/8 | 21 |
| | 11 | TORNILLO M10 x 1,5 x 16 | 4 |
| MIR75C.07.012 | 12 | ABRAZADERA CODO ESCAPE | 1 |
| | 13 | TUERCA M10 x 1,5 | 1 |

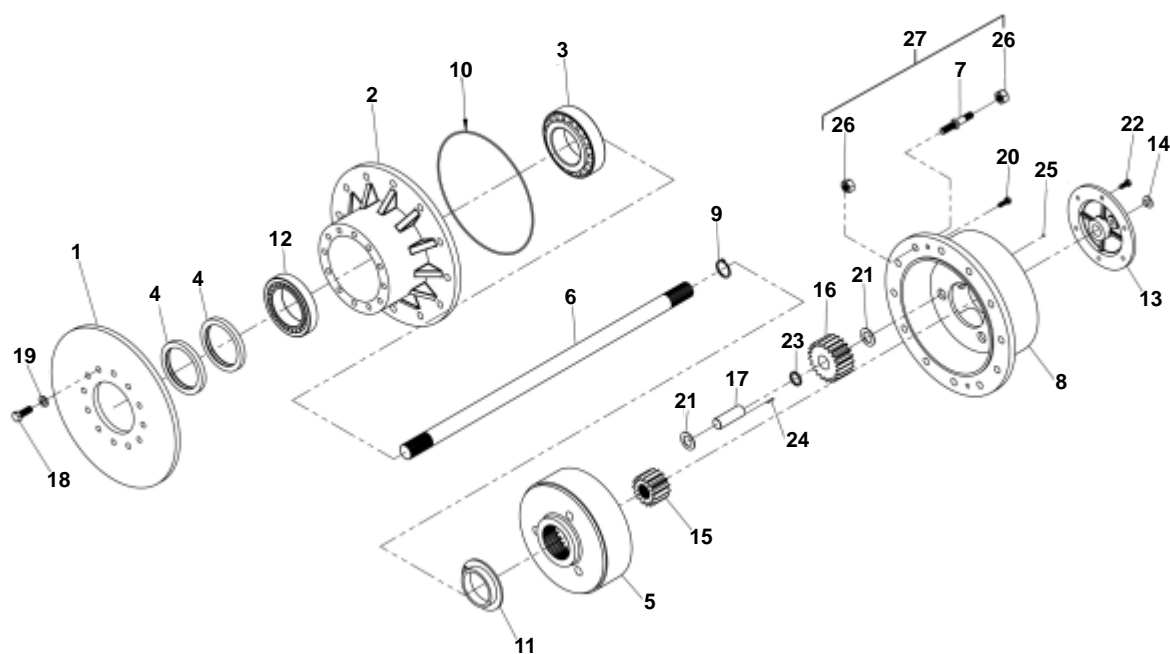
Diferencial



Diferencial

| CODIGO | Nº PIEZA | DESCRIPCION | CANT. |
|---------------|-----------------|----------------------------------|--------------|
| MIR75C.11.100 | | NUCLEO DIFERENCIAL COMPLETO R75C | |
| MIR75C.11.110 | | DIFERENCIAL COMPLETO R75C | |
| MIR75C.11.001 | 1 | PIÑON DE DIFERENCIAL | 1 |
| MIR75C.11.002 | 2 | CORONA DE DIFERENCIAL | 1 |
| MIR75C.11.003 | 3 | TAPA JAULA DIFERENCIAL | 1 |
| MIR75C.11.004 | 4 | TUERCA SOPORTE JAULA | 2 |
| MIR75C.11.005 | 5 | BANCADA JAULA DIFERENCIAL | 2 |
| MIR75C.11.006 | 6 | BASE JAULA DIFERENCIAL | 1 |
| MIR75C.11.007 | 7 | SOPORTE RODAMIENTO | 1 |
| | 8 | TORNILLO M18 x 2,5 x 90 | 4 |
| | 9 | PLACA TRABA TORNILLO | 4 |
| MIR75C.11.010 | 10 | JUNTA TAPA SALIDA DIFER. | 5 |
| MIR75C.11.011 | 11 | TAPA SOPORTE RODAM. | 1 |
| MIR75C.11.012 | 12 | RETEN 12 x 62 x 93 | 2 |
| MIR75C.11.013 | 13 | ACOPLE BARRA MANDO | 1 |
| | 14 | ARANDELA | 2 |
| | 15 | ANILLO EXTERNO 30 | 1 |
| MIR75C.11.018 | 18 | RODAMIENTO 32216 | 2 |
| MIR75C.11.019 | 19 | CARCASA NUCLEO DIFERENCIAL | 1 |
| MIR75C.11.020 | 20 | ENGRANAJE PLANETARIO | 2 |
| MIR75C.11.021 | 21 | ENGRANAJE SATELITE | 4 |
| MIR75C.11.022 | 22 | ARANDELA DE ENGR SATELITE | 4 |
| MIR75C.11.023 | 23 | CRUCETA | 1 |
| MIR75C.11.024 | 24 | TORNILLO JAULA DIFERENCIAL | 8 |
| | 25 | TUERCA M14 x 1,5 | 20 |
| | 26 | TORNILLO M12 x 1,75 x 46 | 8 |
| | 27 | ARANDELA GROWER 12 | 8 |
| | 28 | FIJADOR | 2 |
| | 29 | PLACA TRABA TORNILLO | 2 |
| MIR75C.11.030 | 30 | ARANDELA ENGR. PLANETARIO | 2 |
| MIR75C.11.031 | 31 | RODAMIENTO NUP 2306M | 1 |
| | 32 | TORNILLO M8 x 20 | 4 |
| MIR75C.11.033 | 33 | RODAMIENTO 31311 ZGZ | 2 |
| | 35 | PLACA TRABA TORNILLO | 6 |
| MIR75C.11.036 | 36 | ESPACIADOR PUNTA PIÑON | 1 |
| | 37 | PLACA TRABA TORNILLO | 4 |
| | 38 | TUERCA CASTILLO M26 x 1,5 | 1 |
| | 39 | PASADOR 4 x 40 | 1 |
| MIR75C.11.040 | 40 | TORNILLO CORONA DIFERENCIAL | 12 |
| | 41 | PLACA TRABA TORNILLO | 4 |

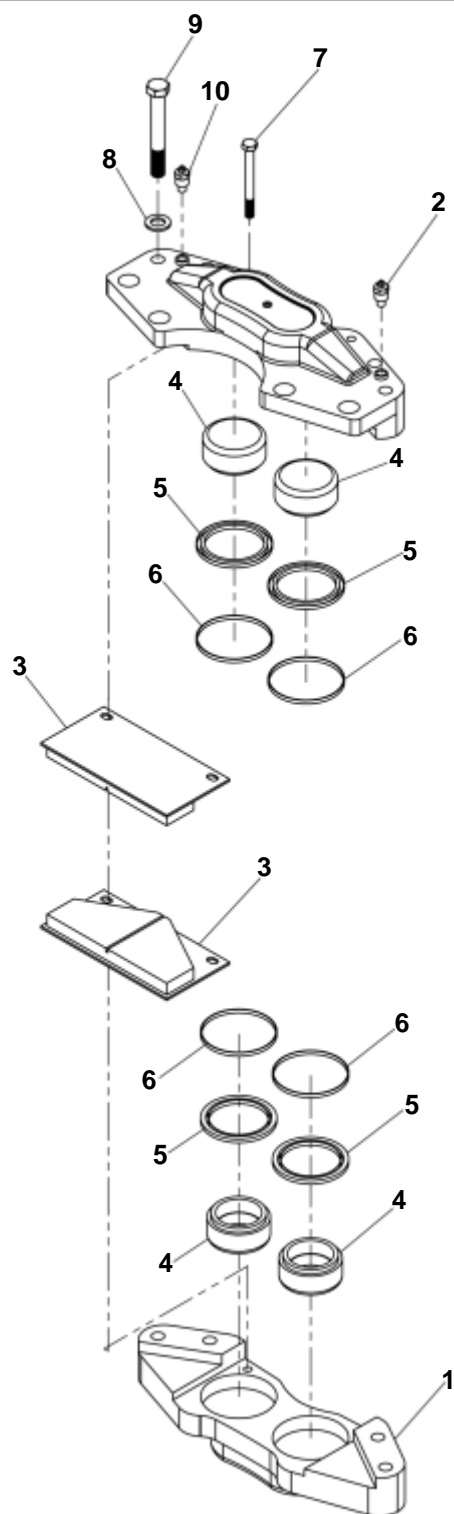
Masa reductora de rueda



Masa reductora de rueda

| CODIGO | Nº PIEZA | DESCRIPCION | CANT. |
|----------------|-----------------|---------------------------------|--------------|
| MIR75C.13.001 | 1 | DISCO DE FRENO | 1 |
| MIR75C.13.002 | 2 | SOPORTE DE TRANSPORTADOR | 1 |
| MIR75C.13.003 | 3 | RODAMIENTO 32221 | 1 |
| MIR75C.13.004 | 4 | RETEN 150 x 120 x 14 | 2 |
| MIR75C.13.005 | 5 | CORONA DE MASA REDUC R75C | 1 |
| MIR75C.13.006A | 6 | PALIER DERECHO | 2 |
| MIR75C.13.006B | 6 | PALIER IZQUIERDO | 2 |
| MIR75C.13.007 | | BULON DE RUEDA | 12 |
| MIR75C.13.008 | 8 | TRANSPORTADOR PLANETARIO | 1 |
| MIR75C.13.008B | 8 | TRANSPORTADOR PLANETARIO COMPL. | 1 |
| | 9 | ANILLO EXTERNO Ø48 | 1 |
| MIR75C.13.010 | 10 | O-RING DE MASA REDUCTORA | 1 |
| MIR75C.13.011 | 11 | TUERCA DE CORONA | 1 |
| MIR75C.13.012 | 12 | RODAMIENTO 32022 | 1 |
| MIR75C.13.013 | 13 | TAPA TRANSPORTADOR PLANET. | 1 |
| MIR75C.13.014 | 14 | TAPON DE ACEITE | 1 |
| MIR75C.13.015 | 15 | ENGRANAJE CENTRAL MASA REDUCT. | 1 |
| MIR75C.13.016 | 16 | ENGRANEJE PLANETARIO DE MASA R. | 3 |
| MIR75C.13.017 | 17 | EJE DE ENGR. PLANET. MASA | 3 |
| | 18 | TORNILLO M16 x 2 x 45 | 12 |
| | 19 | ARANDELA GROWER 16 | 12 |
| | 20 | TORNILLO M12 x 1,5 x 25 | 2 |
| MIR75C.13.021 | 21 | ARANDELA ENGR PLANET | 6 |
| | 22 | TORNILLO M10 x 1,5 x 25 | 6 |
| MIR75C.13.023 | 23 | SEPARADOR DE AGUJAS | 3 |
| MIR75C.13.024 | 24 | AGUJA DE RODAMIENTO Ø 4 x 24 | 174 |
| | 25 | BOLA Ø 6 | 3 |
| MIR75C.13.026 | 26 | TUERCA M20 x 1,5 DE RUEDA | 24 |
| MIR75C.13.027 | 27 | BULON C/TUERCA DE RUEDA R75C | |

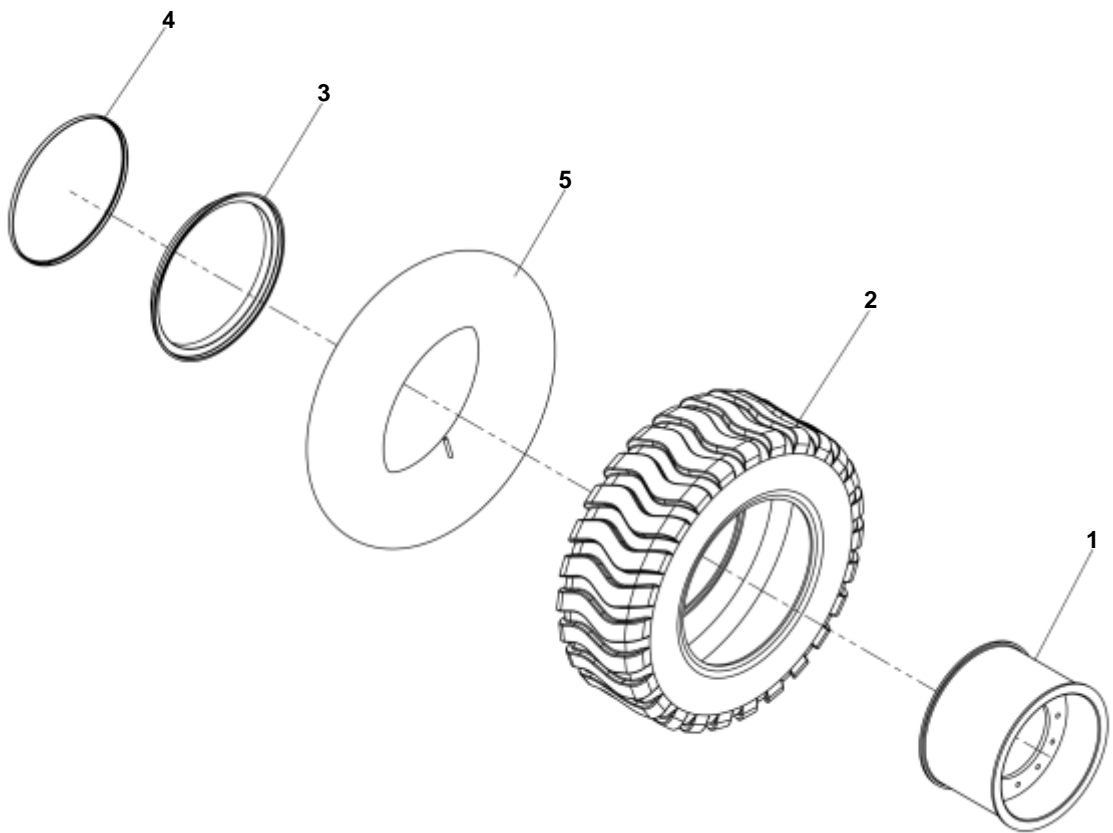
Caliper de freno



Caliper de freno

| CODIGO | Nº PIEZA | DESCRIPCION | CANT. |
|---------------|-----------------|--------------------------|--------------|
| MIR75C.15.001 | 1 | CALIPER DE FRENO | 1 |
| | 2 | ALEMITE | 1 |
| MIR75C.15.003 | 3 | PASTILLA DE FRENO | 2 |
| MIR75C.15.004 | 4 | PISTON DE FRENO | 4 |
| MIR75C.15.005 | 5 | SELLO DE PISTON FRENO | 4 |
| MIR75C.15.006 | 6 | ARO SEGURO SELLO | 4 |
| | 7 | TORNILLO M10 x 1,5 x 110 | 2 |
| | 8 | ARANDELA PLANA 10 | 4 |
| | 9 | TORNILLO M16 x 1,5 x 110 | 4 |
| | 10 | ALEMITE | 2 |

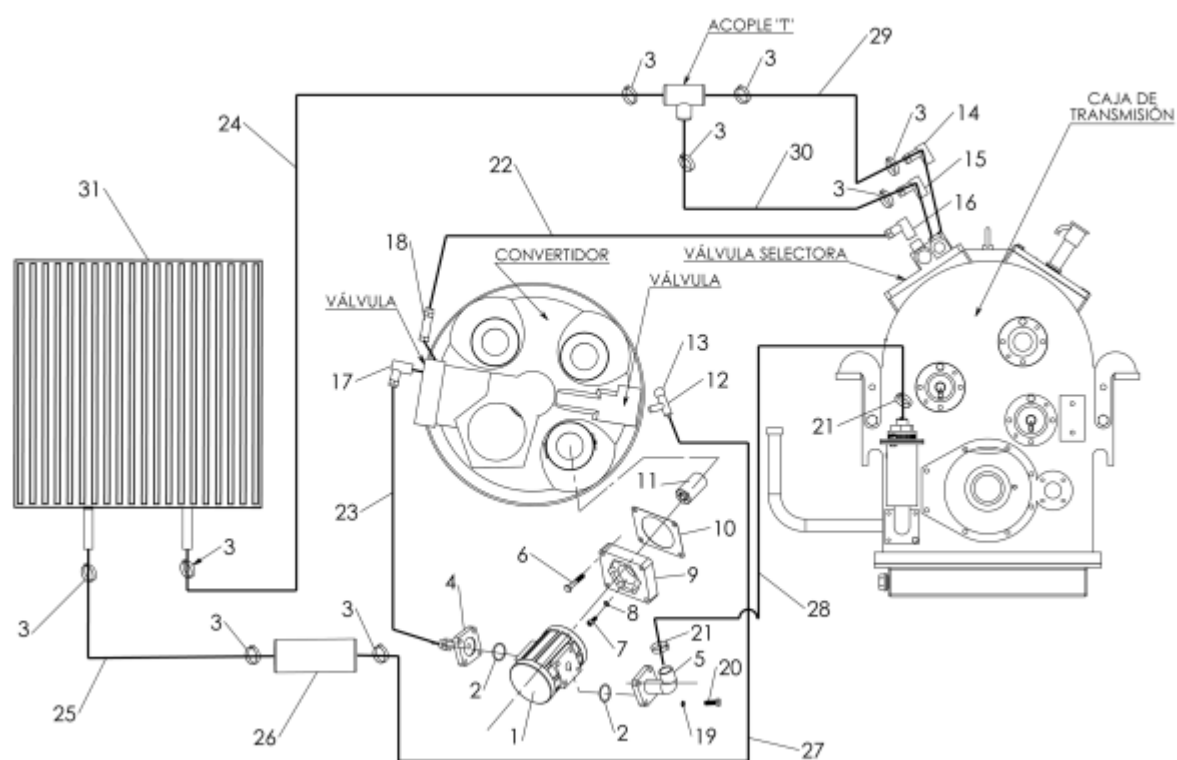
Rueda



Rueda

| CODIGO | Nº PIEZA | DESCRIPCION | CANT. |
|---------------|-----------------|----------------------|--------------|
| MIR75C.17.100 | | RUEDA COMPLETA R75C | 1 |
| MIR75C.17.001 | 1 | LLANTA | 1 |
| MIR75C.17.002 | 2 | CUBIERTA | 1 |
| MIR75C.17.003 | 3 | CAMARA | 1 |
| MIR75C.17.004 | 4 | RIBETE DE LLANTA | 1 |
| MIR75C.17.005 | 5 | ARO SEGURO DE LLANTA | 1 |
| MIR75C.17.006 | | PROTECTOR DE RUEDA | 1 |

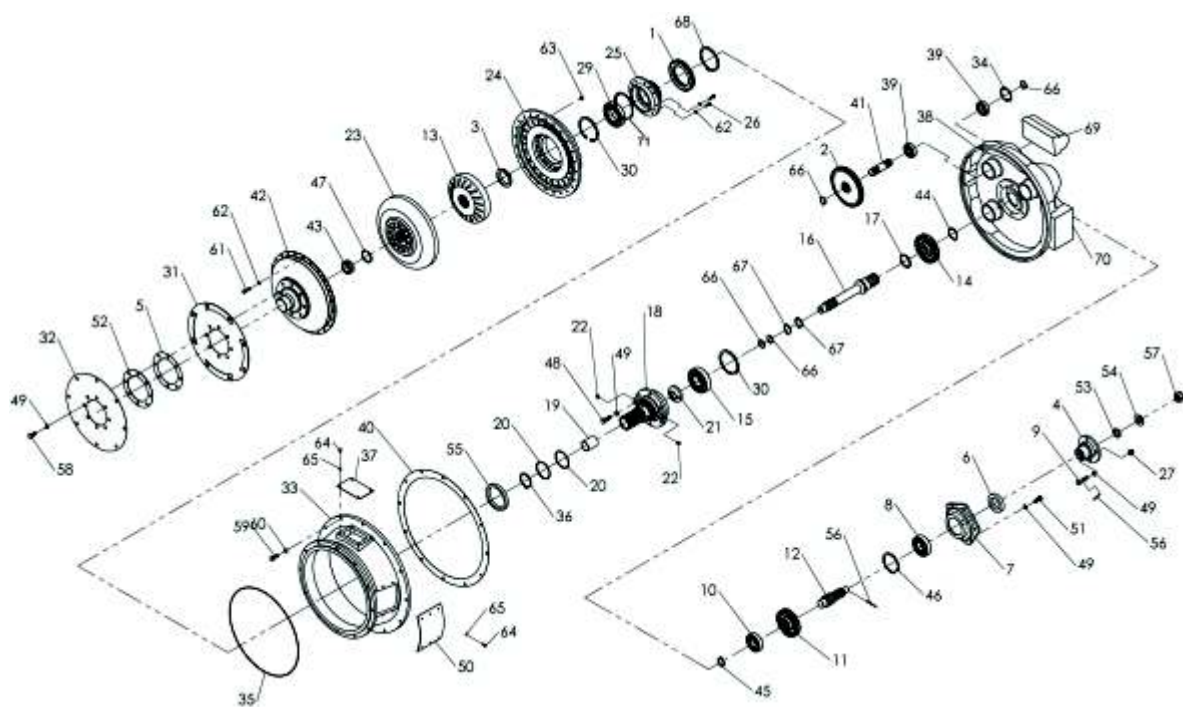
Sistema hidráulico de transmisión



Sistema hidráulico de transmisión

| CODIGO | Nº PIEZA | DESCRIPCION | CANT. |
|---------------|-----------------|-------------------------------------|--------------|
| MIR75C.20.001 | 1 | BOMBA HIDRAULICA DE TRANSMICION | 1 |
| | | KIT REPARACION BOMBAS F550/532 R75C | |
| | | BUJE EJE DE BOMBAS CBNF550/532 R75C | |
| | | RODAMIENTO P/BOMBA CBNF550/532 R75C | |
| MIR75C.20.002 | 2 | O-RING 37 x 3 | 2 |
| | 3 | ABRAZADERA | 9 |
| MIR75C.20.004 | 4 | ACOPLE ENTRADA BOMBA HIDR. | 1 |
| MIR75C.20.005 | 5 | ACOPLE SALIDA BOMBA HIDR. | 1 |
| | 6 | TORNILLO M10 x 55 | 4 |
| | 7 | TORNILLO M8 x 20 | 6 |
| | 8 | ARANDELA GROWER 8 | 6 |
| MIR75C.20.009 | 9 | ASIENTO DE BOMBA HIDR. | 1 |
| MIR75C.20.010 | 10 | JUNTA DE ASIENTO BOMBA | 1 |
| MIR75C.20.011 | 11 | BUJE CONECTOR DE BOMBA | 1 |
| MIR75C.20.012 | 12 | CONECTOR | 1 |
| MIR75C.20.013 | 13 | BULBO PRESION AC. CONVERTIDOR | 1 |
| MIR75C.20.014 | 14 | CODO CONECTOR | 1 |
| MIR75C.20.015 | 15 | CODO CONECTOR | 1 |
| MIR75C.20.016 | 16 | CODO CONECTOR | 1 |
| MIR75C.20.017 | 17 | CODO CONECTOR | 1 |
| MIR75C.20.018 | 18 | CONECTOR | 1 |
| | 19 | ARANDELA GROWER 10 | 8 |
| | 20 | TORNILLO M10 x 30 | 8 |
| | 21 | ABRAZADERA | 2 |
| MIR75C.20.022 | 22 | MANGUERA 13-2 36 Mpa | 1 |
| MIR75C.20.023 | 23 | MANGUERA 19-2 34 Mpa | 1 |
| MIR75C.20.024 | 24 | MANGUERA DE AC HIDRAULICO | 1 |
| MIR75C.20.025 | 25 | MANGUERA DE AC HIDRAULICO | 1 |
| MIR75C.20.026 | 26 | FILTRO HIDRAULICO | 1 |
| MIR75C.20.027 | 27 | MANGUERA DE AC HIDRAULICO | 1 |
| MIR75C.20.028 | 28 | MANGUERA DE AC HIDRAULICO | 1 |
| MIR75C.20.029 | 29 | MANGUERA DE AC HIDRAULICO | 1 |
| MIR75C.20.030 | 30 | MANGUERA DE AC HIDRAULICO | 1 |
| MIR75C.20.031 | 31 | RADIADOR DE ACEITE CONVERTIDOR | 1 |

Convertidor



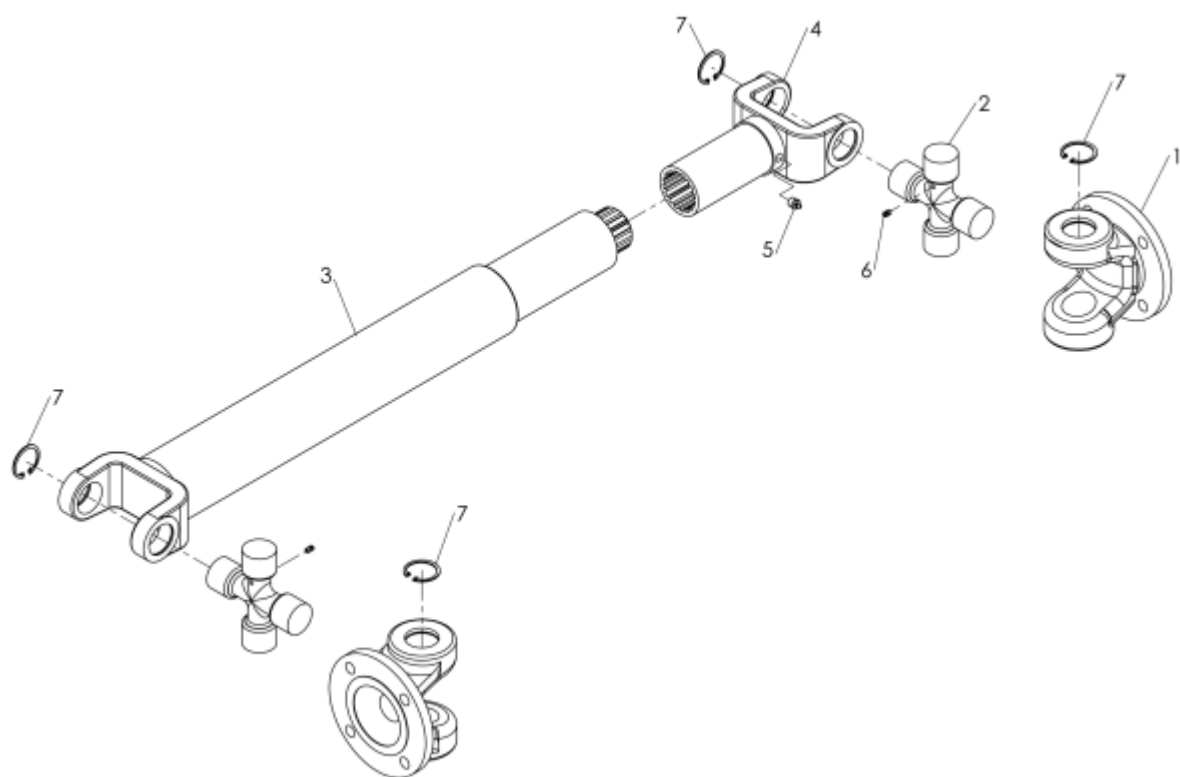
Convertidor

| CODIGO | Nº PIEZA | DESCRIPCION | CANT. |
|---------------|-----------------|-----------------------------|--------------|
| MIR75C.25.100 | | CONVERTIDOR DE TORQUE | 1 |
| MIR75C.25.001 | 1 | ENGRANAJE DE MANGA IMPULSOR | 1 |
| MIR75C.25.002 | 2 | ENGRANAJE SALIDA BOMBA | 3 |
| MIR75C.25.003 | 3 | ESPACIADOR | 1 |
| MIR75C.25.004 | 4 | CONECTOR B. MANDO | 1 |
| MIR75C.25.005 | 5 | ESPACIADOR DE PLACA | 1 |
| MIR75C.25.006 | 6 | RETEN 55 x 82 x 15 | 1 |
| MIR75C.25.007 | 7 | RIBETE DE SALIDA | 1 |
| MIR75C.25.008 | 8 | RODAMIENTO 6308 | 1 |
| | 9 | TORNILLO M12 x 1,75 x 40 | 4 |
| MIR75C.25.010 | 10 | RODAMIENTO 6307 | 1 |
| MIR75C.25.011 | 11 | ENGRANAJE SALIDA B. MANDO | 1 |
| MIR75C.25.012 | 12 | EJE SALIDA BARRA MANDO | 1 |
| MIR75C.25.013 | 13 | ESTATOR | 1 |
| MIR75C.25.014 | 14 | ENGRANAJE | 1 |
| MIR75C.25.015 | 15 | RODAMIENTO 6310 | 1 |
| MIR75C.25.016 | 16 | EJE DE SALIDA CONVERTIDOR | 1 |
| MIR75C.25.017 | 17 | ANILLO SELLO Ø 60 | 1 |
| MIR75C.25.018 | 18 | MANGA DE ESTATOR | 1 |
| MIR75C.25.019 | 19 | BUJE INTERNO DE MANGA I | 1 |
| MIR75C.25.020 | 20 | ANILLO SELLO Ø 80 | 2 |
| MIR75C.25.021 | 21 | BUJE INTERNO DE MANGA II | 1 |
| | 22 | TORNILLO M12 x 12 | 2 |
| MIR75C.25.023 | 23 | TURBINA | 1 |
| MIR75C.25.024 | 24 | IMPULSOR | 1 |
| MIR75C.25.025 | 25 | MANGA DE IMPULSOR | 1 |
| | 26 | TORNILLO M8 x 1.25 x 20 | 8 |
| | 27 | TUERCA M12 x 1,75 | 4 |
| | 28 | ANILLO EXTERNO Ø100 | 1 |
| MIR75C.25.029 | 29 | RODAMIENTO 6212 | 1 |
| | 30 | ANILLO INTERNO 110 | 2 |
| MIR75C.25.031 | 31 | PLACA ACOPLI I | 1 |
| MIR75C.25.032 | 32 | PLACA ACOPLI II | 1 |
| MIR75C.25.033 | 33 | CARCASA DE CONVERTIDOR | 1 |
| | 34 | ANILLO INTERNO Ø62 | 3 |
| MIR75C.25.035 | 35 | O-RING DE CONVERTIDOR | 1 |
| | 36 | ANILLO EXTERNO Ø60 | 1 |
| MIR75C.25.037 | 37 | TAPA INSPECCION SUPERIOR | 1 |

Convertidor

| | | | |
|----------------|----|----------------------------------|----|
| MIR75C.25.038 | 38 | TAPA DE CONVERTIDOR | 1 |
| MIR75C.25.039 | 39 | RODAMIENTO 6206 | 6 |
| MIR75C.25.040 | 40 | JUNTA TAPA CONVERTIDOR | 1 |
| MIR75C.25.041 | 41 | EJE DE ENGRANAJE | 3 |
| MIR75C.25.042 | 42 | VOLANTE CONECTOR | 1 |
| MIR75C.25.043 | 43 | RODAMIENTO 4074106 | 1 |
| | 44 | ANILLO EXTERNO Ø48 | 1 |
| | 45 | ANILLO EXTERNO Ø35 | 1 |
| | 46 | ANILLO INTERNO Ø90 | 1 |
| | 47 | ANILLO INTERNO Ø55 | 1 |
| | 48 | TORNILLO M12 x 1,75 x 40 | 6 |
| | 49 | ARANDELA GROWER 12 | 23 |
| MIR75C.25.050 | 50 | TAPA INSPECCION LATERAL | 1 |
| | 51 | TORNILLO M12 x 1,75 x 30 | 5 |
| MIR75C.25.052 | 52 | ESPACIADOR DE PLACA | 1 |
| | 53 | ARANDELA | 1 |
| | 54 | ARANDELA | 1 |
| MIR75C.25.055 | 55 | RETEN 100 x 120 x 13 | 1 |
| | 56 | PASADOR 4 x 40 | 2 |
| | 57 | TUERCA M24 x 1,5 | 1 |
| | 58 | TORNILLO M12 x 1,75 x 25 | 8 |
| | 59 | TORNILLO M10 x 1,5 x 30 | 12 |
| | 60 | ARANDELA GROWER 10 | 12 |
| | 61 | TORNILLO M8 x 1,25 x 35 | 24 |
| | 62 | ARANDELA GROWER 8 | 32 |
| | 63 | TUERCA M8 | 24 |
| | 64 | TORNILLO M6 x 1 x 10 | 10 |
| | 65 | ARANDELA GROWER 6 | 10 |
| | 66 | ANILLO EXTERNO Ø30 | 8 |
| | 67 | ANILLO EXTERNO Ø38 | 2 |
| MIR75C.25.069 | 69 | VALVULA SALIDA CONVERTIDOR R75C | 1 |
| MIR75C.25.070 | 70 | VALVULA ENTRADA CONVERTIDOR R75C | 1 |
| MI R75C.25.075 | 71 | O-Rim 130.3.1 de R75 | 1 |

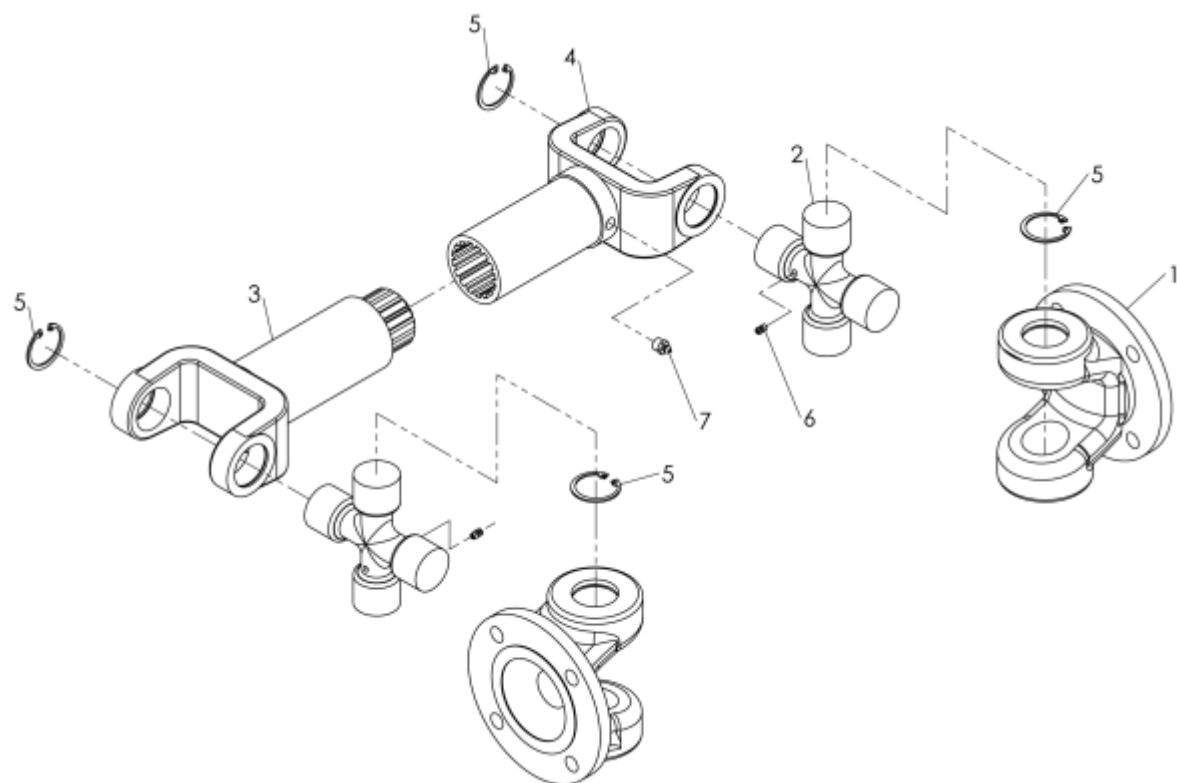
Barra de mando delantera



Barra de mando delantera

| CODIGO | Nº PIEZA | DESCRIPCION | CANT. |
|---------------|-----------------|-------------------------------|--------------|
| MIR75C.28.100 | | BARRA DE MANDO DELANTERA | 1 |
| MIR75C.28.001 | 1 | CONECTOR B. MANDO | 2 |
| MIR75C.28.002 | 2 | CRUCETA DE B. MANDO DEL- TRAS | 2 |
| | 5 | ANILLO INTERNO Ø40 | 8 |
| | 6 | ALEMITE M5 x1 | 2 |
| | 7 | ALEMITE M10 x1 | 1 |

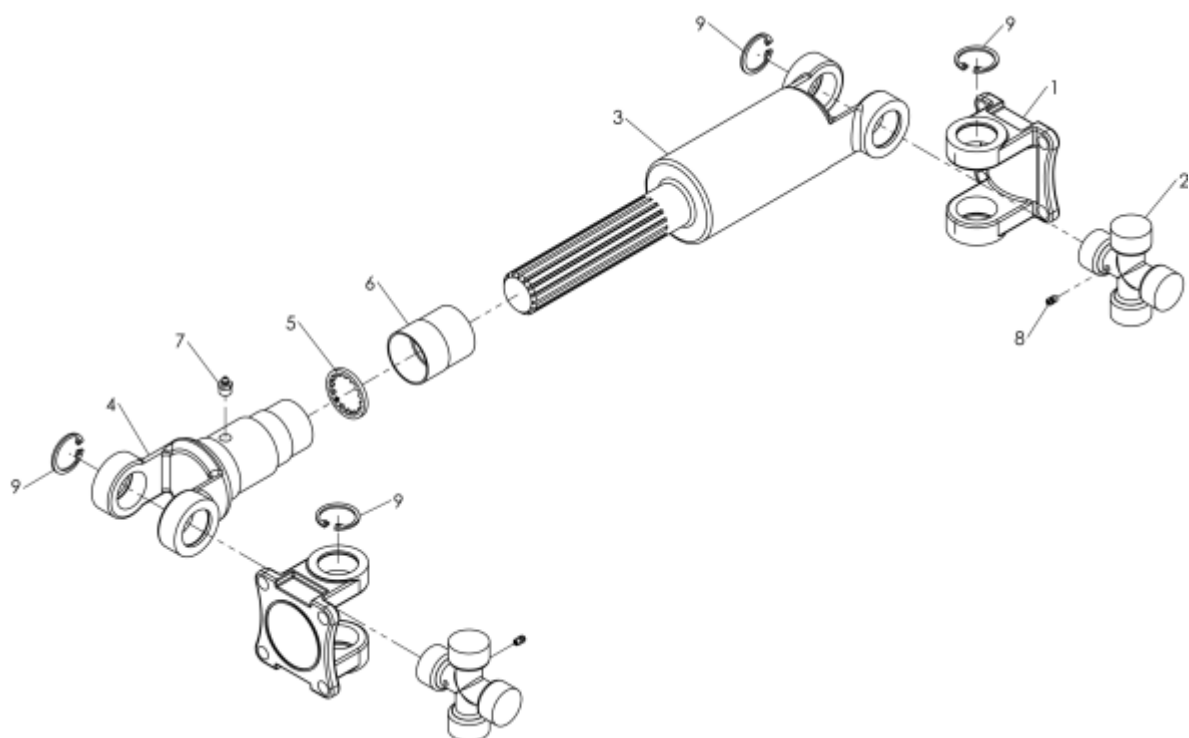
Barra de mando trasera



Barra de mando trasera

| CODIGO | Nº PIEZA | DESCRIPCION | CANT. |
|---------------|-----------------|-------------------------------|--------------|
| MIR75C.28.101 | | BARRA DE MANDO TRASERA | 1 |
| MIR75C.28.001 | 1 | CONECTOR B. MANDO | 2 |
| MIR75C.28.002 | 2 | CRUCETA DE B. MANDO DEL- TRAS | 2 |
| | 5 | ANILLO INTERNO Ø40 | 8 |
| | 6 | ALEMITE M5 x1 | 2 |
| | 7 | ALEMITE M10 x1 | 1 |

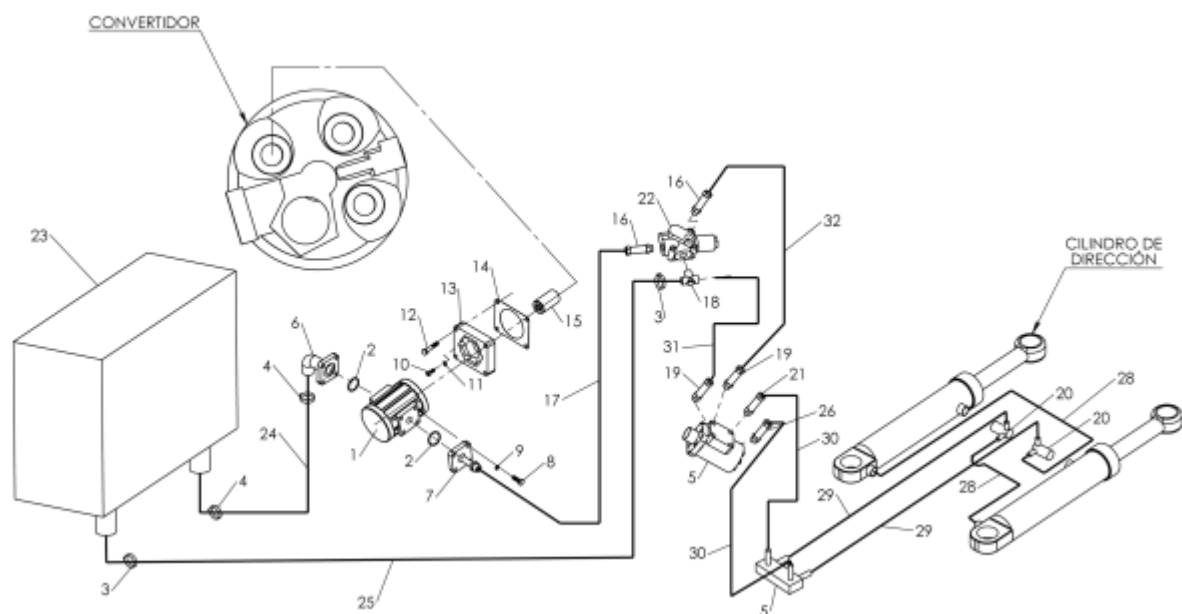
Barra de mando de transmisión



Barra de mando de transmisión

| CODIGO | Nº PIEZA | DESCRIPCION | CANT. |
|---------------|-----------------|------------------------------|--------------|
| MIR75C.28.102 | | BARRA DE MANDO PRINCIPAL | 1 |
| MIR75C.28.011 | 1 | CONECTOR B. MANDO | 2 |
| MIR75C.28.012 | 2 | CRUCETA B. MANDO TRANSMICION | 2 |
| MIR75C.28.015 | 5 | ARANDELA TOPE DE GOMA | 1 |
| MIR75C.28.016 | 6 | BUJE ROSCADO | 1 |
| | 7 | ALEMITE M10 x 1 | 1 |
| | 8 | ALEMITE M5 x 1 | 2 |
| | 9 | ANILLO INTERNO 34 | 8 |

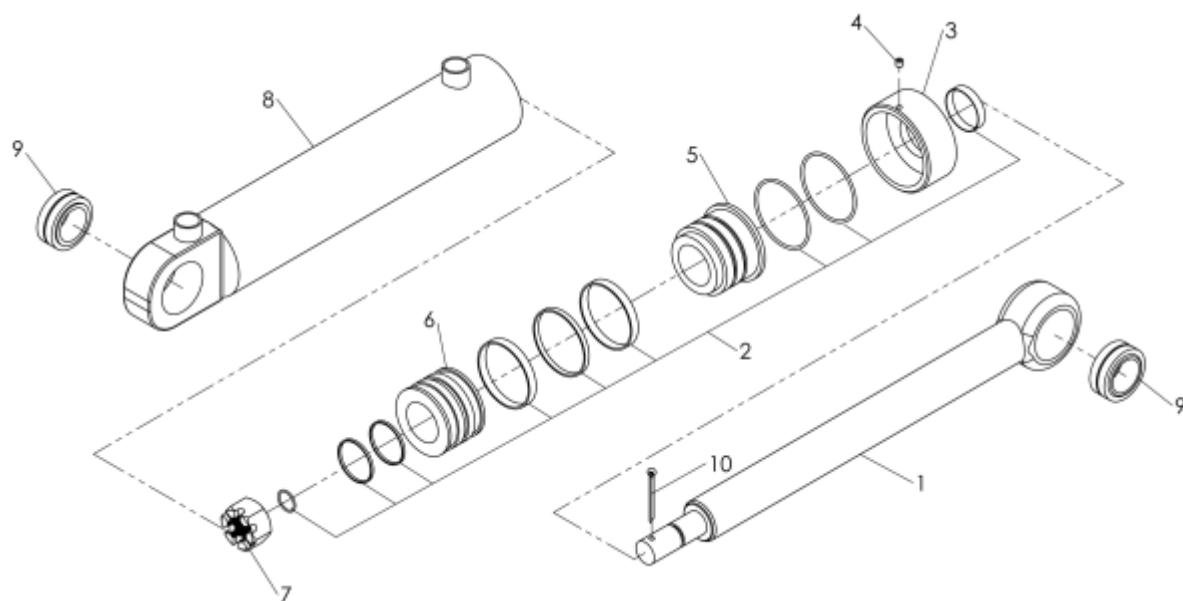
Sistema de dirección hidráulico



Sistema de dirección hidráulico

| CODIGO | Nº PIEZA | DESCRIPCION | CANT. |
|---------------|-----------------|--------------------------------|--------------|
| MIR75C.30.001 | 1 | BOMBA HIDR. DIRECCION | 1 |
| MIR75C.30.002 | 2 | O-RING 37 x 3 | 2 |
| | 3 | ABRAZADERA | 2 |
| | 4 | ABRAZADERA | 2 |
| MIR75C.30.005 | 5 | UNIDAD DIRECCION HIDRAULICA | 1 |
| MIR75C.30.006 | 6 | ACOPLE ENTRADA BOMBA DIRECC | 1 |
| MIR75C.30.007 | 7 | ACOPLE SALIDA BOMBA DIRECC | 1 |
| | 8 | TORNILLO M10 x 30 | 8 |
| | 9 | ARANDELA GROWER 10 | 8 |
| | 10 | TORNILLO M8 x 20 | 6 |
| | 11 | ARANDELA GROWER 8 | 6 |
| | 12 | TORNILLO M10 x 55 | 4 |
| MIR75C.30.013 | 13 | ASIENTO DE BOMBA | 1 |
| MIR75C.30.014 | 14 | JUNTA ASIENTO DE BOMBA | 1 |
| MIR75C.30.015 | 15 | BUJE CONECTOR DE BOMBA | 1 |
| MIR75C.30.016 | 16 | ACOPLE VALVULA DERIVADORA | 2 |
| MIR75C.30.017 | 17 | MANGUERA 13-2 36Mpa | 1 |
| MIR75C.30.018 | 18 | UNION T | 1 |
| MIR75C.30.019 | 19 | ACOPLE MANGUERA | 2 |
| MIR75C.30.020 | 20 | ACOPLE MANGUERA | 2 |
| MIR75C.30.021 | 21 | ACOPLE MANGUERA | 1 |
| MIR75C.30.022 | 22 | VALVULA DERIVADORA DE CAUDALES | 1 |
| MIR75C.30.023 | 23 | DEPOSITO DE ACEITE HIDRAULICO | 1 |
| MIR75C.30.024 | 24 | MANGUERA AC. HIDRAULICO | 1 |
| MIR75C.30.025 | 25 | MANGUERA AC. HIDRAULICO | 1 |
| MIR75C.30.026 | 26 | ACOPLE MANGUERA | 1 |
| MIR75C.30.028 | 28 | MANGUERA 13-2 36Mpa | 2 |
| MIR75C.30.029 | 29 | MANGUERA 13-2 36Mpa | 2 |
| MIR75C.30.030 | 30 | MANGUERA 13-2 36Mpa | 2 |
| MIR75C.30.031 | 31 | MANGUERA 13-2 36Mpa | 1 |
| MIR75C.30.032 | 32 | MANGUERA 13-2 36Mpa | 1 |
| MIR75C.30.033 | 33 | COMPENSADOR | 1 |

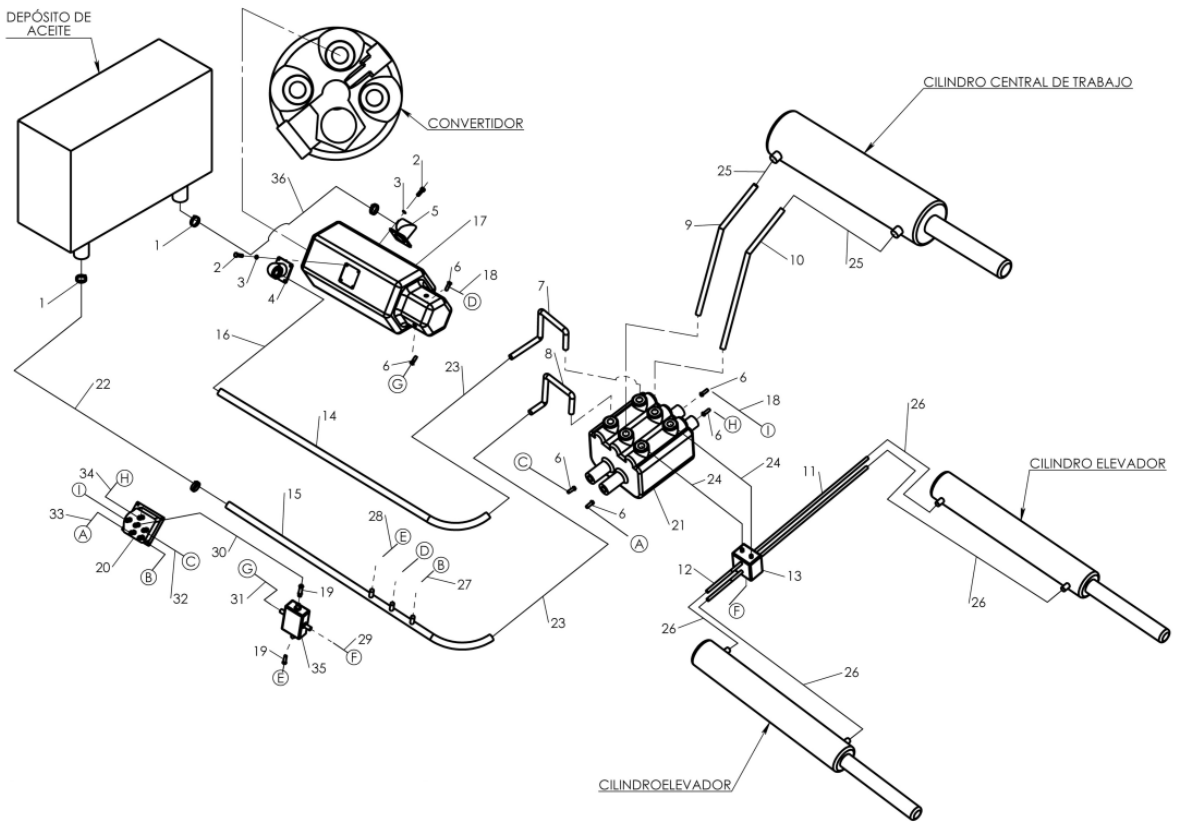
Cilindro de dirección



Cilindro de dirección

| CODIGO | Nº PIEZA | DESCRIPCION | CANT. |
|---------------|-----------------|----------------------------------|--------------|
| MIR75C.31.100 | | CILINDRO DE DIRECCION HIDR. R75C | 2 |
| MIR75C.31.001 | 1 | VASTAGO CILINDRO DIRECCION | 1 |
| MIR75C.31.002 | 2 | KIT REPARACION CILINDRO DIRECC. | 1 |
| MIR75C.31.003 | 3 | TAPA FUNDA DE CILINDRO | 1 |
| MIR75C.31.004 | 4 | TAPON DE CILINDRO | 1 |
| MIR75C.31.005 | 5 | MANGA GUIA | 2 |
| MIR75C.31.006 | 6 | PISTON CILIND. DIRECCION | 2 |
| MIR75C.31.007 | 7 | TUERCA CASTILLO | 2 |
| MIR75C.31.008 | 8 | FUNDA DE VASTAGO | 1 |
| | 9 | BUJE OSCILANTE | 2 |
| | 10 | PASADOR 5 x 56 | 1 |

Sistema hidráulico de trabajo

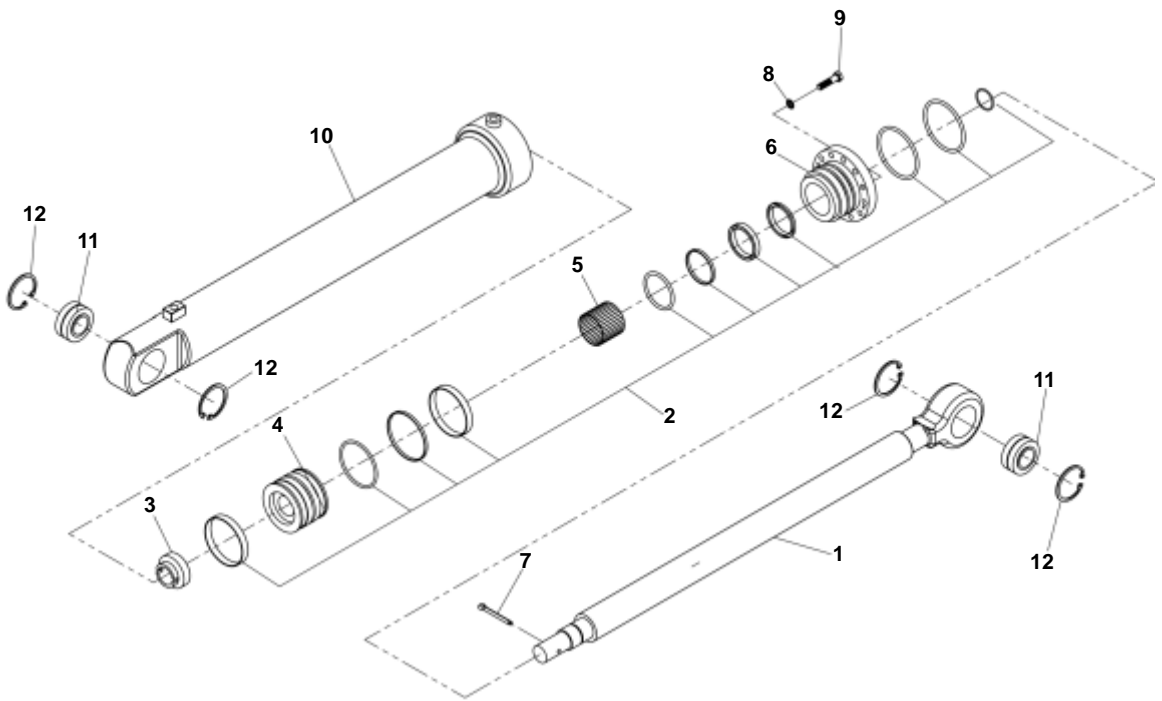


Nota: Las letras indican puntos de conexión y no los elementos que constituyen dichas conexiones.

Sistema hidráulico de trabajo

| CODIGO | Nº PIEZA | DESCRIPCION | CANT. |
|---------------|----------|------------------------------|-------|
| | 1 | ABRAZADERA | 4 |
| | 2 | TORNILLO M10 x 35 | 8 |
| | 3 | ARANDELA GROWER 10 | 8 |
| MIR75C.34.004 | 4 | ACOPLE SALIDA BOMBA TRABAJO | 1 |
| MIR75C.34.005 | 5 | ACOPLE ENTRADA BOMBA TRABAJO | 1 |
| MIR75C.34.006 | 6 | ACOPLE MANGUERA | 6 |
| MIR75C.34.007 | 7 | CAÑO ACEITE HIDRAULICO | 1 |
| MIR75C.34.008 | 8 | CAÑO ACEITE HIDRAULICO | 1 |
| MIR75C.34.009 | 9 | CAÑO ACEITE HIDRAULICO | 1 |
| MIR75C.34.010 | 10 | CAÑO ACEITE HIDRAULICO | 1 |
| MIR75C.34.011 | 11 | CAÑO ACEITE HIDRAULICO | 2 |
| MIR75C.34.012 | 12 | CAÑO ACEITE HIDRAULICO | 2 |
| MIR75C.34.013 | 13 | CAJA DE CONECCION | 1 |
| MIR75C.34.014 | 14 | CAÑO ACEITE HIDRAULICO | 1 |
| MIR75C.34.015 | 15 | CAÑO ACEITE HIDRAULICO | 1 |
| MIR75C.34.016 | 16 | MANGUERA 25-2 21Mpa | 1 |
| MIR75C.34.017 | 17 | BOMBA HIDR. DE TRABAJO | 1 |
| MIR75C.34.018 | 18 | MANGUERA 6-1 32Mpa | 2 |
| MIR75C.34.019 | 19 | ACOPLE MANGUERA | |
| MIR75C.34.020 | 20 | JOISTICK COMANDO PALA | 1 |
| MIR75C.34.021 | 21 | VALVULA MULTI -VIA | 1 |
| MIR75C.34.022 | 22 | MANGUERA AC. HIDRAULICO | 1 |
| MIR75C.34.023 | 23 | MANGUERA 25-2 21Mpa | 2 |
| MIR75C.34.024 | 24 | MANGUERA 25-2 21Mpa | 2 |
| MIR75C.34.025 | 25 | MANGUERA 25-2 21Mpa | 2 |
| MIR75C.34.026 | 26 | MANGUERA 19-2 34Mpa | 4 |
| MIR75C.34.027 | 27 | MANGUERA 6-1 32Mpa | 1 |
| MIR75C.34.028 | 28 | MANGUERA 6-1 32Mpa | 1 |
| MIR75C.34.029 | 29 | MANGUERA 6-1 32Mpa | 1 |
| MIR75C.34.030 | 30 | MANGUERA 6-1 32Mpa | 1 |
| MIR75C.34.031 | 31 | MANGUERA 6-1 32Mpa | 1 |
| MIR75C.34.032 | 32 | MANGUERA 6-1 32Mpa | 1 |
| MIR75C.34.033 | 33 | MANGUERA 6-1 32Mpa | 1 |
| MIR75C.34.034 | 34 | MANGUERA 6-1 32Mpa | 1 |
| MIR75C.34.035 | 35 | VALVULA SF8 DE JOISTICK | 1 |
| MIR75C.34.036 | 36 | MANGUERA AC. HIDRAULICO | 1 |

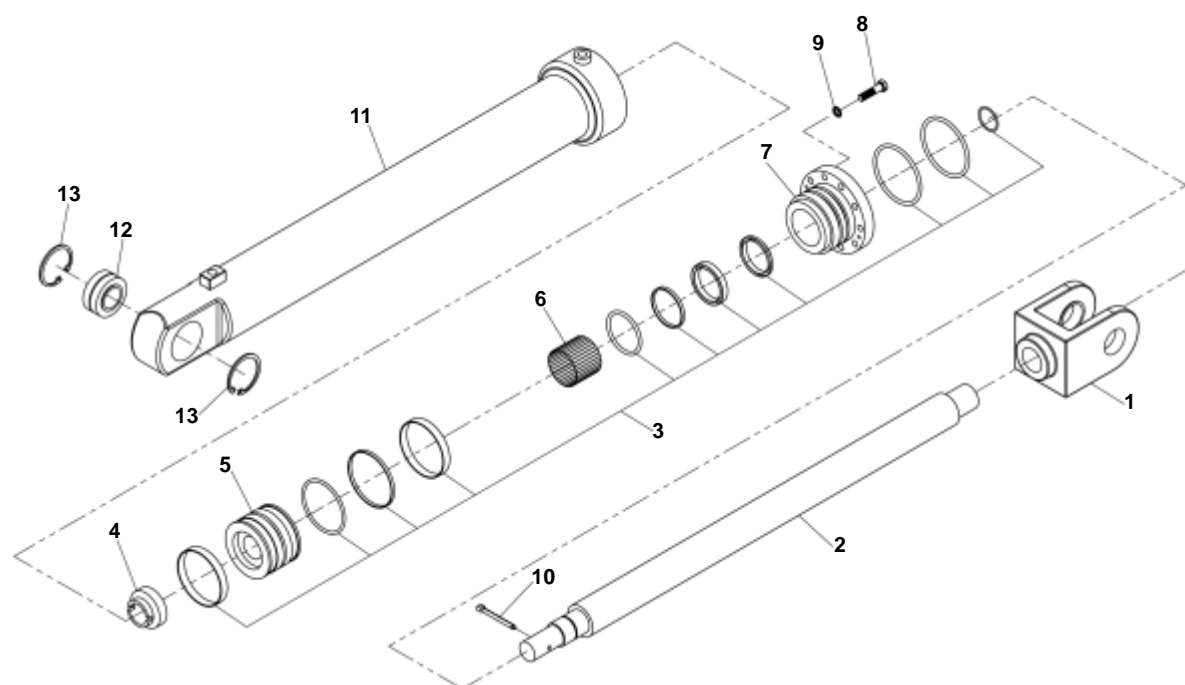
Cilindro de inclinación



Cilindro de inclinación

| CODIGO | Nº PIEZA | DESCRIPCION | CANT. |
|---------------|-----------------|-----------------------------------|--------------|
| MIR75C.35.100 | | CILINDRO DE INCLINACION | 1 |
| MIR75C.35.001 | 1 | VASTAGO CILINDRO INCLINACION | 1 |
| MIR75C.35.002 | 2 | KIT REPARACION CILIND INCLINACION | 1 |
| MIR75C.35.003 | 3 | TUERCA DE VASTAGO | 1 |
| MIR75C.35.004 | 4 | PISTON CILINDRO INCLINACION | 1 |
| MIR75C.35.005 | 5 | BUJE CILIND INCLINACION | 1 |
| MIR75C.35.006 | 6 | MANGA GUIA CILIND INCLINACION | 1 |
| | 7 | PASADOR | 1 |
| | 8 | ARANDELA | |
| | 9 | TORNILLO | |
| MIR75C.35.010 | 10 | FUNDA CILINDRO INCLINACION | 1 |
| | 11 | BUJE OSCILANTE GE60ES | 2 |
| | 12 | ARO SEGURO | 4 |

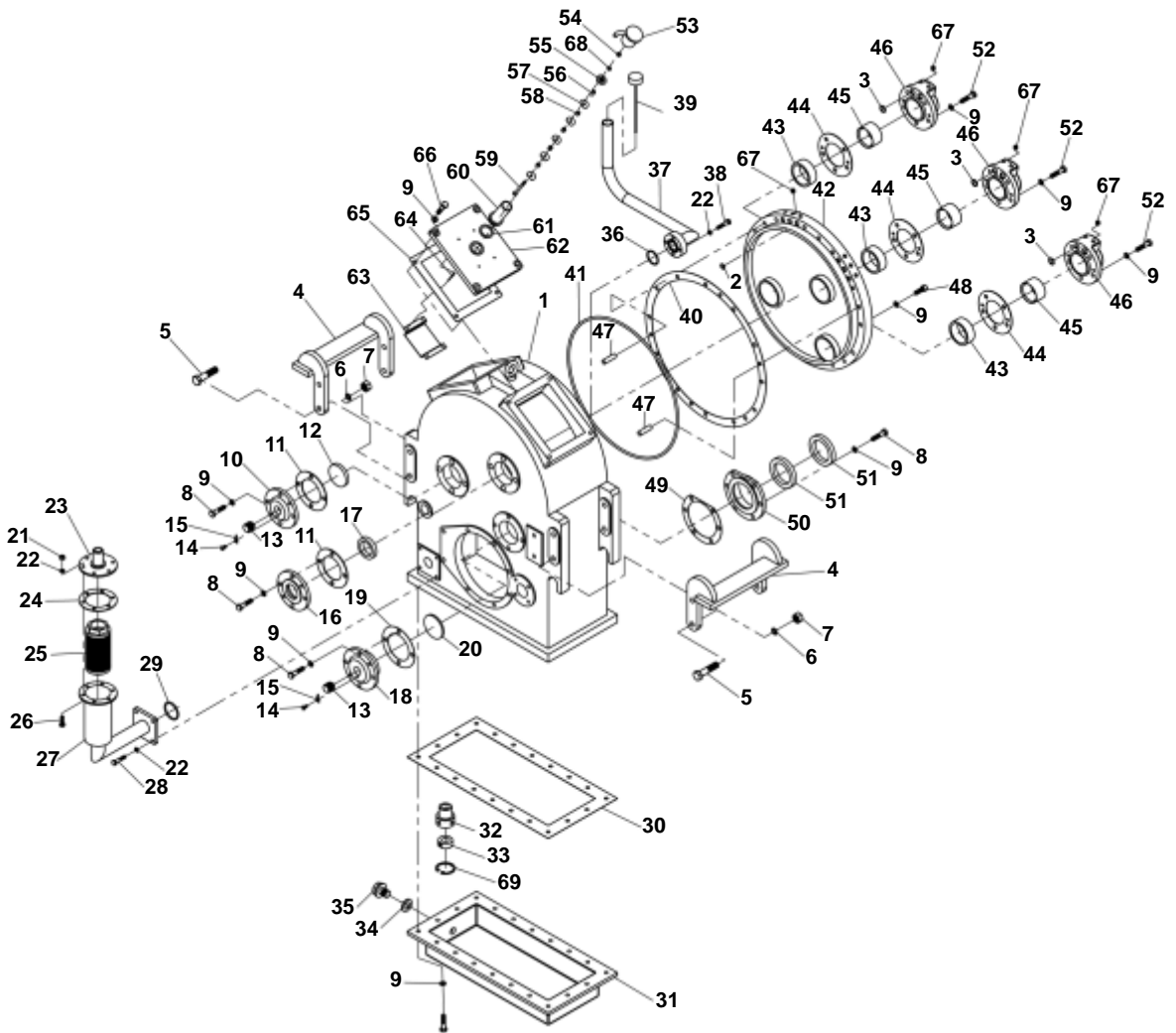
Cilindro de elevación



Cilindro de elevación

| CODIGO | Nº PIEZA | DESCRIPCION | CANT. |
|---------------|-----------------|---------------------------------|--------------|
| MIR75C.36.100 | | CILINDRO ELEVACION | 1 |
| MIR75C.36.001 | 1 | HORQUILLA ACOPLE | 1 |
| MIR75C.36.002 | 2 | VASTAGO CILINDRO ELEVACION | 1 |
| MIR75C.36.003 | 3 | KIT REPARACION CILIND ELEVACION | 1 |
| MIR75C.36.004 | 4 | TUERCA DE VASTAGO | 1 |
| MIR75C.36.005 | 5 | PISTON DE CILINDRO ELEVACION | 1 |
| MIR75C.36.007 | 7 | MANGA GUIA CILIND ELEVACION | 1 |
| | 8 | TORNILLO | |
| | 9 | ARANDELA | |
| | 10 | PASADOR | 1 |
| MIR75C.36.011 | 11 | FUNDA CILINDRO ELEVACION | 1 |
| | 12 | BUJE OSCILANTE | 1 |
| | 13 | ARO SEGURO | 4 |

Caja de transmisión



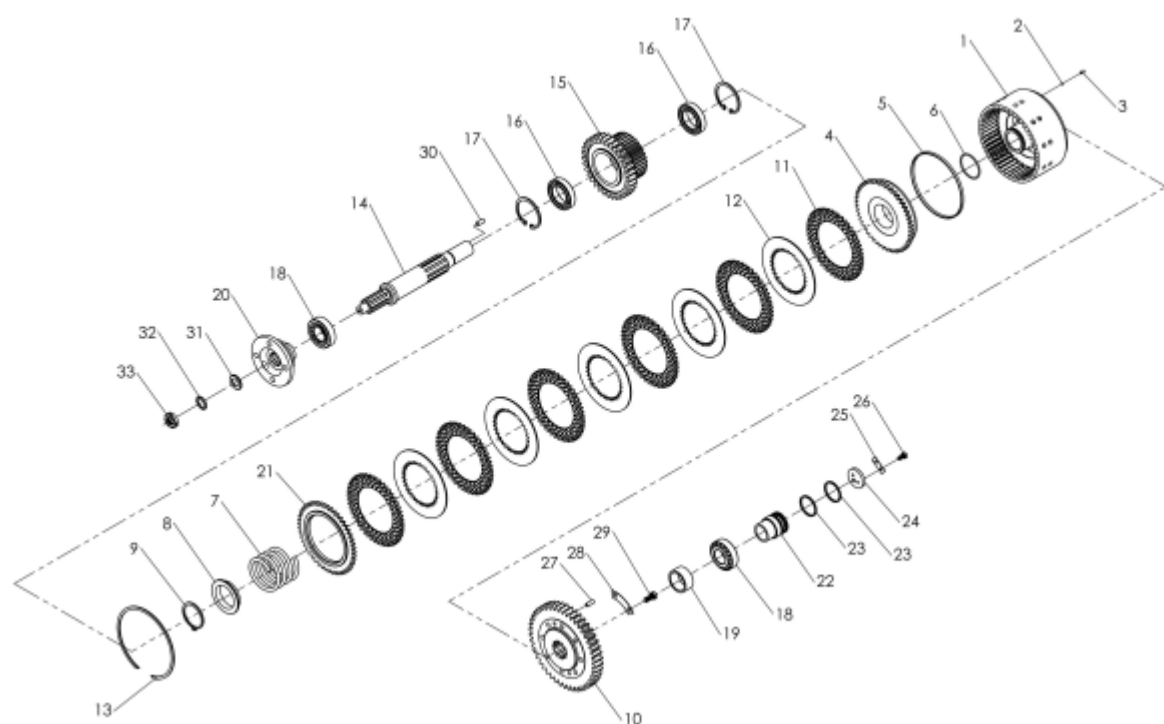
Caja de transmisión

| CODIGO | Nº PIEZA | DESCRIPCION | CANT. |
|---------------|-----------------|----------------------------|--------------|
| MIR75C.40.100 | | CAJA TRANSMISION R75C | 1 |
| MIR75C.40.001 | 1 | CARCASA CAJA TRANSMISION | 1 |
| MIR75C.40.002 | 2 | O-RING 14 x 1,78 | 6 |
| MIR75C.40.003 | 3 | O-RING 17,6 x 2,62 | 6 |
| MIR75C.40.004 | 4 | BRAZO SOPORTE C. TRANSM. | 2 |
| | 5 | TORNILLO M16 x 75 | 8 |
| | 6 | ARANDELA GROWER 16 | 8 |
| | 7 | TUERCA M16 | 8 |
| | 8 | TORNILLO M10 x 25 | 18 |
| | 9 | ARANDELA GROWER 10 | 70 |
| MIR75C.40.010 | 10 | TAPA TRASERA DE EJE I | 1 |
| MIR75C.40.011 | 11 | JUNTA TAPA TRASERA | 2 |
| MIR75C.40.012 | 12 | PLACA DE TAPA TRAS. I | 1 |
| MIR75C.40.013 | 13 | TAPON ROSCADO | 2 |
| | 14 | TORNILLO M6 x 6 | 2 |
| MIR75C.40.016 | 16 | TAPA TRASERA DE EJE II | 1 |
| MIR75C.40.017 | 17 | RETEN 62 x 45 x 12 | 1 |
| MIR75C.40.018 | 18 | TAPA TRASERA DE EJE III | 1 |
| MIR75C.40.019 | 19 | JUNTA TAPA TRASERA III | 1 |
| MIR75C.40.020 | 20 | PLACA DE TAPA TRAS. III | 1 |
| | 21 | TUERCA M8 | 6 |
| | 22 | ARANDELA GROWER 8 | 14 |
| MIR75C.40.023 | 23 | TAPA ALOJAM. FILTRO | 1 |
| MIR75C.40.024 | 24 | JUNTA ALOJAM. FILTRO | 1 |
| MIR75C.40.025 | 25 | FILTRO HIDR. CAJA TRANSM. | 1 |
| | 26 | TORNILLO M8 x 25 | 6 |
| MIR75C.40.027 | 27 | ALOJAMIENTO DE FILTRO | 1 |
| | 28 | TORNILLO M8 x 30 | 4 |
| MIR75C.40.029 | 29 | O-RING 50 x 4 | 1 |
| MIR75C.40.030 | 30 | JUNTA DE TAPA INFERIOR | 1 |
| MIR75C.40.031 | 31 | TAPA INFERIOR CAJA TRANSM. | 1 |
| MIR75C.40.032 | 32 | ALOJAMINETO DE MAGNETO | 1 |
| MIR75C.40.033 | 33 | MAGNETO | 1 |
| | 34 | ARANDELA PLANA 20 | 1 |
| MIR75C.40.035 | 35 | TAPON ROSCADO M20 x 1,5 | 1 |
| MIR75C.40.036 | 36 | O-RING 40 x 3,1 | 1 |
| MIR75C.40.037 | 37 | TUBO MEDICION ACEITE | 1 |
| | 38 | TORNILLO M8 x 25 | 4 |

Caja de transmisión

| CODIGO | Nº PIEZA | DESCRIPCION | CANT. |
|---------------|-----------------|------------------------------|--------------|
| MIR75C.40.039 | 39 | VARILLA MEDICION ACEITE CAJA | 1 |
| MIR75C.40.040 | 40 | JUNTA TAPA DELANT. CAJA | 1 |
| MIR75C.40.041 | 41 | O-RING TAPA DELANT. CAJA | 1 |
| MIR75C.40.042 | 42 | TAPA DELANTERA CAJA TRANSM. | 1 |
| MIR75C.40.043 | 43 | BUJE DE TAPA DELANTERA | 3 |
| MIR75C.40.044 | 44 | JUNTA TAPA EJE DELANT. | 3 |
| MIR75C.40.045 | 45 | BUJE DE TAPA EJE | 3 |
| MIR75C.40.046 | 46 | TAPA DE EJE DELANTERA | 3 |
| MIR75C.40.047 | 47 | PERNO 12 x 45 | 2 |
| | 48 | TORNILLO M10 x 30 | 13 |
| MIR75C.40.049 | 49 | JUNTA RIBETE SALIDA | 1 |
| MIR75C.40.050 | 50 | RIBETE SALIDA DELANTERA | 1 |
| MIR75C.40.051 | 51 | RETEN 90 x 65 x 12 | 2 |
| | 52 | TORNILLO M10 x 30 | 35 |
| MIR75C.40.053 | 53 | RESPIRADERO DE CAJA | 1 |
| MIR75C.40.061 | 61 | JUNTA CUERPO RESPIRADERO | 1 |
| MIR75C.40.062 | 62 | TAPA DE REPIRADERO | 1 |
| MIR75C.40.063 | 63 | PLACA DE RESPIRADERO | 1 |
| | 64 | REMACHE 4 x 18 | 4 |
| MIR75C.40.065 | 65 | JUNTA TAPA RESPIRADERO | 1 |
| | 66 | TORNILLO M10 X 35 | 4 |
| MIR75C.40.067 | 67 | TAPON ROSCADO | 12 |
| | 68 | ARANDELA GROWER 6 | 1 |
| | 69 | ANILLO INTERIOR Ø50 | 1 |

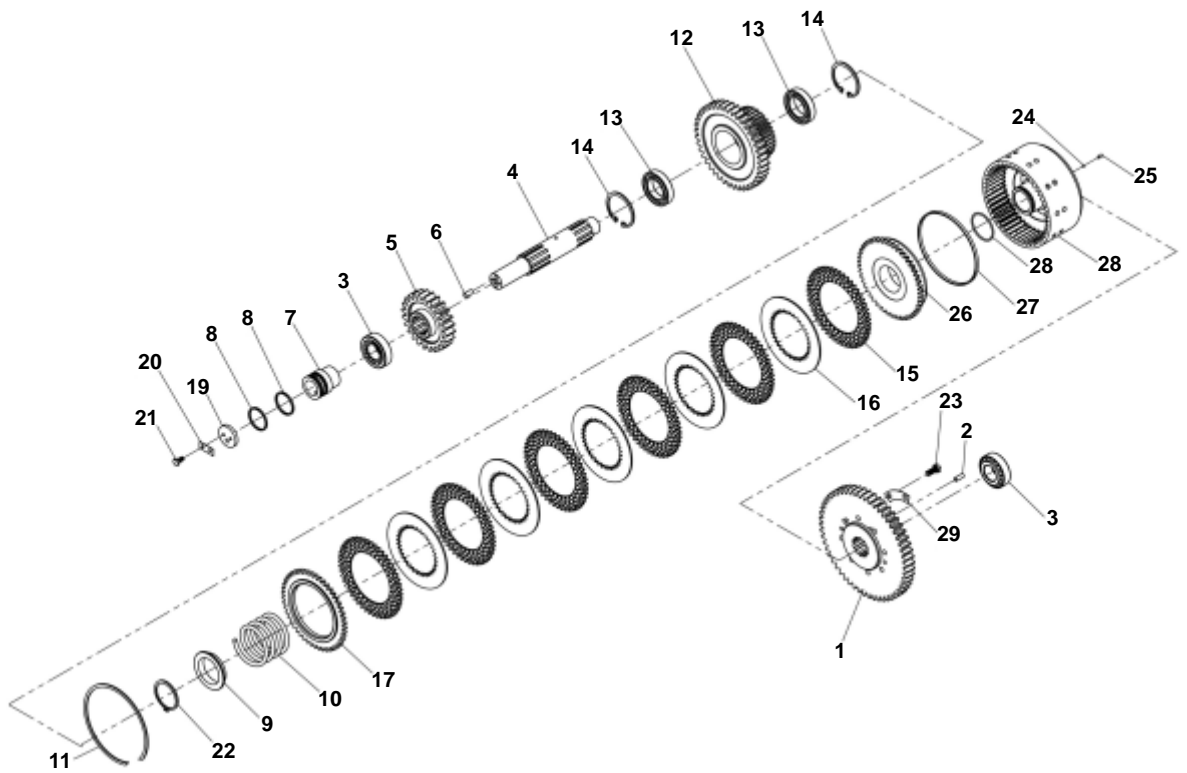
Caja entrada de transmisión



Caja entrada de transmisión

| CODIGO | Nº PIEZA | DESCRIPCION | CANT. |
|----------------|----------|------------------------------|-------|
| MIR75C.40B.001 | | CAJA ENTRADA TRANSM R75C | 1 |
| MIR75C.40B.005 | 1 | CARCASA CAJA TRANSMISION | 1 |
| MIR75C.40B.006 | 2 | BOLA Ø 5 | 1 |
| MIR75C.40B.037 | 3 | TAPON | 1 |
| MIR75C.40B.007 | 4 | PISTON EJE TRANSMISION | 1 |
| MIR75C.40B.008 | 5 | ARO SELLO DE PISTON | 1 |
| MIR75C.40B.009 | 6 | O-RING 60 x 3,1 | 1 |
| MIR75C.40B.010 | 7 | RESORTE EJE TRANSM. | 1 |
| MIR75C.40B.011 | 8 | ASIENTO DE RESORTE | 1 |
| | 9 | ANILLO EXTERIOR Ø60 | 1 |
| MIR75C.40B.013 | 10 | ENGRANAJE DOBLE EJE ENTRADA | 1 |
| MIR75C.40B.014 | 11 | DISCO EMBRAGUE | 6 |
| MIR75C.40B.015 | 12 | DISCO PRESION EMBRAGUE | 5 |
| MIR75C.40B.016 | 13 | ARO SEGURO | 1 |
| MIR75C.40B.017 | 14 | EJE ENTRADA TRANSMISION | 1 |
| MIR75C.40B.018 | 15 | ENGRANAJE DOBLE CAJA ENTRADA | 1 |
| MIR75C.40B.019 | 16 | RODAMIENTO 6009 | 2 |
| | 17 | ANILLO INTERIOR Ø75 | 2 |
| MIR75C.40B.021 | 18 | RODAMIENTO 32207 | 2 |
| MIR75C.40B.022 | 19 | BUJE ENTRADA TRANSMISION | 1 |
| MIR75C.40B.023 | 20 | CONECTOR B. MANDO | 1 |
| MIR75C.40B.024 | 21 | DISCO EXPANSOR | 1 |
| MIR75C.40B.025 | 22 | EXTREMO EJE TRANSMISION | 1 |
| MIR75C.40B.026 | 23 | ANILLO SELLO 52 x 46 x 3 | 2 |
| MIR75C.40B.027 | 24 | TAPA EJE TRANSMICION | 1 |
| MIR75C.40B.028 | 25 | PLACA TRABA TORNILLO | 1 |
| | 26 | TORNILLO M8 x 16 | 2 |
| MIR75C.40B.030 | 27 | PERNO 8 x 22 | 2 |
| | 28 | PLACA TRABA TORNILLO | 4 |
| | 29 | TORNILLO M10 x 25 | 8 |
| MIR75C.40B.033 | 30 | TAPON Ø 9 | 1 |
| | 31 | ARANDELA PLANA 20 | 1 |
| MIR75C.40B.035 | 32 | ARANDELA C/LENGÜETA | 1 |
| | 33 | TUERCA M20 x 1,5 | 1 |

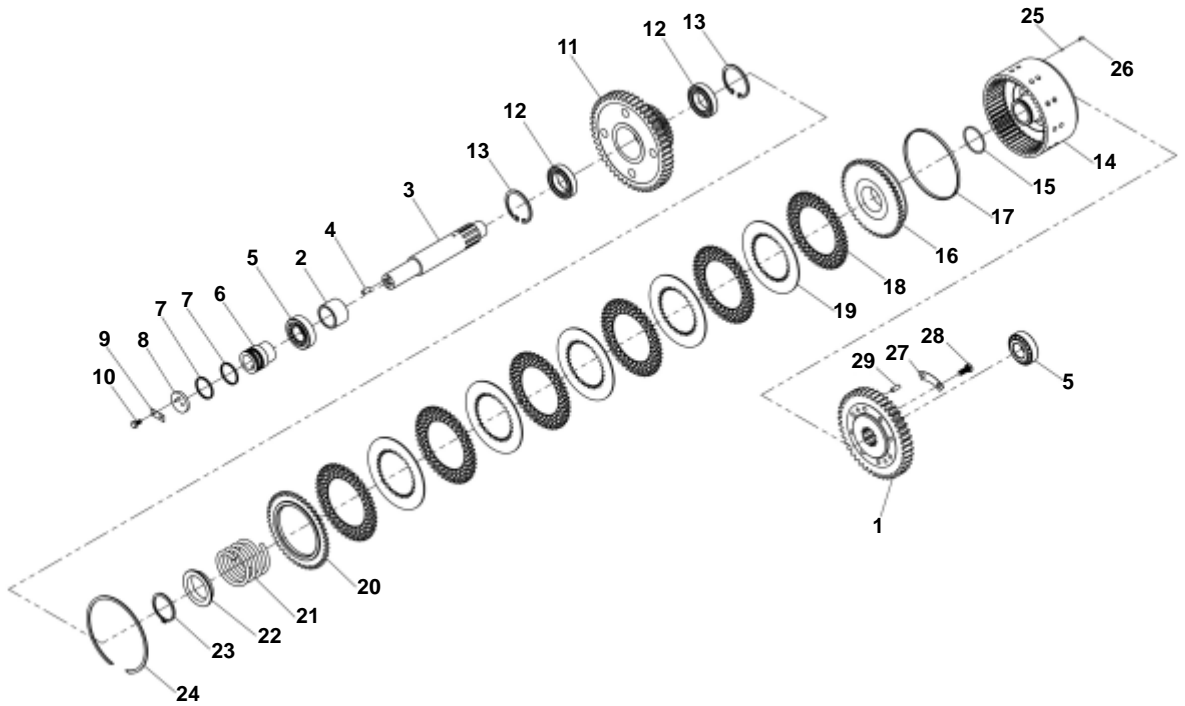
Caja media de transmisión



Caja media de transmisión

| CODIGO | Nº PIEZA | DESCRIPCION | CANT. |
|----------------|-----------------|------------------------------|--------------|
| MIR75C.40B.002 | | CAJA MEDIA TRANSMISION R75C | 1 |
| MIR75C.40B.040 | 1 | ENGRANAJE GRANDE CAJA MEDIA | 1 |
| MIR75C.40B.030 | 2 | PERNO 8 x 22 | 2 |
| MIR75C.40B.021 | 3 | RODAMIENTO 32207 | 2 |
| MIR75C.40B.041 | 4 | EJE MEDIO TRANSMISION | 1 |
| MIR75C.40B.042 | 5 | ENGRANAJE PEQUEÑO CAJA MEDIA | 1 |
| MIR75C.40B.033 | 6 | TAPON Ø 9 | 1 |
| MIR75C.40B.025 | 7 | EXTREMO EJE TRANSMISION | 1 |
| MIR75C.40B.026 | 8 | ANILLO SELLO 52 x 46 x 3 | 2 |
| MIR75C.40B.011 | 9 | ASIENTO DE RESORTE | 1 |
| MIR75C.40B.010 | 10 | RESORTE EJE TRANSM. | 1 |
| MIR75C.40B.016 | 11 | ARO SEGURO | 1 |
| MIR75C.40B.043 | 12 | ENGRANAJE DOBLE CAJA MEDIA | 1 |
| MIR75C.40B.019 | 13 | RODAMIENTO 6009 | 2 |
| | 14 | ANILLO INTERIOR Ø75 | 2 |
| MIR75C.40B.014 | 15 | DISCO EMBRAGUE | 1 |
| MIR75C.40B.015 | 16 | DISCO PRESION EMBRAGUE | 6 |
| MIR75C.40B.024 | 17 | DISCO EXPANSOR | 5 |
| MIR75C.40B.005 | 18 | CARCASA CAJA TRANSMISION | 1 |
| MIR75C.40B.027 | 19 | TAPA EJE TRANSMISION | 1 |
| | 20 | PLACA TRABA TORNILLO | 1 |
| | 21 | TORNILLO M8 x 16 | 2 |
| | 22 | ANILLO EXTERIOR Ø60 | 1 |
| | 23 | TORNILLO M10 x 25 | 8 |
| MIR75C.40B.006 | 24 | BOLA Ø 5 | 1 |
| MIR75C.40B.037 | 25 | TAPON | 1 |
| MIR75C.40B.007 | 26 | PISTON EJE TRANSMISION | 1 |
| MIR75C.40B.008 | 27 | ARO SELLO DE PISTON | 1 |
| MIR75C.40B.009 | 28 | O-RING 60 x 3,1 | 1 |
| | 29 | PLACA TRABA TORNILLO | 4 |

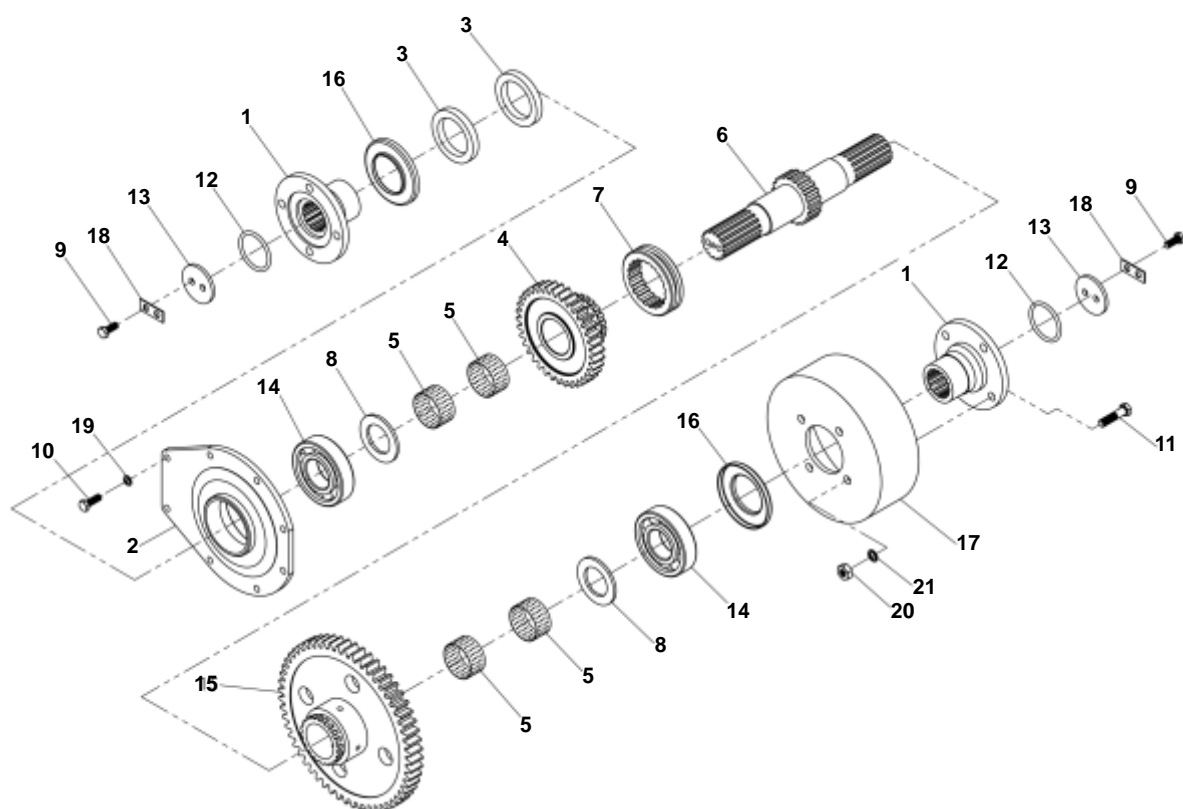
Caja de reversa de transmisión



Caja de reversa de transmisión

| CODIGO | Nº PIEZA | DESCRIPCION | CANT. |
|----------------|----------|-------------------------------|-------|
| MIR75C.40B.003 | | CAJA REVERSA TRANSMISION R75C | 1 |
| MIR75C.40B.045 | 1 | ENGRANAJE REVERSA | 1 |
| MIR75C.40B.046 | 2 | ESPACIADOR | 1 |
| MIR75C.40B.047 | 3 | EJE DE REVERSA | 1 |
| MIR75C.40B.033 | 4 | TAPON Ø 9 | 1 |
| MIR75C.40B.021 | 5 | RODAMIENTO 32207 | 2 |
| MIR75C.40B.025 | 6 | EXTREMO EJE TRANSMISION | 1 |
| MIR75C.40B.026 | 7 | ANILLO SELLO 52 x 46 x 3 | 2 |
| MIR75C.40B.027 | 8 | TAPA EJE TRANSMISION | 1 |
| MIR75C.40B.028 | 9 | PLACA TRABA TORNILLO | 1 |
| | 10 | TORNILLO M8 x 16 | 2 |
| MIR75C.40B.048 | 11 | ENGRANAJE DOBLE REVERSA | 1 |
| MIR75C.40B.019 | 12 | RODAMIENTO 6009 | 2 |
| | 13 | ANILLO INTERIOR Ø75 | 2 |
| MIR75C.40B.005 | 14 | CARCASA CAJA TRANSMISION | 1 |
| MIR75C.40B.009 | 15 | O-RING 60 x 3,1 | 1 |
| MIR75C.40B.007 | 16 | PISTON EJE TRANSMISION | 1 |
| MIR75C.40B.008 | 17 | ARO SELLO DE PISTON | 1 |
| MIR75C.40B.014 | 18 | DISCO EMBRAGUE | 6 |
| MIR75C.40B.015 | 19 | DISCO PRESION EMBRAGUE | 5 |
| MIR75C.40B.024 | 20 | DISCO EXPANSOR | 1 |
| MIR75C.40B.010 | 21 | RESORTE EJE TRANSM. | 1 |
| MIR75C.40B.011 | 22 | ASIENTO DE RESORTE | 1 |
| | 23 | ANILLO EXTERIOR Ø60 | 1 |
| MIR75C.40B.016 | 24 | ARO SEGURO | 1 |
| MIR75C.40B.006 | 25 | BOLA Ø 5 | 1 |
| MIR75C.40B.037 | 26 | TAPON | 1 |
| MIR75C.40B.031 | 27 | PLACA TRABA TORNILLO | 4 |
| | 28 | TORNILLO M10 x 25 | 8 |
| MIR75C.40B.030 | 29 | PERNO 8 x 22 | 2 |

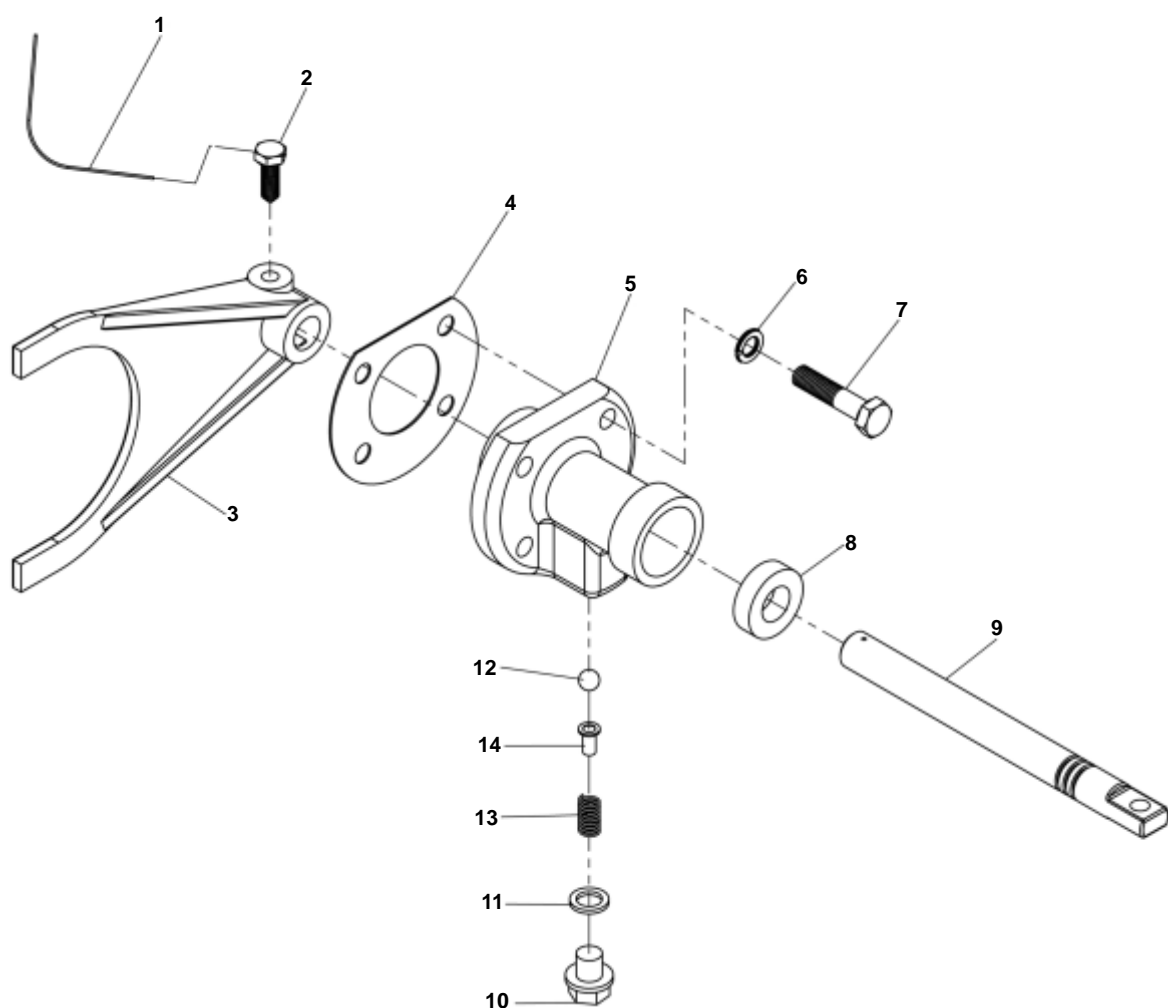
Eje salida de transmisión



Eje salida de transmisión

| CODIGO | Nº PIEZA | DESCRIPCION | CANT. |
|----------------|-----------------|---------------------------|--------------|
| MIR75C.40C.051 | 1 | CONECTOR B. MANDO | 1 |
| MIR75C.40C.052 | 2 | TAPA TRASERA SALIDA | 1 |
| MIR75C.40C.053 | 3 | RETEN 90 x 65 x 12 | 2 |
| MIR75C.40C.054 | 4 | ENGRANAJE DOBLE DE SALIDA | 1 |
| MIR75C.40C.055 | 5 | BUJE 60 x 55 x 30 | 4 |
| MIR75C.40C.056 | 6 | EJE DE SALIDA | 1 |
| MIR75C.40C.057 | 7 | ENGRANAJE BUJE | 1 |
| MIR75C.40C.058 | 8 | ARANDELA ESAPCIADORA | 2 |
| | 9 | TORNILLO M10 x 25 | 4 |
| | 10 | TORNILLO M10 x 30 | 8 |
| | 11 | TORNILLO M14 x 40 | 4 |
| MIR75C.40C.062 | 12 | O-RING 52 x 5,7 | 2 |
| MIR75C.40C.063 | 13 | PLACA DE EJE | 2 |
| MIR75C.40C.064 | 14 | RODAMIENTO 6310 | 2 |
| MIR75C.40C.065 | 15 | ENGRANAJE DE SALIDA | 1 |
| MIR75C.40C.066 | 16 | RIBETE DE CONECTOR | 2 |
| MIR75C.40C.067 | 17 | MASA DE FRENO MANO | 1 |
| | 18 | PLACA TRABA TORNILLO | 2 |
| | 19 | ARANDELA GROWER 10 | 8 |
| | 20 | TUERCA M14 | 4 |
| | 21 | ARANDELA GROWER 14 | 4 |

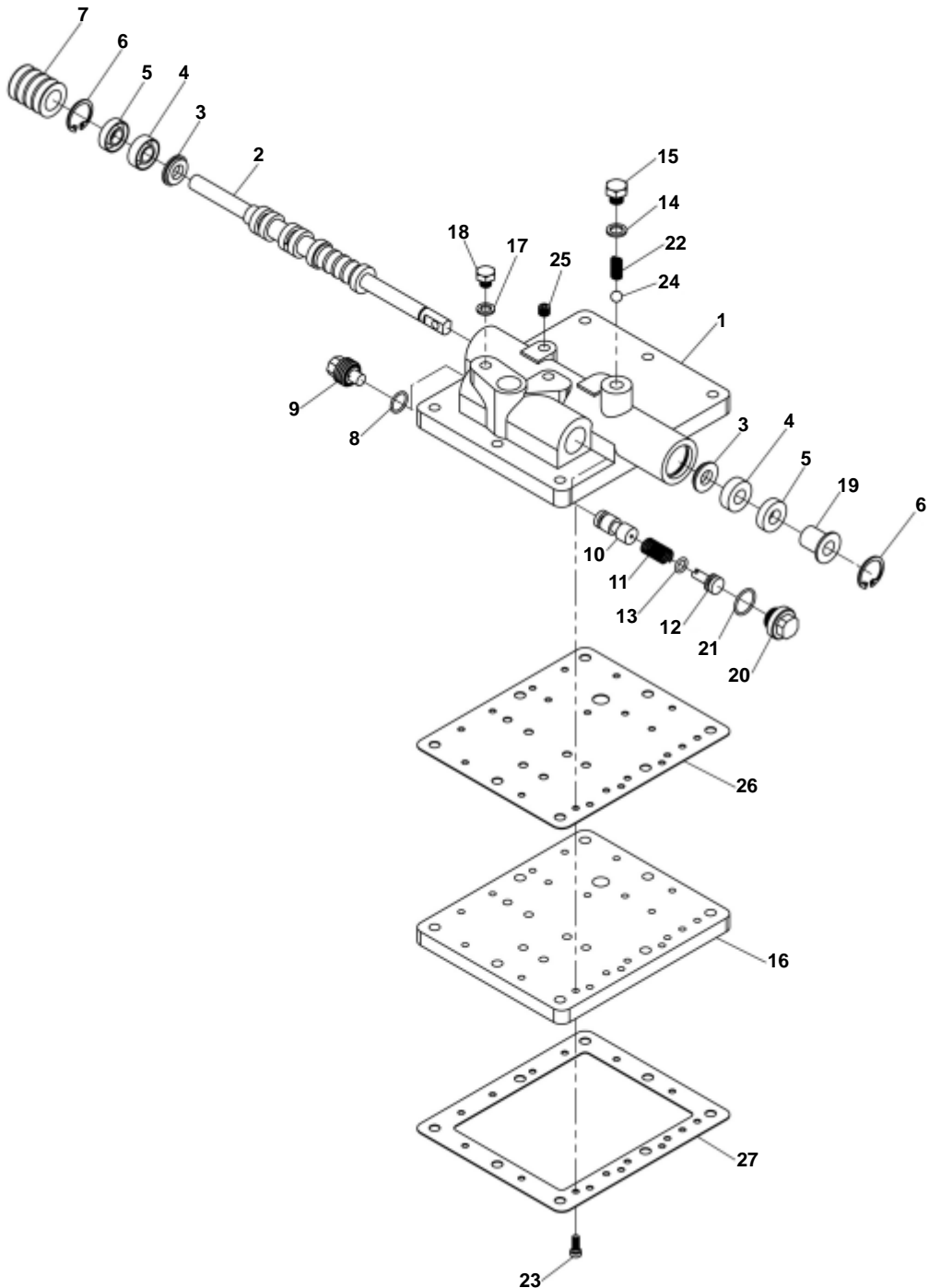
Horquilla cambio alta / baja



Horquilla cambio alta / baja

| CODIGO | Nº PIEZA | DESCRIPCION | CANT. |
|----------------|-----------------|--------------------------|--------------|
| MIR75C.40C.073 | 3 | HORQUILLA ALTA- BAJA | 1 |
| MIR75C.40C.074 | 4 | JUNTA DE SOPORTE | 1 |
| MIR75C.40C.075 | 5 | SOPORTE EJE HORQUILLA | 1 |
| | 6 | ARANDELA GROWER 10 | 4 |
| | 7 | TORNILLO M10 x 30 | 4 |
| MIR75C.40C.078 | 8 | RETEN 35 x 18 x 10 | 1 |
| MIR75C.40C.079 | 9 | EJE HORQUILLA ALTA- BAJA | 1 |
| MIR75C.40C.080 | 10 | TAPON ROSCADO M12 x 1,25 | 1 |
| | 11 | ARANDELA | 1 |
| MIR75C.40C.082 | 12 | BOLA Ø 9,5 | 1 |
| MIR75C.40C.083 | 13 | RESORTE DE BOLA ACERO | 1 |
| MIR75C.40C.084 | 14 | ASIENTO DED BOLA ACERO | 1 |

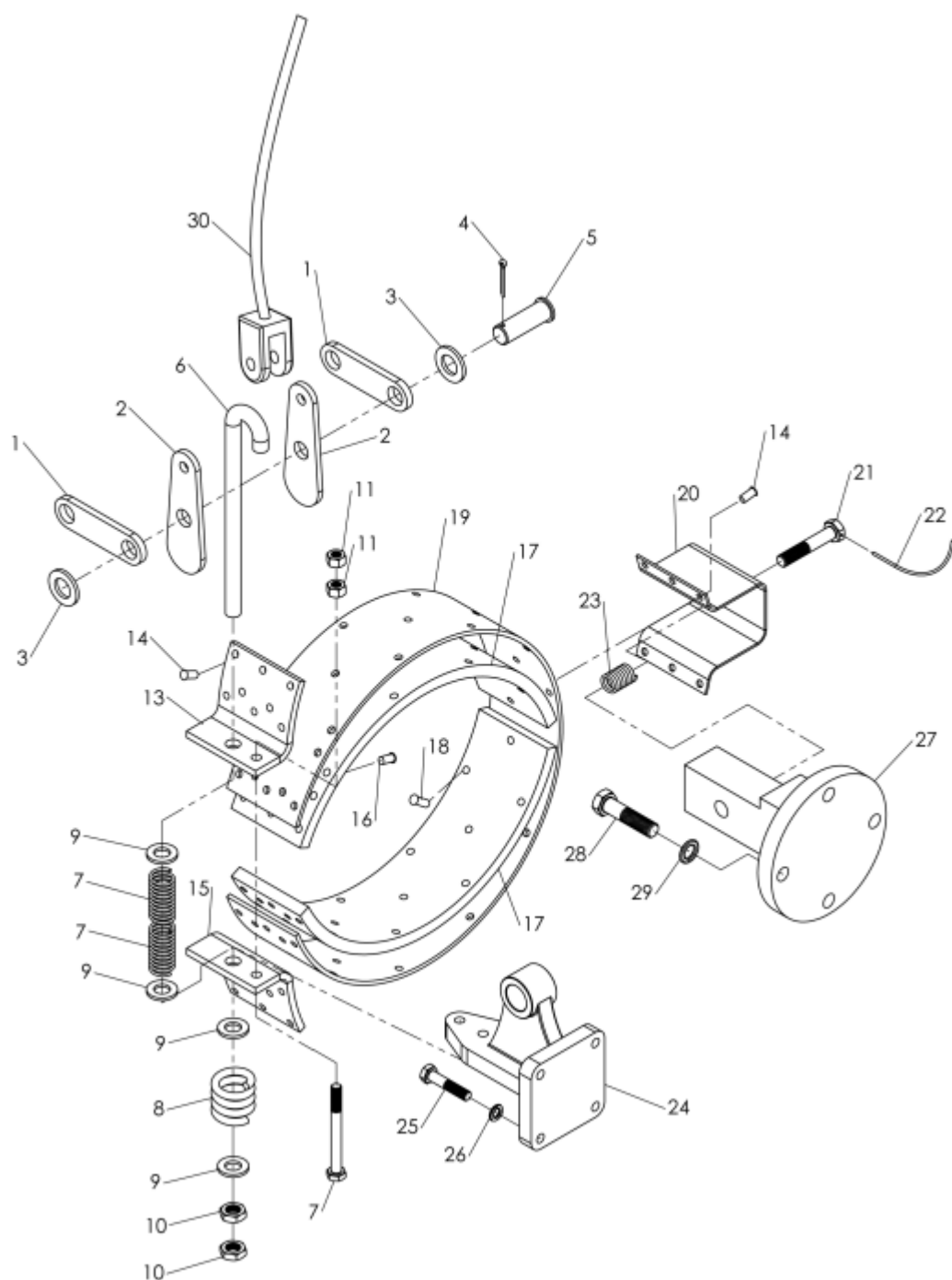
Valvula de caja transmisión



Valvula de caja transmisión

| CODIGO | Nº PIEZA | DESCRIPCION | CANT. |
|---------------|-----------------|----------------------------------|--------------|
| MIR75C.41.100 | | VALVULA CONTROL TRANSMISION R75C | |
| MIR75C.41.001 | 1 | CARCASA VALVULA TRANSMISION | 1 |
| MIR75C.41.002 | 2 | VASTAGO MOVIL | 1 |
| MIR75C.41.003 | 3 | ARANDELA GUIA | 2 |
| MIR75C.41.004 | 4 | RETEN FB14 x 30 x 10 | 2 |
| MIR75C.41.005 | 5 | RETEN FB14 x 30 x 8 | 2 |
| | 6 | ANILLO INTERNO Ø30 | 2 |
| MIR75C.41.007 | 7 | PISTON VALVULA TRANSM. | 1 |
| MIR75C.41.008 | 8 | O-RING Ø17 x 22 | 1 |
| MIR75C.41.009 | 9 | TAPON DE ACEITE VALVULA | 1 |
| MIR75C.41.010 | 10 | CARRETE DE VALVULA | 1 |
| MIR75C.41.011 | 11 | RESORTE DE VALVULA | 1 |
| MIR75C.41.012 | 12 | TAPON DE CARRETE | 1 |
| MIR75C.41.013 | 13 | O-RING Ø11 x 16 | 1 |
| MIR75C.41.014 | 14 | JUNTA DE TAPON | 1 |
| | 15 | TORNILLO M12 x 1,25 x 10 | 1 |
| MIR75C.41.016 | 16 | PLACA DE VALVULA TRANSM. | 1 |
| MIR75C.41.017 | 17 | JUNTA DE TAPON | 1 |
| | 18 | TORNILLO M10 x 1 x 9 | 1 |
| MIR75C.41.020 | 20 | TAPON DE ACEITE VALVULA | 1 |
| MIR75C.41.021 | 21 | O-RING Ø 22 x 26 | 1 |
| MIR75C.41.022 | 22 | RESORTE DE VALVULA | 1 |
| | 23 | TORNILLO M6 x 1 x 16 | 15 |
| MIR75C.41.024 | 24 | BOLA Ø 9,5 | 1 |
| MIR75C.41.025 | 25 | TAPON M10 x 1 x 8 | 1 |
| MIR75C.41.026 | 26 | JUNTA BASE DE VALVULA | 1 |
| MIR75C.41.027 | 27 | JUNTA VALVULA TRANSMISION | 1 |

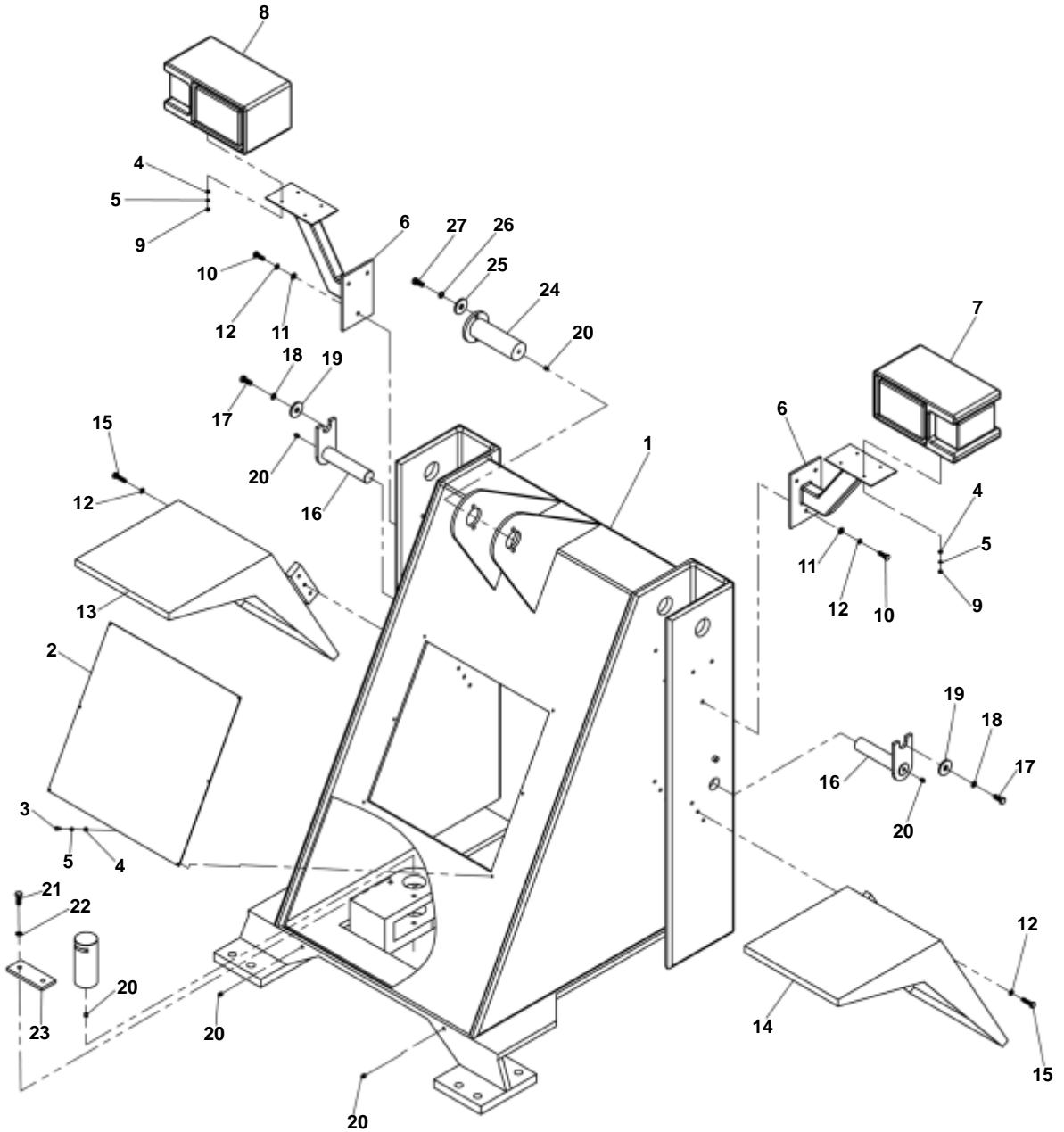
Freno de mano



Freno de mano

| CODIGO | Nº PIEZA | DESCRIPCION | CANT. |
|---------------|-----------------|---------------------------|--------------|
| MIR75C.42.100 | | FRENO DE MANO | 1 |
| MIR75C.42.006 | 6 | TORNILLO CIERRE DE ZUNCHO | 1 |
| MIR75C.42.007 | 7 | RESORTE | 2 |
| MIR75C.42.008 | 8 | RESORTE | 1 |
| MIR75C.42.009 | 9 | ARANDELA PLANA 12 | 4 |
| | 10 | TUERCA M12 x 1,25 | 2 |
| | 11 | TUERCA M8 | 2 |
| | 12 | TORNILLO M8 x 75 | 1 |
| MIR75C.42.013 | 13-15-19-20 | ZUNCHO DE FRENO MANO | 1 |
| MIR75C.42.017 | 17 | CINTA DE FRENO MANO | 2 |
| | 21 | TORNILLO M10 x 55 | 1 |
| MIR75C.42.024 | 24 | SOPORTE FRENO MANO DER. | 1 |
| | 25 | TORNILLO M8 x 25 | 4 |
| | 26 | ARANDELA GROWER 8 | 4 |
| MIR75C.42.027 | 27 | SOPOTE FRENO MANO IZQ. | 1 |
| | 28 | TORNILLO M12 x 30 | 4 |
| | 29 | ARANDELA GROWER 12 | 4 |
| MIR75C.42.030 | 30 | CABLE FRENO MANO R75C | 1 |

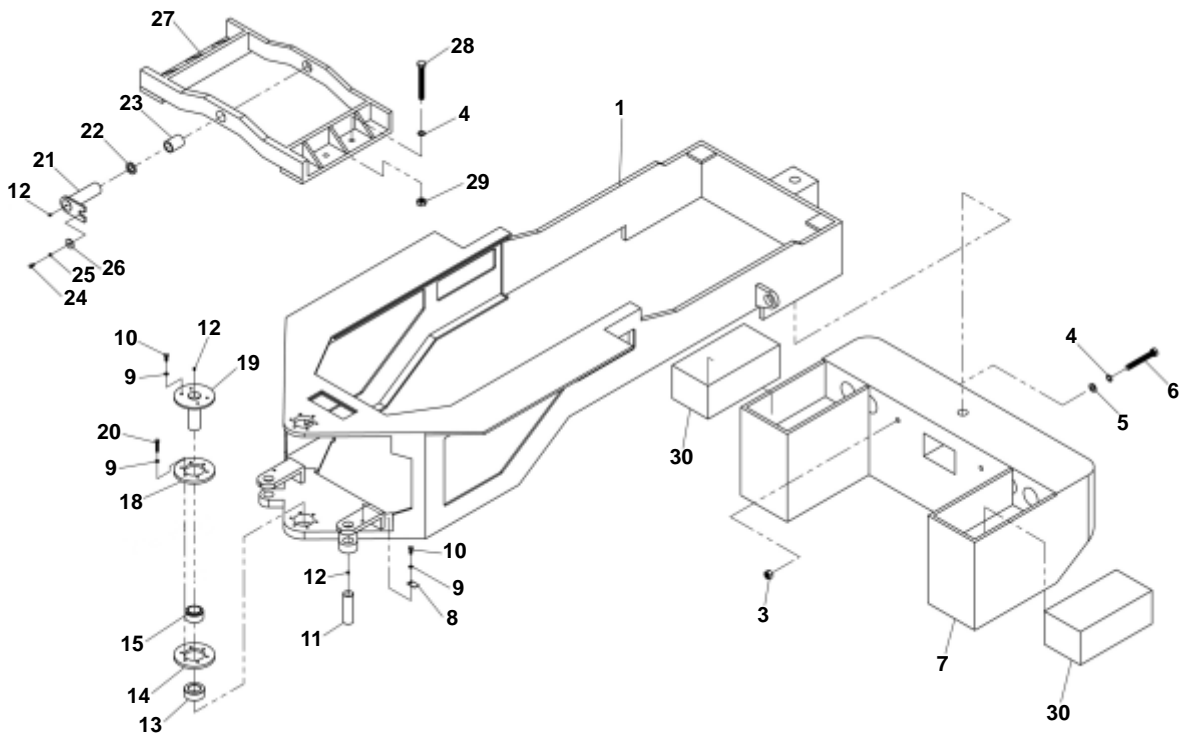
Chasis delantero



Chasis delantero

| CODIGO | Nº PIEZA | DESCRIPCION | CANT. |
|---------------|-----------------|------------------------------------|--------------|
| MIR75C.45.001 | 1 | CHASIS DELANTERO | 1 |
| MIR75C.45.002 | 2 | PLACA TAPA DE CHASIS | 1 |
| | 3 | TORNILLO M6 x 16 | 6 |
| | 4 | ARANDELA PLANA 6 | 14 |
| | 5 | ARANDELA GROWER 6 | 14 |
| MIR75C.45.006 | 6 | SOPORTE FARO TORRE | 2 |
| MIR75C.45.007 | 7 | FARO DE TORRE DER. | 1 |
| MIR75C.45.008 | 8 | FARO DE TORRE IZQ. | 1 |
| | 9 | TUERCA M6 | 8 |
| | 10 | TORNILLO M10 x 30 | 6 |
| | 11 | ARANDEL APLANA 10 | 6 |
| | 12 | ARANDELA GROWER 10 | 12 |
| MIR75C.45.013 | 13 | GUARDABARRO DELANT. DER. | 1 |
| MIR75C.45.014 | 14 | GUARDABARRO DELANT. IZQ. | 1 |
| | 15 | TORNILLO M10 x 40 | 6 |
| MIR75C.45.016 | 16 | PERNO CILINDRO ELEVACION | 2 |
| | 17 | TORNILLO M12 x 30 | 2 |
| | 18 | ARANDELA GROWER 12 | 2 |
| | 19 | ARANDELA | 2 |
| | 20 | ALEMITE M10 x 1 | 4 |
| | 21 | TORNILLO | 4 |
| | 22 | ARANDELA | 4 |
| MIR75C.45.023 | 23 | PLACA TRABA PERNO | 2 |
| MIR75C.45.024 | 24 | PERNO CILINDRO INCLINACION R75C | 1 |
| | 25 | ARANDELA | 2 |
| | 26 | ARANDELA | 2 |
| | 27 | TORNILLO | 2 |
| MIR75C.45.028 | 28 | PERNO DELANT CILINDRO DIRECC. R75C | 2 |

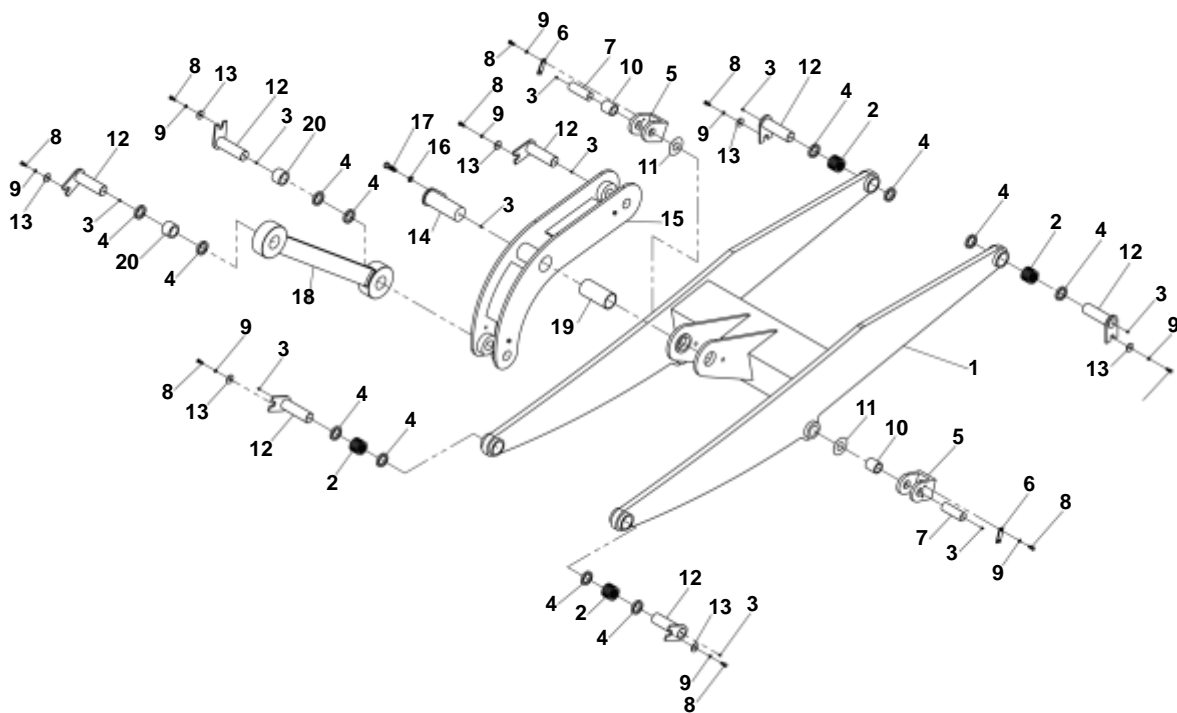
Chasis central



Chasis central

| CODIGO | Nº PIEZA | DESCRIPCION | CANT. |
|---------------|-----------------|-------------------------------------|--------------|
| MI75C.46.001 | 1 | CHASIS CENTRAL | 1 |
| MI75C.46.002 | 2 | BATERIA | |
| | 3 | TUERCA M24 | 2 |
| | 4 | ARANDELA GROWER 24 | 6 |
| | 5 | ARANDELA PLANA 24 | 2 |
| | 6 | TORNILLO M24 x 180 | 2 |
| MI75C.46.007 | 7 | CONTRAPESO TRASERO | 1 |
| MI75C.46.008 | 8 | PLACA TRABA PERNO | 2 |
| | 9 | ARANDELA GROWER 12 | 28 |
| | 10 | TORNILLO M12 x 30 | 12 |
| MI75C.46.011 | 11 | PERNO TRASERO CILINDRO DIRECCION | 2 |
| | 12 | ALEMITE M10 x 1 | 6 |
| | 13 | BUJE PLASTICO | 2 |
| MI75C.46.014 | 14 | ARANDELA INF. UNION CHASIS | 2 |
| | 15 | BUJE OSCILANTE GE60ES | 2 |
| MI75C.46.016 | 16 | LUZ DE SOP | 2 |
| MI75C.46.017 | 17 | LUZ DE GIRO | 2 |
| MI75C.46.018 | 18 | ARANDELA SUP. UNION CHASIS | 2 |
| MI75C.46.019 | 19 | PERNO UNION CHASIS | 2 |
| | 20 | TORNILLO | 4 |
| MI75C.46.021 | 21 | PERNO DE BALANCIN, CHASIS TRAS R75C | 2 |
| | 23 | BUJE PLASTICO | 2 |
| | 24 | TORNILLO M10 x 20 | 2 |
| | 25 | ARANDELA GROWER 10 | 2 |
| | 26 | ARANDELA | 2 |
| MI75C.46.027 | 27 | ASIEN TO DIFERENCIAL TASERO | 1 |
| | 28 | TORNILLO M24 x 2 x 220 | 4 |
| | 29 | TUERCA M24 x 2 | 4 |

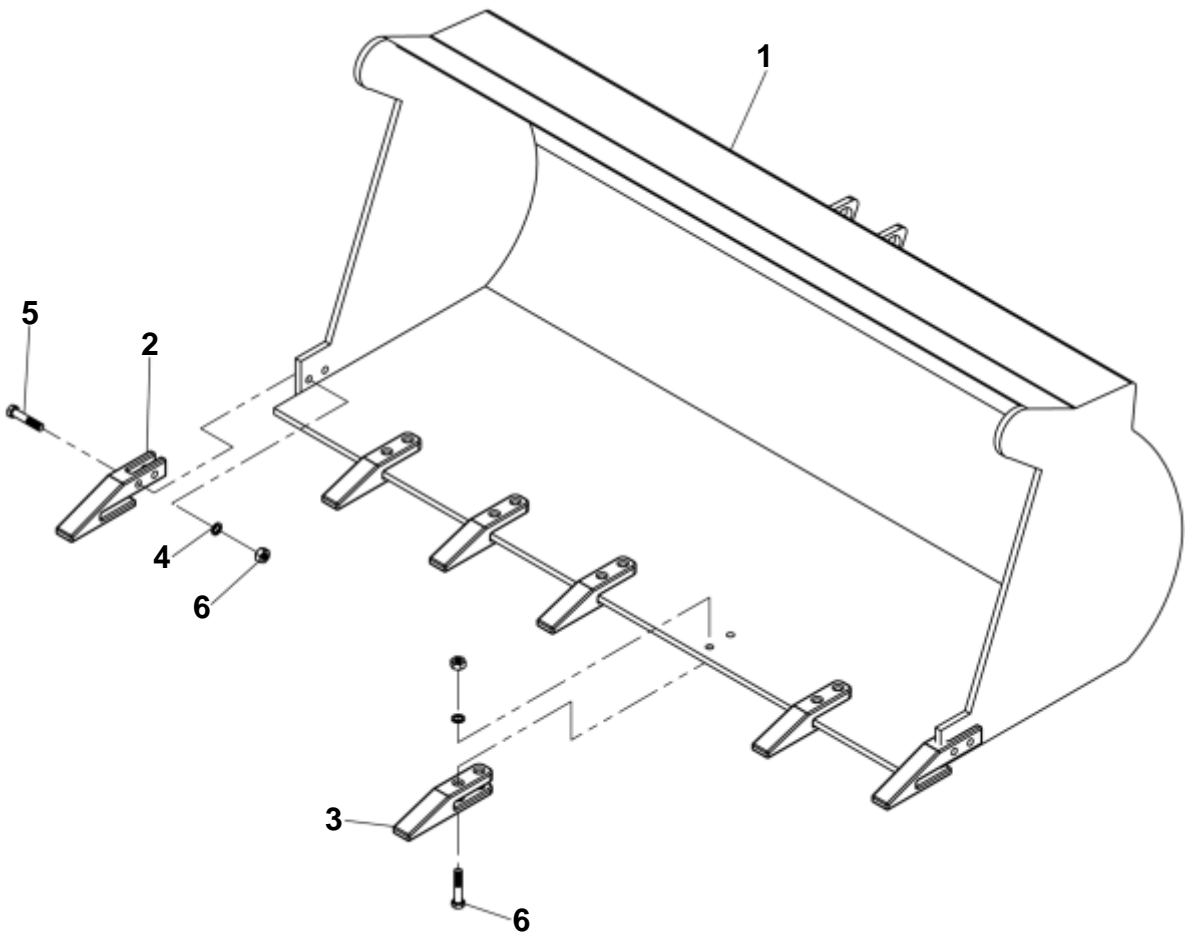
Brazo de elevación e inclinación



Brazo de elevación e inclinación

| CODIGO | Nº PIEZA | DESCRIPCION | CANT. |
|---------------|-----------------|-------------------------------|--------------|
| MIR75C.47.001 | 1 | BRAZO DE ELEVACION | 1 |
| MIR75C.47.002 | 2 | BUJE EXTREMO BRAZO ELEVACION | 4 |
| | 3 | ALEMITE M10 x 1 | 10 |
| MIR75C.47.004 | 4 | RETEN 80 x 60 x 12 | 8 |
| MIR75C.47.005 | 5 | EXTREMO BRAZO ELEVACION | 2 |
| MIR75C.47.006 | 6 | PLACA TRABA PERNO | 2 |
| MIR75C.47.007 | 7 | PERNO CILIND. ELEV. DELANTERO | 2 |
| | 8 | TORNILLO M12 x 30 | 11 |
| | 9 | ARANDELA GROWER 12 | 11 |
| | 10 | BUJE PLASTICO | 2 |
| MIR75C.47.011 | 11 | ARANDELA | 2 |
| MIR75C.47.012 | 12 | PERNO EXTREMO BRAZO INC. | 7 |
| | 13 | ARANDELA | 7 |
| MIR75C.47.014 | 14 | PERNO CENRTO BRAZO INC | 1 |
| MIR75C.47.015 | 15 | BRAZO INCLINACION | 1 |
| | 16 | ARANDELA GROWER 20 | 1 |
| | 17 | TORNILLO M20 x 44 | 1 |
| MIR75C.47.018 | 18 | BRAZO DE BALDE | 1 |
| MIR75C.47.019 | 19 | BUJE PLASTICO | 1 |
| | 20 | BUJE PLASTICO | 2 |

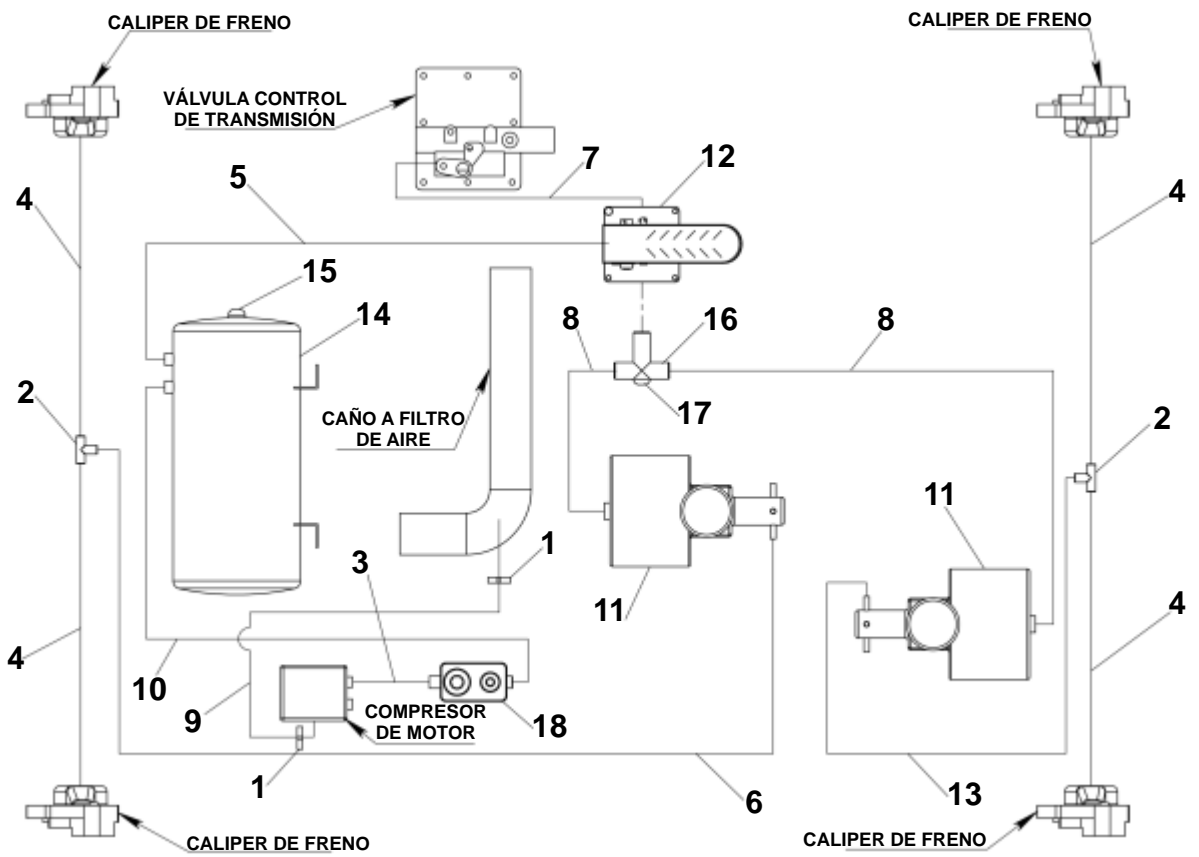
Balde



Balde

| CODIGO | Nº PIEZA | DESCRIPCION | CANT. |
|---------------|-----------------|----------------------|--------------|
| MIR75C.47.021 | 1 | BALDE | 1 |
| MIR75C.47.022 | 2 | UÑA DE BALDE LATERAL | 2 |
| MIR75C.47.023 | 3 | UÑA DE BALDE | 5 |
| | 4 | ARANDELA GROWER 20 | 14 |
| | 5 | TORNILLO M20 x 90 | 4 |
| | 6 | TORNILLO M20 x 90 | 10 |
| | 7 | TUERCA M20 | 14 |

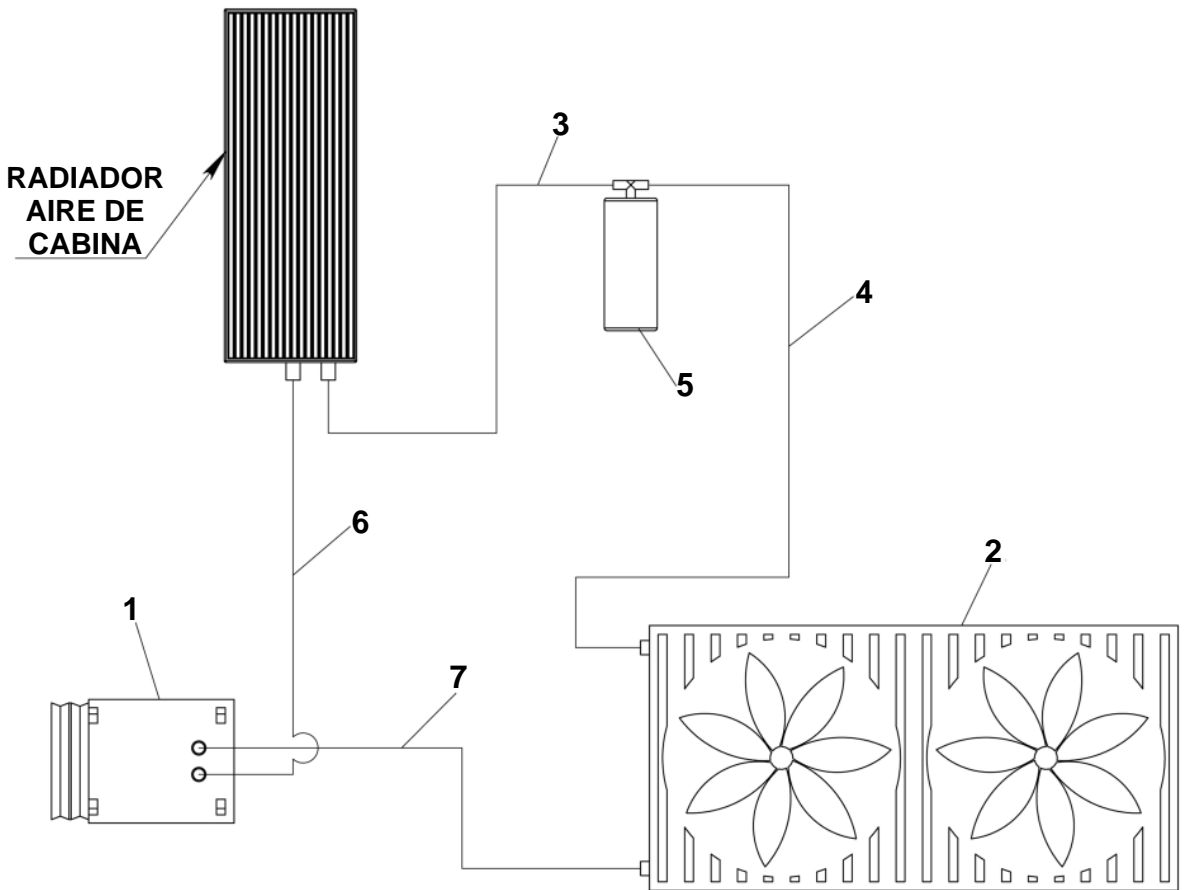
Sistema de freno



Sistema de freno

| CODIGO | Nº PIEZA | DESCRIPCION | CANT. |
|---------------|-----------------|------------------------------|--------------|
| MIR75C.50.002 | 2 | UNION DE CAÑOS "T" | 2 |
| MIR75C.50.003 | 3 | TUBO SALIDA COMPRESOR R75C | 1 |
| MIR75C.50.004 | 4 | CAÑO DE FRENO | 4 |
| MIR75C.50.005 | 5 | MANGUERA 10-1 25.6Mpa | 1 |
| MIR75C.50.006 | 6 | MANGUERA 6-1 32Mpa | 2 |
| MIR75C.50.008 | 8 | MANGUERA 10-1 25.6Mpa | 2 |
| MIR75C.50.009 | 9 | MANGUERA | 1 |
| MIR75C.50.010 | 10 | MANGUERA 10-1 25.6Mpa | 1 |
| MIR75C.50.011 | 11 | BOMBA C/PULMON AIRE DE FRENO | 2 |
| MIR75C.50.012 | 12 | PEDAL C/VALVULA DE FENO | 1 |
| MIR75C.50.013 | 13 | MANGUERA 6-1 32Mpa | 1 |
| MIR75C.50.014 | 14 | TANQUE DE AIRE | 1 |
| MIR75C.50.015 | 15 | BULBO PRESION AIRE | 1 |
| MIR75C.50.016 | 16 | UNION T | 1 |
| MIR75C.50.017 | 17 | BULBO LICES DE FRENO | 1 |
| MIR75C.50.018 | 18 | SEPARADOR AIRE ACEITE | 1 |
| MIR75C.50.019 | 19 | GRIFO TANQUE AIRE | 1 |

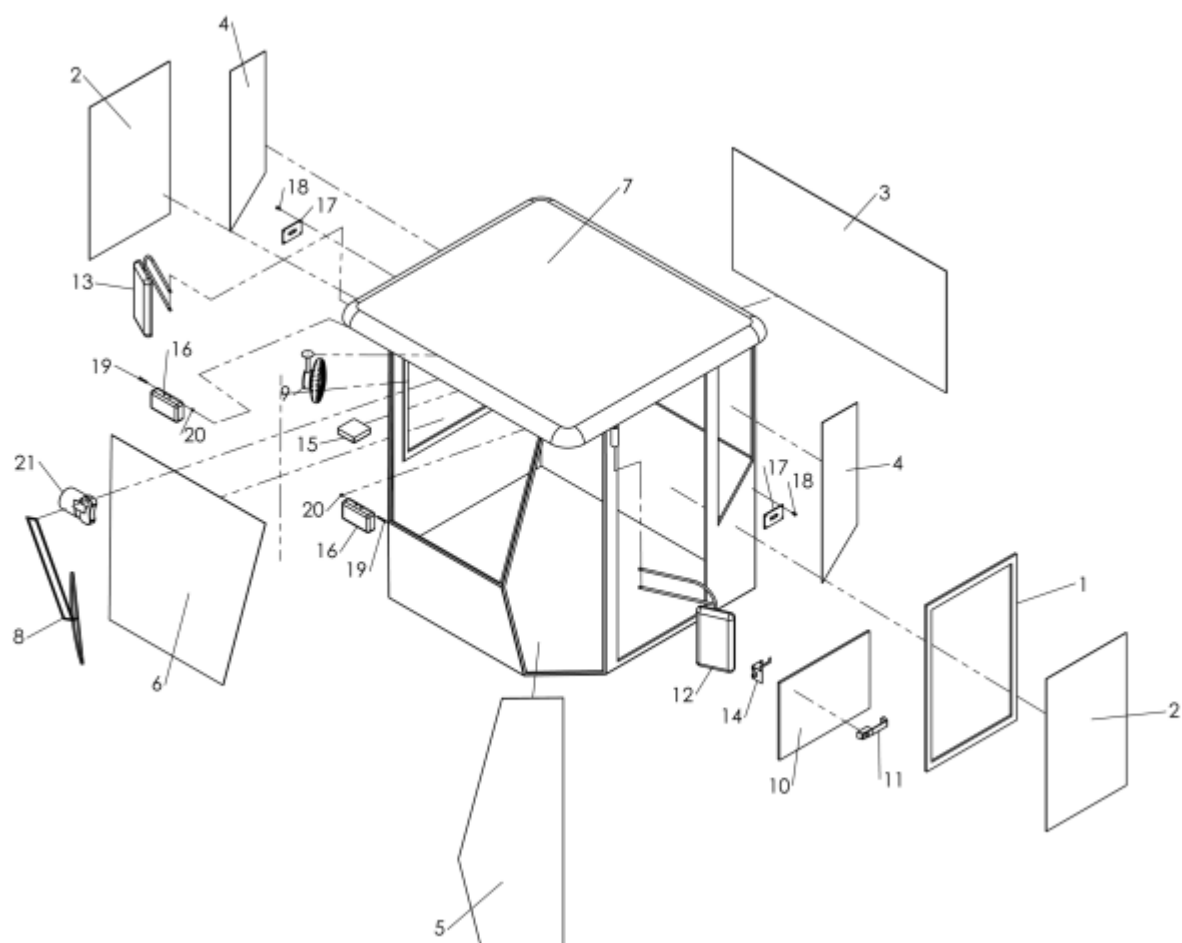
Sistema de aire acondicionado



Sistema de aire acondicionado

| CODIGO | Nº PIEZA | DESCRIPCION | CANT. |
|---------------|-----------------|---------------------------------|--------------|
| MIR75C.55.001 | 1 | COMPRESOR DE AIRE ACONDICIONADO | 1 |
| MIR75C.55.002 | 2 | RADIADOR DE AIRE ACONDICIONADO | 1 |
| MIR75C.55.003 | 3 | MANGUERA AIRE ACONDICIONADO | 1 |
| MIR75C.55.004 | 4 | MANGUERA AIRE ACONDICIONADO | 1 |
| MIR75C.55.005 | 5 | FILTRO DE AIRE ACONDICIONADO | 1 |
| MIR75C.55.006 | 6 | MANGUERA AIRE ACONDICIONADO | 1 |
| MIR75C.55.007 | 7 | MANGUERA AIRE ACONDICIONADO | 1 |

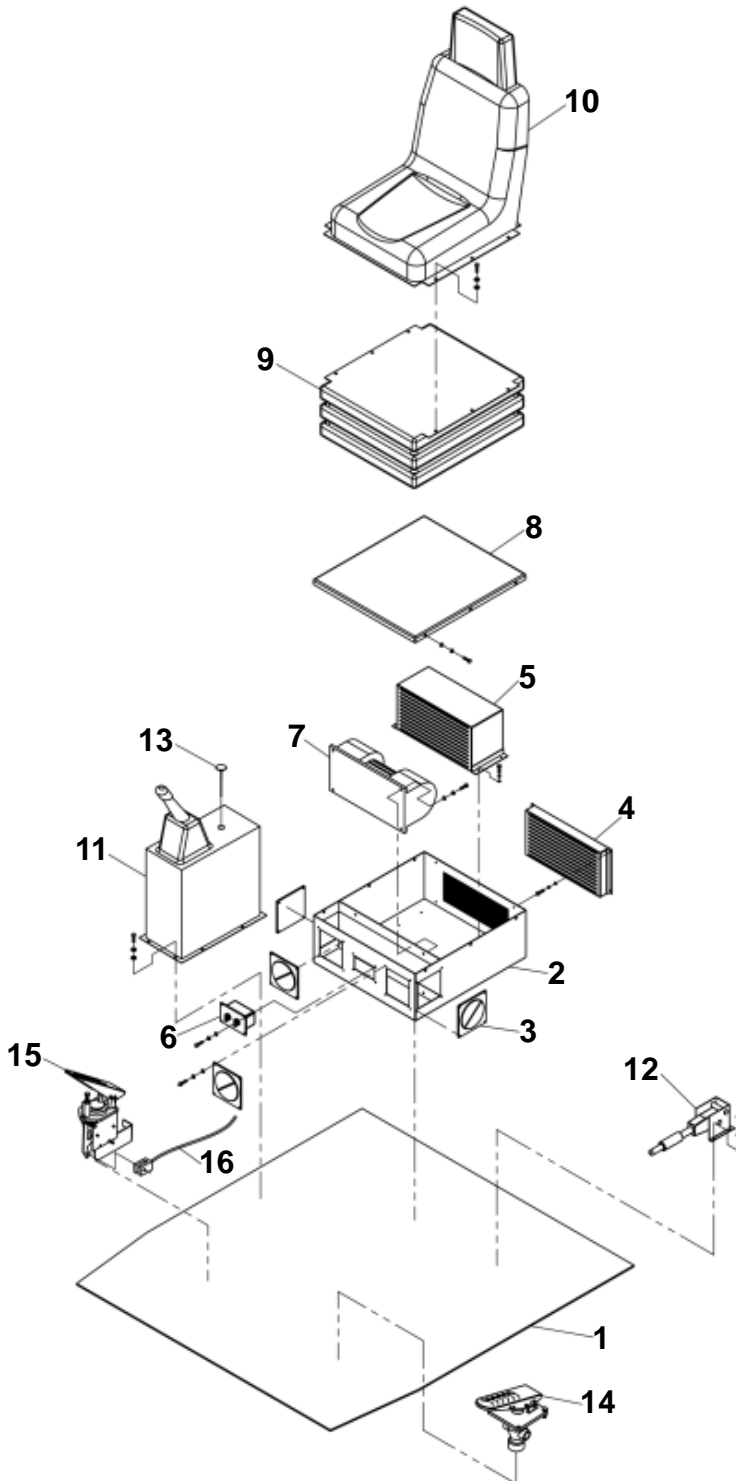
Cabina



Cabina

| CODIGO | Nº PIEZA | DESCRIPCION | CANT. |
|---------------|-----------------|--------------------------|--------------|
| MIR75C.57.001 | 1 | MARCO SUPERIOR PUERTA | 1 |
| MIR75C.57.002 | 2 | VIDRIO DE PUERTA CABINA | 2 |
| MIR75C.57.003 | 3 | VIDRIO TRASERO DE CABINA | 1 |
| MIR75C.57.004 | 4 | VIDRIO LATERAL TRASERO | 2 |
| MIR75C.57.005 | 5 | VIDRIO LATERAL DELANTERO | 2 |
| MIR75C.57.006 | 6 | PARABRISA | 1 |
| MIR75C.57.007 | 7 | CABINA | 1 |
| MIR75C.57.008 | 8 | LIMPIAPARABRISA | 1 |
| MIR75C.57.009 | 9 | VENTILADOR DE CABINA | 1 |
| MIR75C.57.010 | 10 | PUERTA | 1 |
| MIR75C.57.011 | 11 | MANIJA DE PUERTA | 1 |
| MIR75C.57.012 | 12 | ESPEJO RETROVISOR | 1 |
| MIR75C.57.014 | 14 | CERRADURA DE PUERTA | 1 |
| MIR75C.57.015 | 15 | LUZ INTERIOR CABINA | 1 |
| MIR75C.57.016 | 16 | FARO SUPERIOR DE CABINA | 2 |
| MIR75C.57.017 | 17 | CERRADURA TRABA | 2 |
| | 18 | TORNILLO | 8 |
| | 19 | TORNILLO | 2 |
| | 20 | TUERCA | 2 |
| MIR75C.57.021 | 21 | MOTOR LIMPIAPARABRISA | 1 |

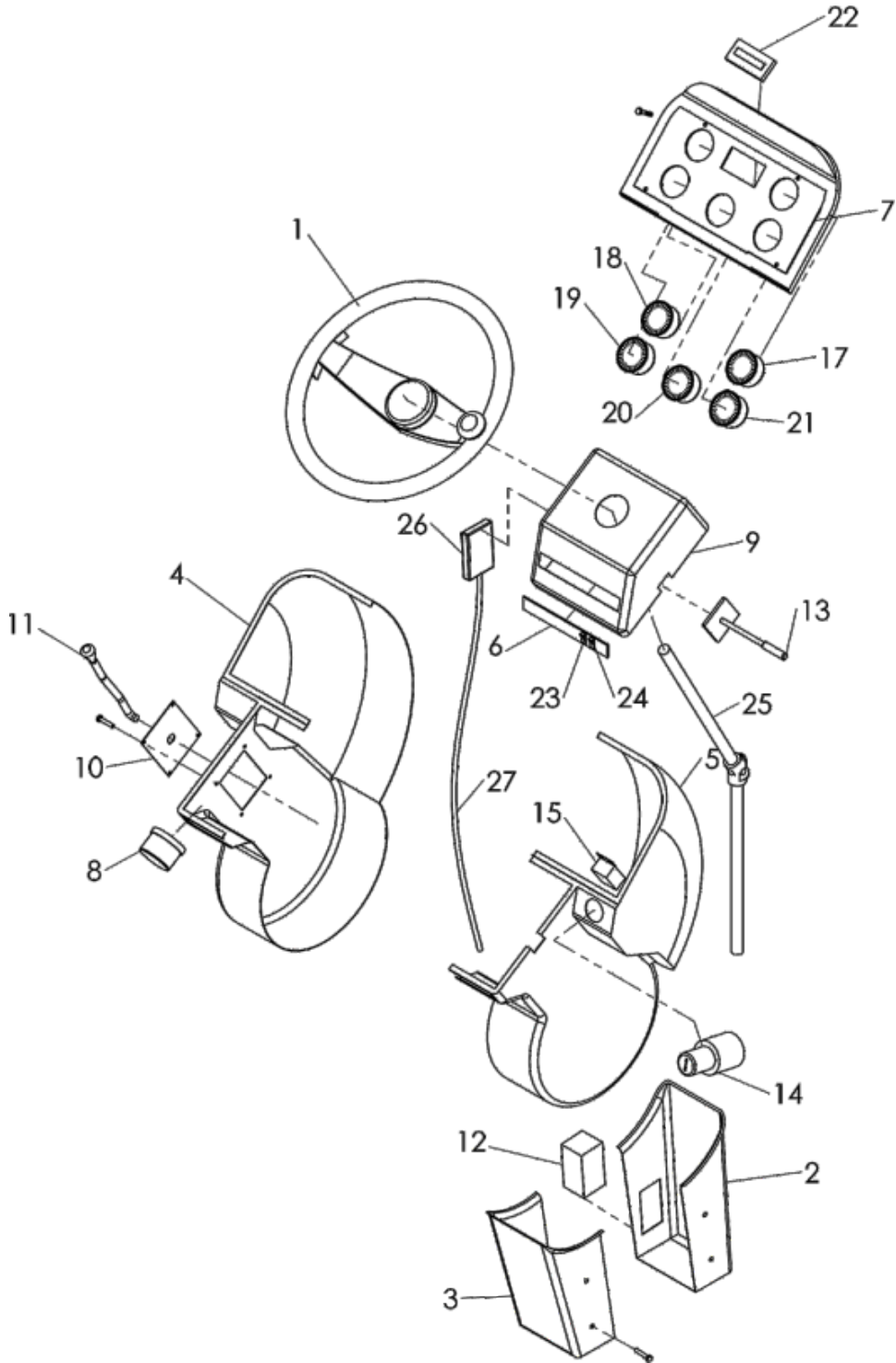
Piso y asiento cabina



Piso y asiento cabina

| CODIGO | Nº PIEZA | DESCRIPCION | CANT. |
|----------------|-----------------|----------------------------|--------------|
| MIR75C.57B.035 | 1 | PISO DE CABINA | 1 |
| MIR75C.57B.036 | 2 | CARCASA DE CLIMATIZADOR | 1 |
| MIR75C.57B.037 | 3 | VENTILA | 4 |
| MIR75C.57B.038 | 4 | RADIADOR DE CALEFACCION | 1 |
| MIR75C.57B.039 | 5 | RADIADOR DE AIRE CABINA | 1 |
| MIR75C.57B.040 | 6 | CONTROL AIRE ACONDICIONADO | 1 |
| MIR75C.57B.041 | 7 | VENTILADOR DE CLIMATIZADOR | 1 |
| MIR75C.57B.042 | 8 | TAPA CARCASA CLIMATIZADOR | 1 |
| MIR75C.57B.043 | 9 | AMORTIGUADOR DE ASIENTO | 1 |
| MIR75C.57B.044 | 10 | ASIENTO DE CONDUCTOR | 1 |
| MIR75C.57B.045 | 11 | PLATAFORMA DE JOSITICK | 1 |
| MIR75C.57B.046 | 12 | PALANCA FRENO MANO | 1 |
| MIR75C.57B.047 | 13 | CABLE DE PARADA | 1 |
| MIR75C.57B.048 | 14 | CABLE DE ACELERADOR | 1 |
| MIR75C.57B.049 | 15 | PEDAL ACELERADOR | 1 |

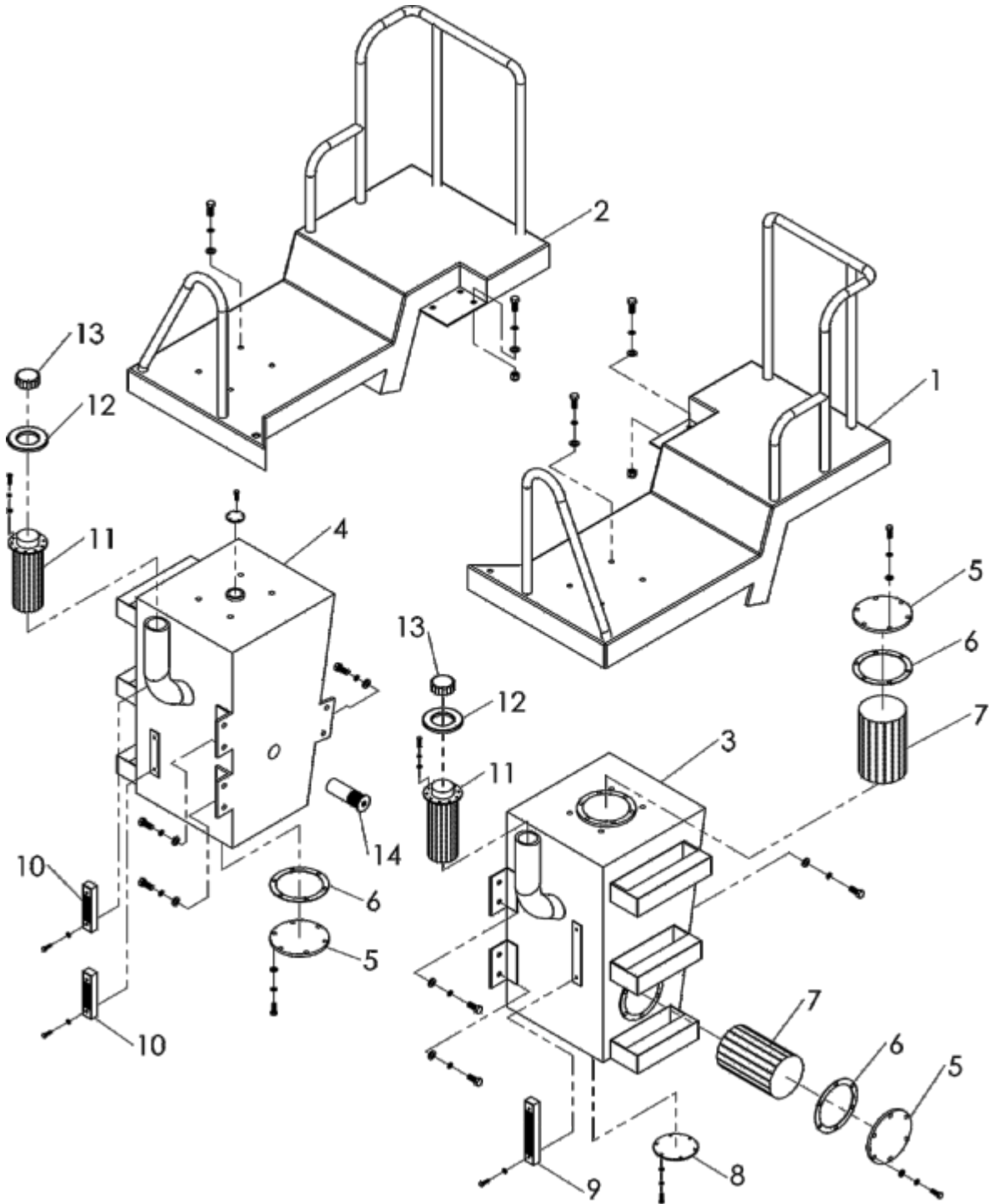
Volante y panel de instrumentos



Volante y panel de instrumentos

| CODIGO | Nº PIEZA | DESCRIPCION | CANT. |
|----------------|-----------------|------------------------------------|--------------|
| MIR75C.57C.060 | 1 | VOLANTE DE MANEJO | 1 |
| MIR75C.57C.061 | 2 | CARCASA TORPEDO INFERIOR TRASERA | 1 |
| MIR75C.57C.062 | 3 | CARCASA TORPEDO INFERIOR DELANTERA | 1 |
| MIR75C.57C.063 | 4 | CARCASA TORPEDO SUPERIOR IZQ. | 1 |
| MIR75C.57C.064 | 5 | CARCASA TORPEDO SUPERIOR DER. | 1 |
| MIR75C.57C.065 | 6 | PLACA SOPORTE TECLAS | 1 |
| MIR75C.57C.066 | 7 | PANEL INSTRUMENTOS COMPLETO | 1 |
| MIR75C.57C.067 | 8 | SIRENA CARGA TANQUE AIRE | 1 |
| MIR75C.57C.068 | 9 | BASE DE VOLANTE | 1 |
| MIR75C.57C.069 | 10 | TAPA DE PALANCA | 1 |
| MIR75C.57C.070 | 11 | PALANCA DE CAMBIOS | 1 |
| MIR75C.57C.071 | 12 | FUSIBLERA | 1 |
| MIR75C.57C.072 | 13 | PALANCA DE LUCES | 1 |
| MIR75C.57C.073 | 14 | TAMBOR LLAVE ARRANQUE | 1 |
| MIR75C.57C.074 | 15 | RELAY DE LUCES | 1 |
| MIR75C.57C.076 | 17 | INDICADOR PRESION AIRE | 1 |
| MIR75C.57C.077 | 18 | INDICADOR TEMPERATURA AGUA | 1 |
| MIR75C.57C.078 | 19 | INDICADOR PRESION ACEITE | 1 |
| MIR75C.57C.079 | 20 | INDICADOR TEMPERATURA ACEITE | 1 |
| MIR75C.57C.080 | 21 | INDICADOR PRESION AC CONVERTIDOR | 1 |
| MIR75C.57C.081 | 22 | INDICADOR RPM HORAS USO | 1 |
| MIR75C.57C.082 | 23 | TECLA DE LUCES | 1 |
| MIR75C.57C.083 | 24 | TECLA DE AIRE ACONDICIONADO | 1 |
| MIR75C.57C.084 | 25 | CRUCETA DE DIRECCION | 1 |
| MIR75C.57C.085 | 26 | SELECTOR DE CAMBIOS COMP | 1 |

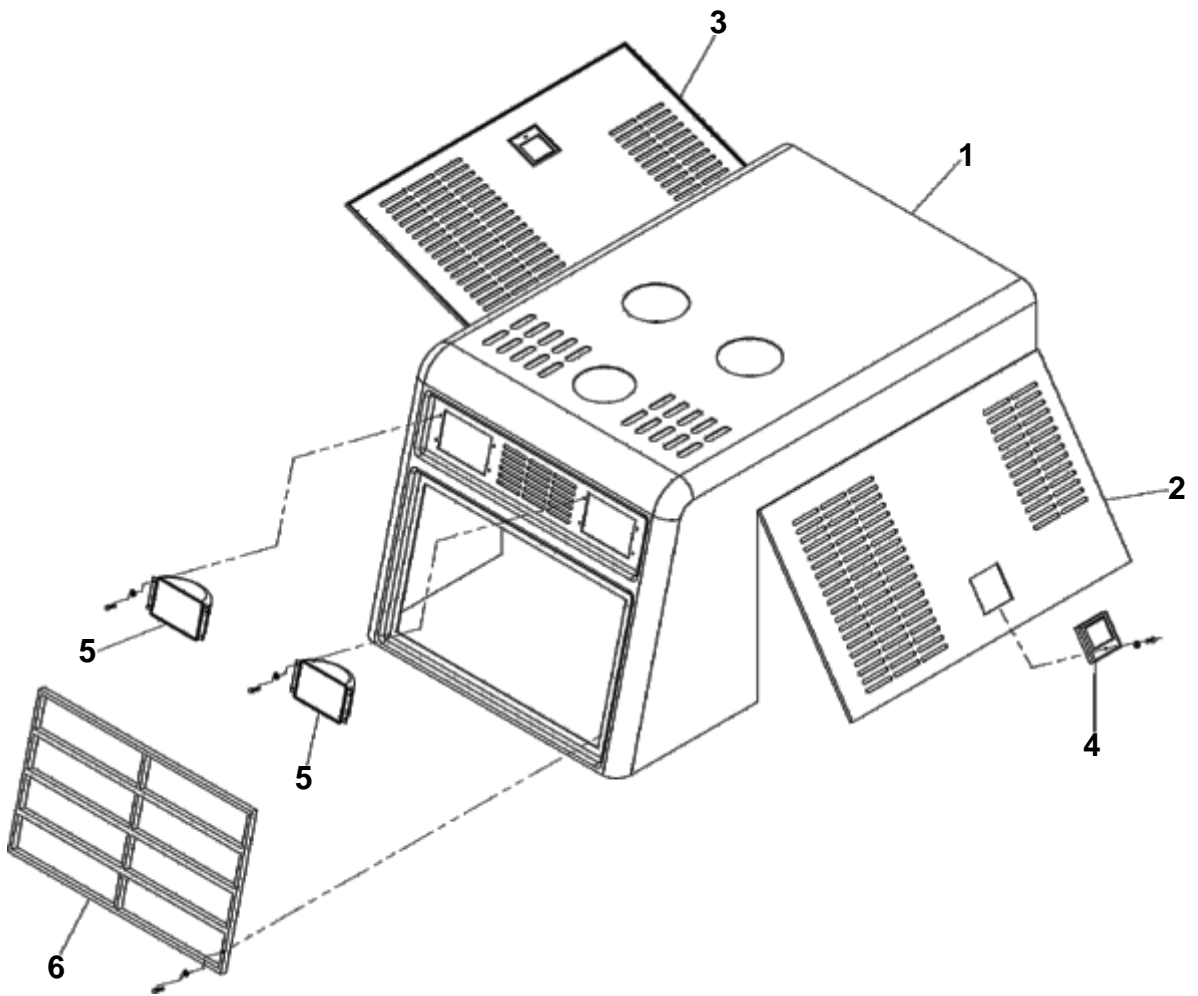
Guardabarros, tanque combustible y aceite



Guardabarros, tanque combustible y aceite

| CODIGO | Nº PIEZA | DESCRIPCION | CANT. |
|---------------|-----------------|-------------------------------|--------------|
| MIR75C.62.001 | 1 | GUARDABARROS TRASERO IZQ. | 1 |
| MIR75C.62.002 | 2 | GUARDABARROS TRASERO DER. | 1 |
| MIR75C.62.003 | 3 | TANQUE DE ACEITE HIDRAULICO | 1 |
| MIR75C.62.004 | 4 | TANQUE DE COMBUSTIBLE | 1 |
| MIR75C.62.005 | 5 | TAPA FILTRO TANQUE | 3 |
| MIR75C.62.006 | 6 | JUNTA TAPA FILTRO | 3 |
| MIR75C.62.007 | 7 | FILTRO ACEITE HIDRAULICO | 2 |
| MIR75C.62.008 | 8 | TAPA TANQUE ACEITE INFERIOR | 1 |
| MIR75C.62.009 | 9 | VISOR NIVEL ACEITE HIDRAULICO | 1 |
| MIR75C.62.010 | 10 | VISOR NIVEL COMBUSTIBLE | 2 |
| MIR75C.62.011 | 11 | FILTRO BOCA DE TANQUE | 2 |
| MIR75C.62.012 | 12 | RIBETE BOCA DE TANQUE | 2 |
| MIR75C.62.013 | 13 | TAPA BOCA DE LLENADO | 2 |
| MIR75C.62.014 | 14 | FILTRO TANQUE COMBUSTIBLE | 1 |

Capó



Capó

| CODIGO | Nº PIEZA | DESCRIPCION | CANT. |
|---------------|-----------------|--------------------------|--------------|
| MIR75C.64.001 | 1 | CAPÓ | 1 |
| MIR75C.64.002 | 2 | CAMPUERTA DE CAPÓ DER. | 1 |
| MIR75C.64.003 | 3 | CAMPUERTA DE CAPÓ IZQ. | 1 |
| MIR75C.64.004 | 4 | CERRADURA COMPUERTA CAPÓ | 2 |
| MIR75C.64.005 | 5 | FARO TRASERO R75C | 2 |
| MIR75C.64.006 | 6 | PARRILLA TRASERA | 1 |



MICHIGAN[®]